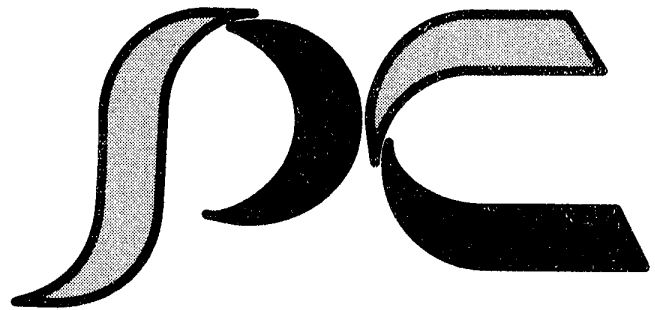


AIRMAN

PARTS CATALOG

PDS185S
— 6A1 —



HOKUETSU INDUSTRIES CO., LTD.

P D S 1 8 5 S - 6 A 1

S E R . N O . 5 3 - 6 A 1 0 0 5 1 ~

部品番号変更時期一覧表

LIST OF MACHINE SERIAL NUMBERS & CHANGED PART NUMBERS

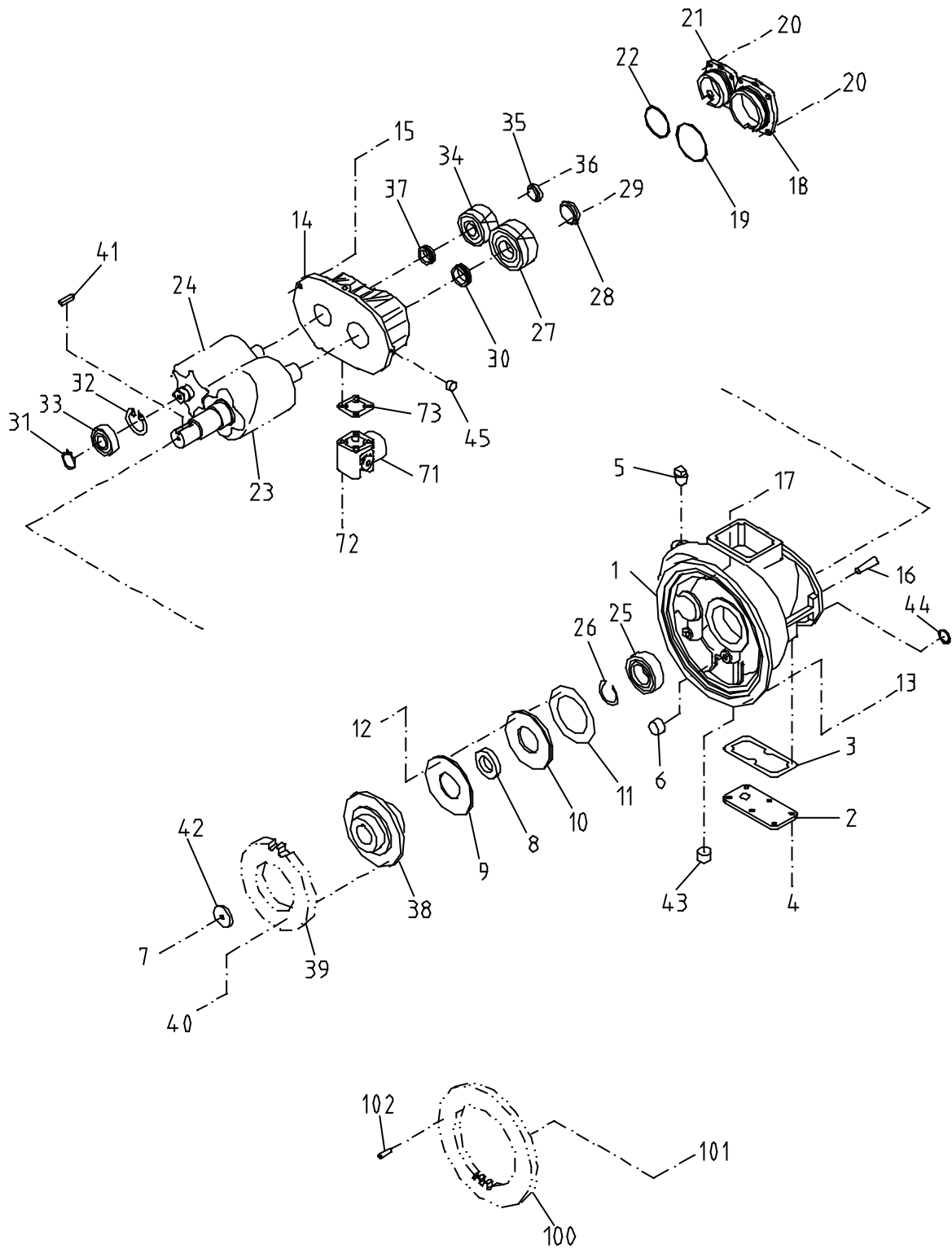
変更 C/H	型式と実施号機 MODEL NAME & SER.NO. OF THE UNIT, THE PART OF WHICH WAS CHANGED		変更 C/H	型式と実施号機 MODEL NAME & SER.NO. OF THE UNIT, THE PART OF WHICH WAS CHANGED	
	PDS185S-6A1			PDS185S-6A1	
M 3	6A10055 ~		M36	6A10473 ~	
M 3-1	6A10051 ~		M37	6A10491 ~	
M 4	6A10158 ~		M38	6A10484 ~	
M 6	6A10147 ~		M39	6A10641 ~	
M 6-1	6A10190 ~		M39-1	6A10639 ~	
M 7	6A10193 ~		M40	6A10851 ~	
M 8	6A10189 ~		M44	6A10692 ~	
M12	6A10254 ~		M45	6A10739 ~	
M13	6A10201 ~		M46	6A10725 ~	
M14	6A10305 ~		M48	6A10977 ~	
M15	6A10305 ~		M49	6A10717 ~	
M17	6A10305 ~		M50	6A10851 ~	
M18	6A10305 ~		M53	6A10935 ~	
M19	6A10305 ~		M55	6A11089 ~	
M20	6A10305 ~		M56	6A11864 ~	
M21	6A10305 ~		M57	6A11523 ~	
M22	6A10305 ~		M58	6A11369 ~	
M23	6A10305 ~		M59	6A11979 ~	
M24	6A10305 ~		M60	6A12393 ~	
M24-1	6A10625 ~		M61	6A12258 ~	
M25-1	6A10193 ~ 0304				
M25-2	6A10305 ~				
M25-3	6A10305 ~				
M25-4	6A10305 ~				
M25-5	6A10305 ~				
M25-6	6A10405 ~				
M25-7	6A10338 ~				
M26	6A10305 ~				
M28	6A10450 ~				
M29	6A10305 ~				
M32	6A10809 ~				
M34	6A10473 ~				
M35-1	6A10473 ~				
M35-2	6A10484 ~				

目 次

CONTENTS

図 番 号 FIG. NO.	図 名 称 FIG. NAME	頁 PAGE
21 - 00	AIR END	エア エンド 21 - 1~3
22 - 00	UNLOADER	アンローダ 22 - 1
31 - 00	MOUNTING, INTAKE, ENGINE & EXHAUST	マウンチング, インテーク, エンジン, イキゾースト 31 - 1~3
36 - 00	AIR LINE	エア ライン 36 - 1~5
36 - 01	REGULATOR (PRESSURE)	レギュレータ (プレッシャ) 36 - 6
36 - 02	REGULATOR (SPEED)	レギュレータ (スピード) 36 - 7
36 - 03	AUTO-RELIEF VALVE	オートレリーフバルブ 36 - 8
37 - 00	OIL LINE & COOLING	オイルライン, クーリング 37 - 1~4
39 - 00	NAME PLATE	ネームプレート 39 - 1~3
43 - 00	FUEL LINE & ELECTRIC	フュエルライン, エレクトリック 43 - 1~4
51 - 00	FRAME & BONNET	フレーム, ボンネット 51 - 1~5
52 - 00	LINING	ライニング 52 - 1~2
SPECIAL SPECIFICATIONS		
SS1- 00	RAIN CAP TYPE	レインキャップ仕様 SS1- 1
SS2- 00	FOR CALIFORNIA TYPE	カリフォルニア向仕様 SS2- 1
OPTIONAL PARTS		
OP1- 00	RAIN CAP SET	レインキャップセット OP1- 1

21 - 00 AIR END



21 - 00 AIR END

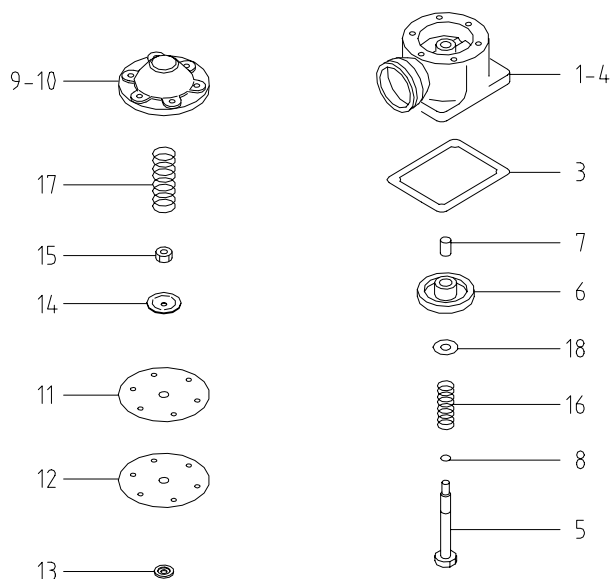
見出番号 Ref.NO.	部品番号 Part NO.	互換性 Inter- change ability	部 品 名 称 Part Name	数量 Q'ty	変 更 C/H	備 考 Remarks
	21000 92501		COMPRESSON GROUP	コンプレッション グループ		
	21000 95403	A	COMPRESSON GROUP	コンプレッション グループ	M 7	
1	21201 28700		Cylinder	シリンダ	1	
1 -1	21201 30203	B	Cylinder	シリンダ	1	M 7
	03402 25014	D	O-ring	O-リング	2	M25-1
	03402 25014	C	O-ring	O-リング	2	M25-2
	03620 60002	D	Plug	プラグ	3	M 7
	03620 60003	D	Plug	プラグ	5	M 7
2	21203 06101		Cover	カバー	1	
2 -1	21203 14500	B	Cover	カバー	1	M 7
3	21204 00400		Gasket	ガスケット	1	
3 -1	21204 10800	B	Gasket	ガスケット	1	M 7
4	02280 10030		Socket bolt	ソケット ボルト	6	
	03115 40010		Spring washer	スプリング ワッシャ	6	
5	03620 41006		Plug	プラグ	1	
6	03620 60002		Plug	プラグ	1	
6 -1	03620 60001	B	Plug	プラグ	2	M 7
7	02282 10030		Socket bolt	ソケット ワッシャ	1	
	03115 30010		Lock washer	ロック ワッシャ	1	
8	21211 05400		Oil seal	オイル シール	1	
9	21212 07501		Cover	カバー	1	
10	21212 07600		Cover	カバー	1	
11	21213 00900		Gascket	ガスケット	1	
12	02280 08030		Socket bolt	ソケット ボルト	4	
	03115 40008		Spring washer	スプリング ワッシャ	4	
13	02238 10030		Bolt (w/washer)	ボルト, ワッシャ付	7	
13 -1	02238 10035	A	Bolt (w/washer)	ボルト, ワッシャ付	6	M25-7
14	21217 15402		Casing	ガスケット	1	
14 -1	21217 23500	B	Casing	ガスケット	1	M 7
15	02280 10035		Socket bolt	ソケット ボルト	8	
16	03316 12028		Pin	ピン	2	
17	02238 10035	C	Bolt (w/washer)	ボルト, ワッシャ付	1	M25-7
	02138 10045	D	Bolt	ボルト	2	M25-7
	03115 02010	D	Spring washer	スプリング ワッシャ	2	M25-7
	03116 12010	D	Plain washer	プレーン ワッシャ	2	M25-7
18	21218 19900		End cover	エンド カバー	1	
18 -1	21218 28700	B	End cover	エンド カバー	1	M 7
19	03402 10105		O-ring	O-リング	1	
20	02280 08030		Socket bolt	ソケット ボルト	8	
	03115 40008		Sprig washer	スプリング ワッシャ	8	
21	21218 19800		End cover	エンド カバー	1	
21 -1	21218 28800	B	End cover	エンド カバー	1	M 7
22	03402 10085		O-ring	O-リング	1	
23	21461 18702		Rotor, male	オス ロータ	1	

21 - 00 AIR END

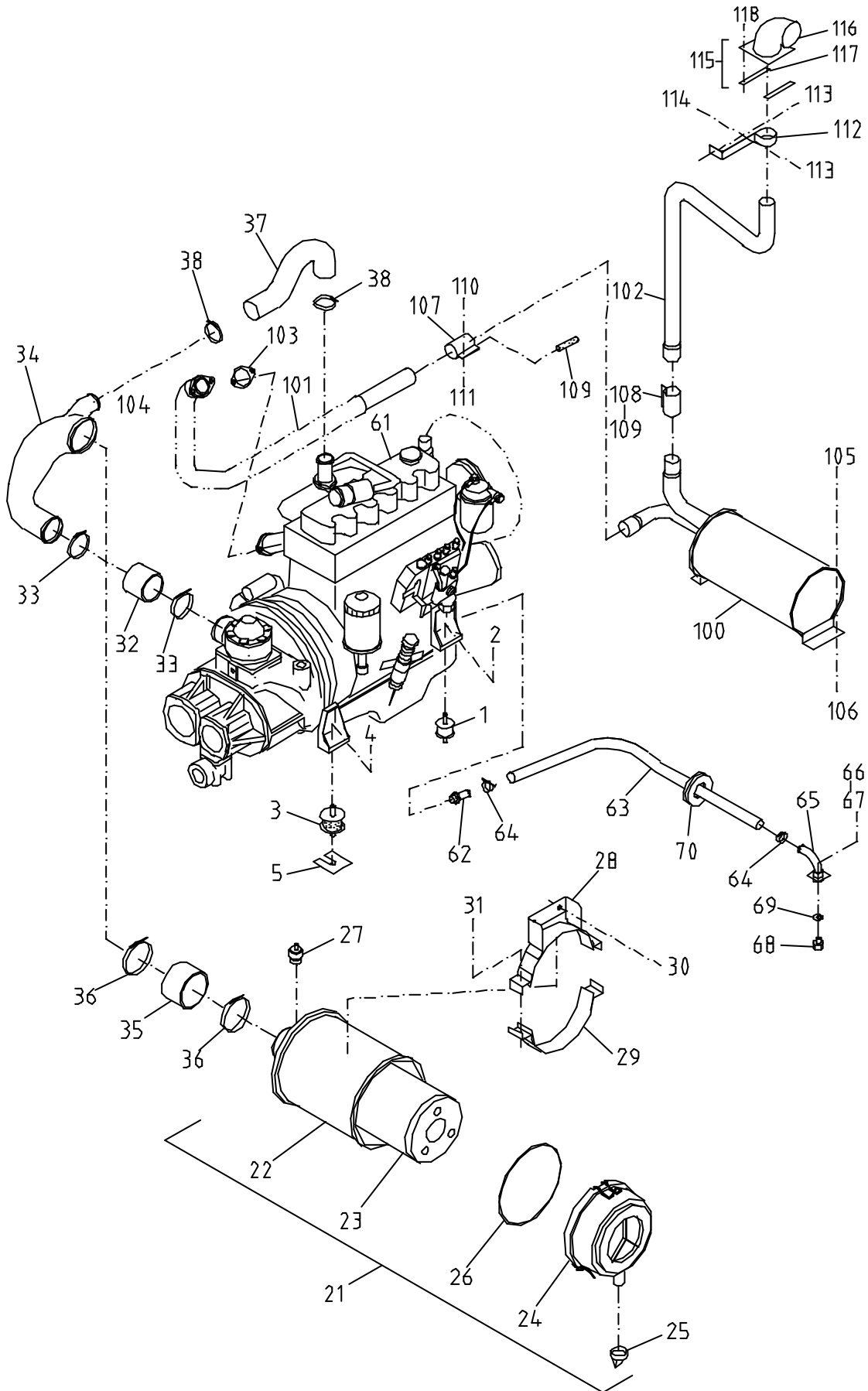
見出番号 Ref.NO.	部品番号 Part NO.	互換性 Inter- change ability	部 品 名 称 Part Name	数量 Q'ty	変 更 C/H	備 考 Remarks
24	21462 14900		Rotor, female 双 ロータ	1		
			ロータは、男、双、一対でご注文下さい。 A pair of rotor (male & female) should be ordered.			
25	21406 11900		Bearing	1		
25 -1	21406 30000	A	Bearing	1	M18	
26	03413 40055		Snap ring	1		
27	21470 08400		Bearing, complete	1		
27 -1	21471 26700	A	Bearing	1	M19	
27 -2	21471 28400	A	Bearing	1	M21	
28	21468 01300		Plate	1		
29	02280 10035		Socket bolt	2		
	03115 30010		Lock washer	2		
30	21463 12500		Spacer	1		
31	03413 10035		Snap ring	1		
32	03413 20080		Snap ring	1		
33	21406 09100		Bearing	1		
33 -1	21406 30200	A	Bearing	1	M18	
34	21470 08300		Bearing complete	1		
34 -1	21471 26800	A	Bearing	1	M19	
34 -2	21471 28200	A	Bearing	1	M21	
35	21468 01500		Plate	1		
36	02280 08030		Socket bolt	2		
	03115 30008		Lock washer	2		
37	21463 07400		Spacer	1		
38	21420 07400		Coupling, driven	1		
39	21412 05001		Gear, driven	1		
40	02280 10035		Socket bolt	6		
	03115 40010		Spring washer	6		
	21414 06000		Washer	6		
41	03307 14063		Key	1		
42	21468 04400		Plate	1		
	22 - 00		VALVE GROUP			
71	22311 09002		Discharge elbow	1		
71 -1	22311 09200	B	Discharge elbow	1	M23	
72	02280 10100		Socket bolt	4		
	03115 40010		Lock washer	4		
73	21219 07101		Gasket	1		
	61 - 00		COUPLING GROUP			
100	61111 08500		Gear	1		
101	02290 10030		Socket bolt	6		
	03115 40010		Spring washer	6		
102	03316 06020		Pin	2		

22 - 00 UNLOADER

見出番号 Ref.NO.	部品番号 Part NO.	互換性 Inter- change ability	部 品 名 称 Part Name	数量 Q'ty	変 更 C/H	備 考 Remarks
	22 - 00		VALVE GROUP			バルブ グループ
	22100 31700		Unloader ass'y			アンローダ アッセンブリ
	22100 33600	A	Unloader ass'y		M29	アンローダ アッセンブリ
1	22111 20400		Body	1		ボデー
2	22123 02800		Orifice	1		オリフィス
3	22112 03700		Gasket	1		ガスケット
4	02280 10030		Socket bolt	4		ソケット ボルト
4 -1	02280 10035	B	Socket bolt	4	M36	ソケット ボルト
4 -2	02280 10030	B	Socket bolt	4	M49	ソケット ボルト
	30115 40010		Spring washer	4		スプリング ワッシャ
5	22153 02200		Bolt	1		ボルト
5 -1	22153 02500	B	Bolt	1	M29	ボルト
6	22150 04600		Valve	1		バルブ
7	23124 03600		Bushing	1		ブッシング
8	03402 24014		O-ring	1		O-リング
8 -1	21455 02100	B	Seal ring	1	M29	シール リング
9	22124 03100		Cover	1		カバー
10	02280 08030		Socket bolt	6		ソケット ボルト
	03115 40008		Spring washer	6		スプリング ワッシャ
	03116 10008		Plain washer	6		プレーン ワッシャ
11	22141 00200		Diaphragm	1		ダイヤフラム
12	22142 00200		Diaphragm	1		ダイヤフラム
13	22143 00500		Washer	1		ワッシャ
14	36435 00300		Washer	1		ワッシャ
15	02914 50012		Locking nut	1		ロッキング ナット
16	22213 01500		Spring	1		スプリング
17	22144 01500		Spring	1		スプリング
18	22163 01200		Plate	1		プレート



31 - 00 MOUNTING, INTAKE, ENGINE & EXHAUST



31 - 00 MOUNTING, INTAKE, ENGINE & EXHAUST

見出番号 Ref.NO.	部品番号 Part NO.	互換性 Inter- change ability	部 品 名 称 Part Name	数量 Q'ty	変 更 C/H	備 考 Remarks
	31 - 00		MOUNTING GROUP			マウンチング グループ
1	GG160 00300		Vibration isolator ass'y	2		防振ゴム
2	02912 08010		Nut	4		ナット
	03115 02010		Spring washer	4		スプリング ワッシャ
3	31130 09000		Vibration isolator ass'y	2		防振ゴム
4	02912 08012		Nut	4		ナット
	03115 02012		Spring washer	4		スプリング ワッシャ
5	31120 01100		Shim	2		シム
	32 - 00		INTAKE GROUP			インテーク グループ
21	32100 34100		Air filter ass'y	1		エア フィルタ アッセンブリ
22	* * *		Case	1		ケース
23	32143 12800		Element	1		エレメント
24	32142 09300		Cup	1		カップ
25	32151 01400		Vacuator valve	1		バキューエータバルブ
26	32147 02500		O-ring	1		O-リング
27	32148 00100		Filter service indicator	1		フィルタ サービス インジケータ
28	32230 28100		Belt	1		ベルト
28 -1	32230 28800	B	Belt	1	M32	ベルト
29	32230 27800		Belt	1		ベルト
30	02248 08025		Bolt (w/washer)	2		ボルト, ワッシャ付
31	02138 10050		Bolt	2		ボルト
	03115 02010		Spring washer	2		スプリング ワッシャ
32	32331 44900		Hose	1		ホース
33	03511 20120		Hose clip	2		ホース クリップ
34	32320 55900		Pipe	1		パイプ
35	32331 45000		Hose	1		ホース
36	03511 20100		Hose clip	2		ホース クリップ
37	32331 44500		Hose	1		ホース
38	03511 20070		Hose clip	2		ホース クリップ
	41 - 00		ENGINE GROUP			エンジン グループ
61	* * *		Engine (ISUZU C240-PC06) (Cartridge,oil filter :897024-6071) (Cartridge,fuel filter:894414-7963) (Belt,fan :913671-6090)	1		エンジン

31 - 00 MOUNTING, INTAKE, ENGINE & EXHAUST

見出番号 Ref.NO.	部品番号 Part NO.	互換性 Inter- change ability	部 品 名 称 Part Name	数量 Q'ty	変 更 C/H	備 考 Remarks
62	37170 04000		Joint	1		
63	03580 19080		Hose	1		
64	03511 20035		Hose clip	2		
65	37170 10700		Joint	1		
66	02248 06016		Bolt (w/washer)	2		
67	02912 08006		Nut	2		
	03116 12006		Plain washer	2		
68	41111 01100		Plug	1		
69	03407 14018		Gasket	1		
70	03402 00603		Eyelet ring	1		
	42 - 00		EXHAUST GROUP			エキゾーストグループ
100	42100 64001		Exhaust muffler	1		
100 -1	42100 64800	B	Exhaust muffler	1	M15	
101	42310 60400		Pipe	1		
102	42310 60501		Pipe	1		
102 -1	42310 63800	B	Pipe	1	M15	
103	42324 07000		Gasket (ISUZU 922116-0210)	1		
104	42326 00600		Washer (ISUZU 90916-45100)	2		
	42327 02700		Nut (ISUZU 90984-0850)	2		
105	02249 08025		Bolt (w/washer)	2		
106	02912 05008		Nut	2		
	03116 17008		Spring washer	2		
107	42230 17200		Belt	1		
108	42230 17300		Belt	1		
108 -1	42230 17800	B	Belt	1	M15	
109	42323 03600		Gasket	2		
110	02135 10035		Bolt	4		
111	02912 06010		Nut	4		
	03115 02010		Spring washer	4		
112	03424 80215		Clip	1		
112 -1	03424 80187	B	Clip	1	M15	
113	02249 08016		Bolt (w/washer)	2		
114	02912 05008		Nut	1		
115	OPNPC 06700	C	Elbow pipe set	1	M25-5 Const.No.116 ~ 118	
116	42310 61700	C	Pipe	1	M25-5	
117	42316 05200	C	Plate	2	M25-5	
118	02249 08025	C	Bolt (w/washer)	4	M25-5	

36 - 00 AIR LINE

見出番号 Ref.NO.	部品番号 Part NO.	互換性 Inter- change ability	部 品 名 称 Part Name	数量 Q'ty	変 更 C/H	備 考 Remarks
	33 - 00		RECEIVER GROUP			レシーバ グループ
1	33100 02710		Receiver tank	1		Incl.No.2,3
1 -1	33100 04710	B	Receiver tank	1	M 8	Incl.No.2,3
1 -2	33100 09611	B	Receiver tank	1	M28	Incl.No.2,3
2	* * *		Cap	1		
3	* * *		O-ring	1		
4	02248 12030		Bolt (w/washer)	3		
5	03841 30017		Nylon tube (w/nut)	1		
6	37185 20600		Nipple elbow	2		
7	37740 00800		Elbow	1		
8	03729 04060		Gas pipe	1		
9	03735 13004		Valve	1		
10	03729 04060		Gas pipe	1		
11	33241 05401		Pipe	1		
12	03511 10032		Hose clip	1		
13	37160 47910		Pipe	1		
13 -1	37160 85400	B	Pipe	1	M 8	
13 -2	37160 62910	B	Pipe	1	M39	
	03511 20050	D	Hose clip	4	M39	
	36331 12700	D	Nipple	2	M39	
13 -3	37160 85400	B	Pipe	1	M45	
	03511 20050	C	Hose clip	4	M45	
	36331 12700	C	Nipple	2	M45	
14	03734 44014		Nipple elbow	1		
14 -1	03731 21014	B	Elbow	1	M39	
14 -2	03731 44014	B	Nipple elbow	1	M45	
15	37185 20200		Nipple elbow	1		
15 -1	37185 22900	B	Nipple elbow	1	M39	
15 -2	37185 20200	B	Nipple elbow	1	M45	
	34 - 00		SEPARATER GROUP			セパレータ グループ
31	34250 17100		Cover	1		
31 -1	34250 17501	B	Cover	1	M 8	Incl.No.34,35 (only Bolt)
32	03737 24005		Gasket	2		
32 -1	34215 03900	A	Gasket	2	M44	
32 -2	34215 04800	A	Gasket	2	M61	
33	34220 08300		Separator	1		
34	34262 01700		Bolt	3		
	03117 00040		Spring washer	3		
	03117 60040		Plain washer	3		
35	34262 00600		Bolt	3		
	03117 00040		Spring washer	3		
	03117 60040		Plain washer	3		
36	34260 05200	C	Pipe	1	M3-1	
37	37730 03400	D	Nipple	1	M 8	

36 - 00 AIR LINE

見出番号 Ref.NO.	部品番号 Part NO.	互換性 Inter- change ability	部 品 名 称 Part Name		数量 Q'ty	変 更 C/H	備 考 Remarks
	35 - 00		SERVICE HEADER GROUP	サービ`ス`ヘッダ` グル-プ`			
61	35200 13501		Safety valve ass'y	セフテイ バ`ルブ` アッセンブ`リ	1		
62	35300 15100		Press.control valve ass'y	プ`レッシャ` コントロ-ル バ`ルブ` アッセンブ`リ	1		Const.No.63~67
62 -1	35300 15301	B	Press.control valve ass'y	プ`レッシャ` コントロ-ル バ`ルブ` アッセンブ`リ	1	M 3	Const.No.63~67
63	35301 18100		Body	ボ`ディ	1		
63 -1	35301 18501	B	Body	ボ`ディ	1	M 3	
64	35302 04000		Cover	カバ`-	1		
65	35303 04800		Piston	ピ`ストン	1		
66	03402 20036		O-ring	O-リング	1		
67	35304 02500		Spring	スプリング	1		
68	02247 08025		Bolt (w/washer)	ボ`ルト,ワッシャ付	4		
69	52728 78200		Cushion rubber	クッション ラバ`-	1		
70	35421 00105		Air valve	エア バ`ルブ`	2		
71	03620 60008		Plug	プ`ラク`	1		
71 -1	03620 41008	A	Plug	プ`ラク`	1	M48	
72	37160 01310		Pipe	パイプ	1		
72 -1	37160 61610	B	Pipe	パイプ	1	M39	
	03511 20045	D	Hose clip	ホ-ス クリップ	4	M39	
	36331 04701	D	Nipple	ニップル	2	M39	
72 -2	37160 01310	B	Pipe	パイプ	1	M45	
	03511 20045	C	Hose clip	ホ-ス クリップ	4	M45	
	36331 04701	C	Nipple	ニップル	2	M45	
73	03734 44012		Nipple elbow	ニップル エルボ`	1		
73 -1	03731 21012	B	Elbow	エルボ`	1	M39	
73 -2	03731 44012	B	Nipple elbow	ニップル エルボ`	1	M45	
74	35100 37800	D	Air manifold	エア マニホ-ルト	1	M 3	
75	03739 09701	D	Gasket	ガ`スケツト	1	M 3	
76	02138 12085	D	Bolt	ボ`ルト	4	M 3	
	03115 02012	D	Spring washer	スプリング ワッシャ	4	M 3	
77	37740 00700	D	Elbow	エルボ`	1	M 3	
78	37185 20300		Nipple elbow	ニップル エルボ`	1		
78 -1	37185 22800	B	Nipple elbow	ニップル エルボ`	1	M39	
78 -2	37185 20300	B	Nipple elbow	ニップル エルボ`	1	M45	
79	03620 41006		Plug	プ`ラク`	1		
79 -1	03731 21006	B	Elbow	エルボ`	1	M13	
79 -2	03620 41006	B	Plug	プ`ラク`	1	M29	
80	33238 01200	C	Plug	プ`ラク`	1	M 8	
81	03731 21012	D	Elbow	エルボ`	1	M 3	
82	35200 06001	D	Safety valve ass'y	セフテイ バ`ルブ` アッセンブ`リ	1	M13	
82 -1	35200 06001	C	Safety valve ass'y	セフテイ バ`ルブ` アッセンブ`リ	1	M29	

36 - 00 AIR LINE

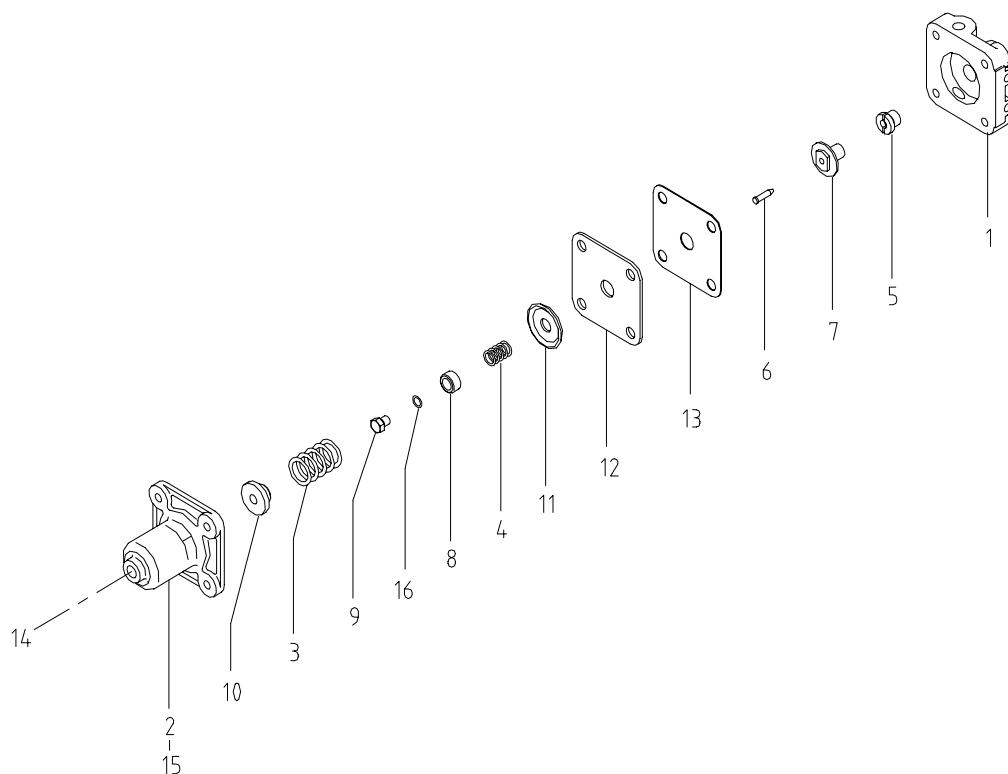
見出番号 Ref.NO.	部品番号 Part NO.	互換性 Inter- change ability	部 品 名 称 Part Name	数量 Q'ty	変 更 C/H	備 考 Remarks
	36 - 00		CONTROL GROUP			コントロール グループ
101	36100 05600		Instrument panel ass'y	1		インストルメント パネル アッセンブリ
	36149 02000		Hour meter	1		アワメータ
	52416 19400		Window glass	1		ウインドグラス
	46161 08800		Pilot lamp	1		パイロットランプ
						(lamp ass'y)
102	02345 65020		Screw	4		スクリュー
	03115 02005		Spring washer	4		スプリング ワッシャ
	03116 12005		Plain washer	4		プレーン ワッシャ
103	36152 00600		Bushing	1		ブッシング
104	35421 01600		Air valve	1		エアバルブ
105	03734 21032		Nipple elbow	2		ニップル エルボ
106	36600 03000		Auto-relief valve ass'y	1		オートレリーフバルブ アッセンブリ
107	35440 01701		Silencer	1		サイレンサ
108	36400 16600		Regulator ass'y	1		レギュレータ アッセンブリ
108 -1	36400 18500	A	Regulator ass'y	1	M50	レギュレータ アッセンブリ
109	36710 19900		Bracket	1		ブラケット
110	02912 08008		Nut	4		ナット
	03115 02008		Spring washer	4		スプリング ワッシャ
	03116 12008		Plain washer	4		プレーン ワッシャ
111	36400 16900		Regulator ass'y	1		レギュレータ アッセンブリ
111 -1	36400 17600	A	Regulator ass'y	1	M29	レギュレータ アッセンブリ
112	02248 08016		Bolt (w/washer)	2		ボルト, ワッシャ付
113	36260 08500		Lever	1		レバー
114	02248 06012		Bolt (w/washer)	2		ボルト, ワッシャ付
115	36280 20100		Rod	1		ロッド
116	36230 00600		Rod end ass'y	2		ロッド エンド アッセンブリ
117	02912 08006		Nut	2		ナット
	03115 02006		Spring washer	2		スプリング ワッシャ
118	02912 18008		Nut	2		ナット
119	03840 15070		Nylon tube (w/nut)	1		ナイロンチューブ, ナット付
120	03734 21151		Nipple elbow	1		ニップル エルボ
121	03842 30090		Nylon tube (w/nut)	1		ナイロンチューブ, ナット付
121 -1	03842 30095	B	Nylon tube (w/nut)	1	M55	ナイロンチューブ, ナット付
122	03734 21032		Nipple elbow	2		ニップル エルボ
123	03843 30075		Nylon tube (w/nut)	1		ナイロンチューブ, ナット付
124	03843 30050		Nylon tube (w/nut)	1		ナイロンチューブ, ナット付
125	03734 27032		Nipple	1		ニップル
126	44463 04500		Tube	1		チューブ
127	44463 12000		Tube	1		チューブ
128	03842 30062		Nylon tube (w/nut)	1		ナイロンチューブ, ナット付
129	03842 30010		Nylon tube (w/nut)	1		ナイロンチューブ, ナット付
130	03734 20032		Nipple	1		ニップル
131	03731 30002		Tee	1		チー
131 -1	03731 30002	Q	Tee	2	M55	チー

36 - 00 AIR LINE

見出番号 Ref.NO.	部品番号 Parts NO.	互換性 Inter- change ability	部 品 名 称 Parts Name		数量 Q'ty	変 更 C/H	備 考 Remarks
132	03731 42002		Nipple	ニップル	1		
132 -1	03731 42002	Q	Nipple	ニップル	2	M55	
133	03844 20070		Nylon tube (w/nut)	ナイロンチューブ、ナット付	1		
134	03734 21020		Nipple elbow	ニップル エルボ	1		
135	03734 20020		Nipple	ニップル	1		
136	37185 20400		Nipple elbow	ニップル エルボ	1		
137	37189 21100		Bushing	ブッシング	1		
138	37189 21000	C	Bushing	ブッシング	1	M 8	
139	03734 21032		Nipple elbow	ニップル エルボ	1		
139 -1	37185 20400	B	Nipple elbow	ニップル エルボ	1	M 8	
140	03734 21032		Nipple elbow	ニップル エルボ	1		
140 -1	03734 20032	B	Nipple	ニップル	1	M55	
141	37189 01400	D	Bushing	ブッシング	1	M55	
142	03731 21002	D	Elbow	エルボ	1	M58	
143	35440 01701	D	Silencer	サイレンサ	1	M58	
	51 - 00		FRAME GROUP	フレーム グループ			
171	52660 02400		Hook	フック	1		

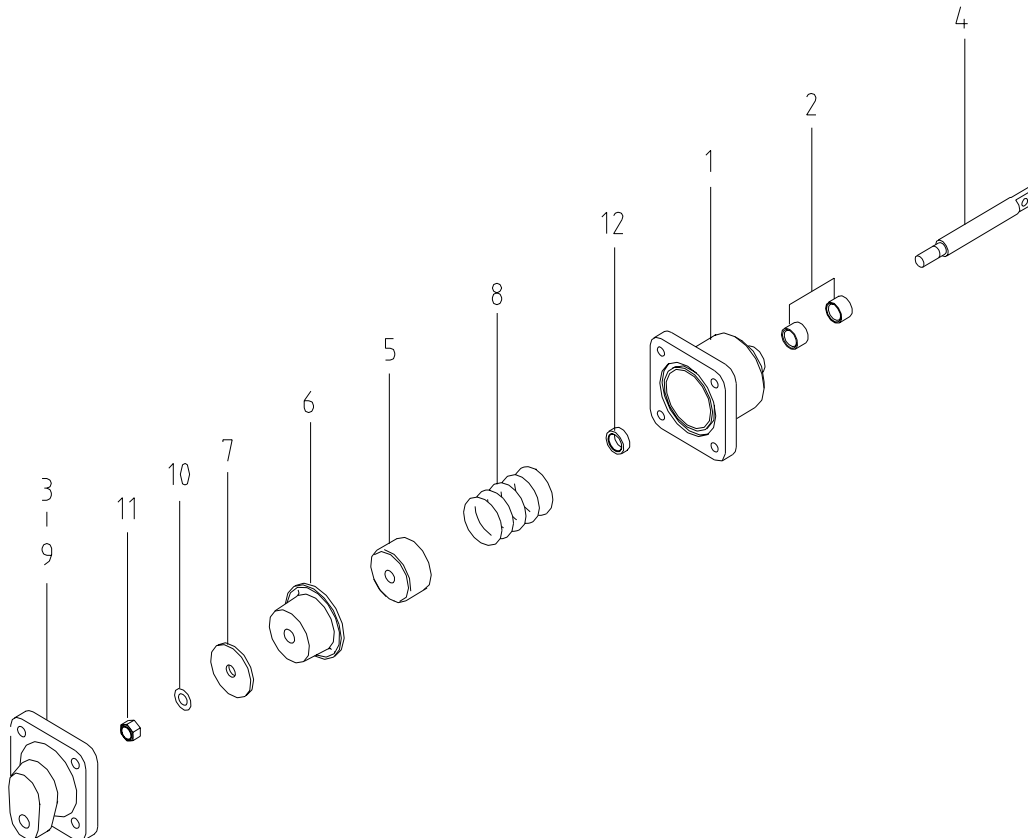
36 - 01 REGULATOR (PRESSURE)

見出番号 Ref.NO.	部品番号 Part NO.	互換性 Inter- change ability	部 品 名 称 Part Name	数量 Q'ty	変 更 C/H	備 考 Remarks
	36400 16900		Regulator ass'y			
	36400 17600	A	Regulator ass'y		M29	
1	36421 02500		Body	1		
2	36422 01000		Cap	1		
3	36427 00100		Spring	1		
4	36427 00300		Spring	1		
5	36428 00200		Valve seat	1		
6	36429 00100		Needle valve	1		
7	36431 00200		Washer valve	1		
8	36432 00200		Nut	1		
9	36433 00100		Bolt	1		
10	36434 00100		Spring seat	1		
11	36435 00100		Washer	1		
12	36436 01600		Diaphragm	1		
12 -1	36436 02400	A	Diaphragm	1	M29	
13	36437 01200		Diaphragm	1		
14	35208 00800		Bolt	1		
	02912 08012		Nut	1		
15	02138 10035		Bolt	4		
	03115 02010		Spring washer	4		
16	03407 14008		Gasket	1		
17	03620 60002		Plug	1		



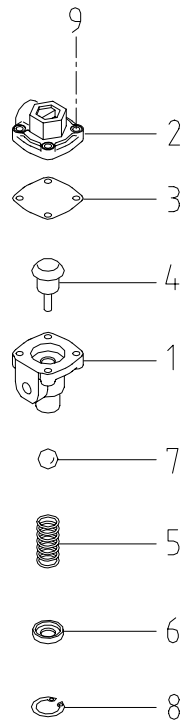
36 - 02 REGULATOR (SPEED)

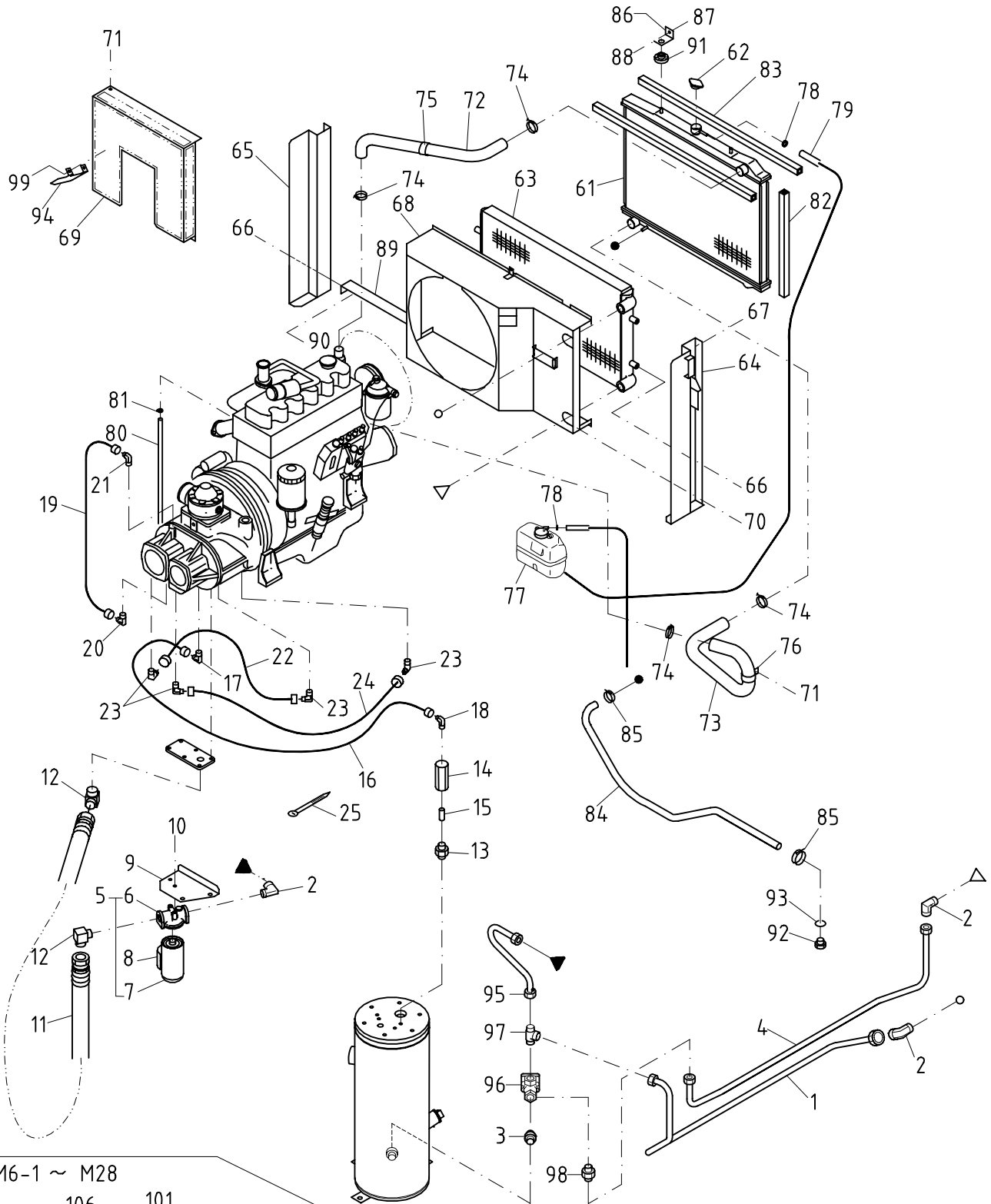
見出番号 Ref.NO.	部品番号 Part NO.	互換性 Inter- change ability	部 品 名 称 Part Name	数量 Q'ty	変 更 C/H	備 考 Remarks
	36400 16600		Regulator ass'y			
	36400 18500	A	Regulator ass'y		M50	
1	36421 01100		Body	1		
2	23124 09600		Bushing	2		
3	36422 01100		Cap	1		
4	22152 04300		Shaft	1		
5	22130 05100		Piston	1		
6	36437 01300		Diaphragm	1		
7	36435 01100		Washer	1		
8	22144 09200		Spring	1		
9	02168 08045		Bolt	4		
	03115 02008		Spring washer	4		
10	34232 00200		Seal rubber	1		
11	02914 60010		Locking nut	1		
12	31144 05800		Spacer	1		
12 -1	31144 11200	B	Spacer	1	M50	



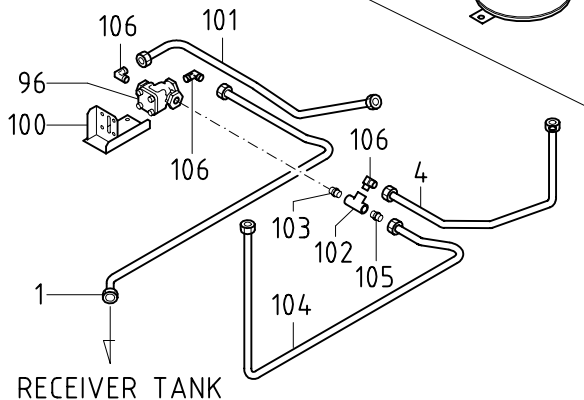
36 - 03 AUTO-RELIEF VALVE

見出番号 Ref.NO.	部品番号 Part NO.	互換性 Inter- change ability	部 品 名 称 Part Name	数量 Q'ty	変 更 C/H	備 考 Remarks
	36600 03000		Auto-relif valve ass'y			オートレリーフバルブ アッセンブリ
1	36611 01500		Body	1		ボデー
2	36621 01100		Cover	1		カバー
3	36622 00900		Diaphragm	1		ダイヤフラム
4	36623 00701		Piston	1		ピストン
5	36624 00400		Spring	1		スプリング
6	36625 00400		Washer	1		ワッシャ
7	03414 00030		Nylon ball	1		ナイロンボール
8	03413 20012		Snap ring	1		スナップリング
9	02280 06025		Socket bolt	4		ソケットボルト
	03115 40006		Spring washer	4		スプリングワッシャ





M6-1 ~ M28



RECEIVER TANK

37 - 00 OIL LINE & COOLING

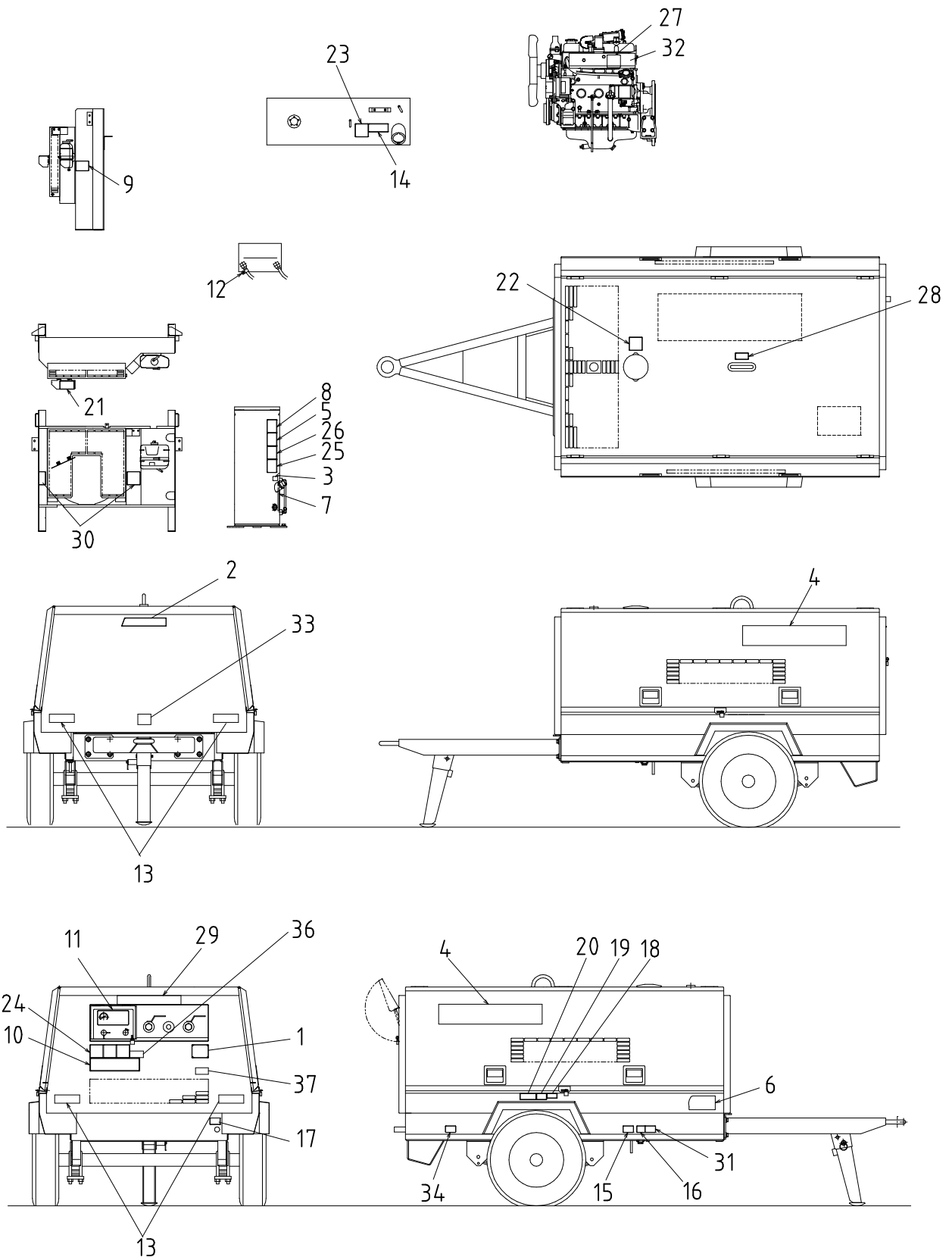
見出番号 Ref.NO.	部品番号 Part NO.	互換性 Inter- change ability	部 品 名 称 Part Name	数量 Q'ty	変 更 C/H	備 考 Remarks
	37 - 00		OIL LINE GROUP			オイル ライン グループ
1	37111 12600		Pipe	1		パイプ
1 -1	37111 12400	B	Pipe	1	M 8	パイプ
1 -2	37111 14400	B	Pipe	1	M 6-1	パイプ
1 -3	37112 31903	B	Pipe	1	M28	パイプ
2	03734 16060		Nipple elbow	3		ニップル エルボ
2 -1	03734 71060	A	Nipple elbow	3	M40	ニップル エルボ
3	37730 03500		Nipple	1		ニップル
3 -1	37731 03100	B	Nipple	1	M28	ニップル
4	37114 09300		Pipe	1		パイプ
4 -1	37116 25200	B	Pipe	1	M 6-1	パイプ
4 -2	37116 25103	B	Pipe	1	M28	パイプ
5	37400 11200		Oil filter ass'y	1		オイル フィルタ アッセンブリ
6	37411 03700		Body	1		ボディ
7	37438 02400		Filter cartridge	1		フィルタ カートリッジ
8	39178 36700		Plate (caution)	1		プレート
9	37510 26600		Bracket	1		ブラケット
10	02248 10020		Bolt (w/washer)	2		ボルト, ワッシャ付
11	37160 90200		Pipe	1		パイプ
12	03734 44006		Nipple elbow	2		ニップル エルボ
13	22200 14400		Check valve ass'y	1		チェックバルブ
13 -1	22200 14500	B	Check valve ass'y	1	M 8	チェックバルブ アッセンブリ
14	37460 03200		Orifice	1		オリフィス
15	36580 00200		Filter	1		フィルタ
16	03841 20113		Nylon tube (w/nut)	1		ナイロンチューブ, ナット付
17	03734 21020		Nipple elbow	1		ニップル エルボ
18	03734 21201		Nipple elbow	1		ニップル エルボ
19	03841 30043	C	Nylon tube (w/nut)	1	M 7	ナイロンチューブ, ナット付
20	03734 21032	C	Nipple elbow	1	M 7	ニップル エルボ
21	03734 21301	C	Nipple elbow	1	M 7	ニップル エルボ
22	03841 30028	C	Nylon tube (w/nut)	1	M 7	ナイロンチューブ, ナット付
23	03734 21030	C	Nipple elbow	4	M 7	ニップル エルボ
24	03841 30040	C	Nylon tube (w/nut)	1	M 7	ナイロンチューブ, ナット付
25	03425 00001		Vinyl clip	11		ビニールクリップ
25 -1	03425 00001	Q	Vinyl clip	9	M 7	ビニールクリップ
26	37740 00700	C	Elbow	1	M 8	エルボ
	38 - 00		COOLING GROUP			クーリング グループ
61	38100 35500		Radiator	1		ラジエータ
61 -1	38100 37300	B	Radiator	1	M46	ラジエータ
62	38410 05300		Cap	1		キャップ
63	38200 27400		Oil cooler	1		オイルクーラ
64	38420 56501		Bracket	1		ブラケット
64 -1	38420 67300	B	Bracket	1	M48	ブラケット

37 - 00 OIL LINE & COOLING

見出番号 Ref.NO.	部品番号 Parts NO.	互換性 Inter- change ability	部 品 名 称 Parts Name		数量 Q'ty	変 更 C/H	備 考 Remarks
65	38420 56401		Bracket	ﾌﾞﾗｯकेｯﾄ	1		
65 -1	38420 67400	B	Bracket	ﾌﾞﾗｯケｯﾄ	1	M48	
66	02248 08025		Bolt (w/washer)	ﾎﾞﾙﾄ,ワｯｼﾞﾏｲﾄ	8		
67	02249 08025		Bolt (w/washer)	ﾎﾞﾙﾄ,ワｯｼﾞﾏｲﾄ	6		
68	38440 69300		Shroud, fan	ﾌﾞﾗｯｼﾞ ﺷﾙｰﾄﾞ	1		
68 -1	38440 70100	B	Shroud, fan	ﾌﾞﾗｯｼﾞ ﺷﾙｰﾄﾞ	1	M 4	
68 -2	38440 70700	B	Shroud, fan	ﾌﾞﾗｯｼﾞ ﺷﾙｰﾄﾞ	1	M 7	
68 -3	38440 72101	B	Shroud, fan	ﾌﾞﾗｯｼﾞ ﺷﾙｰﾄﾞ	1	M29	
68 -4	38440 76900	B	Shroud, fan	ﾌﾞﾗｯｼﾞ ﺷﾙｰﾄﾞ	1	M46	
69	38450 38800		Guard, fan	ﾌﾞﾗｯｼﾞ ｶﾞｰﾄﾞ	1		
69 -1	38450 40200	B	Guard, fan	ﾌﾞﾗｯｼﾞ ｶﾞｰﾄﾞ	1	M 4	
69 -2	38450 49200	A	Guard, fan	ﾌﾞﾗｯｼﾞ ｶﾞｰﾄﾞ	1	M48	
70	02248 06012		Bolt (w/washer)	ﾎﾞﾙﾄ,ワｯｼﾞﾏｲﾄ	6		
70 -1	02248 06016	A	Bolt (w/washer)	ﾎﾞﾙﾄ,ワｯｼﾞﾏｲﾄ	6	M37	
	03116 12008	D	Plain washer	ﾌﾞﾚｰﾝ ﾜｯｼﾞ	6	M37	
71	02248 08016		Bolt (w/washer)	ﾎﾞﾙﾄ,ワｯｼﾞﾏｲﾄ	5		
72	38524 43500		Hose	ﾎｰｽ	1		
72 -1	38524 48700	B	Hose	ﾎｰｽ	1	M46	
73	38524 43600		Hose	ﾎｰｽ	1		
73 -1	38524 48900	B	Hose	ﾎｰｽ	1	M46	
74	03511 20045		Hose clip	ﾎｰｽ ｸﾘｯﾌﾟ	4		
75	03424 80216	C	Clip	ｸﾘｯﾌﾟ	1	M46	
76	03424 80217		Clip	ｸﾘｯﾌﾟ	1		
77	38590 01200		Reserve tank	ﾘｻﾞｰﾌﾞ ﾀﾝｸ	1		
78	03511 30155		Hose clip	ﾎｰｽ ｸﾘｯﾌﾟ	1		
79	03600 08085		Hose	ﾎｰｽ	1		
79 -1	03600 08086	B	Hose	ﾎｰｽ	1	M46	
80	38594 02900		Hose	ﾎｰｽ	2		
81	03511 40018		Hose clip	ﾎｰｽ ｸﾘｯﾌﾟ	4		
82	03407 44046		Seal rubber	ｼｰﾙ ﾚﾊﾞｰ	2		
83	03407 44082		Seal rubber	ｼｰﾙ ﾚﾊﾞｰ	4		
84	38594 02800		Hose	ﾎｰｽ	1		
85	03511 10013		Hose clip	ﾎｰｽ ｸﾘｯﾌﾟ	2		
86	38470 05300		Stay	ｽﾃｲ	2		
86 -1	38470 06200	B	Stay	ｽﾃｲ	2	M46	
87	02249 08016		Bolt (w/washer)	ﾎﾞﾙﾄ,ワｯｼﾞﾏｲﾄ	2		
88	02912 08008		Nut	ﾅｯﾄ	2		
	03116 12008		Plain washer	ﾌﾞﾚｰﾝ ﾜｯｼﾞ	2		
89	38470 05200		Stay	ｽﾃｲ	1		
89 -1	38470 06100	B	Stay	ｽﾃｲ	1	M46	

37 - 00 OIL LINE & COOLING

見出番号 Ref.NO.	部品番号 Part NO.	互換性 Inter- change ability	部 品 名 称 Part Name		数量 Q'ty	変 更 C/H	備 考 Remarks
90	02912 08008		Nut	ナット	2		
	03116 12008		Plain washer	フ レ ー ン ワッシャ	2		
91	31131 04300		Rubber, vibration isolator	ラバ -	4		
92	03620 20010		Plug	プ ラ グ	1		
93	03407 14010		Gasket	ガ ス ケ ッ ト	1		
94	38450 39500	C	Guard	ガ - ト	1	M48	(OIL LINE GROUP)
95	37135 06003	D	Pipe	ハ イ プ	1	M28	
96	37200 04400	D	By-pass valve ass'y	ハ イ パ ス バ ル ブ アッセンブ リ	1	M28	
96 -1	37200 06200	A	By-pass valve ass'y	ハ イ パ ス バ ル ブ アッセンブ リ	1	M34	
	37211 03001	D	Body	ボ デ ィ	1	M28	
	37215 01400	C	Cover	カバ -	1	M34	
	37215 02100	D	Cover	カバ -	1	M34	
	37231 02100	D	Pellet ass'y	ペ レ ッ ト アッセンブ リ	1	M28	
	37221 00300	D	Gasket	ガ ス ケ ッ ト	1	M28	
	02138 08030	D	Bolt	ボ ル ト	4	M28	
	03115 02008	D	Spring washer	ス プ リ ン グ ワッシャ	4	M28	
	03116 30008	D	Plain washer	フ レ ー ン ワッシャ	4	M28	
97	03734 16660	D	Nipple	ニ ッ プ ル	1	M28	
98	03734 15060	D	Nipple	ニ ッ プ ル	1	M28	
98 -1	03734 70060	A	Nipple	ニ ッ プ ル	1	M40	
99	02248 06012	C	Bolt (w/washer)	ボ ル ト, ワッシャ付	2	M48	
100	37540 12000	D	Bracket	ブ ラ ケ ッ ト	1	M 6-1	
	02138 10025	D	Bolt	ボ ル ト	2	M 6-1	
	02915 20010	D	Nut (w/washer)	ナット, ワッシャ付	2	M 6-1	
	03116 12010	D	Plain washer	フ レ ー ン ワッシャ	4	M 6-1	
100 -1	37540 12000	C	Bracket	ブ ラ ケ ッ ト	1	M28	
	02138 10025	C	Bolt	ボ ル ト	2	M28	
	02915 20010	C	Nut (w/washer)	ナット, ワッシャ付	2	M28	
	03116 12010	C	Plain washer	フ レ ー ン ワッシャ	4	M28	
101	37112 32000	D	Pipe	ハ イ プ	1	M 6-1	
101 -1	37112 32000	C	Pipe	ハ イ プ	1	M28	
102	03731 30006	D	Tee	チ -	1	M 6-1	
102 -1	03731 30006	C	Tee	チ -	1	M28	
103	03731 42006	D	Nipple	ニ ッ プ ル	1	M 6-1	
103 -1	03731 42006	C	Nipple	ニ ッ プ ル	1	M28	
104	37135 06100	D	Pipe	ハ イ プ	1	M 6-1	
104 -1	37135 06100	C	Pipe	ハ イ プ	1	M28	
105	03734 15060	D	Nipple	ニ ッ プ ル	1	M 6-1	
105 -1	03734 15060	C	Nipple	ニ ッ プ ル	1	M28	
106	03734 16060	D	Nipple elbow	ニ ッ プ ル エ ル ボ	3	M 6-1	
106 -1	03734 16060	C	Nipple elbow	ニ ッ プ ル エ ル ボ	3	M28	



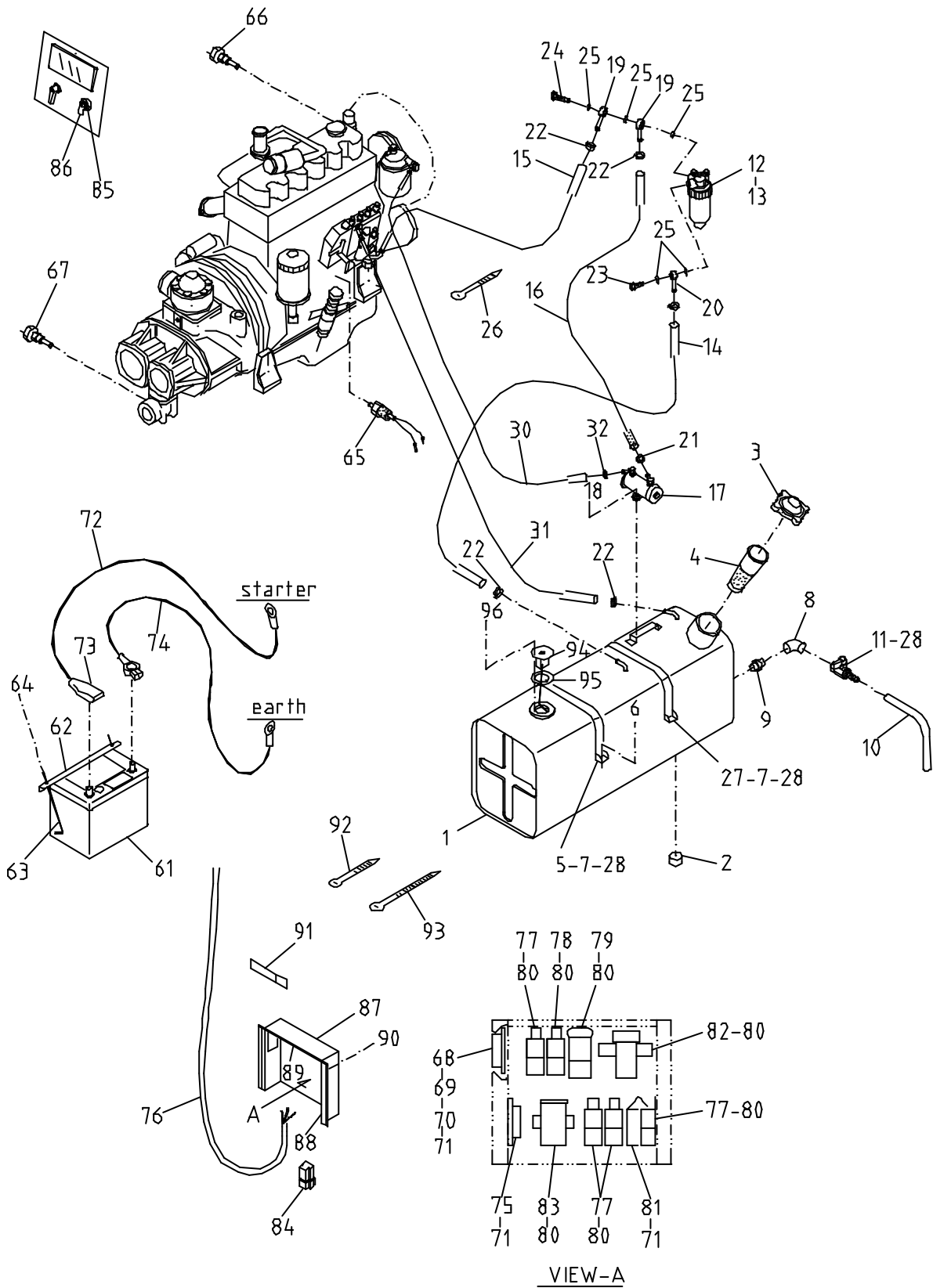
39 - 00 NAME PLATE

見出番号 Ref.NO.	部品番号 Part NO.	互換性 Inter- change ability	部 品 名 称 Part Name		数量 Q'ty	変 更 C/H	備 考 Remarks
	39 - 00		ACCESSORY GROUP	アクセサリグループ			
	39600 47311		Instruction book	取扱説明書			
	39600 64312	B	Instruction book	取扱説明書		M23	
1	39103 00812		Plate(SER.NO.)	プレート	1		
1 -1	39103 10810	B	Plate	プレート	1	M57	
1 -2	39103 10810	Q	Plate	プレート	2	M60	
2	39170 02000		Mark	プレート	1		
	39423 00300		Seal unit	シールユニット	1		
3	39141 01100		Plate(oil filler)	プレート	1		
4	39178 45310		Plate(PDS185S)	プレート	2		
5	39147 00601		Plate(comp.oil)	プレート	1		
5 -1	39147 02800	A	Plate	プレート	1	M20	
6	39178 88800	C	Plate(EFPA)	プレート	1	M25-4	
7	39178 66700		Plate(oil level)	プレート	1		
7 -1	39178 60210	A	Plate	プレート	1	M25-6	
8	39176 39800		Plate	プレート	1		
			(caution, strainer)				
9	39178 00310		Plate(LLC)	プレート	1		
10	39153 44400		Plate(start-stop)	プレート	1		
11	39178 45710		Plate	プレート	1		
			(instrument panel)				
12	39178 05900		Plate(battery"+")	プレート	1		
13	44411 00500		Reflector	リフレクタ	4		
13 -1	44411 00300	A	Reflector	リフレクタ	4	M35-1	
14	39178 72500		Plate	プレート	1		
			(diesel fuel oil)				
15	39189 03300	C	Plate(fuel drain)	プレート	1	M17	
16	39189 03600		Plate(Eng.oil drain)	プレート	1		
17	39189 03500		Plate(receiver drain)	プレート	1		
18	* * *						
19	* * *						
20	* * *						
21	39176 34700		Plate(warning,V-belt)	プレート	1		
22	39176 35300		Plate	プレート	1		
			(caution, radiator cap)				
22 -1	39176 69600	B	Plate	プレート	1	M59	
23	39176 35600		Plate(No fire)	プレート	1		
24	39176 36100		Plate	プレート	1		
			(danger, compressed air & exhaust gases)				
24 -1	39176 70000	B	Plate	プレート	1	M59	

39 - 00 NAME PLATE

見出番号 Ref.NO.	部品番号 Part NO.	互換性 Inter- change ability	部 品 名 称 Part Name	数量 Q'ty	変 更 C/H	備 考 Remarks
25	39176 34800		Plate プレート (warning,air press.)	1		
25 -1	39176 69800	B	Plate プレート	1	M59	
26	39176 34900		Plate プレート (caution,comp.oil)	1		
26 -1	39176 69700	B	Plate プレート	1	M59	
27	39176 35200		Plate プレート (caution,high temp.)	1		
27 -1	39176 69500	B	Plate プレート	1	M59	
28	39176 35500		Plate プレート (caution,lifting bail)	1		
28 -1	39176 69300	B	Plate プレート	1	M59	
29	39178 40401		Plate(AIRMAN) プレート	1		
30	39176 37900		Plate プレート (warning,cooling fan)	2		
30 -1	39176 35100	B	Plate プレート	2	M59	
31	39189 05400		Plate(radiator drain) プレート	1		
32	39701 02200		Plate プレート	1		
	02248 08016		Bolt (w/washer) ボルト,ワッシャ付	2		
33	39178 37310		Plate プレート (caution,tow machine)	1		
34	39189 03700	D	Plate(fuel drain) プレート	1	M17	
35	* * *					
36	39178 43110		Plate プレート	1		
37	39178 70310		Plate(IS09001) プレート	1		

43 - 00 FUEL LINE & ELECTRIC



43 - 00 FUEL LINE & ELECTRIC

見出番号 Ref.NO.	部品番号 Part NO.	互換性 Inter- change ability	部 品 名 称 Part Name	数量 Q'ty	変 更 C/H	備 考 Remarks
	43 - 00		FUEL GROUP			フュエル グループ
1	43100 44200		Fuel tank	1		フュエル タンク
1 -1	43100 43800	B	Fuel tank	1	M17	フュエル タンク
2	03620 41003	C	Plug	1	M17	プラグ
3	43220 01300		Cap	1		キャップ
3 -1	43220 01800	B	Cap	1	M17	キャップ
	52739 02100	D	Key	1	M17	キー
4	43210 01301		Strainer	1		ストレーナ
4 -1	43210 01700	B	Strainer	1	M17	ストレーナ
5	43310 17000		Belt	2		ベルト
5 -1	43310 17801	B	Belt	1	M17	ベルト
6	02249 08050		Bolt (w/washer)	2		ボルト,ワッシャ付
7	02249 08025		Bolt (w/washer)	2		ボルト,ワッシャ付
8	03731 20003	C	Elbow	1	M17	エルボ
9	03731 42003	C	Nipple	1	M17	ニップル
10	03600 08025		Hose	1		ホース
10 -1	03600 08040	B	Hose	1	M17	ホース
11	35421 04600		Air valve	1		エアバルブ
11 -1	35421 05300	B	Air valve	1	M17	エアバルブ
11 -2	35421 05400	B	Air valve	1	M25-2	エアバルブ
11 -3	35421 05500	B	Air valve	1	M24-1	エアバルブ
	02138 06020	C	Bolt	2	M24-1	ボルト
	02138 06012	D	Bolt	2	M24-1	ボルト
	03115 02006	D	Spring washer	2	M25-2	スプリング ワッシャ
	03116 12006	D	Plain washer	2	M25-2	プレーン ワッシャ
	43323 00900	D	Flange	1	M25-2	フランジ
	43323 00900	C	Flange	1	M24-1	フランジ
	03402 25014	D	O-ring	1	M25-2	O-リング
12	43550 00300		Sedimenter	1		セジメンタ
13	02248 08025		Bolt (w/washer)	2		ボルト,ワッシャ付
14	03570 09050		Hose	1		ホース
14 -1	03600 09080	B	Hose	1	M17	ホース
15	03570 09044		Hose	1		ホース
16	03570 08030		Hose	1		ホース
17	43650 00600		Fuel pump	1		フュエルポンプ
18	02345 66030		Screw	2		スクリュー
	03116 12006		Plain washer	2		プレーン ワッシャ
19	43534 01000		Ring connector	2		リング コネクタ
20	43534 01500		Ring connector	1		リング コネクタ
21	03511 10017		Hose clip	2		ホース クリップ
21 -1	03511 40016	B	Hose clip	2	M17	ホース クリップ
22	03511 10018		Hose clip	6		ホース クリップ
22 -1	03511 40020	Q	Hose clip	8	M22	ホース クリップ
23	43456 00700		Bolt	1		ボルト
24	43456 00800		Bolt	1		ボルト

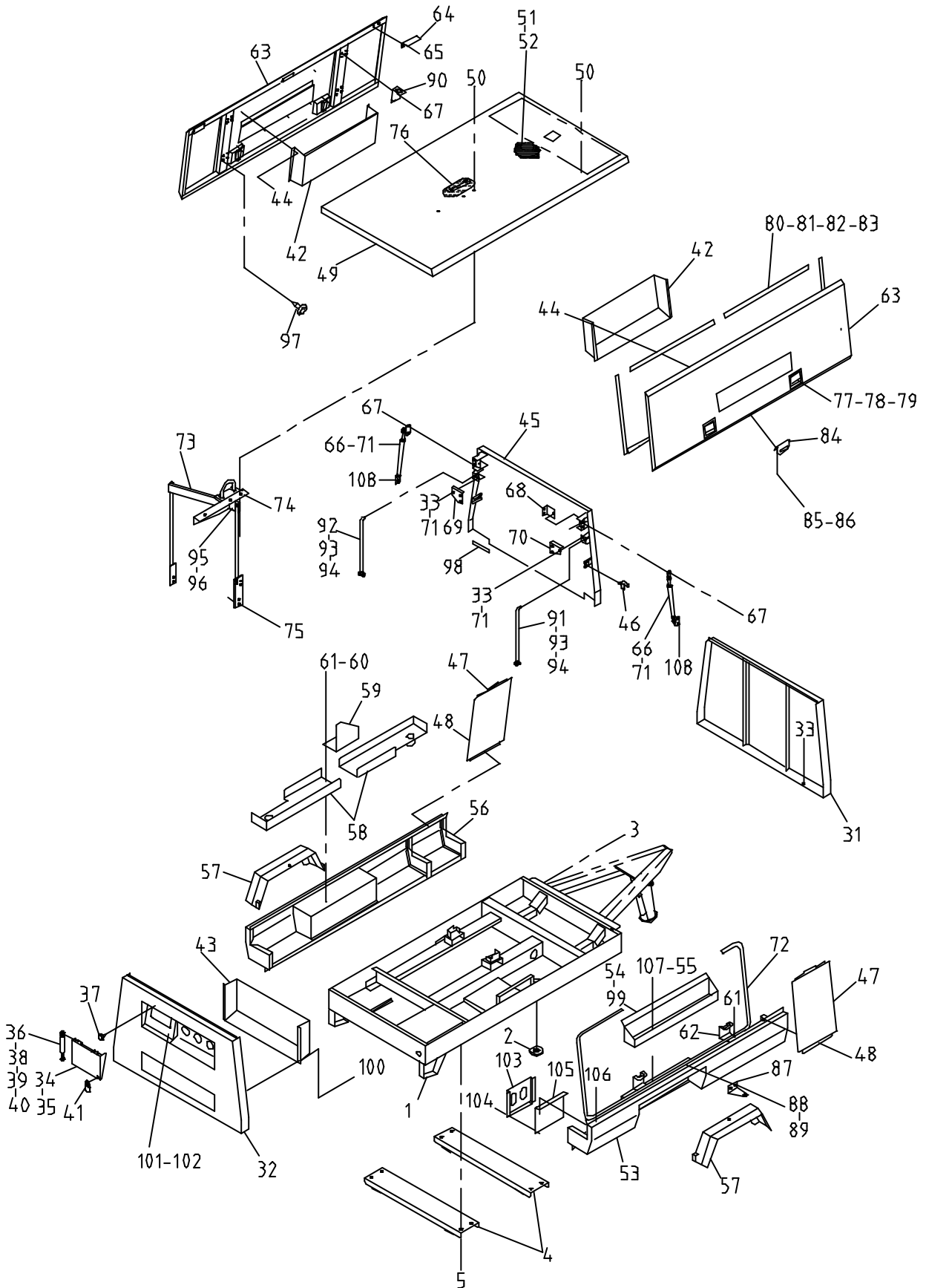
43 - 00 FUEL LINE & ELECTRIC

見出番号 Ref.NO.	部品番号 Part NO.	互換性 Inter- change ability	部 品 名 称 Part Name	数量 Q'ty	変 更 C/H	備 考 Remarks
25	43590 00600		Gasket (ISUZU 9-09572-014-0)	ガスケット	5	
26	03425 00001		Vinyl clip	ビニールクリップ	1	
26 -1	03425 00001	Q	Vinyl clip	ビニールクリップ	2	M22
27	43310 17903	B	Belt	ベルト	1	M17
28	43322 05900	D	Cushion	クッション ラバー	2	M17
29	02248 06012	D	Bolt (w/washer)	ボルト,ワッシャ付	2	M17
30	03570 08030		Hose	ホース	1	
30 -1	03600 08024	B	Hose	ホース	1	M17
30 -2	03570 08024	B	Hose	ホース	1	M39-1
31	03570 09044		Hose	ホース	1	
31 -1	03600 09020	B	Hose	ホース	1	M17
31 -2	03600 09026	B	Hose	ホース	1	M22
	03600 09060	D	Hose	ホース	1	M22
	22200 07400	D	Check valve ass'y	チェックバルブ アッセンブリ	1	M22
	37170 11300	D	Joint	ジョイント	2	M22
	03424 80010	D	Clip	クリップ	1	M22
32	03511 10017		Hose clip	ホースクリップ	2	
32 -1	03511 40016	B	Hose clip	ホースクリップ	2	M17
32 -2	03511 10017	B	Hose clip	ホースクリップ	2	M39-1
	44 - 00		ELECTRIC GROUP	エレクトリックグループ		
61	44210 04100		Battery	バッテリー	1	
62	44220 06500		Cover	カバー	1	
63	44243 05600		Holder	ホルダー	2	
64	02912 08006		Nut	ナット	2	
	03115 02006		Spring washer	スプリングワッシャ	2	
	03116 12006		Plain washer	プレーンワッシャ	2	
65	44328 06700		Pressure switch	プレッシャスイッチ	1	
66	44334 10200		Thermo switch	サーモスイッチ	1	
67	44334 13900		Thermo switch	サーモスイッチ	1	
67 -1	44334 14600	B	Thermo switch	サーモスイッチ	1	M23
68	44470 00700		Fuse box	ヒューズボックス	1	Incl.No.69,70
69	46934 02300		Fuse (10A)	ヒューズ	4	
70	46934 02100		Fuse (20A)	ヒューズ	4	
71	02345 66016		Screw	スクリュー	6	
	03115 02006		Spring washer	スプリングワッシャ	6	
	03116 12006		Plain washer	プレーンワッシャ	6	
72	05135 25080		Cable (battery"+" ~ eng.)	ケーブル	1	Incl.No.73
73	44462 00501		Insulator	インシュレータ	1	
74	05138 28040		Cable (battery"- " ~ earth)	ケーブル	1	
75	44327 06700		Time relay	タイムリレー	1	

43 - 00 FUEL LINE & ELECTRIC

見出番号 Ref.NO.	部品番号 Part NO.	互換性 Inter- change ability	部 品 名 称 Part Name		数量 Q'ty	変 更 C/H	備 考 Remarks
76	44490 94810		Wiring harness	ワイヤハーネス	1		
76 -1	44490 07620	B	Wiring harness	ワイヤハーネス	1	M17	
76 -2	44490 12520	B	Wiring harness	ワイヤハーネス	1	M23	
	44243 04600		Holder	ホルダ	1		
76 -3	44490 18120	B	Wiring harness	ワイヤハーネス	1	M32	
	44243 04600	Q	Holder	ホルダ	2	M32	
	37181 03600	D	Clip	クリップ	2	M32	
77	44346 06300		Relay	リレー	4		
			(ISUZU 582550-0290)(solenoid,air temp.oil press.water temp.)				
78	44346 08400		Relay	リレー	1		
			(ISUZU 894232-2250)(cahrge)				
79	44346 08700		Relay	リレー	1		
			(ISUZU 894248-1610)(grow)				
80	02345 66008		Screw	スクリュー	11		
	03115 02006		Spring washer	スプリング ワッシャ	11		
	03116 12006		Plain washer	プレーン ワッシャ	11		
81	44327 06200		Time relay	タイム リレー	1		
			(ISUZU 897040-5010)				
82	44324 04400		Safety relay	セーフティ リレー	1		
83	44335 00800		Magnetic switch	マグネチック スイッチ	1		
84	46921 02300		Silicon rectifire	シリコン リクティブファイア	3		
85	44322 07200		Starter switch	スタータ スイッチ	1		
86	52739 00600		Key	キー	1		
87	44250 75300		Bracket	ブラケット	1		
88	03407 65028		Seal rubber	シール ラバー	2		
89	03407 65021		Seal rubber	シール ラバー	1		
90	02912 08006		Nut	ナット	4		
	03115 02006		Spring washer	スプリング ワッシャ	4		
	03116 12006		Plain washer	プレーン ワッシャ	4		
91	03424 80101		Clip	クリップ	2		
92	03425 00001		Vinyl clip	ビニール クリップ	12		
93	03425 00003	C	Vinyl clip	ビニール クリップ	4	M 3-1	
94	36159 00400		Sending unit	センディング ユニット	1		
94 -1	36159 02201	B	Sending unit	センディング ユニット	1	M17	
95	36153 00600		Gasket	ガスケット	1		
95 -1	36153 01600	A	Gasket	ガスケット	1	M17	
96	02915 00005		Hexagon flang nut	フランジ 付ナット	5		

51 - 00 FRAME & BONNET



51 - 00 FRAME & BONNET

見出番号 Ref.NO.	部品番号 Part NO.	互換性 Inter- change ability	部 品 名 称 Part Name	数量 Q'ty	変 更 C/H	備 考 Remarks
	51 - 00		FRAME GROUP			フレーム グループ
1	51100 67620		Frame	1		
1 -1	51100 75021	B	Frame	1	M17	
1 -2	51100 82722	B	Frame	1	M25-3	
1 -3	51100 86420	B	Frame	1	M32	
1 -4	51100 00630	B	Frame	1	M48	
2	03403 00423	C	Grommet	1	M17	
3	02102 14045		Bolt	8		
	03115 02014		Spring washer	8		
	03116 12014		Plain washer	8		
4	51480 04101	C	Bracket	2	M48	
5	02102 14030	C	Bolt	8	M48	
	03115 02014	C	Spring washer	8	M48	
	52 - 00		BONNET GROUP			ボンネット グループ
31	52100 22411		Cover	1		
32	52100 22511		Cover	1		
32 -1	52100 27010	B	Cover	1	M12	
32 -2	52100 40410	B	Cover	1	M35-2	
32 -3	52100 66810	B	Cover	1	M57	
	51420 02400		Chain	1		
	52742 01500		Eye bolt	1		
33	02248 08025		Bolt (w/washer)	28		
33 -1	02248 08025	Q	Bolt (w/washer)	22	M48	
34	52450 51810		Door	1		
35	02305 65010		Screw	4		
36	GE360 00900		Dumper	1		
37	GE240 01100		Rubber cushion	2		
38	02345 66020		Screw	1		
39	02345 66040		Screw	1		
40	02914 60006		Locking nut	2		
	03116 12006		Plain washer	4		
41	52723 00100		Lock ass'y	3		
42	52800 33201		Duct	2		
43	52800 33301		Duct	1		
44	02915 20006		Nut (w/washer)	24		
	03116 12006		Plain washer	24		
45	52350 98700		Cover	1		
45 -1	52350 01010	B	Cover	1	M15	
45 -2	52350 09111	B	Cover	1	M26	
45 -3	52350 20210	B	Cover	1	M46	
45 -4	52350 22510	B	Cover	1	M48	

51 - 00 FRAME & BONNET

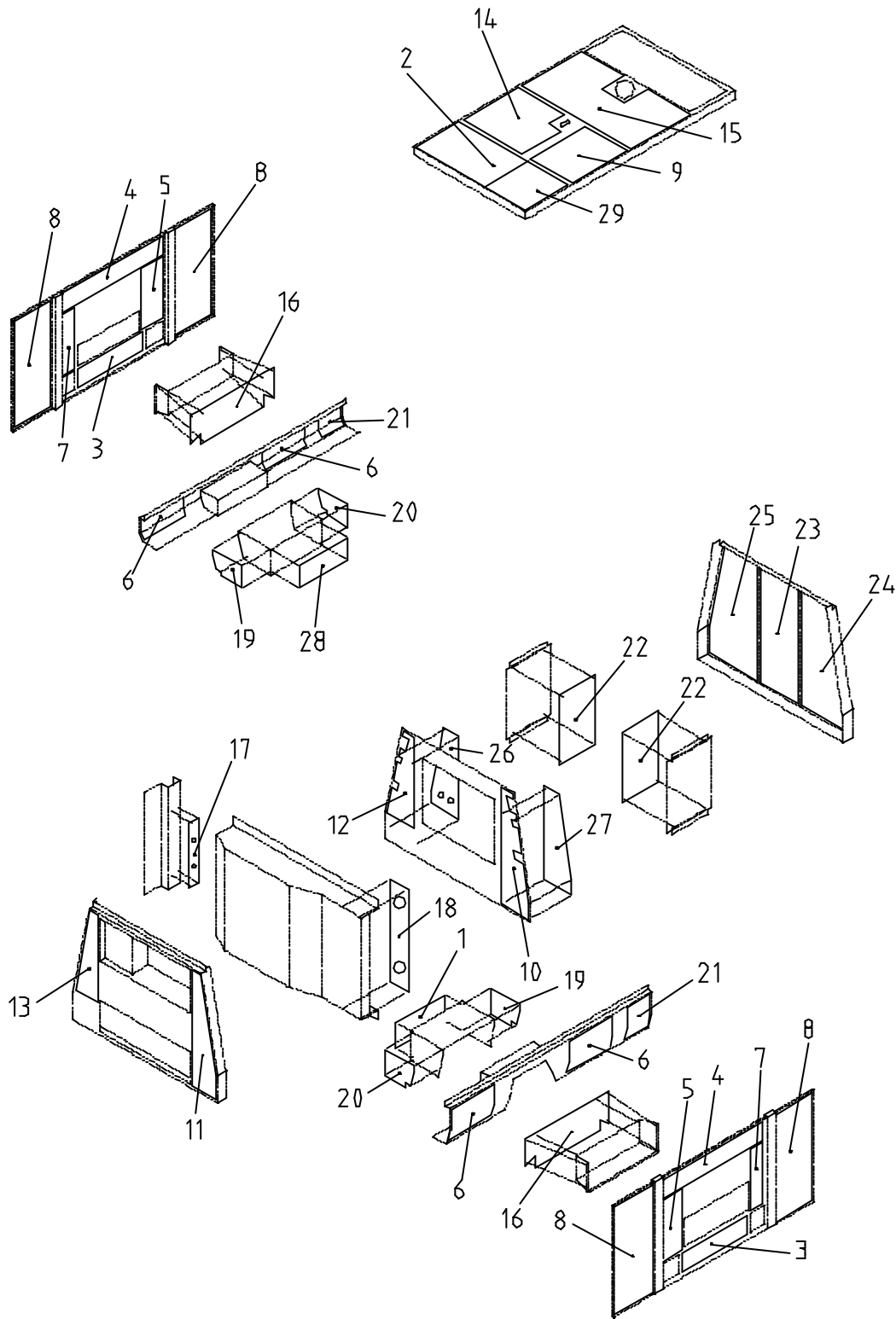
見出番号 Ref.NO.	部品番号 Part NO.	互換性 Inter- change ability	部 品 名 称 Part Name	数量 Q'ty	変 更 C/H	備 考 Remarks
46	37181 03200		Clip	クリップ	2	
47	52350 96601		Cover	カバー	2	
48	02401 38016		Screw	スクリュー	12	
49	52300 02010		Top cover	トップカバー	1	
49 -1	52300 05510	B	Top cover	トップカバー	1	M15
49 -2	52300 13010	B	Top cover	トップカバー	1	M26
49 -3	52300 17110	B	Top cover	トップカバー	1	M32
50	02249 08025		Bolt (w/washer)	ボルト,ワッシャ付	39	
50 -1	02249 08025	Q	Bolt (w/washer)	ボルト,ワッシャ付	41	M24
51	52746 00700		Cap	キャップ	1	
52	44243 04600		Holder	ホルダー	1	
53	53220 46201		Fender	フェンダー	1	
53 -1	53220 49700	B	Fender	フェンダー	1	M24
54	39200 04400		Tool box	ツールボックス	1	
54 -1	39200 05000	B	Tool box	ツールボックス	1	M24
55	02912 08008		Nut	ナット	8	
55 -1	02912 08008	Q	Nut	ナット	8	M24
	03116 12008	C	Plain washer	プレーンワッシャ	8	M24
	03116 12008	D	Plain washer	プレーンワッシャ	8	M24
56	53220 46300		Fender	フェンダー	1	
56 -1	53220 49800	B	Fender	フェンダー	1	M24
57	53220 46100		Fender	フェンダー	2	
57 -1	53220 49400	B	Fender	フェンダー	2	M24
58	52750 12200		Bracket	ブラケット	2	
58 -1	52750 13300	B	Bracket	ブラケット	2	M24
59	52750 12300		Bracket	ブラケット	1	
59 -1	52750 13500	B	Bracket	ブラケット	1	M24
60	02912 05008		Nut	ナット	6	
	03116 17008		Plain washer	プレーンワッシャ	6	
61	02247 08025		Bolt (w/washer)	ボルト,ワッシャ付	10	
61 -1	02247 08016	B	Bolt (w/washer)	ボルト,ワッシャ付	2	M24
62	52750 12400		Bracket	ブラケット	4	
63	52450 51511		Door	ドア	2	
64	52480 13000		Hinge	ヒンジ	6	
65	02191 08020		Bolt	ボルト	24	
66	GE360 01601		Dumper	ダンパー	2	
66 -1	GE360 02100	B	Dumper	ダンパー	2	M48
67	02248 08016		Bolt (w/washer)	ボルト,ワッシャ付	12	
67 -1	02248 08016	Q	Bolt (w/washer)	ボルト,ワッシャ付	8	M48
68	52870 07100	C	Stay	ステイ	2	M48
69	52870 07200		Stay	ステイ	1	
70	52870 07300		Stay	ステイ	1	
71	02915 00008		Hexagon flange nut	ナット,フランジ付	6	
71 -1	02915 00008	Q	Hexagon flange nut	ナット,フランジ付	10	M48
72	03407 64733		Seal rubber (fender, cover)	シーラバー	2	
72 -1	03407 67502	A	Seal rubber	シーラバー	2	M53

51 - 00 FRAME & BONNET

見出番号 Ref.NO.	部品番号 Part NO.	互換性 Inter- change ability	部 品 名 称 Part Name		数量 Q'ty	変 更 C/H	備 考 Remarks
73	52620 29102		Lifting bail	リフティング ハイル	1		
73 -1	52620 30900	B	Lifting bail	リフティング ハイル	1	M32	
74	52630 07900		Stay	ステイ	1		
74 -1	52630 08600	B	Stay	ステイ	1	M32	
75	02135 12030		Bolt	ボルト	4		
	03115 02012		Spring washer	スプリング ワッシャ	4		
	03116 12012		Plain washer	プレーン ワッシャ	4		
76	35623 00900		Cushion rubber (top cover)	クッション ラバー	1		
76 -1	35623 02700	B	Cushion rubber (top cover)	クッション ラバー	1	M32	
77	52721 04500		Catch	キャッチ	4		
78	02401 36012		Screw	スクリュー	16		
	03116 12006		Plain washer	プレーン ワッシャ	16		
79	02912 08006		Nut	ナット	16		
	03115 02006		Spring washer	スプリング ワッシャ	16		
80	03407 64435		Seal rubber (door)	シール ラバー	4		
81	03407 64437		Seal rubber	シール ラバー	4		
82	03407 64824	C	Seal rubber	シール ラバー	4	M53	
83	03407 64836	C	Seal rubber	シール ラバー	8	M53	
84	52518 09300		Plate	プレート	2		
85	02248 06012		Bolt (w/washer)	ボルト, ワッシャ付	4		
86	02912 08006		Nut	ナット	4		
	03116 12006		Plain washer	プレーン ワッシャ	4		
87	52518 09400		Plate	プレート	2		
88	02305 65012		Screw	スクリュー	4		
	03116 12005		Plain washer	プレーン ワッシャ	4		
89	02912 08005		Nut	ナット	4		
	03115 02005		Spring washer	スプリング ワッシャ	4		
90	52750 12500		Bracket	ブラケット	2		
91	52870 06700		Stay	ステイ	1		
92	52870 06800		Stay	ステイ	1		
93	03310 20018		Split pin	スプリットピン	2		
94	03116 12010		Plain washer	プレーン ワッシャ	2		
95	02138 08035		Bolt	ボルト	2		
96	02912 02008		Nut	ナット	2		
	03115 02008		Spring washer	スプリング ワッシャ	2		
	03116 12008		Plain washer	プレーン ワッシャ	2		
97	37181 02600		Clip	クリップ	28		
98	03407 65710		Seal rubber (cover)	シール ラバー	2		
99	39426 00700		Belt	ベルト	1		
100	02915 20006		Nut (w/washer)	ナット, ワッシャ付	8		
	03116 12006		Plain washer	プレーン ワッシャ	8		
100 -1	02915 20008	B	Nut (w/washer)	ナット, ワッシャ付	8	M12	
	03116 12008	B	Plain washer	プレーン ワッシャ	8	M12	

51 - 00 FRAME & BONNET

見出番号 Ref.NO.	部品番号 Part NO.	互換性 Inter- change ability	部 品 名 称 Part Name		数量 Q'ty	変 更 C/H	備 考 Remarks
101	52100 27410	D	Cover	カバー	1	M12	
101 -1	52100 40110	B	Cover	カバー	1	M35-2	
102	02915 20008	D	Nut (w/washer)	ナット,ワッシャ付	12	M12	
	03116 12008	D	Plain washer	プレーン ワッシャ	12	M12	
102 -1	02915 20008	Q	Nut (w/washer)	ナット,ワッシャ付	10	M35-2	
	03116 12008	Q	Plain washer	プレーン ワッシャ	10	M35-2	
103	39200 04500	D	Tool box	ツール ボックス	1	M12	
104	02248 06016	D	Bolt (w/washer)	ボルト,ワッシャ付	4	M12	
105	39224 01701	D	Cover	カバー	1	M12	
106	02249 06016	D	Bolt (w/washer)	ボルト,ワッシャ付	2	M12	
107	02248 08025		Bolt (w/washer)	ボルト,ワッシャ付	2		
107 -1	02248 08016	B	Bolt (w/washer)	ボルト,ワッシャ付	2	M24	
108	52750 15500	D	Bracket	ブラケット	2	M48	



52 - 00 LINING

見出番号 Ref.NO.	部品番号 Parts NO.	互換性 Inter- change ability	部 品 名 称 Parts Name		数量 Q'ty	変 更 C/H	備 考 Remarks
	52900 71601		Urethane foam kit	ウレタン フォーム キット			
	52900 81000	B	Urethane foam kit	ウレタン フォーム キット		M24	
	52900 83900	B	Urethane foam kit	ウレタン フォーム キット		M25-2	
	52900 88600	B	Urethane foam kit	ウレタン フォーム キット		M32	
1	52959 27530		Lining (fender)	ライニング	1		
1 -1	52959 74930	B	Lining	ライニング	1	M24	
2	52959 31030		Lining (top cover)	ライニング	1		
2 -1	52959 82930	B	Lining	ライニング	1	M26	
2 -2	52959 03340	B	Lining	ライニング	1	M32	
3	52959 31230		Lining (door)	ライニング	2		
4	52959 31330		Lining	ライニング	2		
5	52959 31430		Lining	ライニング	2		
6	52959 31530		Lining (fender)	ライニング	4		
6 -1	52959 75030	B	Lining (fender)	ライニング	4	M24	
7	52959 31730		Lining (door)	ライニング	2		
8	52959 32330		Lining	ライニング	4		
8 -1	52959 32330	Q	Lining	ライニング	2	M48	
9	52959 32630		Lining (top cover)	ライニング	1		
9 -1	52931 86000	A	Lining	ライニング	1	M 6	
9 -2	52959 94930	B	Lining	ライニング	2	M32	
10	52931 76701		Lining (inner cover)	ライニング	1		
11	52931 77101		Lining (rear cover)	ライニング	1		
12	52931 77201		Lining (inner cover)	ライニング	1		
13	52931 77301		Lining (rear cover)	ライニング	1		
14	52931 79400		Lining (top cover)	ライニング	1		
14 -1	52931 26810	B	Lining	ライニング	1	M32	
15	52931 79500		Lining	ライニング	1		
15 -1	52931 37510	B	Lining	ライニング	1	M32	
16	52931 79800		Lining (duct,door)	ライニング	2		
17	52931 80000		Lining (cooler bracket)	ライニング	1		
18	52931 80100		Lining (fan shroud)	ライニング	1		
19	52931 80300		Lining (fender)	ライニング	2		
20	52931 80400		Lining	ライニング	2		
21	52919 10610		Lining	ライニング	2		
22	52919 10710		Lining (cover)	ライニング	2		
23	52919 68520		Lining (front cover)	ライニング	1		
24	52939 51630		Lining	ライニング	1		
25	52939 51730		Lining	ライニング	1		
26	52939 52030		Lining (inner cover)	ライニング	1		
27	52939 52130		Lining	ライニング	1		
28	52926 02900		Lining (fender)	ライニング	1		
28 -1	52926 03200	B	Lining	ライニング	1	M 6	
28 -2	52926 05100	B	Lining	ライニング	1	M24	
29	52959 84520	D	Lining (top cover)	ライニング	1	M26	
29 -1	52959 03440	B	Lining	ライニング	1	M32	

SPECIAL SPECIFICATIONS

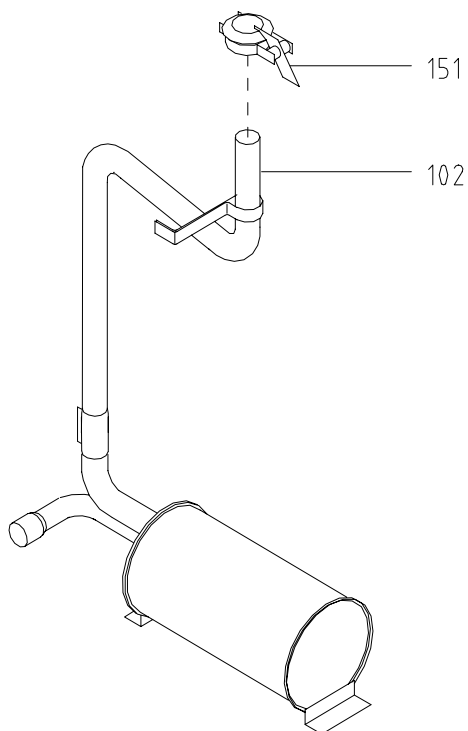
SS1 - 00 RAIN CAP TYPE

見出番号 Ref.NO.	部品番号 Part NO.	互換性 Inter- change ability	部 品 名 称 Part Name	数量 Q'ty	変 更 C/H	備 考 Remarks
-----------------	------------------	------------------------------------	----------------------	------------	------------	----------------

§ 31 - 00 MOUNTING, INTAKE,
ENGINE & EXHAUST

refer to page
31-1

102	42310 63800		Pipe	1		
151	42210 02400		Cap	1		
151 -1	42210 02700	A	Cap	1	M56	



SPECIAL SPECIFICATIONS

SS2 - 00 FOR CALIFORNIA TYPE

見出番号 Ref.NO.	部品番号 Part NO.	互換性 Inter- change ability	部品名称 Part Name	数量 Q'ty	変更 C/H	備考 Remarks
-----------------	------------------	------------------------------------	-------------------	------------	-----------	---------------

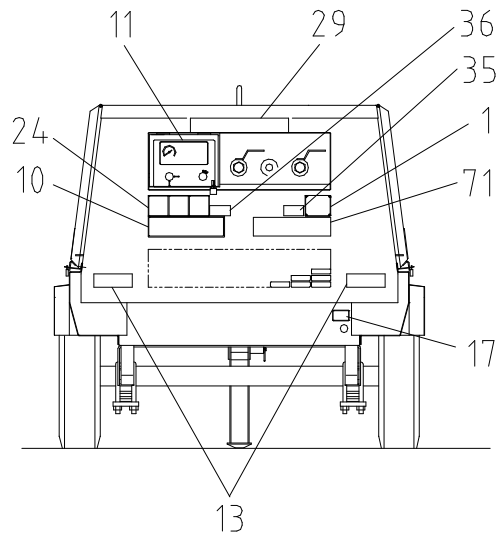
§ 36 - 00 AIR LINE

113	36260 10400		Lever	レバ -	1	
-----	-------------	--	-------	------	---	--

refer to page
36-1

§ 39 - 00 NAME PLATE

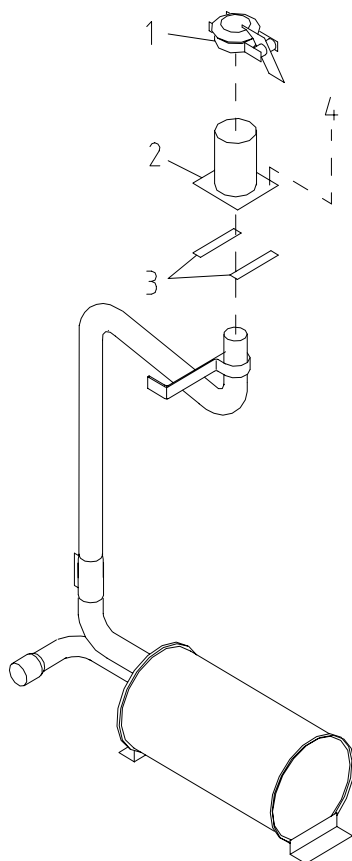
	39600 86611		Instruction book	取扱説明書		
71	39178 72410		Plate (49HP)	プレート	1	



OPTIONAL PARTS

OP1 - 00 RAIN CAP SET

見出番号 Ref.NO.	部品番号 Part NO.	互換性 Inter- change ability	部 品 名 称 Part Name	数量 Q'ty	変 更 C/H	備 考 Remarks
	OPNPC 07400		RAIN CAP SET			レイン キャブ セット
1	42210 00701		Cap	1		キャップ
2	42310 62200		Pipe	1		パイプ
3	42316 05200		Plate	2		プレート
4	02249 08025		Bolt (w/washer)	4		ボルト,ワッシャ付



I N D E X

PART NO.	PAGE	REF.NO.	PART NO.	PAGE	REF.NO.	PART NO.	PAGE	REF.NO.
02102 14030	51 - 2	5	02249 08025	43 - 2	7	02912 18008	36 - 4	118
02102 14045	51 - 2	3	02249 08025	51 - 3	50	02914 50012	22 - 1	15
02135 10035	31 - 3	110	02249 08025	51 - 3	50-1	02914 60006	51 - 2	40
02135 12030	51 - 4	75	02249 08025	0P1- 1	4	02914 60010	36 - 7	11
02138 06012	43 - 2	11-3	02249 08050	43 - 2	6	02915 00005	43 - 4	96
02138 06020	43 - 2	11-3	02280 06025	36 - 8	9	02915 00008	51 - 3	71
02138 08030	37 - 4	96-1	02280 08030	21 - 2	12	02915 00008	51 - 3	71-1
02138 08035	51 - 4	95	02280 08030	21 - 2	20	02915 20006	51 - 2	44
02138 10025	37 - 4	100	02280 08030	21 - 3	36	02915 20006	51 - 4	100
02138 10025	37 - 4	100-1	02280 08030	22 - 1	10	02915 20008	51 - 4	100-1
02138 10035	36 - 6	15	02280 10030	21 - 2	4	02915 20008	51 - 5	102
02138 10045	21 - 2	17	02280 10030	22 - 1	4	02915 20008	51 - 5	102-1
02138 10050	31 - 2	31	02280 10030	22 - 1	4-2	02915 20010	37 - 4	100
02138 12085	36 - 3	76	02280 10035	21 - 2	15	02915 20010	37 - 4	100-1
02168 08045	36 - 7	9	02280 10035	21 - 3	29	03115 02005	36 - 4	102
02191 08020	51 - 3	65	02280 10035	21 - 3	40	03115 02005	51 - 4	89
02238 10030	21 - 2	13	02280 10035	22 - 1	4-1	03115 02006	36 - 4	117
02238 10035	21 - 2	13-1	02280 10100	21 - 3	72	03115 02006	43 - 2	11-3
02238 10035	21 - 2	17	02282 10030	21 - 2	7	03115 02006	43 - 3	64
02247 08016	51 - 3	61-1	02290 10030	21 - 3	101	03115 02006	43 - 3	71
02247 08025	36 - 3	68	02305 65010	51 - 2	35	03115 02006	43 - 4	80
02247 08025	51 - 3	61	02305 65012	51 - 4	88	03115 02006	43 - 4	90
02248 06012	36 - 4	114	02345 65020	36 - 4	102	03115 02006	51 - 4	79
02248 06012	37 - 3	70	02345 66008	43 - 4	80	03115 02008	36 - 4	110
02248 06012	37 - 4	99	02345 66016	43 - 3	71	03115 02008	36 - 7	9
02248 06012	43 - 3	29	02345 66020	51 - 2	38	03115 02008	37 - 4	96-1
02248 06012	51 - 4	85	02345 66030	43 - 2	18	03115 02008	51 - 4	96
02248 06016	31 - 3	66	02345 66040	51 - 2	39	03115 02010	21 - 2	17
02248 06016	37 - 3	70-1	02401 36012	51 - 4	78	03115 02010	31 - 2	2
02248 06016	51 - 5	104	02401 38016	51 - 3	48	03115 02010	31 - 2	31
02248 08016	36 - 4	112	02912 02008	51 - 4	96	03115 02010	31 - 3	111
02248 08016	37 - 3	71	02912 05008	31 - 3	106	03115 02010	36 - 6	15
02248 08016	39 - 3	32	02912 05008	31 - 3	114	03115 02012	31 - 2	4
02248 08016	51 - 3	67	02912 05008	51 - 3	60	03115 02012	36 - 3	76
02248 08016	51 - 3	67-1	02912 06010	31 - 3	111	03115 02012	51 - 4	75
02248 08016	51 - 5	107-1	02912 08005	51 - 4	89	03115 02014	51 - 2	3
02248 08025	31 - 2	30	02912 08006	31 - 3	67	03115 02014	51 - 2	5
02248 08025	37 - 3	66	02912 08006	36 - 4	117	03115 30008	21 - 3	36
02248 08025	43 - 2	13	02912 08006	43 - 3	64	03115 30010	21 - 2	7
02248 08025	51 - 2	33	02912 08006	43 - 4	90	03115 30010	21 - 3	29
02248 08025	51 - 2	33-1	02912 08006	51 - 4	79	03115 40006	36 - 8	9
02248 08025	51 - 5	107	02912 08006	51 - 4	86	03115 40008	21 - 2	12
02248 10020	37 - 2	10	02912 08008	36 - 4	110	03115 40008	21 - 2	20
02248 12030	36 - 2	4	02912 08008	37 - 3	88	03115 40008	22 - 1	10
02249 06016	51 - 5	106	02912 08008	37 - 4	90	03115 40010	21 - 2	4
02249 08016	31 - 3	113	02912 08008	51 - 3	55	03115 40010	21 - 3	40
02249 08016	37 - 3	87	02912 08008	51 - 3	55-1	03115 40010	21 - 3	72
02249 08025	31 - 3	105	02912 08010	31 - 2	2	03115 40010	21 - 3	101
02249 08025	31 - 3	118	02912 08012	31 - 2	4	03116 10008	22 - 1	10
02249 08025	37 - 3	67	02912 08012	36 - 6	14	03116 12005	36 - 4	102

I N D E X

PART NO.	PAGE	REF.NO.	PART NO.	PAGE	REF.NO.	PART NO.	PAGE	REF.NO.
03116 12005	51 - 4	88	03407 14010	37 - 4	93	03570 08024	43 - 3	30-2
03116 12006	31 - 3	67	03407 14018	31 - 3	69	03570 08030	43 - 2	16
03116 12006	43 - 2	11-3	03407 44046	37 - 3	82	03570 08030	43 - 3	30
03116 12006	43 - 2	18	03407 44082	37 - 3	83	03570 09044	43 - 2	15
03116 12006	43 - 3	64	03407 64435	51 - 4	80	03570 09044	43 - 3	31
03116 12006	43 - 3	71	03407 64437	51 - 4	81	03570 09050	43 - 2	14
03116 12006	43 - 4	80	03407 64733	51 - 3	72	03580 19080	31 - 3	63
03116 12006	43 - 4	90	03407 64824	51 - 4	82	03600 08024	43 - 3	30-1
03116 12006	51 - 2	40	03407 64836	51 - 4	83	03600 08025	43 - 2	10
03116 12006	51 - 2	44	03407 65021	43 - 4	89	03600 08040	43 - 2	10-1
03116 12006	51 - 4	78	03407 65028	43 - 4	88	03600 08085	37 - 3	79
03116 12006	51 - 4	86	03407 65710	51 - 4	98	03600 08086	37 - 3	79-1
03116 12006	51 - 4	100	03407 67502	51 - 3	72-1	03600 09020	43 - 3	31-1
03116 12008	36 - 4	110	03413 10035	21 - 3	31	03600 09026	43 - 3	31-2
03116 12008	37 - 3	70-1	03413 20012	36 - 8	8	03600 09060	43 - 3	31-2
03116 12008	37 - 3	88	03413 20080	21 - 3	32	03600 09080	43 - 2	14-1
03116 12008	37 - 4	90	03413 40055	21 - 3	26	03620 20010	37 - 4	92
03116 12008	51 - 3	55-1	03414 00030	36 - 8	7	03620 41003	43 - 2	2
03116 12008	51 - 3	55-1	03424 80010	43 - 3	31-2	03620 41006	21 - 2	5
03116 12008	51 - 4	96	03424 80101	43 - 4	91	03620 41006	36 - 3	79
03116 12008	51 - 4	100-1	03424 80187	31 - 3	112-1	03620 41006	36 - 3	79-2
03116 12008	51 - 5	102	03424 80215	31 - 3	112	03620 41008	36 - 3	71-1
03116 12008	51 - 5	102-1	03424 80216	37 - 3	75	03620 60001	21 - 2	6-1
03116 12010	21 - 2	17	03424 80217	37 - 3	76	03620 60002	21 - 2	1-1
03116 12010	37 - 4	100	03425 00001	37 - 2	25	03620 60002	21 - 2	6
03116 12010	37 - 4	100-1	03425 00001	37 - 2	25-1	03620 60002	36 - 6	17
03116 12010	51 - 4	94	03425 00001	43 - 3	26	03620 60003	21 - 2	1-1
03116 12012	51 - 4	75	03425 00001	43 - 3	26-1	03620 60008	36 - 3	71
03116 12014	51 - 2	3	03425 00001	43 - 4	92	03729 04060	36 - 2	8
03116 17008	31 - 3	106	03425 00003	43 - 4	93	03729 04060	36 - 2	10
03116 17008	51 - 3	60	03511 10013	37 - 3	85	03731 20003	43 - 2	8
03116 30008	37 - 4	96-1	03511 10017	43 - 2	21	03731 21002	36 - 5	142
03117 00040	36 - 2	34	03511 10017	43 - 3	32	03731 21006	36 - 3	79-1
03117 00040	36 - 2	35	03511 10017	43 - 3	32-2	03731 21012	36 - 3	73-1
03117 60040	36 - 2	34	03511 10018	43 - 2	22	03731 21012	36 - 3	81
03117 60040	36 - 2	35	03511 10032	36 - 2	12	03731 21014	36 - 2	14-1
03307 14063	21 - 3	41	03511 20035	31 - 3	64	03731 30002	36 - 4	131
03310 20018	51 - 4	93	03511 20045	36 - 3	72-1	03731 30002	36 - 4	131-1
03316 06020	21 - 3	102	03511 20045	36 - 3	72-2	03731 30006	37 - 4	102
03316 12028	21 - 2	16	03511 20045	37 - 3	74	03731 30006	37 - 4	102-1
03402 00603	31 - 3	70	03511 20050	36 - 2	13-2	03731 42002	36 - 5	132
03402 10085	21 - 2	22	03511 20050	36 - 2	13-3	03731 42002	36 - 5	132-1
03402 10105	21 - 2	19	03511 20070	31 - 2	38	03731 42003	43 - 2	9
03402 20036	36 - 3	66	03511 20100	31 - 2	36	03731 42006	37 - 4	103
03402 24014	22 - 1	8	03511 20120	31 - 2	33	03731 42006	37 - 4	103-1
03402 25014	21 - 2	1-1	03511 30155	37 - 3	78	03731 44012	36 - 3	73-2
03402 25014	21 - 2	1-1	03511 40016	43 - 2	21-1	03731 44014	36 - 2	14-2
03402 25014	43 - 2	11-3	03511 40016	43 - 3	32-1	03734 15060	37 - 4	98
03403 00423	51 - 2	2	03511 40018	37 - 3	81	03734 15060	37 - 4	105
03407 14008	36 - 6	16	03511 40020	43 - 2	22-1	03734 15060	37 - 4	105-1

I N D E X

PART NO.	PAGE	REF.NO.	PART NO.	PAGE	REF.NO.	PART NO.	PAGE	REF.NO.
03734 16060	37 - 2	2	21212 07600	21 - 2	10	22311 09200	21 - 3	71-1
03734 16060	37 - 4	106	21213 00900	21 - 2	11	23124 03600	22 - 1	7
03734 16060	37 - 4	106-1	21217 15402	21 - 2	14	23124 09600	36 - 7	2
03734 16660	37 - 4	97	21217 23500	21 - 2	14-1	30115 40010	22 - 1	4-2
03734 20020	36 - 5	135	21218 19800	21 - 2	21	31120 01100	31 - 2	5
03734 20032	36 - 4	130	21218 19900	21 - 2	18	31130 09000	31 - 2	3
03734 20032	36 - 5	140-1	21218 28700	21 - 2	18-1	31131 04300	37 - 4	91
03734 21020	36 - 5	134	21218 28800	21 - 2	21-1	31144 05800	36 - 7	12
03734 21020	37 - 2	17	21219 07101	21 - 3	73	31144 11200	36 - 7	12-1
03734 21030	37 - 2	23	21406 09100	21 - 3	33	32100 34100	31 - 2	21
03734 21032	36 - 4	105	21406 11900	21 - 3	25	32142 09300	31 - 2	24
03734 21032	36 - 4	122	21406 30000	21 - 3	25-1	32143 12800	31 - 2	23
03734 21032	36 - 5	139	21406 30200	21 - 3	33-1	32147 02500	31 - 2	26
03734 21032	36 - 5	140	21412 05001	21 - 3	39	32148 00100	31 - 2	27
03734 21032	37 - 2	20	21414 06000	21 - 3	40	32151 01400	31 - 2	25
03734 21151	36 - 4	120	21420 07400	21 - 3	38	32230 27800	31 - 2	29
03734 21201	37 - 2	18	21455 02100	22 - 1	8-1	32230 28100	31 - 2	28
03734 21301	37 - 2	21	21461 18702	21 - 2	23	32230 28800	31 - 2	28-1
03734 27032	36 - 4	125	21462 14900	21 - 3	24	32320 55900	31 - 2	34
03734 44006	37 - 2	12	21463 07400	21 - 3	37	32331 44500	31 - 2	37
03734 44012	36 - 3	73	21463 12500	21 - 3	30	32331 44900	31 - 2	32
03734 44014	36 - 2	14	21468 01300	21 - 3	28	32331 45000	31 - 2	35
03734 70060	37 - 4	98-1	21468 01500	21 - 3	35	33100 02710	36 - 2	1
03734 71060	37 - 2	2-1	21468 04400	21 - 3	42	33100 04710	36 - 2	1-1
03735 13004	36 - 2	9	21470 08300	21 - 3	34	33100 09611	36 - 2	1-2
03737 24005	36 - 2	32	21470 08400	21 - 3	27	33238 01200	36 - 3	80
03739 09701	36 - 3	75	21471 26700	21 - 3	27-1	33241 05401	36 - 2	11
03840 15070	36 - 4	119	21471 26800	21 - 3	34-1	34215 03900	36 - 2	32-1
03841 20113	37 - 2	16	21471 28200	21 - 3	34-2	34215 04800	36 - 2	32-2
03841 30017	36 - 2	5	21471 28400	21 - 3	27-2	34220 08300	36 - 2	33
03841 30028	37 - 2	22	22111 20400	22 - 1	1	34232 00200	36 - 7	10
03841 30040	37 - 2	24	22112 03700	22 - 1	3	34250 17100	36 - 2	31
03841 30043	37 - 2	19	22123 02800	22 - 1	2	34250 17501	36 - 2	31-1
03842 30010	36 - 4	129	22124 03100	22 - 1	9	34260 05200	36 - 2	36
03842 30062	36 - 4	128	22130 05100	36 - 7	5	34262 00600	36 - 2	35
03842 30090	36 - 4	121	22141 00200	22 - 1	11	34262 01700	36 - 2	34
03842 30095	36 - 4	121-1	22142 00200	22 - 1	12	35100 37800	36 - 3	74
03843 30050	36 - 4	124	22143 00500	22 - 1	13	35200 06001	36 - 3	82
03843 30075	36 - 4	123	22144 01500	22 - 1	17	35200 06001	36 - 3	82-1
03844 20070	36 - 5	133	22144 09200	36 - 7	8	35200 13501	36 - 3	61
05135 25080	43 - 3	72	22150 04600	22 - 1	6	35208 00800	36 - 6	14
05138 28040	43 - 3	74	22152 04300	36 - 7	4	35300 15100	36 - 3	62
21201 28700	21 - 2	1	22153 02200	22 - 1	5	35300 15301	36 - 3	62-1
21201 30203	21 - 2	1-1	22153 02500	22 - 1	5-1	35301 18100	36 - 3	63
21203 06101	21 - 2	2	22163 01200	22 - 1	18	35301 18501	36 - 3	63-1
21203 14500	21 - 2	2-1	22200 07400	43 - 3	31-2	35302 04000	36 - 3	64
21204 00400	21 - 2	3	22200 14400	37 - 2	13	35303 04800	36 - 3	65
21204 10800	21 - 2	3-1	22200 14500	37 - 2	13-1	35304 02500	36 - 3	67
21211 05400	21 - 2	8	22213 01500	22 - 1	16	35421 00105	36 - 3	70
21212 07501	21 - 2	9	22311 09002	21 - 3	71			

I N D E X

PART NO.	PAGE	REF.NO.	PART NO.	PAGE	REF.NO.	PART NO.	PAGE	REF.NO.
35421 01600	36 - 4	104	36621 01100	36 - 8	2	37231 02100	37 - 4	96-1
35421 04600	43 - 2	11	36622 00900	36 - 8	3	37400 11200	37 - 2	5
35421 05300	43 - 2	11-1	36623 00701	36 - 8	4	37411 03700	37 - 2	6
35421 05400	43 - 2	11-2	36624 00400	36 - 8	5	37438 02400	37 - 2	7
35421 05500	43 - 2	11-3	36625 00400	36 - 8	6	37460 03200	37 - 2	14
35440 01701	36 - 4	107	36710 19900	36 - 4	109	37510 26600	37 - 2	9
35440 01701	36 - 5	143	37111 12400	37 - 2	1-1	37540 12000	37 - 4	100
35623 00900	51 - 4	76	37111 12600	37 - 2	1	37540 12000	37 - 4	100-1
35623 02700	51 - 4	76-1	37111 14400	37 - 2	1-2	37730 03400	36 - 2	37
36100 05600	36 - 4	101	37112 31903	37 - 2	1-3	37730 03500	37 - 2	3
36149 02000	36 - 4	101	37112 32000	37 - 4	101	37731 03100	37 - 2	3-1
36152 00600	36 - 4	103	37112 32000	37 - 4	101-1	37740 00700	36 - 3	77
36153 00600	43 - 4	95	37114 09300	37 - 2	4	37740 00700	37 - 2	26
36153 01600	43 - 4	95-1	37116 25103	37 - 2	4-2	37740 00800	36 - 2	7
36159 00400	43 - 4	94	37116 25200	37 - 2	4-1	38100 35500	37 - 2	61
36159 02201	43 - 4	94-1	37135 06003	37 - 4	95	38100 37300	37 - 2	61-1
36230 00600	36 - 4	116	37135 06100	37 - 4	104	38200 27400	37 - 2	63
36260 08500	36 - 4	113	37135 06100	37 - 4	104-1	38410 05300	37 - 2	62
36260 10400	SS2- 1	113	37160 01310	36 - 3	72	38420 56401	37 - 3	65
36280 20100	36 - 4	115	37160 01310	36 - 3	72-2	38420 56501	37 - 2	64
36331 04701	36 - 3	72-1	37160 47910	36 - 2	13	38420 67300	37 - 2	64-1
36331 04701	36 - 3	72-2	37160 61610	36 - 3	72-1	38420 67400	37 - 3	65-1
36331 12700	36 - 2	13-2	37160 62910	36 - 2	13-2	38440 69300	37 - 3	68
36331 12700	36 - 2	13-3	37160 85400	36 - 2	13-1	38440 70100	37 - 3	68-1
36400 16600	36 - 4	108	37160 85400	36 - 2	13-3	38440 70700	37 - 3	68-2
36400 16900	36 - 4	111	37160 90200	37 - 2	11	38440 72101	37 - 3	68-3
36400 17600	36 - 4	111-1	37170 04000	31 - 3	62	38440 76900	37 - 3	68-4
36400 18500	36 - 4	108-1	37170 10700	31 - 3	65	38450 38800	37 - 3	69
36421 01100	36 - 7	1	37170 11300	43 - 3	31-2	38450 39500	37 - 4	94
36421 02500	36 - 6	1	37181 02600	51 - 4	97	38450 40200	37 - 3	69-1
36422 01000	36 - 6	2	37181 03200	51 - 3	46	38450 49200	37 - 3	69-2
36422 01100	36 - 7	3	37181 03600	43 - 4	76-3	38470 05200	37 - 3	89
36427 00100	36 - 6	3	37185 20200	36 - 2	15	38470 05300	37 - 3	86
36427 00300	36 - 6	4	37185 20200	36 - 2	15-2	38470 06100	37 - 3	89-1
36428 00200	36 - 6	5	37185 20300	36 - 3	78	38470 06200	37 - 3	86-1
36429 00100	36 - 6	6	37185 20300	36 - 3	78-2	38524 43500	37 - 3	72
36431 00200	36 - 6	7	37185 20400	36 - 5	136	38524 43600	37 - 3	73
36432 00200	36 - 6	8	37185 20400	36 - 5	139-1	38524 48700	37 - 3	72-1
36433 00100	36 - 6	9	37185 20600	36 - 2	6	38524 48900	37 - 3	73-1
36434 00100	36 - 6	10	37185 22800	36 - 3	78-1	38590 01200	37 - 3	77
36435 00100	36 - 6	11	37185 22900	36 - 2	15-1	38594 02800	37 - 3	84
36435 00300	22 - 1	14	37189 01400	36 - 5	141	38594 02900	37 - 3	80
36435 01100	36 - 7	7	37189 21000	36 - 5	138	39103 00812	39 - 2	1
36436 01600	36 - 6	12	37189 21100	36 - 5	137	39103 10810	39 - 2	1-1
36436 02400	36 - 6	12-1	37200 04400	37 - 4	96	39103 10810	39 - 2	1-2
36437 01200	36 - 6	13	37200 06200	37 - 4	96-1	39141 01100	39 - 2	3
36437 01300	36 - 7	6	37211 03001	37 - 4	96-1	39147 00601	39 - 2	5
36580 00200	37 - 2	15	37215 01400	37 - 4	96-1	39147 02800	39 - 2	5-1
36600 03000	36 - 4	106	37215 02100	37 - 4	96-1	39153 44400	39 - 2	10
36611 01500	36 - 8	1	37221 00300	37 - 4	96-1	39170 02000	39 - 2	2

I N D E X

PART NO.	PAGE	REF.NO.	PART NO.	PAGE	REF.NO.	PART NO.	PAGE	REF.NO.
39176 34700	39 - 2	21	42230 17300	31 - 3	108	44346 08400	43 - 4	78
39176 34800	39 - 3	25	42230 17800	31 - 3	108-1	44346 08700	43 - 4	79
39176 34900	39 - 3	26	42310 60400	31 - 3	101	44411 00300	39 - 2	13-1
39176 35100	39 - 3	30-1	42310 60501	31 - 3	102	44411 00500	39 - 2	13
39176 35200	39 - 3	27	42310 61700	31 - 3	116	44462 00501	43 - 3	73
39176 35300	39 - 2	22	42310 62200	OP1- 1	2	44463 04500	36 - 4	126
39176 35500	39 - 3	28	42310 63800	31 - 3	102-1	44463 12000	36 - 4	127
39176 35600	39 - 2	23	42310 63800	SS1- 1	102	44470 00700	43 - 3	68
39176 36100	39 - 2	24	42316 05200	31 - 3	117	44490 07620	43 - 4	76-1
39176 37900	39 - 3	30	42316 05200	OP1- 1	3	44490 12520	43 - 4	76-2
39176 39800	39 - 2	8	42323 03600	31 - 3	109	44490 18120	43 - 4	76-3
39176 69300	39 - 3	28-1	42324 07000	31 - 3	103	44490 94810	43 - 4	76
39176 69500	39 - 3	27-1	42326 00600	31 - 3	104	46161 08800	36 - 4	101
39176 69600	39 - 2	22-1	42327 02700	31 - 3	104	46921 02300	43 - 4	84
39176 69700	39 - 3	26-1	43100 43800	43 - 2	1-1	46934 02100	43 - 3	70
39176 69800	39 - 3	25-1	43100 44200	43 - 2	1	46934 02300	43 - 3	69
39176 70000	39 - 2	24-1	43210 01301	43 - 2	4	51100 00630	51 - 2	1-4
39178 00310	39 - 2	9	43210 01700	43 - 2	4-1	51100 67620	51 - 2	1
39178 05900	39 - 2	12	43220 01300	43 - 2	3	51100 75021	51 - 2	1-1
39178 36700	37 - 2	8	43220 01800	43 - 2	3-1	51100 82722	51 - 2	1-2
39178 37310	39 - 3	33	43310 17000	43 - 2	5	51100 86420	51 - 2	1-3
39178 40401	39 - 3	29	43310 17801	43 - 2	5-1	51420 02400	51 - 2	32-3
39178 43110	39 - 3	36	43310 17903	43 - 3	27	51480 04101	51 - 2	4
39178 45310	39 - 2	4	43322 05900	43 - 3	28	52100 22411	51 - 2	31
39178 45710	39 - 2	11	43323 00900	43 - 2	11-3	52100 22511	51 - 2	32
39178 60210	39 - 2	7-1	43323 00900	43 - 2	11-3	52100 27010	51 - 2	32-1
39178 66700	39 - 2	7	43456 00700	43 - 2	23	52100 27410	51 - 5	101
39178 70310	39 - 3	37	43456 00800	43 - 2	24	52100 40110	51 - 5	101-1
39178 72410	SS2- 1	71	43534 01000	43 - 2	19	52100 40410	51 - 2	32-2
39178 72500	39 - 2	14	43534 01500	43 - 2	20	52100 66810	51 - 2	32-3
39178 88800	39 - 2	6	43550 00300	43 - 2	12	52300 02010	51 - 3	49
39189 03300	39 - 2	15	43590 00600	43 - 3	25	52300 05510	51 - 3	49-1
39189 03500	39 - 2	17	43650 00600	43 - 2	17	52300 13010	51 - 3	49-2
39189 03600	39 - 2	16	44210 04100	43 - 3	61	52300 17110	51 - 3	49-3
39189 03700	39 - 3	34	44220 06500	43 - 3	62	52350 01010	51 - 2	45-1
39189 05400	39 - 3	31	44243 04600	43 - 4	76-2	52350 09111	51 - 2	45-2
39200 04400	51 - 3	54	44243 04600	43 - 4	76-3	52350 20210	51 - 2	45-3
39200 04500	51 - 5	103	44243 04600	51 - 3	52	52350 22510	51 - 2	45-4
39200 05000	51 - 3	54-1	44243 05600	43 - 3	63	52350 96601	51 - 3	47
39224 01701	51 - 5	105	44250 75300	43 - 4	87	52350 98700	51 - 2	45
39423 00300	39 - 2	2	44322 07200	43 - 4	85	52416 19400	36 - 4	101
39426 00700	51 - 4	99	44324 04400	43 - 4	82	52450 51511	51 - 3	63
39701 02200	39 - 3	32	44327 06200	43 - 4	81	52450 51810	51 - 2	34
41111 01100	31 - 3	68	44327 06700	43 - 3	75	52480 13000	51 - 3	64
42100 64001	31 - 3	100	44328 06700	43 - 3	65	52518 09300	51 - 4	84
42100 64800	31 - 3	100-1	44334 10200	43 - 3	66	52518 09400	51 - 4	87
42210 00701	OP1- 1	1	44334 13900	43 - 3	67	52620 29102	51 - 4	73
42210 02400	SS1- 1	151	44334 14600	43 - 3	67-1	52620 30900	51 - 4	73-1
42210 02700	SS1- 1	151-1	44335 00800	43 - 4	83	52630 07900	51 - 4	74
42230 17200	31 - 3	107	44346 06300	43 - 4	77	52630 08600	51 - 4	74-1

I N D E X

PART NO.	PAGE	REF.NO.	PART NO.	PAGE	REF.NO.	PART NO.	PAGE	REF.NO.
52660	02400	36 - 5	171	52959	31230	52 - 2	3	
52721	04500	51 - 4	77	52959	31330	52 - 2	4	
52723	00100	51 - 2	41	52959	31430	52 - 2	5	
52728	78200	36 - 3	69	52959	31530	52 - 2	6	
52739	00600	43 - 4	86	52959	31730	52 - 2	7	
52739	02100	43 - 2	3-1	52959	32330	52 - 2	8	
52742	01500	51 - 2	32-3	52959	32330	52 - 2	8-1	
52746	00700	51 - 3	51	52959	32630	52 - 2	9	
52750	12200	51 - 3	58	52959	74930	52 - 2	1-1	
52750	12300	51 - 3	59	52959	75030	52 - 2	6-1	
52750	12400	51 - 3	62	52959	82930	52 - 2	2-1	
52750	12500	51 - 4	90	52959	84520	52 - 2	29	
52750	13300	51 - 3	58-1	52959	94930	52 - 2	9-2	
52750	13500	51 - 3	59-1	53220	46100	51 - 3	57	
52750	15500	51 - 5	108	53220	46201	51 - 3	53	
52800	33201	51 - 2	42	53220	46300	51 - 3	56	
52800	33301	51 - 2	43	53220	49400	51 - 3	57-1	
52870	06700	51 - 4	91	53220	49700	51 - 3	53-1	
52870	06800	51 - 4	92	53220	49800	51 - 3	56-1	
52870	07100	51 - 3	68	61111	08500	21 - 3	100	
52870	07200	51 - 3	69	GE240	01100	51 - 2	37	
52870	07300	51 - 3	70	GE360	00900	51 - 2	36	
52919	10610	52 - 2	21	GE360	01601	51 - 3	66	
52919	10710	52 - 2	22	GE360	02100	51 - 3	66-1	
52919	68520	52 - 2	23	GG160	00300	31 - 2	1	
52926	02900	52 - 2	28	OPNPC	06700	31 - 3	115	
52926	03200	52 - 2	28-1					
52926	05100	52 - 2	28-2					
52931	26810	52 - 2	14-1					
52931	37510	52 - 2	15-1					
52931	76701	52 - 2	10					
52931	77101	52 - 2	11					
52931	77201	52 - 2	12					
52931	77301	52 - 2	13					
52931	79400	52 - 2	14					
52931	79500	52 - 2	15					
52931	79800	52 - 2	16					
52931	80000	52 - 2	17					
52931	80100	52 - 2	18					
52931	80300	52 - 2	19					
52931	80400	52 - 2	20					
52931	86000	52 - 2	9-1					
52939	51630	52 - 2	24					
52939	51730	52 - 2	25					
52939	52030	52 - 2	26					
52939	52130	52 - 2	27					
52959	03340	52 - 2	2-2					
52959	03440	52 - 2	29-1					
52959	27530	52 - 2	1					
52959	31030	52 - 2	2					

1995年 12月 8日 初版

2004年 8月 11日 改訂

発行 **北越工業株式会社**

新潟県西蒲原郡分水町大武新田113-1

TEL (0256) 97 - 3201

FAX (0256) 94 - 7567

(無断複写・転載を禁ず)

HOKUETSU INDUSTRIES CO., LTD.

12TH FLOOR SHINJUKU SAN-EI BLDG,
22-2 NISHI-SHINJUKU 1-CHOME, SHINJUKU-KU
TOKYO 160-0023 JAPAN
TEL:813(3348)7281
FAX:813(3348)7289
URL:<http://www.airman.co.jp>

0408-13
CAT.NO.39524 35801

AIRMAN

HOKUETSU INDUSTRIES CO., LTD.