

AIRMAN

PARTS CATALOG

ENGINE GENERATOR

SDG25S
— 3A3 —



HOKUETSU INDUSTRIES CO., LTD.

適用型式
FOR MODEL

型 式 MODEL	適用号機 SER. NO.
SDG25S-3A3	1233A30054~

部品番号変更時期一覧表

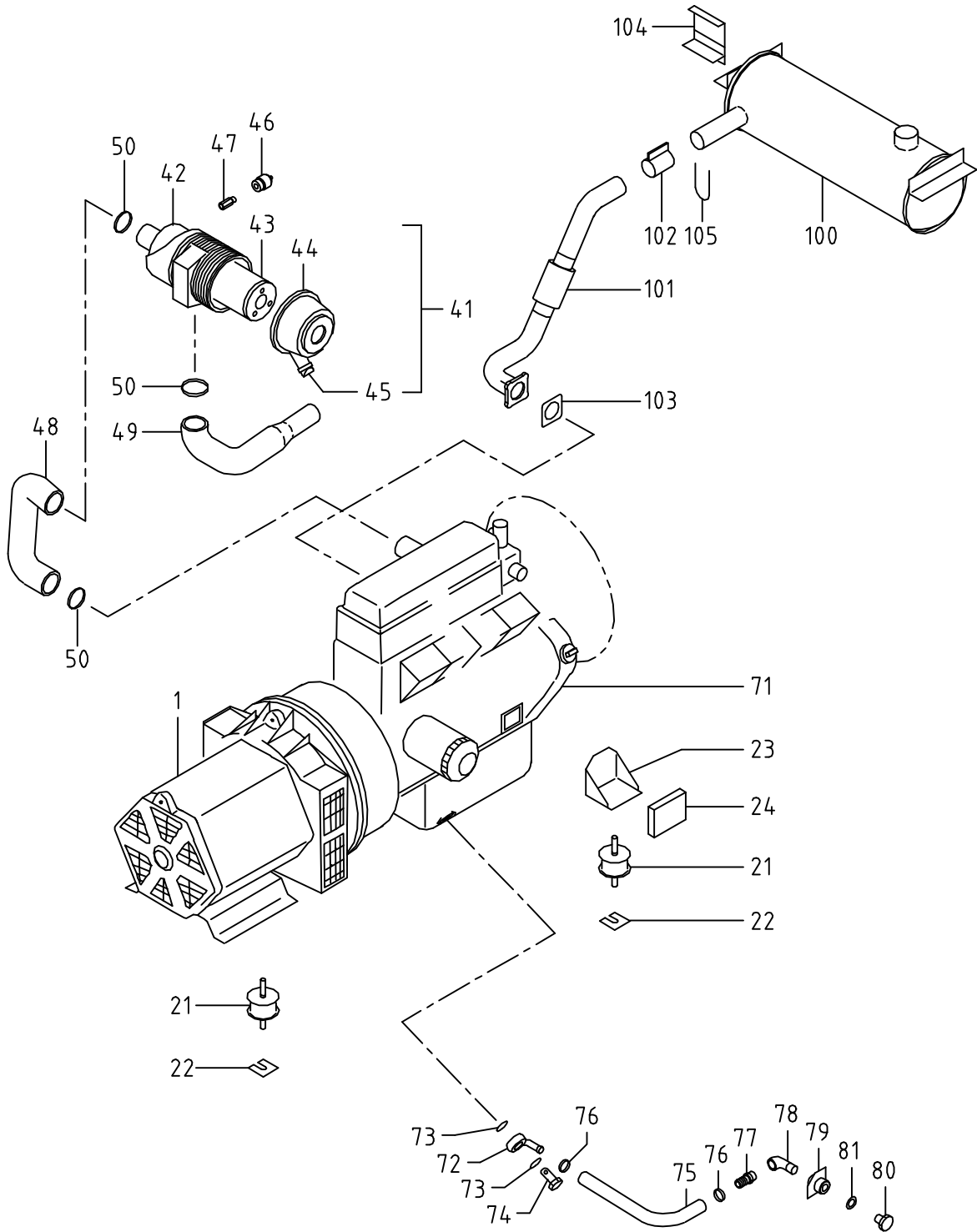
LIST OF MACHINE SERIAL NUMBERS & CHANGED PART NUMBERS

変更 C/H	型式と実施号機 MODEL NAME & SER.NO. OF THE UNIT, THE PART OF WHICH WAS CHANGED					
	SDG25S-3A3					
M 1-1	0206 ~					
M 2-1	0206 ~					
M 3	0094 ~					
M 4	0094 ~					
M 6	0051 ~					
M 7	0150 ~					
M 7-1	0291 ~					
M 8	0094 ~					
M 9	0094 ~					
M11	0290 ~					
M13	0206 ~					
M14	0206 ~					
M14-1	0206 ~					
M15	0206 ~					
M16	0206 ~					
M17	0206 ~					
M18	0202 ~					
M20	0262 ~					
M21	0347 ~					
M23	0319 ~					
M25	0403 ~					
M25-1	0403 ~					
M26	0459 ~					
M27	0403 ~					

目 次
CONTENTS

図 番 号 FIG. NO.	図 名 称 FIG. NAME	頁 PAGE
20 - 00	GENERATOR & ENGINE	ゼネレータ,エンジン 20- 1~3
20 - 01	GENERATOR	ゼネレータ 20- 4~5
36 - 00	ENG.CONTROL	エンジン コントロール 36- 1~4
38 - 00	COOLING & FUEL LINE	クーリング, フュエル ライン 38- 1~3
39 - 00	NAME PLATE	ネーム プレート 39- 1~3
46 - 00	ELECTRIC (for GEN.)	エレクトリック 46- 1~5
51 - 00	FRAME & BONNET	フレーム, ボンネット 51- 1~4
52 - 00	LINING	ライニング 52- 1~2

20 - 00 GENERATOR & ENGINE



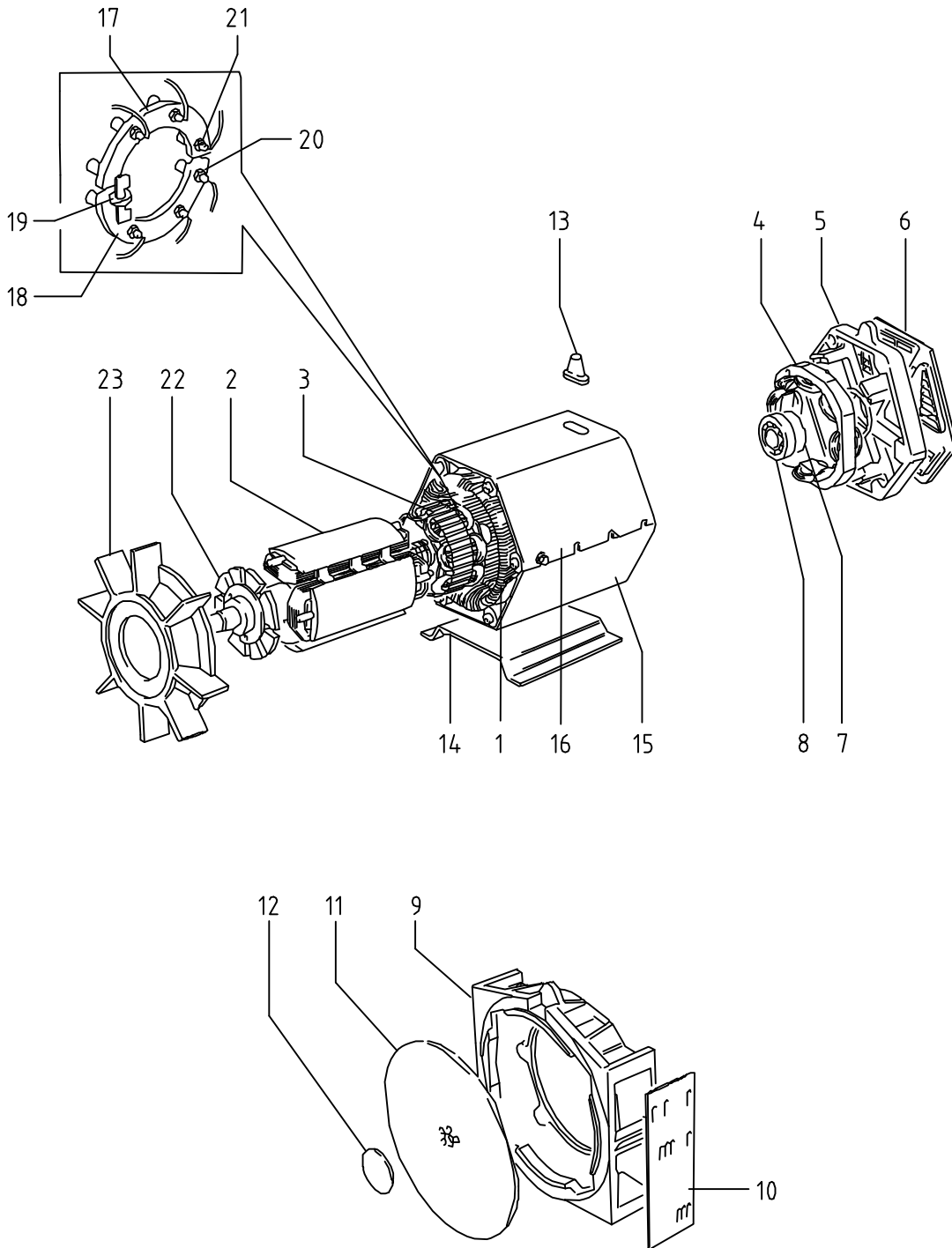
20 - 00 GENERATOR & ENGINE

見出番号 Ref.NO.	部品番号 Part NO.	互換性 Inter- change ability	部 品 名 称 Part Name	数量 Q'ty	変 更 C/H	備 考 Remarks
	20 - 00		GENERATOR GROUP			ゼネレータグループ
1	20002 69900		Generator	1		
1 -1	20003 55401	B	Generator	1	M18	
	05644 20002	C	Connecting sleeve	2	M20	
	02135 10030		Bolt	8		(for coupling)
	03115 02010		Spring washer	8		(for coupling)
	02283 10020		Bolt	8		(for casing)
	03115 40010		Spring washer	8		(for casing)
	31 - 00		MOUNTING GROUP			マウンティンググループ
21	31130 18000		Vibration isolator ass'y	4		防振ゴム
	02912 08012		Nut	8		ナット
	03115 02012		Spring washer	8		スプリングワッシャー
	03116 12012		Plain washer	8		プレーンワッシャー
22	31120 03500		Shim	4		シム
23	31110 69700		Bracket	2		ブラケット
	02135 10025		Bolt	8		ボルト
	03115 02010		Spring washer	8		スプリングワッシャー
	03116 12010		Plain washer	8		プレーンワッシャー
24	31150 04400		Bracket	2		ブラケット
	02238 08030		Bolt (w/w)	4		ワッシャー付ボルト
	02912 08008		Nut	4		ナット
	32 - 00		INTAKE GROUP			インテークグループ
41	32100 32300		Air filter ass'y	1		Incl.No.42 ~ 45
	02248 08016		Bolt (w/w)	2		ワッシャー付ボルト
42	* * *		Case	1		ケース
43	32143 11500		Element	1		エレメント
44	32142 09000		Cup	1		カップ
45	32151 01400		Vacuator valve	1		バキュームバルブ
46	32148 00100		Filter, service indicator	1		インジケータ
47	32262 00900		Nipple	1		ニップル
48	32331 54200		Hose	1		ホース
49	32331 46101		Hose	1		ホース
50	03511 20070		Hose clip	3		ホースクリップ

20 - 00 GENERATOR & ENGINE

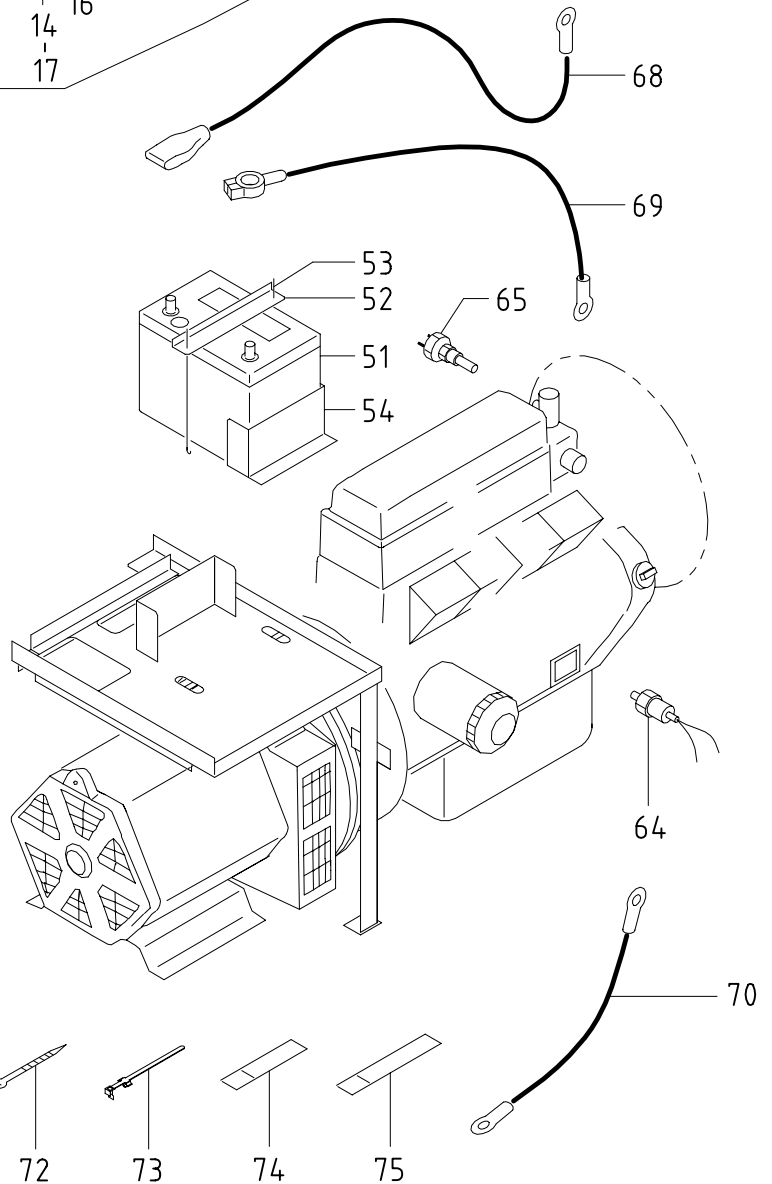
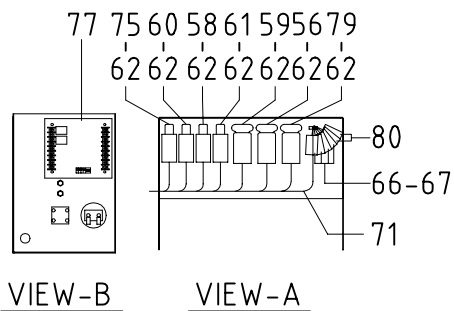
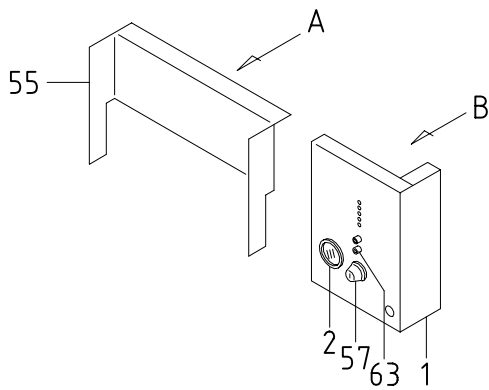
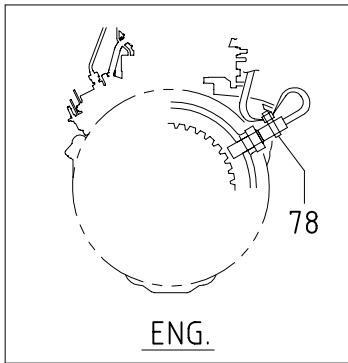
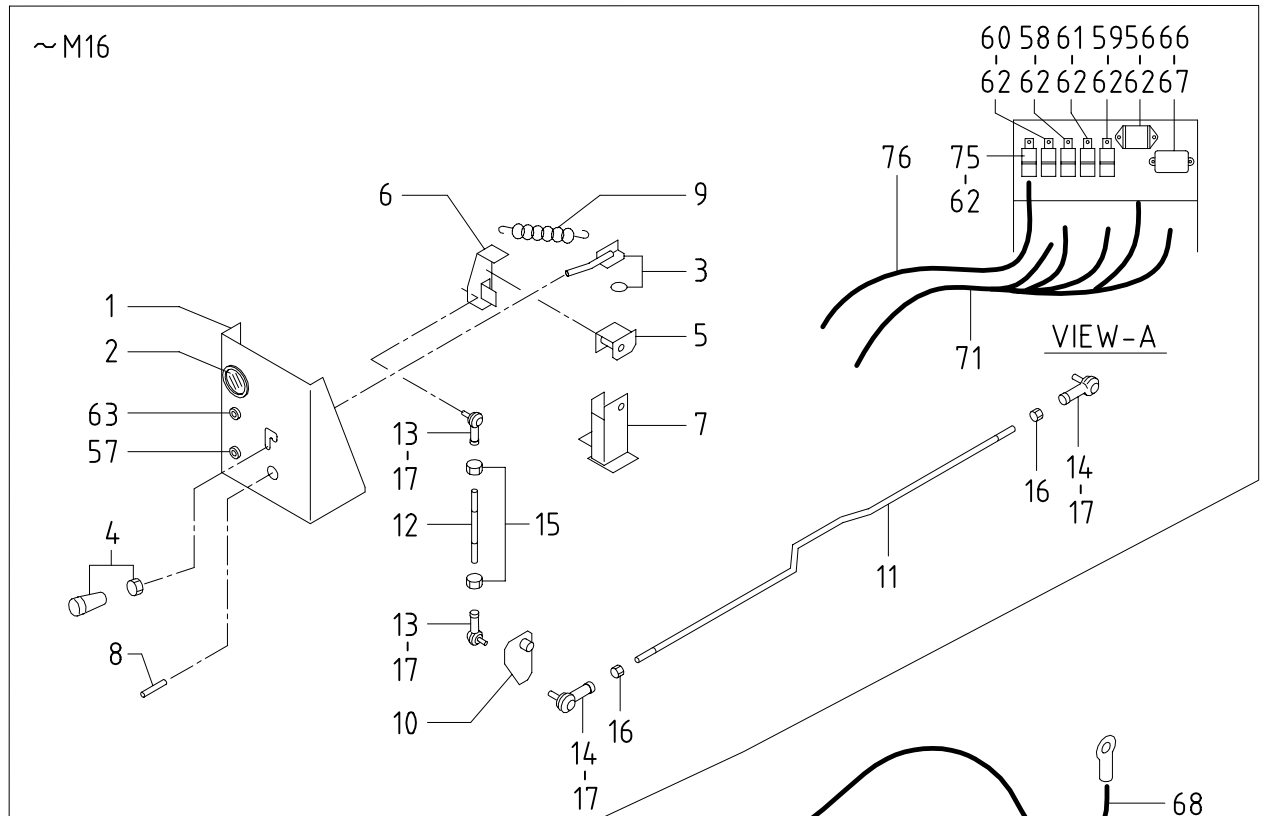
見出番号 Ref.NO.	部品番号 Part NO.	互換性 Inter- change ability	部 品 名 称 Part Name	数量 Q'ty	変 更 C/H	備 考 Remarks
	41 - 00		ENGINE GROUP エンジングループ			
71	* * *		Engine エンジン	1		(ISUZU 4LE1DA-05)
71 -1	* * *	B	Engine エンジン	1	M16	(ISUZU 4LE1DA-05)
71 -2	* * *	A	Engine エンジン	1	M23	(ISUZU 4LE1DA-02)
			(Cartridge,oil filter :ISUZU 894456 7412)			
			(Element kit,fuel filter :ISUZU 894394 0792)			
			(Belt,cooling fan :ISUZU 897224 9990)			
	02135 06060	D	Bolt ボルト	1	M23	
72	43534 03200		Ring connector(Nipple) リング コネクタ(ニップル)	1		
72 -1	43534 04000	B	Ring connector(Nipple) リング コネクタ(ニップル)	1	M17	
73	03407 16020		Gasket ガasket	2		
74	43532 06900		Nipple(Bolt) ニップル(ボルト)	1		
74 -1	43532 07001	A	Nipple(Bolt) ニップル(ボルト)	1	M 3	
75	03580 19028		Hose ホース	1		
75 -1	03580 19037	B	Hose ホース	1	M17	
76	03511 20035		Hose clip ホースクリップ	2		
77	37170 02900	C	Joint ジョイント	1	M17	
78	03731 21004	C	Elbow エルボ	1	M17	
79	37730 06300	C	Nipple ニップル	1	M17	
	02138 06020	C	Bolt (w/w) ワッシャ付ボルト	2	M17	
	02915 20006	C	Nut ナット	2	M17	
	03116 12006	C	Plain washer フレーン ワッシャ	4	M17	
80	03620 20022		Plug プラグ	1		
80 -1	41111 00900	B	Plug プラグ	1	M17	
81	03407 14022		Gasket ガasket	1		
81 -1	37187 01000	B	O-ring O-リング	1	M17	
	42 - 00		EXHAUST GROUP エキゾーストグループ			
100	42100 70002		Exhaust muffler エキゾーストマフラー	1		
	02249 08025		Bolt (w/w) ワッシャ付ボルト	4		
101	42310 72001		Pipe パイプ	1		
	02915 01008		Hexagon flange nut フランジ付ナット	4		
102	42230 17200		Belt ベルト	1		
	42323 03600		Gasket ガasket	1		
	02135 10030		Bolt ボルト	2		
	02912 06010		Nut ナット	2		
	03115 02010		Spring washer スプリング ワッシャ	2		
103	42324 11200		Gasket ガasket	1		
104	42240 20100		Bracket ブラケット	1		
	02248 08016		Bolt (w/w) ワッシャ付ボルト	2		
105	03830 08004		U-bolt U-ボルト	1		
	02912 08008		Nut ナット	2		
	03115 02008		Spring washer スプリング ワッシャ	2		
	03116 12008		Plain washer フレーン ワッシャ	2		

20 - 01 GENERATOR



20 - 01 GENERATOR

見出番号 Ref.NO.	部品番号 Part NO.	互換性 Inter- change ability	部 品 名 称 Part Name	数量 Q'ty	変 更 C/H	備 考 Remarks
	20002 69900		GENERATOR			
	20003 55401	B	GENERATOR		M18	
1	25200 06600		A.C.G.stator ass'y	主発電機電機子(固定子)	1	
1 -1	25200 08501	B	A.C.G.stator ass'y	主発電機電機子(固定子)	1	M18
2	25100 04500		A.C.G.rotor ass'y	主発電機界磁 (回転子)	1	
3	25610 03500		Rotor,EX	励磁機電機子 (回転子)	1	
4	25700 03700		Ex.stator ass'y	励磁機界磁 (固定子)	1	
5	25310 05600		Casing	ケーシング	1	
6	25350 00300		End cover	エンドカバー	1	
7	26447 00600		O-ring	O-リング	1	
8	21472 07900		Bearing	ベアリング	1	
9	25310 05700		Casing	ケーシング	1	
10	25360 04400		Cover	カバー	2	
11	61121 07100		Coupling	カップリング	1	
12	61115 00600		Plate	プレート	1	
	54343 02800		Bolt	ボルト	6	
13	36135 01400		Grommet	グロメット	1	
14	25504 00100		Plate	プレート	1	
15	25502 00200		Plate	プレート	1	
16	25501 00200		Plate	プレート	1	
17	25660 01000		Plate	プレート	1	
18	25660 01100		Plate	プレート	1	
19	25650 00800		Surge absorber	サージアブソーバ	1	
20	46921 05000		Silicon rectifier	ダイオード	1	
21	46921 05100		Silicon rectifier	ダイオード	1	
22	54341 02500		Hub	ハブ	1	
23	25140 02900		Fan	ファン	1	
	02248 10060		Bolt (w/w)	ワッシャ付ボルト	4	



36 - 00 ENG.CONTROL

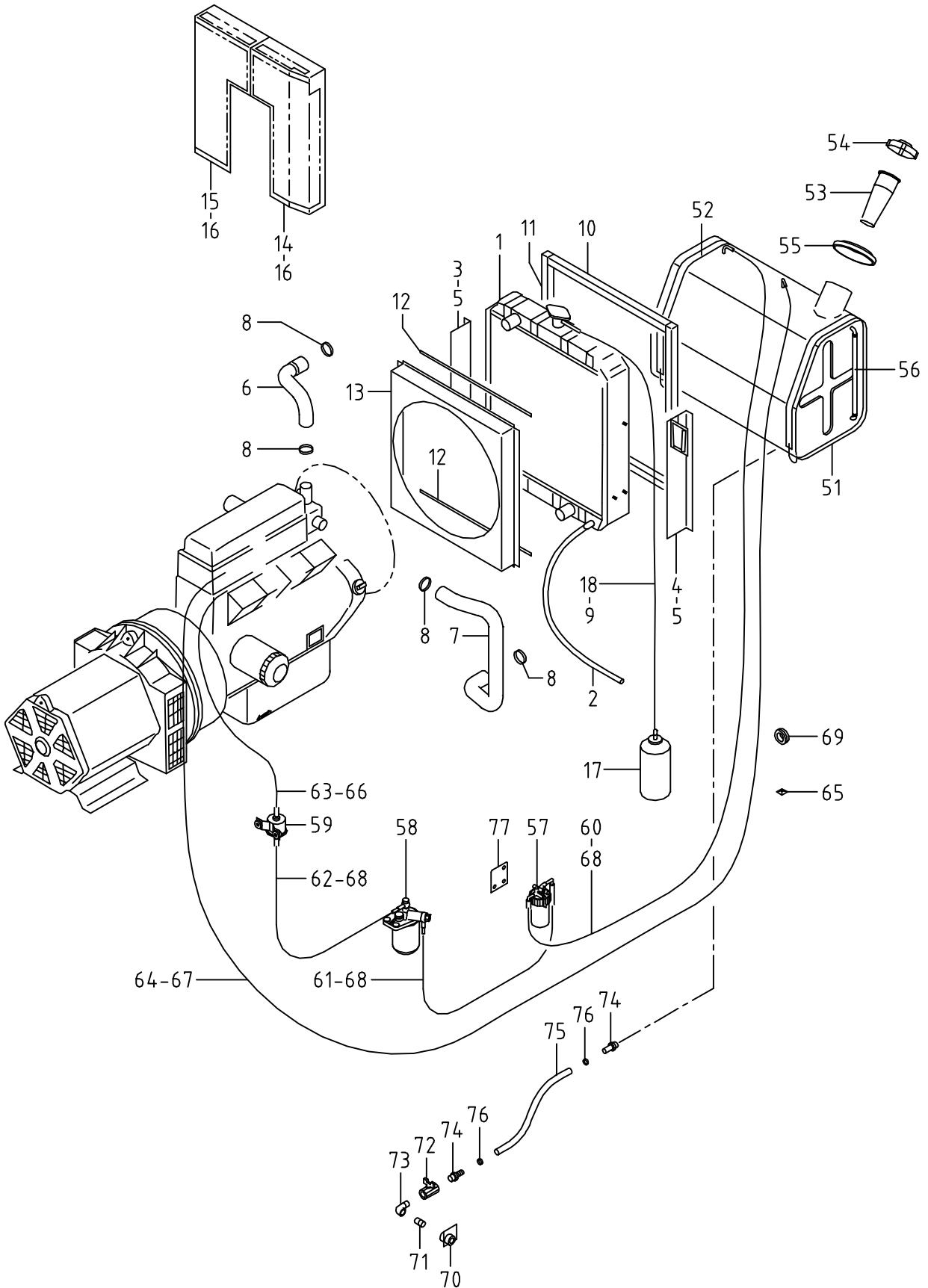
見出番号 Ref.NO.	部品番号 Part NO.	互換性 Inter- change ability	部 品 名 称 Part Name		数量 Q'ty	変更 C/H	備 考 Remarks
	36 - 00		CONTROL GROUP	コントロール グループ			
1	36110 78400		Instrument panel	インストルメント パネル	1		
	02248 08025		Bolt (w/w)	ワッシャ付ボルト	2		
1 -1	44250 02110	B	Bracket	ブラケット	1	M16	
	02201 08020	B	Flange bolt	フランジ付ボルト	3	M16	
	02915 00008	D	Hexagon flange nut	フランジ付ナット	3	M16	
2	36149 01700		Hour meter	アワーメータ	1		
3	36226 01300	C	Lever	レバ -	1	M16	
	02135 06025	C	Bolt	ボルト	1	M16	
	02912 08006	C	Nut	ナット	1	M16	
	03116 12006	C	Plain washer	プレーン ワッシャ	3	M16	
	02914 60006	C	Locking nut	ロッキング ナット	1	M16	
4	GC131 01600	C	Lever grip	レバ - グリップ	1	M16	
	02912 14010	C	Nut	ナット	1	M16	
5	36260 08000	C	Lever	レバ -	1	M16	
	35208 03800	C	Bolt	ボルト	1	M16	
	02912 08010	C	Nut	ナット	1	M16	
	03116 12010	C	Plain washer	プレーン ワッシャ	1	M16	
	03116 12012	C	Plain washer	プレーン ワッシャ	1	M16	
6	36260 07901	C	Lever	レバ -	1	M16	
7	36270 11700	C	Bracket	ブラケット	1	M16	
	02248 08025	C	Bolt (w/w)	ワッシャ付ボルト	3	M16	
	02912 08008	C	Nut	ナット	3	M16	
	03116 12008	C	Plain washer	プレーン ワッシャ	3	M16	
8	35208 04100	C	Bolt	ボルト	1	M16	
	45215 01300	C	Nut	ナット	1	M16	
9	56167 01700	C	Spring	スプリング	1	M16	
10	36260 08100	C	Lever	レバ -	1	M16	
	35208 03700	C	Bolt	ボルト	1	M16	
	02912 08010	C	Nut	ナット	1	M16	
	03115 02010	C	Spring washer	スプリング ワッシャ	1	M16	
	03116 12010	C	Plain washer	プレーン ワッシャ	1	M16	
11	36280 25200	C	Rod	ロッド	1	M16	
12	36280 23000	C	Rod	ロッド	1	M16	
13	36230 00600	C	Rod end ass'y	ロッド エンド アセンブリ	2	M16	
14	36230 00700	C	Rod end ass'y	ロッド エンド アセンブリ	2	M16	
15	02912 08008	C	Nut	ナット	2	M16	
16	02912 08010	C	Nut	ナット	2	M16	
17	02912 08006	C	Nut	ナット	4	M16	
	03115 02006	C	Spring washer	スプリング ワッシャ	4	M16	
	03116 12006	C	Plain washer	プレーン ワッシャ	4	M16	

36 - 00 ENG.CONTROL

見出番号 Ref.NO.	部品番号 Part NO.	互換性 Inter- change ability	部 品 名 称 Part Name	数量 Q'ty	変 更 C/H	備 考 Remarks
	44 - 00		ELECTRIC GROUP			エレクトリック グループ
51	44210 06600		Battery	1		(80D26R-MF)
51 -1	44210 06700	B	Battery	1	M25	(95D31R-MF)
52	44220 20300		Cover	1		
52 -1	44220 19800	B	Cover	1	M25	
53	44243 03100		Holder	2		
	02915 20008		Nut (w/w)	2		
	03116 12008		Plain washer	2		
54	46450 59000		Bracket	1		
	02248 08016		Bolt (w/w)	2		
54 -1	46450 77900	B	Bracket	1	M25	
	02915 00008	B	Hexagon flange nut	4	M25	
55	44250 90801		Bracket	1		
55 -1	44250 02210	B	Bracket	1	M16	
56	44327 06700		Time relay	1		
56 -1	44346 08700	B	Relay (glow)	1	M16	(ISUZU 894248 1610)
57	44322 02800		Starter switch	1		(ISUZU 894402 4980)
	52739 00600		Key	1		(ISUZU 894402 5000)
57 -1	44322 08300	B	Starter switch	1	M16	
	52739 03600	B	Key	1	M16	
58	44346 08500		Relay (starter)	1		(ISUZU 582550 0290)
59	44346 08500		Relay (oil press.)	1		(ISUZU 582550 0290)
59 -1	44346 13200	B	Relay (battery)	1	M16	
60	44346 08500		Relay (solenoid)	1		(ISUZU 582550 0290)
61	44346 08500		Relay (water temp.)	1		(ISUZU 582550 0290)
61 -1	44346 08500	A	Relay (glow)	1	M16	(ISUZU 582550 0290)
62	02345 66016		Screw	7		
	03115 02006		Spring washer	7		
	03116 12006		Plain washer	7		
62 -1	02345 66016	Q	Screw	10	M16	
	03115 02006	Q	Spring washer	10	M16	
	03116 12006	Q	Plain washer	10	M16	
63	44331 05900		Glow lamp	1		
63 -1	46161 05700	B	Pilot lamp	2	M16	
64	44328 06700		Pressure switch (oil press.)	1		(ISUZU 582410 0361)
64 -1	44328 18600	B	Pressure switch (oil press.)	1	M16	(ISUZU 982720 0690)
65	44334 10200		Thermo switch (water temp.)	1		(ISUZU 894167 9410)
65 -1	44334 16100	B	Thermo switch (water temp.)	1	M16	(ISUZU 894132 3310)
66	44470 00100		Fuse box	1		
	05650 00020		Fuse(20A)	1		
	05650 00010		Fuse(10A)	2		
66 -1	44470 01600	B	Fuse box	4	M16	
	46934 03200	B	Fuse(10A)	4	M16	

36 - 00 ENG.CONTROL

見出番号 Ref.NO.	部品番号 Part NO.	互換性 Inter- change ability	部 品 名 称 Part Name		数量 Q'ty	変 更 C/H	備 考 Remarks
67	02345 65016		Screw	スクリュ	2		
	03115 02006		Spring washer	スプリング ワッシャ	2		
	03116 12006		Plain washer	プレーン ワッシャ	2		
67 -1	03425 00001	B	Vinyl clip	ビニール クリップ	1	M16	
68	05135 25110		Cable	ケーブル	1		
68 -1	07635 25110	B	Cable	ケーブル	1	M 1-1	
69	05138 31070		Cable	ケーブル	1		
70	05068 27030		Cable	ケーブル	1		
	02138 12025		Bolt	ボルト	2		
	03115 02012		Spring washer	スプリング ワッシャ	2		
	03116 12012		Plain washer	プレーン ワッシャ	2		
71	44490 46820		Wiring harness	ワイヤーネス	1		
71 -1	44490 50820	B	Wiring harness	ワイヤーネス	1	M 4	
71 -2	44490 78420	B	Wiring harness	ワイヤーネス	1	M16	
71 -3	44490 01932	B	Wiring harness	ワイヤーネス	1	M11	
71 -4	44490 19130	B	Wiring harness	ワイヤーネス	1	M26	
	44462 01900		Insulator	インシュレータ	1		(for Eng.)
72	03425 00001		Clip	クリップ	9		
73	37181 03600		Clip	クリップ	3		
74	03420 80010		Clip	クリップ	2		
	02248 08016		Bolt (w/w)	ワッシャ付ボルト	1		
75	44346 08400		Relay(charge)	リレー	1		(ISUZU 894232 2250)
76	44490 50320	C	Wiring harness	ワイヤーネス	1	M 4	(for lamp)
77	44380 02000	D	Auto-start controller	オートスタート コントローラ	1	M16	
78	44381 03200	D	Tacho sensor	タコセンサ	1	M16	
	44490 84020	D	Wiring harness	ワイヤーネス	1	M16	
79	44346 08700	D	Relay (solenoid)	リレー	1	M16	(ISUZU 894248 1610)
80	46921 08500	D	Silicon rectifier	ダイオード	2	M11	

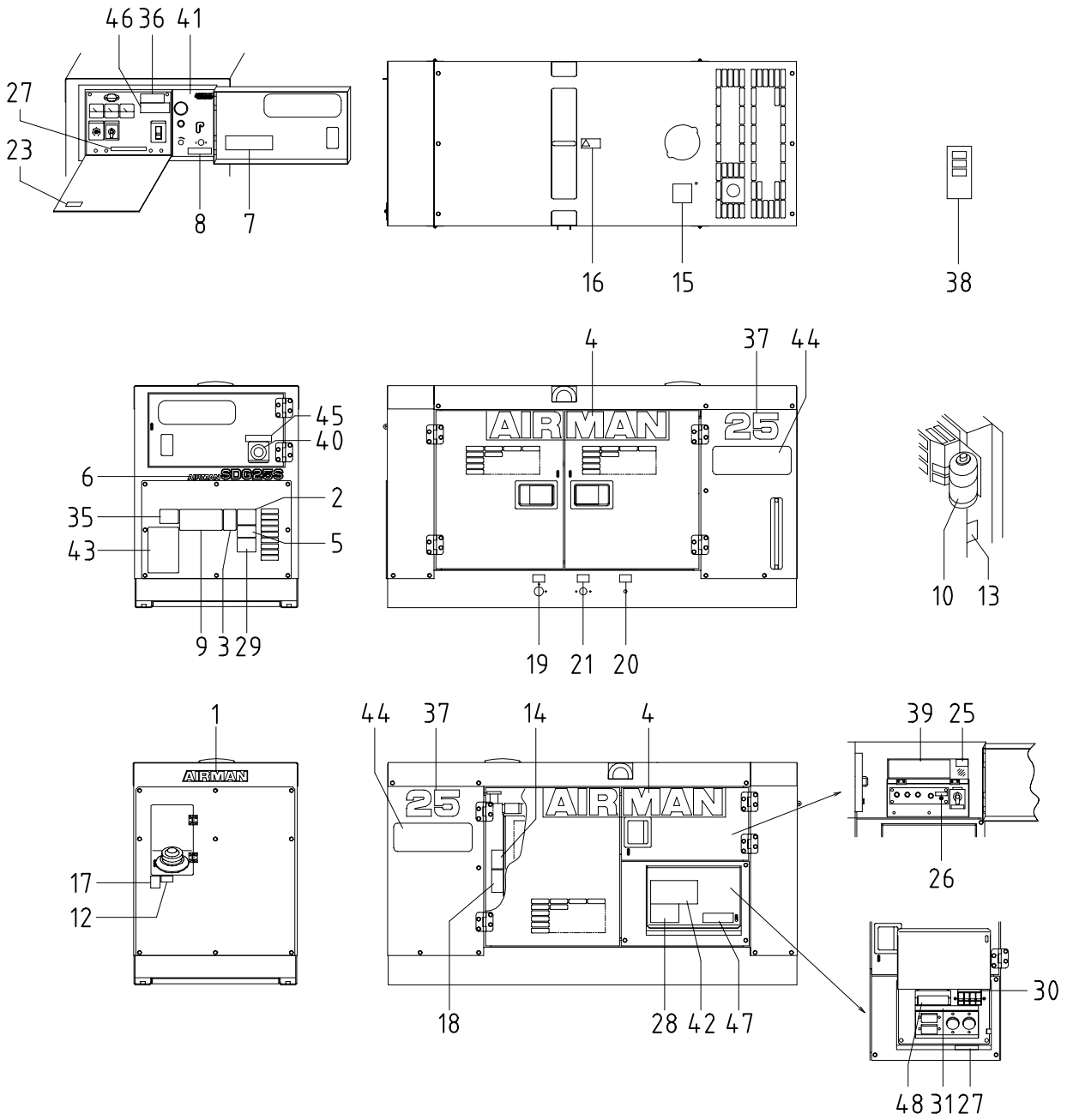


38 - 00 COOLING & FUEL LINE

見出番号 Ref.NO.	部品番号 Part NO.	互換性 Inter- change ability	部 品 名 称 Part Name	数量 Q'ty	変 更 C/H	備 考 Remarks
	38 - 00		COOLING GROUP			クーリング グループ
1	38730 13800		Radiator ass'y	1		ラジエータ
	38410 04600		Cap	1		キャップ
	38469 01200		Valve	1		バルブ
	02911 08010		Nut	6		ナット
	03115 02010		Spring washer	6		スプリング ワッシャ
	03116 12010		Plain washer	6		プレーン ワッシャ
2	38594 03000		Hose	1		ホース
3	38420 64500		Bracket	1		ブラケット
4	38420 67700		Bracket	1		ブラケット
5	02248 08025		Bolt (w/w)	4		ワッシャ付ボルト
6	38524 51500		Hose	1		ホース
7	38524 44700		Hose	1		ホース
8	03511 20045		Hose clip	4		ホース クリップ
9	03511 40018		Hose clip	2		ホース クリップ
10	03407 44051		Seal rubber	2		シール ラバー
11	03407 64750		Seal rubber	2		シール ラバー
12	03407 64308		Seal rubber	2		シール ラバー
13	38440 78900		Shroud, fan	1		ファン シユロウド
	02248 06012		Bolt (w/w)	6		ワッシャ付ボルト
14	38450 49600		Guard, fan	1		ファン ガード
15	38450 41500		Guard, fan	1		ファン ガード
16	02248 06016		Bolt (w/w)	10		ワッシャ付ボルト
17	38590 01300		Reserve tank ass'y	1		リザーブ タンク
18	38594 03400		Hose	1		ホース
	43 - 00		FUEL GROUP			フュエル グループ
51	43100 52100		Fuel tank	1		フュエル タンク
52	43310 20400		Belt	2		ベルト
	02138 08040		Bolt	2		ボルト
	03115 02008		Spring washer	2		スプリング ワッシャ
	03116 12008		Plain washer	2		プレーン ワッシャ
53	43210 01301		Strainer	1		ストレーナ
54	43220 01300		Cap	1		キャップ
55	43440 02000		Cover	1		カバー
55 -1	43440 04600	A	Cover	1	M 2-1	カバー
56	43528 00800		Pipe	1		パイプ
	43430 00900		Gauge	1		ゲージ
	03511 10016		Hose clip	2		ホース クリップ
57	43550 01800		Sedimenter	1		セジメンタ
			(Element:ISUZU 894360 02540 , O-ring:ISUZU 894155 1830)			
	02138 08070		Bolt	1		ボルト
	03115 05008		Spring washer	1		スプリング ワッシャ

38 - 00 COOLING & FUEL LINE

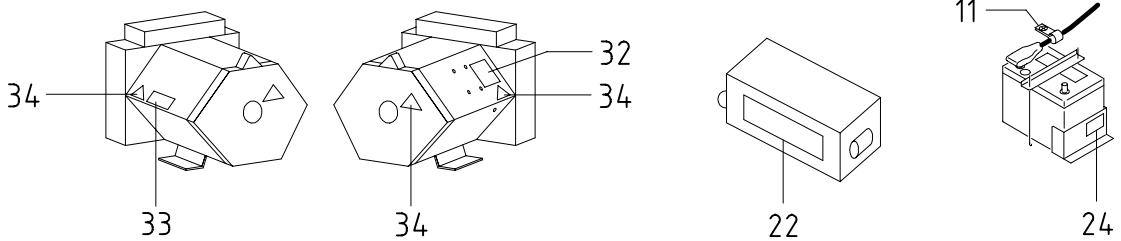
見出番号 Ref.NO.	部品番号 Part NO.	互換性 Inter- change ability	部 品 名 称 Part Name	数量 Q'ty	変 更 C/H	備 考 Remarks
58	43540 04900		Filter ass'y	フィルタ	1	
	02138 08030		Bolt	ボルト	2	
	03115 02008		Spring washer	スプリング ワッシャ	2	
	03116 12008		Plain washer	プレーン ワッシャ	2	
59	43650 01500		Fuel pump	フエエルポンプ	1	
	02138 06030		Bolt	ボルト	2	
	03115 02006		Spring washer	スプリング ワッシャ	2	
	03116 12006		Plain washer	プレーン ワッシャ	2	
60	03600 08107		Hose	ホース	1	
	44463 13800		Tube	チューブ	1	
61	03600 08038		Hose	ホース	1	
62	03600 08019		Hose	ホース	1	
62 -1	03600 08025	B	Hose	ホース	1	M16
63	03570 08022		Hose	ホース	1	
63 -1	03570 08028	B	Hose	ホース	1	M16
64	03600 06200		Hose	ホース	1	
65	44243 04600		Holder	ホルダ	1	
66	03511 10017		Hose clip	ホースクリップ	2	
67	03511 40006		Hose clip	ホースクリップ	2	
68	03511 40016		Hose clip	ホースクリップ	6	
69	03403 00362		Grommet	グロメット	1	
70	37170 13600		Joint	ジョイント	1	
	02249 06016		Bolt (w/w)	ワッシャ付ボルト	2	
71	03731 41004		Nipple	ニップル	1	
72	03734 13004		Valve	バルブ	1	
73	03731 21004		Elbow	エルボ	1	
74	37170 02900		Joint	ジョイント	2	
75	03570 19035		Hose	ホース	1	
76	03511 20035		Hose clip	ホースクリップ	2	
77	43340 18500		Bracket	ブラケット	1	



GENERATOR ASS'Y

FUSE BOX

BATTERY

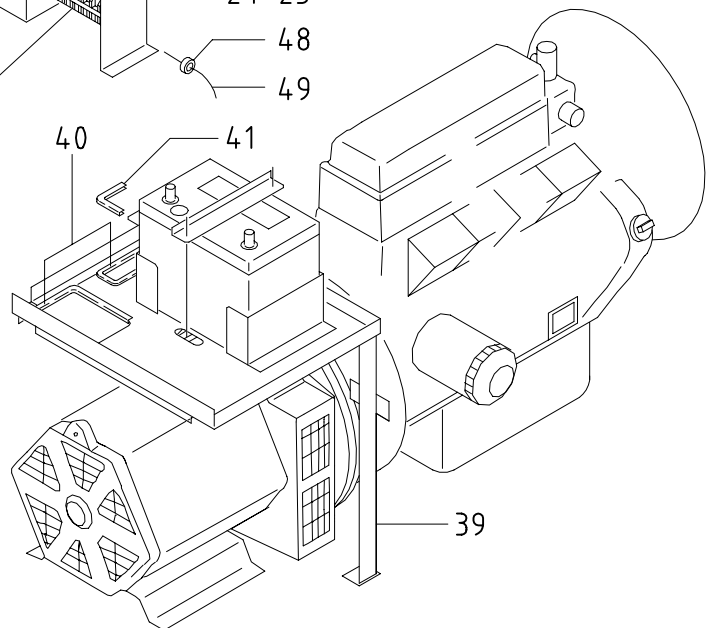
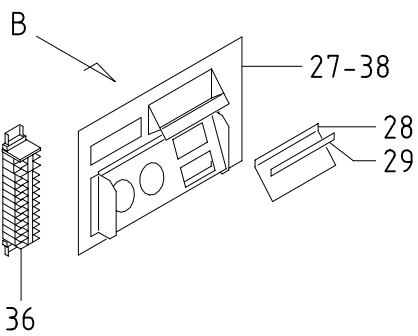
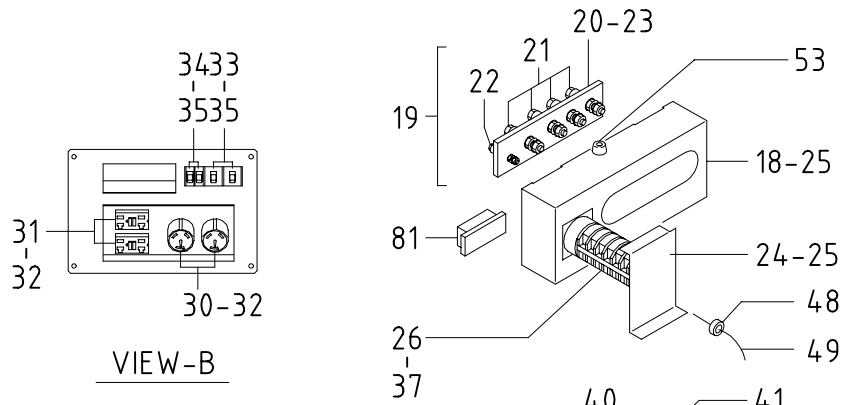
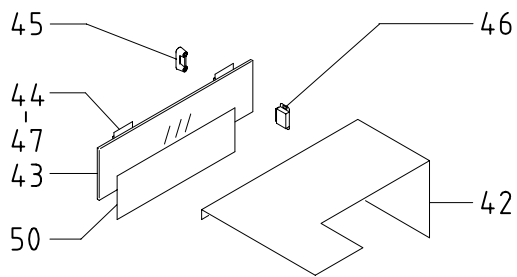
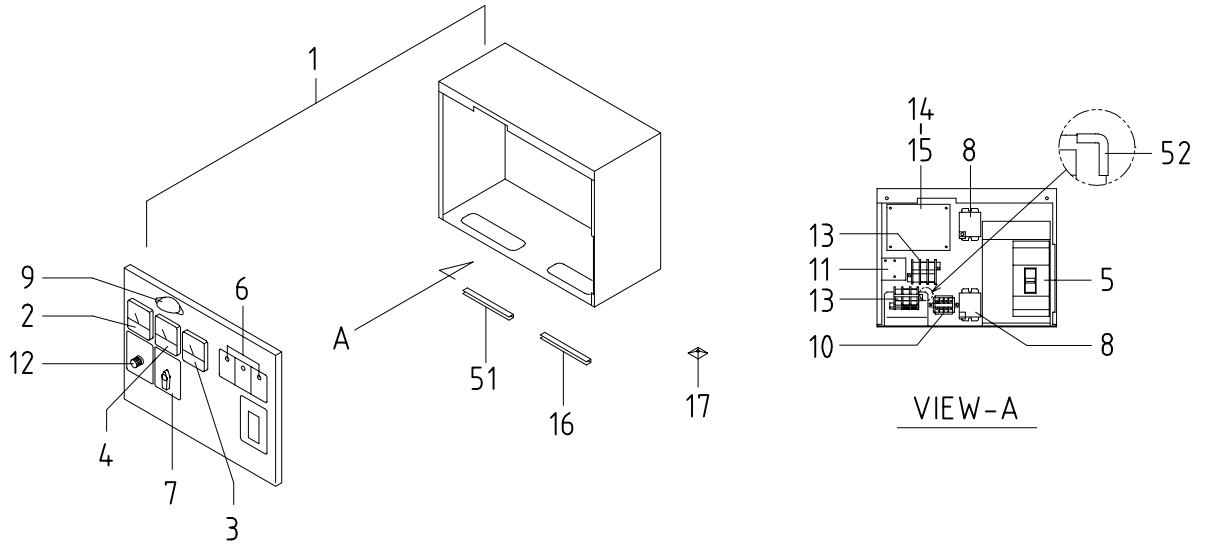


39 - 00 NAME PLATE

見出番号 Ref.NO.	部品番号 Part NO.	互換性 Inter- change ability	部 品 名 称 Part Name	数量 Q'ty	変 更 C/H	備 考 Remarks
	39 - 00		ACCESSORY GROUP アクセサリーグループ			
	39600 03123		Instruction book 取扱説明書			
	39600 30720	B	Instruction book 取扱説明書		M16	
	39600 40321	B	Instruction book 取扱説明書		M20	
	39600 53520	B	Instruction book 取扱説明書		M26	
1	39170 02000		Mark マーク	1		
	39423 00300		Seal シール	1		
2	39103 46600		Plate(SER.NO.) プレート	1		
2 -1	39103 47400	B	Plate プレート	1	M13	
2 -2	39103 46800	B	Plate プレート	1	M20	
	03260 03010		Blind rivet リベット	4		
3	39176 73300	D	Plate プレート (warning,exhaust gases)	1	M15	
4	39178 83700		Plate(AIRMAN) プレート	2		
4 -1	39178 40820	B	Plate プレート	2	M21	
5	39178 70310		Plate(ISO9001) プレート	1		
6	39178 09910		Plate(AIRMAN SDG25S) プレート	1		
7	39153 47600		Plate(start-stop) プレート	1		
7 -1	39153 58300	B	Plate プレート	1	M16	
8	39176 52800	C	Plate(lever position) プレート	1	M16	
8 -1	39176 85700	D	Plate(caution,start) プレート	1	M21	
8 -2	39176 85700	C	Plate プレート	1	M27	
9	39176 52701		Plate プレート (warning,exhaust gases.notice.regular check)	1		
9 -1	39176 35701	A	Plate(caution,notice) プレート	1	M15	
10	39178 00310		Plate(LLC) プレート	1		
11	39178 05900	C	Plate(battery"+") プレート	1	M 1-1	
12	39189 03800		Plate(diesel fuel oil) プレート	1		
12 -1	39178 72500	A	Plate プレート	1	M15	
13	39176 52600		Plate プレート (danger,cooling fan)	1		
13 -1	39176 73500	A	Plate プレート (warning,cooling fan)	1	M15	
14	39176 56400		Plate プレート (caution,high temp.)	1		
14 -1	39176 69500	B	Plate プレート	1	M 7	
15	39176 35300		Plate プレート (caution,radiator cap)	1		
15 -1	39176 69600	B	Plate プレート	1	M 7	
16	39176 35500		Plate プレート (caution,lifting bail)	1		
16 -1	39176 69300	B	Plate プレート	1	M 7	
17	39176 35600		Plate(No fire) プレート	1		
18	39176 34700		Plate(warning,V-belt) プレート	1		
18 -1	39176 73800	A	Plate プレート	1	M15	
19	39189 03900		Plate(Eng.oil drain) プレート	1		
19 -1	39189 17300	Z	Plate プレート	1	M15	
20	39189 05400		Plate(radiator drain) プレート	1		
20 -1	39189 17200	Z	Plate プレート	1	M15	

39 - 00 NAME PLATE

見出番号 Ref.NO.	部品番号 Part NO.	互換性 Inter- change ability	部 品 名 称 Part Name	数量 Q'ty	変 更 C/H	備 考 Remarks
21	39189 03700		Plate(fuel drain) プレート	1		
21 -1	39189 17100	Z	Plate (caution,do not test) プレート	1	M15	
22	39161 03300	C	Plate(fuse) プレート	1	M16	
23	39178 55610		Plate プレート	1		
24	39176 50000		Plate(warning,battery) プレート	1		
25	39176 62700		Plate (caution,cahnge voltage) プレート	1		
26	39176 62600	C	Plate(GROUND) プレート	1	M26	
27	39176 62900		Plate (warning,electric shock) プレート	2		
28	39176 62400		Plate (danger,high voltage) プレート	1		
29	39178 43110		Plate(CALIFORNIA, Proposition 65 warning) プレート	1		
30	39178 87110		Plate(circuit breaker) プレート	1		
31	39178 84410		Plate(single phase) プレート	1		
32	39103 46700		Plate(SER.No.) プレート	1		
32 -1	39103 46900	A	Plate プレート	1	M 9	
33	39103 40000		Plate(SER.No.) プレート	1		
34	39178 49510		Plate(caution) プレート	3		
35	39178 87310		Plate(Emission,EPA) プレート	1		
35 -1	39178 49520	B	Plate プレート	1	M25-1	
35 -2	39178 49520	C	Plate プレート	1	M27	
36	39176 65501		Plate (danger,door open) プレート	1		
37	39178 95001	D	Plate(SDG25S) プレート	2	M14-1	
37 -1	39178 07520	B	Plate(25) プレート	2	M16	
37 -2	39178 40920	B	Plate プレート	2	M21	
38	39173 00700	D	Plate,complete プレート(1セット)	1	M15	Const.No.19~21
	39189 17400	X	Plate (oil cooler drain) プレート	1	M15	
	39189 17500	X	Plate(receiver drain) プレート	1	M15	
39	39152 22800	D	Plate(wiring chart) プレート	1	M16	
39 -1	39152 23401	B	Plate プレート	1	M26	
40	39178 74910	D	Plate(emergency stop) プレート	1	M16	
41	39178 10020	D	Plate(in-pane) プレート	1	M16	
42	39176 82700	D	Plate(output terminal) プレート	1	M20	
43	39178 35620	D	Plate(MMD) プレート	1	M 7-1	
43 -1	39178 40520	B	Plate プレート	1	M25	
44	39178 35720	D	Plate(MMD) プレート	2	M 7-1	
44 -1	39178 40520	B	Plate プレート	2	M21	
45	39178 42420	D	Plate(emergency stop) プレート	1	M21	
45 -1	39178 42420	C	Plate プレート	1	M27	
46	39178 42520	D	Plate (main circuit breaker) プレート	1	M21	
46 -1	39178 42520	C	Plate プレート	1	M27	
47	39176 85800	D	Plate (caution,remote control) プレート	1	M21	
47 -1	39176 85800	C	Plate プレート	1	M27	
48	39176 85900	D	Plate(caution,cable) プレート	1	M21	
48 -1	39176 85900	C	Plate プレート	1	M27	



46 - 00 ELECTRIC (for GEN.)

見出番号 Ref.NO.	部品番号 Part NO.	互換性 Inter- change ability	部 品 名 称 Part Name	数量 Q'ty	変 更 C/H	備 考 Remarks
	46 - 00		ELECTRIC GROUP			エレクトリック グループ
1	46900 61401		Switch board ass'y	1		制御盤 Const.No.2~15
1 -1	46900 67100	B	Switch board ass'y	1	M16	制御盤 Const.No.2~15
1 -2	46900 67800	B	Switch board ass'y	1	M18	制御盤 Const.No.2~15
1 -3	46900 70001	B	Switch board ass'y	1	M20	制御盤 Const.No.2~15
	02248 08025		Bolt (w/w)	4		ワッシャ付ボルト
2	46153 03000		Voltmeter	1		電圧計
3	46911 01200		Frequency meter	1		周波数計
4	46154 10500		Ammeter	1		電流計
4 -1	46154 12800	B	Ammeter	1	M20	電流計
5	46120 19600		Circuit breaker	1		電源遮断器
6	46161 05700		Pilot lamp	3		パイロットランプ
6 -1	46913 00800	B	Plate	1	M20	プレート
7	46913 00800		Transfer device (Knob : 46991 00600)	1		位相切替器
7 -1	46913 01100	B	Transfer device (Knob : 46991 00600)	1	M26	位相切替器
8	46922 02700		Current transformer	2		変流器
9	46929 00600		Illuminator (Bulb : 46939 00900)	1		照明灯
10	46942 00800		Transformer	1		変圧器
11	46928 01000		Thermal relay	1		サーマルリレー
12	46918 01100		Controller (Knob : 46991 00100)	1		制御器
13	44311 32200		Terminal plate	2		端子台
14	46950 01901		A.V.R ass'y	1		自動電圧調整器
15	44550 04500		Cable kit	1		ケーブルキット
	46934 03500		Fuse	1		ヒューズ
15 -1	44550 08900	B	Cable kit	1	M16	ケーブルキット
15 -2	44550 11200	B	Cable kit	1	M18	ケーブルキット
	46934 04200	B	Fuse	1	M16	ヒューズ
16	03407 64736		Seal rubber	1		シールラバー
17	44243 04600		Holder	1		ホルダ
18	46450 59200		Bracket	1		ブラケット
18 -1	46450 68700	B	Bracket	1	M16	ブラケット
18 -2	46450 79000	B	Bracket	1	M26	ブラケット
19	44311 20200		Terminal plate	1		端子板(三相)
19 -1	44311 44200	B	Terminal plate	1	M 8	端子板(三相)
19 -2	44311 54800	B	Terminal plate	1	M26	端子板(三相)
	02138 06030		Bolt	4		ボルト
	03115 02006		Spring washer	4		スプリングワッシャ
	03116 12006		Plain washer	4		プレーンワッシャ
20	46305 05302		Plate	1		プレート
20 -1	46305 07300	B	Plate	1	M26	プレート

46 - 00 ELECTRIC (for GEN.)

見出番号 Ref.NO.	部品番号 Part NO.	互換性 Inter- change ability	部 品 名 称 Part Name	数量 Q'ty	変 更 C/H	備 考 Remarks
21	46312 04100		Bolt	ボルト	4	
	02238 10020	C	Bolt (w/w)	ワッシャ付ボルト	4	M 8
	35208 04300	D	Bolt	ボルト	4	M 8
	02912 03010		Nut	ナット	8	
	03115 02010	C	Spring washer	スプリング ワッシャ	8	M 8
	03115 02010	D	Spring washer	スプリング ワッシャ	12	M 8
	03116 14010		Plain washer	プレーン ワッシャ	16	
22	46312 04000		Bolt	ボルト	1	
	02138 06012		Bolt	ボルト	1	
	02912 03006		Nut	ナット	2	
	03115 02006		Spring washer	スプリング ワッシャ	3	
	03116 14006		Plain washer	プレーン ワッシャ	4	
22 -1	46312 04100	B	Bolt	ボルト	1	M26
	35208 04300	B	Bolt	ボルト	1	M26
	02912 03010	B	Nut	ナット	2	M26
	03115 02010	B	Spring washer	スプリング ワッシャ	3	M26
	03116 14010	B	Plain washer	プレーン ワッシャ	4	M26
23	03317 03012		Spring pin	スプリング ピン	5	
24	46450 58800		Bracket	ブラケット	1	
24 -1	46450 68800	B	Bracket	ブラケット	1	M16
24 -2	46450 72500	B	Bracket	ブラケット	1	M20
25	02248 08016		Bolt (w/w)	ワッシャ付ボルト	5	
25 -1	02248 08016	Q	Bolt (w/w)	ワッシャ付ボルト	4	M16
26	46917 00200		Change device	電圧切替器	1	
26 -1	46917 00800	B	Change device	電圧切替器	1	M20
	02305 64040		Screw	スクリュー	4	
	02345 64020		Screw	スクリュー	4	
	02912 08004		Nut	ナット	8	
	03115 02004		Spring washer	スプリング ワッシャ	8	
	03116 12004		Plain washer	プレーン ワッシャ	12	
27	46760 15910		Control panel	コントロール パネル	1	
	02245 08025	C	Bolt (w/w)	ワッシャ付ボルト	4	M26
	02201 08020	D	Flange bolt	フランジ付ボルト	4	M26
28	52728 93600		Cushion rubber	クッション ラバー	1	
29	46459 11700		Plate	プレート	1	
	02345 66020	C	Screw	スクリュー	2	M26
	02912 08006	C	Nut	ナット	2	M26
	03115 02006	C	Spring washer	スプリング ワッシャ	2	M26
	03116 12006	C	Plain washer	プレーン ワッシャ	4	M26
	02345 26025	D	Screw	スクリュー	2	M26
	02912 09006	D	Nut	ナット	2	M26
	03115 03006	D	Spring washer	スプリング ワッシャ	2	M26
	03116 18006	D	Plain washer	プレーン ワッシャ	4	M26
30	44312 02800		Socket	ソケット	2	
31	44312 02900		Socket	ソケット	2	

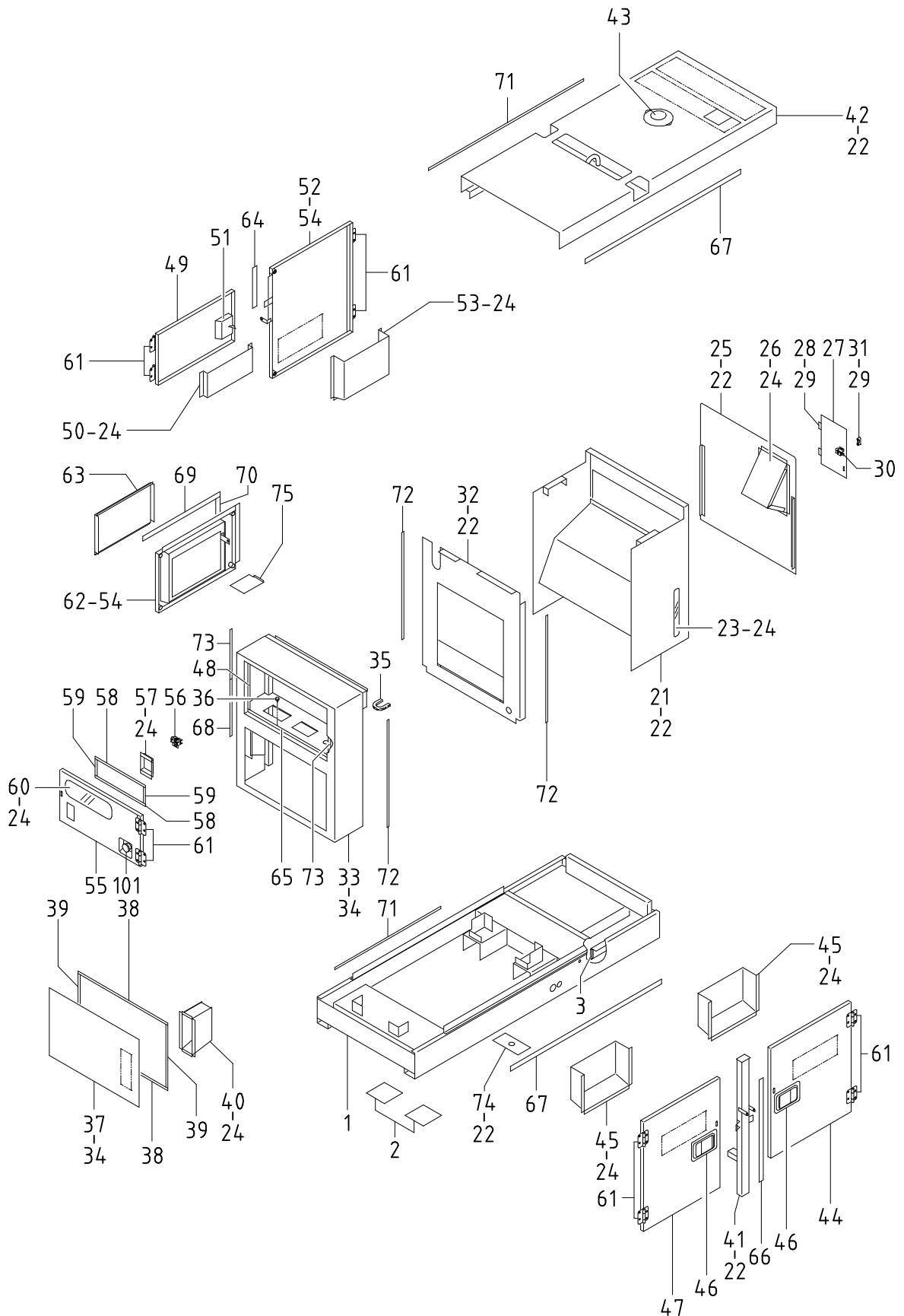
46 - 00 ELECTRIC (for GEN.)

見出番号	部品番号	互換性 Inter- change ability	部 品 名 称		数量	変 更	備 考
Ref.NO.	Part NO.		Part Name		Q'ty	C/H	Remarks
32	02345 64020		Screw	スクリュ	8		
	02912 08004		Nut	ナット	8		
	03115 02004		Spring washer	スプリング ワッシャ	8		
	03116 12004		Plain washer	プレーン ワッシャ	16		
32 -1	02345 24020	A	Screw	スクリュ	8	M26	
	02912 09004	A	Nut	ナット	8	M26	
	03115 03004	A	Spring washer	スプリング ワッシャ	8	M26	
	03116 18004	A	Plain washer	プレーン ワッシャ	16	M26	
33	46120 23000		Circuit breaker	電源遮断器	2		
34	46120 22900		Circuit breaker	電源遮断器	2		
35	02345 63008		Screw	スクリュ	12		
	03115 02003		Spring washer	スプリング ワッシャ	12		
	03116 12003		Plain washer	プレーン ワッシャ	12		
35 -1	02345 23008	A	Screw	スクリュ	12	M26	
	03115 03003	A	Spring washer	スプリング ワッシャ	12	M26	
	03116 18003	A	Plain washer	プレーン ワッシャ	12	M26	
36	44311 39700		Terminal plate	端子台	1		
36 -1	44311 50100	B	Terminal plate	端子台	1	M20	
	02345 56016		Screw	スクリュ	2		
	03115 02005		Spring washer	スプリング ワッシャ	2		
	03116 12005		Plain washer	プレーン ワッシャ	2		
37	44550 07900		Cable kit	ケーブル キット	1		
37 -1	44550 11900	B	Cable kit	ケーブル キット	1	M20	
37 -2	44550 15700	B	Cable kit	ケーブル キット	1	M26	
38	44550 08000		Cable kit	ケーブル キット	1		
38 -1	44550 12000	B	Cable kit	ケーブル キット	1	M20	
38 -2	44550 15800	B	Cable kit	ケーブル キット	1	M26	
39	46450 59100		Bracket	ブラケット	1		
39 -1	46450 69500	B	Bracket	ブラケット	1	M16	
39 -2	46450 72600	B	Bracket	ブラケット	1	M20	
39 -3	46450 78000	B	Bracket	ブラケット	1	M25	
	02249 08025		Bolt (w/w)	ワッシャ付ボルト	5		
40	03407 64712		Seal rubber	シール ラバー	2		
41	03407 64736		Seal rubber	シール ラバー	1		
42	46464 05100		Cover	カバー	1		
	02249 06016		Bolt (w/w)	ワッシャ付ボルト	6		
42 -1	46464 06200	B	Cover	カバー	1	M16	
42 -2	46464 06700	B	Cover	カバー	1	M20	
	02249 06016	Q	Bolt (w/w)	ワッシャ付ボルト	4	M16	
43	52416 21000		Window glass	ウインド グラス	1		
43 -1	46480 30400	B	Cover	カバー	1	M16	
43 -2	52416 24700	B	Window glass	ウインド グラス	1	M26	
	52640 02400	D	Bolt	ボルト	2	M26	
	45214 01400	D	Washer	ワッシャ	2	M26	

46 - 00 ELECTRIC (for GEN.)

見出番号 Ref.NO.	部品番号 Part NO.	互換性 Inter- change ability	部 品 名 称 Part Name	数量 Q'ty	変更 C/H	備考 Remarks
44	52312 03300		Hinge	ヒンジ	2	
	31150 05500	D	Bracket	ブラケット	2	M16
	31150 05500	C	Bracket	ブラケット	2	M26
44 -1	52480 13300	B	Hinge	ヒンジ	2	M26
45	52741 00400	C	Handle	ハンドル	1	M16
	02345 64016	C	Screw	スクリュー	1	M16
	03115 02004	C	Spring washer	スプリング ワッシャ	1	M16
	03116 12004	C	Plain washer	プレーン ワッシャ	1	M16
	02305 64016	C	Screw	スクリュー	1	M16
46	52721 01800		Catch	キャッチ	1	
46 -1	52710 00500	B	Latch ass'y	ラッチ	1	M16
	02345 64016	C	Screw	スクリュー	2	M26
	02912 08004	C	Nut	ナット	2	M16
	03115 02004	C	Spring washer	スプリング ワッシャ	2	M26
	03116 12004	C	Plain washer	プレーン ワッシャ	4	M16
	03116 12004	D	Plain washer	プレーン ワッシャ	2	M16
	03116 12004	C	Plain washer	プレーン ワッシャ	2	M26
46 -2	52710 00500	C	Latch ass'y	ラッチ	1	M26
47	02345 64016		Screw	スクリュー	8	
	02912 08004	C	Nut	ナット	8	M16
	03115 02004	C	Spring washer	スプリング ワッシャ	8	M16
	03116 12004	C	Plain washer	プレーン ワッシャ	8	M16
47 -1	02401 26016	A	Screw	スクリュー	8	M26
	02915 00006	D	Hexagon flange nut	フランジ付ナット	8	M26
48	03402 00152	D	Eyelet ring	アイレット リング	2	M16
48 -1	03402 00152	Q	Eyelet ring	アイレット リング	1	M26
49	46178 00300	D	Door switch	ドアスイッチ	1	M16
49 -1	46178 00300	C	Door switch	ドアスイッチ	1	M26
50	52728 04310	D	Cushion rubber	クッション ラバー	1	M16
50 -1	52728 04310	C	Cushion rubber	クッション ラバー	1	M26
51	03407 64760		Seal rubber	シール ラバー	1	
52	03407 64755		Seal rubber	シール ラバー	1	
53	31131 04100	D	Rubber, vibration isolator	クッション ラバー	1	M26
	44 - 00		ELECTRIC GROUP	エレクトリック グループ		
81	44311 47600	D	Terminal plate	ターミナル プレート	1	M16
	02345 64016	D	Screw	スクリュー	2	M16

51 - 00 FRAME & BONNET



51 - 00 FRAME & BONNET

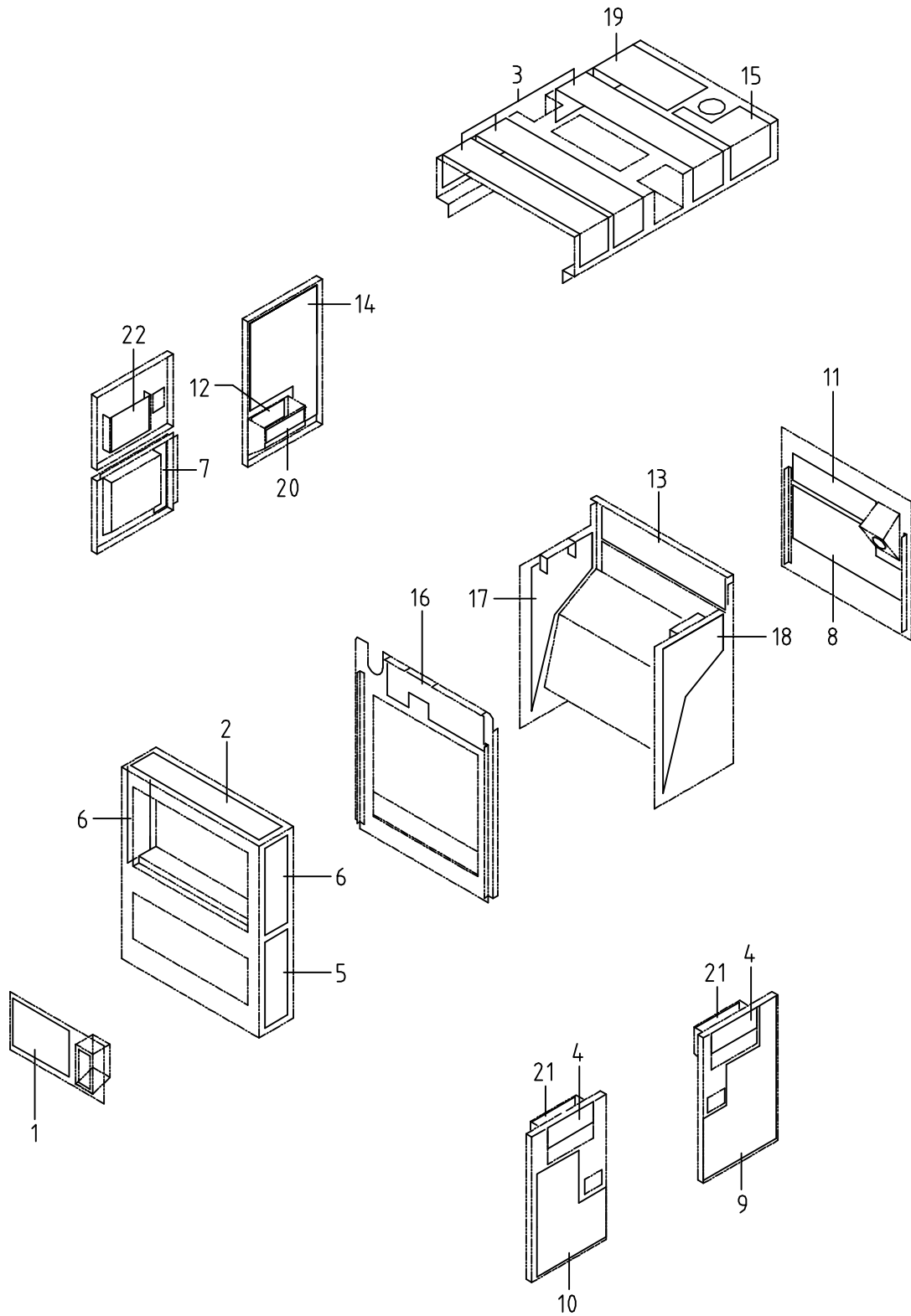
見出番号 Ref.NO.	部品番号 Part NO.	互換性 Inter- change ability	部 品 名 称 Part Name	数量 Q'ty	変 更 C/H	備 考 Remarks
	51 - 00		FRAME GROUP			フレーム グループ
1	51100 14032 03403 10017		Frame Grommet	1 2		フレーム グロメット
2	52325 07900 02249 08016		Plate Bolt (w/w)	2 4		プレート ワッシャ付ボルト
3	03407 64763		Seal rubber	1		シール ラバー
	52 - 00		BONNET GROUP			ボンネット グループ
21	52100 60810		Cover	1		カバー
22	02249 08025		Bolt (w/w)	36		ワッシャ付ボルト
22 -1	02249 08025	Q	Bolt (w/w)	38	M 8	ワッシャ付ボルト
23	52416 10900		Window glass	1		ウインド グラス
24	02915 20006		Nut (w/w)	43		ワッシャ付ナット
	03116 12006		Plain washer	43		プレーン ワッシャ
24 -1	02915 20006	Q	Nut (w/w)	39	M16	ワッシャ付ナット
	03116 12006	Q	Plain washer	39	M16	プレーン ワッシャ
25	52830 27500		Cover	1		カバー
25 -1	52830 28200	B	Cover	1	M 8	カバー
26	52220 09600		Cover	1		カバー
26 -1	52220 09800	B	Cover	1	M 8	カバー
27	52450 92410		Door	1		ドア
27 -1	52450 11720	B	Door	1	M 8	ドア
28	52312 03300		Hinge	2		ヒンジ
	02912 08004		Nut	4		ナット
29	02305 64016		Screw	10		スクリュー
	03115 02004		Spring washer	10		スプリング ワッシャ
	03116 12004		Plain washer	10		プレーン ワッシャ
30	52710 00700		Latch ass'y	1		ラッチ
31	52741 00400		Handle	1		ハンドル
32	52350 35110		Cover	1		カバー
33	52100 60710		Cover	1		カバー
33 -1	52100 94510	B	Cover	1	M16	カバー
33 -2	52100 07120	B	Cover	1	M20	カバー
34	02245 08025		Bolt (w/w)	12		ワッシャ付ボルト
35	03407 64765		Seal rubber	1		シール ラバー
36	GE240 01100		Rubber cushion	1		ラバー クッション
37	52230 30200		Cover	1		カバー
37 -1	52230 33701	B	Cover	1	M13	カバー
38	52728 68700		Cushion rubber	2		クッション ラバー
39	52728 94000		Cushion rubber	2		クッション ラバー
40	52800 58200		Duct	1		ダクト
41	52750 16000		Bracket	1		ブラケット
41 -1	52750 16001	B	Bracket	1	M14-1	ブラケット
42	52300 30511		Top cover	1		トップ カバー

51 - 00 FRAME & BONNET

見出番号 Ref.NO.	部品番号 Part NO.	互換性 Inter- change ability	部 品 名 称 Part Name	数量 Q'ty	変 更 C/H	備 考 Remarks
43	52746 00700		Cap	1		
	44243 04600		Holder	1		
44	52450 91911		Door	1		
45	52800 58000		Duct	2		
46	52710 01100		Latch ass'y	2		
46 -1	52710 03300	B	Latch ass'y	2	M14-1	
	02401 28016	C	Screw	8	M14-1	
	02915 20008		Nut (w/w)	8		
	03116 12008		Plain washer	8		
47	52450 92011		Door	1		
48	03407 66833		Seal rubber	1		
49	52450 91810		Door	1		
50	39200 04301		Tool box	1		
51	52710 02900		Latch ass'y	1		
	02401 26012		Screw	4		
	02915 20006		Nut (w/w)	4		
	03116 12006		Plain washer	4		
52	52450 92110		Door	1		
53	52800 58100		Duct	1		
54	02249 08050		Bolt (w/w)	5		
55	52450 91710		Door	1		
55 -1	52450 32520	B	Door	1	M16	
56	52710 00700		Latch ass'y	1		
	02345 64016		Screw	2		
	02912 08004	C	Nut	2	M16	
	03115 02004		Spring washer	2		
	03116 12004		Plain washer	4		
57	52722 03300		Plate	1		
57 -1	52730 16400	B	Handle	1	M16	
58	52728 88100	C	Cushion rubber	2	M16	
59	52728 87200	C	Cushion rubber	2	M16	
60	52416 20101		Window glass	1		
60 -1	52416 22800	B	Window glass	1	M16	
61	52480 13200		Hinge	10		
	02249 08025		Bolt (w/w)	40		
	02915 00008		Hexagon flange nut	20		
62	46470 47601		Box	1		
63	52400 12110		Side cover	1		
	02138 08025		Bolt	2		
	02912 08008		Nut	2		
	03116 12008		Plain washer	4		
	GH245 00600		Washer	4		

51 - 00 FRAME & BONNET

見出番号 Ref.NO.	部品番号 Part NO.	互換性 Inter- change ability	部 品 名 称 Part Name	数量 Q'ty	変 更 C/H	備 考 Remarks
64	03407 67027		Seal rubber シール ラバ [°] -	1		
65	03407 66802		Seal rubber シール ラバ [°] -	2		
66	03407 45063		Seal rubber シール ラバ [°] -	1		
67	03407 67024		Seal rubber シール ラバ [°] -	2		
68	03407 67025		Seal rubber シール ラバ [°] -	1		
69	03407 67021		Seal rubber シール ラバ [°] -	1		
70	03407 67026		Seal rubber シール ラバ [°] -	1		
71	03407 66854		Seal rubber シール ラバ [°] -	2		
72	03407 66933		Seal rubber シール ラバ [°] -	3		
73	03407 66923		Seal rubber シール ラバ [°] -	2		
74	52325 08001	D	Plate プレ [°] -	1	M 8	
75	46464 05900	D	Cover カバ [°] -	1	M 8	
	02249 08016		Bolt (w/w) ワッシャ付ボ [°] ルト	2		
	44 - 00		ELECTRIC GROUP エレクトリック グ [°] ル-プ [°]			
101	44336 03001	D	Button switch ボ [°] タン スイ [°] チ	1	M16	



52 - 00 LINING

見出番号 Ref.NO.	部品番号 Part NO.	互換性 Inter- change ability	部 品 名 称 Part Name	数量 Q'ty	変 更 CH/NO.	備 考 Remarks
	52900 08011		URETHANE FOAM KIT ウレタン フォーム キット			
1	52959 93530		Lining ライニング*	1		
2	52959 26330		Lining ライニング*	1		
3	52959 46340		Lining ライニング*	3		
4	52959 12430		Lining ライニング*	2		
5	52959 71320		Lining ライニング*	1		
6	52959 31430		Lining ライニング*	2		
7	52959 04430		Lining ライニング*	1		
8	52931 62910		Lining ライニング*	1		
9	52931 63010		Lining ライニング*	1		
10	52931 62810		Lining ライニング*	1		
11	52919 82200		Lining ライニング*	1		
12	52919 19410		Lining ライニング*	1		
13	52919 62120		Lining ライニング*	1		
14	52939 79230		Lining ライニング*	1		
15	52939 78830		Lining ライニング*	1		
16	52939 79030		Lining ライニング*	1		
17	52939 79130		Lining ライニング*	1		
18	52939 78930		Lining ライニング*	1		
19	52926 11700		Lining ライニング*	1		
20	52928 24500		Lining ライニング*	1		
21	52928 10100		Lining ライニング*	2		
22	52959 96120	D	Lining ライニング*	1	M14	

I N D E X

PART NO.	PAGE	REF.NO.	PART NO.	PAGE	REF.NO.	PART NO.	PAGE	REF.NO.
02135 06025	36 - 2	3	02345 26025	46 - 3	29	02915 20006	51 - 2	24
02135 06060	20 - 3	71-2	02345 56016	46 - 4	36-1	02915 20006	51 - 2	24-1
02135 10025	20 - 2	23	02345 63008	46 - 4	35	02915 20006	51 - 3	51
02135 10030	20 - 2	1-1	02345 64016	46 - 5	45	02915 20008	36 - 3	53
02135 10030	20 - 3	102	02345 64016	46 - 5	46-1	02915 20008	51 - 3	46-1
02138 06012	46 - 3	22	02345 64016	46 - 5	47	03115 02003	46 - 4	35
02138 06020	20 - 3	79	02345 64016	46 - 5	81	03115 02004	46 - 3	26-1
02138 06030	38 - 3	59	02345 64016	51 - 3	56	03115 02004	46 - 4	32
02138 06030	46 - 2	19-2	02345 64020	46 - 3	26-1	03115 02004	46 - 5	45
02138 08025	51 - 3	63	02345 64020	46 - 4	32	03115 02004	46 - 5	46-1
02138 08030	38 - 3	58	02345 65016	36 - 4	67	03115 02004	46 - 5	47
02138 08040	38 - 2	52	02345 66016	36 - 3	62	03115 02004	51 - 2	29
02138 08070	38 - 2	57	02345 66016	36 - 3	62-1	03115 02004	51 - 3	56
02138 12025	36 - 4	70	02345 66020	46 - 3	29	03115 02005	46 - 4	36-1
02201 08020	36 - 2	1-1	02401 26012	51 - 3	51	03115 02006	36 - 2	17
02201 08020	46 - 3	27	02401 26016	46 - 5	47-1	03115 02006	36 - 3	62
02238 08030	20 - 2	24	02401 28016	51 - 3	46-1	03115 02006	36 - 3	62-1
02238 10020	46 - 3	21	02911 08010	38 - 2	1	03115 02006	36 - 4	67
02245 08025	46 - 3	27	02912 03006	46 - 3	22	03115 02006	38 - 3	59
02245 08025	51 - 2	34	02912 03010	46 - 3	21	03115 02006	46 - 2	19-2
02248 06012	38 - 2	13	02912 03010	46 - 3	22-1	03115 02006	46 - 3	22
02248 06016	38 - 2	16	02912 06010	20 - 3	102	03115 02006	46 - 3	29
02248 08016	20 - 2	41	02912 08004	46 - 3	26-1	03115 02008	20 - 3	105
02248 08016	20 - 3	104	02912 08004	46 - 4	32	03115 02008	38 - 2	52
02248 08016	36 - 3	54	02912 08004	46 - 5	46-1	03115 02008	38 - 3	58
02248 08016	36 - 4	74	02912 08004	46 - 5	47	03115 02010	20 - 2	1-1
02248 08016	46 - 3	25	02912 08004	51 - 2	28	03115 02010	20 - 2	23
02248 08016	46 - 3	25-1	02912 08004	51 - 3	56	03115 02010	20 - 3	102
02248 08025	36 - 2	1	02912 08006	36 - 2	3	03115 02010	36 - 2	10
02248 08025	36 - 2	7	02912 08006	36 - 2	17	03115 02010	38 - 2	1
02248 08025	38 - 2	5	02912 08006	46 - 3	29	03115 02010	46 - 3	21
02248 08025	46 - 2	1-3	02912 08008	20 - 2	24	03115 02010	46 - 3	21
02248 10060	20 - 5	23	02912 08008	20 - 3	105	03115 02010	46 - 3	22-1
02249 06016	38 - 3	70	02912 08008	36 - 2	7	03115 02012	20 - 2	21
02249 06016	46 - 4	42	02912 08008	36 - 2	15	03115 02012	36 - 4	70
02249 06016	46 - 4	42-2	02912 08008	51 - 3	63	03115 03003	46 - 4	35-1
02249 08016	51 - 2	2	02912 08010	36 - 2	5	03115 03004	46 - 4	32-1
02249 08016	51 - 4	75	02912 08010	36 - 2	10	03115 03006	46 - 3	29
02249 08025	20 - 3	100	02912 08010	36 - 2	16	03115 05008	38 - 2	57
02249 08025	46 - 4	39-3	02912 08012	20 - 2	21	03115 40010	20 - 2	1-1
02249 08025	51 - 2	22	02912 09004	46 - 4	32-1	03116 12003	46 - 4	35
02249 08025	51 - 2	22-1	02912 09006	46 - 3	29	03116 12004	46 - 3	26-1
02249 08025	51 - 3	61	02912 14010	36 - 2	4	03116 12004	46 - 4	32
02249 08050	51 - 3	54	02914 60006	36 - 2	3	03116 12004	46 - 5	45
02283 10020	20 - 2	1-1	02915 00006	46 - 5	47-1	03116 12004	46 - 5	46-1
02305 64016	46 - 5	45	02915 00008	36 - 2	1-1	03116 12004	46 - 5	46-1
02305 64016	51 - 2	29	02915 00008	36 - 3	54-1	03116 12004	46 - 5	46-1
02305 64040	46 - 3	26-1	02915 00008	51 - 3	61	03116 12004	46 - 5	47
02345 23008	46 - 4	35-1	02915 01008	20 - 3	101	03116 12004	51 - 2	29
02345 24020	46 - 4	32-1	02915 20006	20 - 3	79	03116 12004	51 - 3	56

I N D E X

PART NO.	PAGE	REF.NO.	PART NO.	PAGE	REF.NO.	PART NO.	PAGE	REF.NO.
03116 12005	46 - 4	36-1	03407 64763	51 - 2	3	25100 04500	20 - 5	2
03116 12006	20 - 3	79	03407 64765	51 - 2	35	25140 02900	20 - 5	23
03116 12006	36 - 2	3	03407 66802	51 - 4	65	25200 06600	20 - 5	1
03116 12006	36 - 2	17	03407 66833	51 - 3	48	25200 08501	20 - 5	1-1
03116 12006	36 - 3	62	03407 66854	51 - 4	71	25310 05600	20 - 5	5
03116 12006	36 - 3	62-1	03407 66923	51 - 4	73	25310 05700	20 - 5	9
03116 12006	36 - 4	67	03407 66933	51 - 4	72	25350 00300	20 - 5	6
03116 12006	38 - 3	59	03407 67021	51 - 4	69	25360 04400	20 - 5	10
03116 12006	46 - 2	19-2	03407 67024	51 - 4	67	25501 00200	20 - 5	16
03116 12006	46 - 3	29	03407 67025	51 - 4	68	25502 00200	20 - 5	15
03116 12006	51 - 2	24	03407 67026	51 - 4	70	25504 00100	20 - 5	14
03116 12006	51 - 2	24-1	03407 67027	51 - 4	64	25610 03500	20 - 5	3
03116 12006	51 - 3	51	03420 80010	36 - 4	74	25650 00800	20 - 5	19
03116 12008	20 - 3	105	03425 00001	36 - 4	67-1	25660 01000	20 - 5	17
03116 12008	36 - 2	7	03425 00001	36 - 4	72	25660 01100	20 - 5	18
03116 12008	36 - 3	53	03511 10016	38 - 2	56	25700 03700	20 - 5	4
03116 12008	38 - 2	52	03511 10017	38 - 3	66	26447 00600	20 - 5	7
03116 12008	38 - 3	58	03511 20035	20 - 3	76	31110 69700	20 - 2	23
03116 12008	51 - 3	46-1	03511 20035	38 - 3	76	31120 03500	20 - 2	22
03116 12008	51 - 3	63	03511 20045	38 - 2	8	31130 18000	20 - 2	21
03116 12010	20 - 2	23	03511 20070	20 - 2	50	31131 04100	46 - 5	53
03116 12010	36 - 2	5	03511 40006	38 - 3	67	31150 04400	20 - 2	24
03116 12010	36 - 2	10	03511 40016	38 - 3	68	31150 05500	46 - 5	44
03116 12010	38 - 2	1	03511 40018	38 - 2	9	31150 05500	46 - 5	44
03116 12012	20 - 2	21	03570 08022	38 - 3	63	32100 32300	20 - 2	41
03116 12012	36 - 2	5	03570 08028	38 - 3	63-1	32142 09000	20 - 2	44
03116 12012	36 - 4	70	03570 19035	38 - 3	75	32143 11500	20 - 2	43
03116 14006	46 - 3	22	03580 19028	20 - 3	75	32148 00100	20 - 2	46
03116 14010	46 - 3	21	03580 19037	20 - 3	75-1	32151 01400	20 - 2	45
03116 14010	46 - 3	22-1	03600 06200	38 - 3	64	32262 00900	20 - 2	47
03116 18003	46 - 4	35-1	03600 08019	38 - 3	62	32331 46101	20 - 2	49
03116 18004	46 - 4	32-1	03600 08025	38 - 3	62-1	32331 54200	20 - 2	48
03116 18006	46 - 3	29	03600 08038	38 - 3	61	35208 03700	36 - 2	10
03260 03010	39 - 2	2-2	03600 08107	38 - 3	60	35208 03800	36 - 2	5
03317 03012	46 - 3	23	03620 20022	20 - 3	80	35208 04100	36 - 2	8
03402 00152	46 - 5	48	03731 21004	20 - 3	78	35208 04300	46 - 3	21
03402 00152	46 - 5	48-1	03731 21004	38 - 3	73	35208 04300	46 - 3	22-1
03403 00362	38 - 3	69	03731 41004	38 - 3	71	36110 78400	36 - 2	1
03403 10017	51 - 2	1	03734 13004	38 - 3	72	36135 01400	20 - 5	13
03407 14022	20 - 3	81	03830 08004	20 - 3	105	36149 01700	36 - 2	2
03407 16020	20 - 3	73	05068 27030	36 - 4	70	36226 01300	36 - 2	3
03407 44051	38 - 2	10	05135 25110	36 - 4	68	36230 00600	36 - 2	13
03407 45063	51 - 4	66	05138 31070	36 - 4	69	36230 00700	36 - 2	14
03407 64308	38 - 2	12	05644 20002	20 - 2	1-1	36260 07901	36 - 2	6
03407 64712	46 - 4	40	05650 00010	36 - 3	66	36260 08000	36 - 2	5
03407 64736	46 - 2	16	05650 00020	36 - 3	66	36260 08100	36 - 2	10
03407 64736	46 - 4	41	07635 25110	36 - 4	68-1	36270 11700	36 - 2	7
03407 64750	38 - 2	11	20002 69900	20 - 2	1	36280 23000	36 - 2	12
03407 64755	46 - 5	52	20003 55401	20 - 2	1-1	36280 25200	36 - 2	11
03407 64760	46 - 5	51	21472 07900	20 - 5	8	37170 02900	20 - 3	77

I N D E X

PART NO.	PAGE	REF.NO.	PART NO.	PAGE	REF.NO.	PART NO.	PAGE	REF.NO.			
37170	02900	38 - 3	74	39176	73500	39 - 2	13-1	42230	17200	20 - 3	102
37170	13600	38 - 3	70	39176	73800	39 - 2	18-1	42240	20100	20 - 3	104
37181	03600	36 - 4	73	39176	82700	39 - 3	42	42310	72001	20 - 3	101
37187	01000	20 - 3	81-1	39176	85700	39 - 2	8-1	42323	03600	20 - 3	102
37730	06300	20 - 3	79	39176	85700	39 - 2	8-2	42324	11200	20 - 3	103
38410	04600	38 - 2	1	39176	85800	39 - 3	47	43100	52100	38 - 2	51
38420	64500	38 - 2	3	39176	85800	39 - 3	47-1	43210	01301	38 - 2	53
38420	67700	38 - 2	4	39176	85900	39 - 3	48	43220	01300	38 - 2	54
38440	78900	38 - 2	13	39176	85900	39 - 3	48-1	43310	20400	38 - 2	52
38450	41500	38 - 2	15	39178	00310	39 - 2	10	43340	18500	38 - 3	77
38450	49600	38 - 2	14	39178	05900	39 - 2	11	43430	00900	38 - 2	56
38469	01200	38 - 2	1	39178	07520	39 - 3	37-1	43440	02000	38 - 2	55
38524	44700	38 - 2	7	39178	09910	39 - 2	6	43440	04600	38 - 2	55-1
38524	51500	38 - 2	6	39178	10020	39 - 3	41	43528	00800	38 - 2	56
38590	01300	38 - 2	17	39178	35620	39 - 3	43	43532	06900	20 - 3	74
38594	03000	38 - 2	2	39178	35720	39 - 3	44	43532	07001	20 - 3	74-1
38594	03400	38 - 2	18	39178	40520	39 - 3	43-1	43534	03200	20 - 3	72
38730	13800	38 - 2	1	39178	40520	39 - 3	44-1	43534	04000	20 - 3	72-1
39103	40000	39 - 3	33	39178	40820	39 - 2	4-1	43540	04900	38 - 3	58
39103	46600	39 - 2	2	39178	40920	39 - 3	37-2	43550	01800	38 - 2	57
39103	46700	39 - 3	32	39178	42420	39 - 3	45	43650	01500	38 - 3	59
39103	46800	39 - 2	2-2	39178	42420	39 - 3	45-1	44210	06600	36 - 3	51
39103	46900	39 - 3	32-1	39178	42520	39 - 3	46	44210	06700	36 - 3	51-1
39103	47400	39 - 2	2-1	39178	42520	39 - 3	46-1	44220	19800	36 - 3	52-1
39152	22800	39 - 3	39	39178	43110	39 - 3	29	44220	20300	36 - 3	52
39152	23401	39 - 3	39-1	39178	49510	39 - 3	34	44243	03100	36 - 3	53
39153	47600	39 - 2	7	39178	49520	39 - 3	35-1	44243	04600	38 - 3	65
39153	58300	39 - 2	7-1	39178	49520	39 - 3	35-2	44243	04600	46 - 2	17
39161	03300	39 - 3	22	39178	55610	39 - 3	23	44243	04600	51 - 3	43
39170	02000	39 - 2	1	39178	70310	39 - 2	5	44250	02110	36 - 2	1-1
39173	00700	39 - 3	38	39178	72500	39 - 2	12-1	44250	02210	36 - 3	55-1
39176	34700	39 - 2	18	39178	74910	39 - 3	40	44250	90801	36 - 3	55
39176	35300	39 - 2	15	39178	83700	39 - 2	4	44311	20200	46 - 2	19
39176	35500	39 - 2	16	39178	84410	39 - 3	31	44311	32200	46 - 2	13
39176	35600	39 - 2	17	39178	87110	39 - 3	30	44311	39700	46 - 4	36
39176	35701	39 - 2	9-1	39178	87310	39 - 3	35	44311	44200	46 - 2	19-1
39176	50000	39 - 3	24	39178	95001	39 - 3	37	44311	47600	46 - 5	81
39176	52600	39 - 2	13	39189	03700	39 - 3	21	44311	50100	46 - 4	36-1
39176	52701	39 - 2	9	39189	03800	39 - 2	12	44311	54800	46 - 2	19-2
39176	52800	39 - 2	8	39189	03900	39 - 2	19	44312	02800	46 - 3	30
39176	56400	39 - 2	14	39189	05400	39 - 2	20	44312	02900	46 - 3	31
39176	62400	39 - 3	28	39189	17100	39 - 3	21-1	44322	02800	36 - 3	57
39176	62600	39 - 3	26	39189	17200	39 - 2	20-1	44322	08300	36 - 3	57-1
39176	62700	39 - 3	25	39189	17300	39 - 2	19-1	44327	06700	36 - 3	56
39176	62900	39 - 3	27	39189	17400	39 - 3	38	44328	06700	36 - 3	64
39176	65501	39 - 3	36	39189	17500	39 - 3	38	44328	18600	36 - 3	64-1
39176	69300	39 - 2	16-1	39200	04301	51 - 3	50	44331	05900	36 - 3	63
39176	69500	39 - 2	14-1	39423	00300	39 - 2	1	44334	10200	36 - 3	65
39176	69600	39 - 2	15-1	41111	00900	20 - 3	80-1	44334	16100	36 - 3	65-1
39176	73300	39 - 2	3	42100	70002	20 - 3	100	44336	03001	51 - 4	101

I N D E X

PART NO.	PAGE	REF. NO.	PART NO.	PAGE	REF. NO.	PART NO.	PAGE	REF. NO.			
44346	08400	36 - 4	75	46450	59100	46 - 4	39	52312	03300	46 - 5	44
44346	08500	36 - 3	58	46450	59200	46 - 2	18	52312	03300	51 - 2	28
44346	08500	36 - 3	59	46450	68700	46 - 2	18-1	52325	07900	51 - 2	2
44346	08500	36 - 3	60	46450	68800	46 - 3	24-1	52325	08001	51 - 4	74
44346	08500	36 - 3	61	46450	69500	46 - 4	39-1	52350	35110	51 - 2	32
44346	08500	36 - 3	61-1	46450	72500	46 - 3	24-2	52400	12110	51 - 3	63
44346	08700	36 - 3	56-1	46450	72600	46 - 4	39-2	52416	10900	51 - 2	23
44346	08700	36 - 4	79	46450	77900	36 - 3	54-1	52416	20101	51 - 3	60
44346	13200	36 - 3	59-1	46450	78000	46 - 4	39-3	52416	21000	46 - 4	43
44380	02000	36 - 4	77	46450	79000	46 - 2	18-2	52416	22800	51 - 3	60-1
44381	03200	36 - 4	78	46459	11700	46 - 3	29	52416	24700	46 - 4	43-2
44462	01900	36 - 4	71-4	46464	05100	46 - 4	42	52450	11720	51 - 2	27-1
44463	13800	38 - 3	60	46464	05900	51 - 4	75	52450	32520	51 - 3	55-1
44470	00100	36 - 3	66	46464	06200	46 - 4	42-1	52450	91710	51 - 3	55
44470	01600	36 - 3	66-1	46464	06700	46 - 4	42-2	52450	91810	51 - 3	49
44490	01932	36 - 4	71-3	46470	47601	51 - 3	62	52450	91911	51 - 3	44
44490	19130	36 - 4	71-4	46480	30400	46 - 4	43-1	52450	92011	51 - 3	47
44490	46820	36 - 4	71	46760	15910	46 - 3	27	52450	92110	51 - 3	52
44490	50320	36 - 4	76	46900	61401	46 - 2	1	52450	92410	51 - 2	27
44490	50820	36 - 4	71-1	46900	67100	46 - 2	1-1	52480	13200	51 - 3	61
44490	78420	36 - 4	71-2	46900	67800	46 - 2	1-2	52480	13300	46 - 5	44-1
44490	84020	36 - 4	78	46900	70001	46 - 2	1-3	52640	02400	46 - 4	43-2
44550	04500	46 - 2	15	46911	01200	46 - 2	3	52710	00500	46 - 5	46-1
44550	07900	46 - 4	37	46913	00800	46 - 2	6-1	52710	00500	46 - 5	46-2
44550	08000	46 - 4	38	46913	00800	46 - 2	7	52710	00700	51 - 2	30
44550	08900	46 - 2	15-1	46913	01100	46 - 2	7-1	52710	00700	51 - 3	56
44550	11200	46 - 2	15-2	46917	00200	46 - 3	26	52710	01100	51 - 3	46
44550	11900	46 - 4	37-1	46917	00800	46 - 3	26-1	52710	02900	51 - 3	51
44550	12000	46 - 4	38-1	46918	01100	46 - 2	12	52710	03300	51 - 3	46-1
44550	15700	46 - 4	37-2	46921	05000	20 - 5	20	52721	01800	46 - 5	46
44550	15800	46 - 4	38-2	46921	05100	20 - 5	21	52722	03300	51 - 3	57
45214	01400	46 - 4	43-2	46921	08500	36 - 4	80	52728	04310	46 - 5	50
45215	01300	36 - 2	8	46922	02700	46 - 2	8	52728	04310	46 - 5	50-1
46120	19600	46 - 2	5	46928	01000	46 - 2	11	52728	68700	51 - 2	38
46120	22900	46 - 4	34	46929	00600	46 - 2	9	52728	87200	51 - 3	59
46120	23000	46 - 4	33	46934	03200	36 - 3	66-1	52728	88100	51 - 3	58
46153	03000	46 - 2	2	46934	03500	46 - 2	15	52728	93600	46 - 3	28
46154	10500	46 - 2	4	46934	04200	46 - 2	15-2	52728	94000	51 - 2	39
46154	12800	46 - 2	4-1	46942	00800	46 - 2	10	52730	16400	51 - 3	57-1
46161	05700	36 - 3	63-1	46950	01901	46 - 2	14	52739	00600	36 - 3	57
46161	05700	46 - 2	6	51100	14032	51 - 2	1	52739	03600	36 - 3	57-1
46178	00300	46 - 5	49	52100	07120	51 - 2	33-2	52741	00400	46 - 5	45
46178	00300	46 - 5	49-1	52100	60710	51 - 2	33	52741	00400	51 - 2	31
46305	05302	46 - 2	20	52100	60810	51 - 2	21	52746	00700	51 - 3	43
46305	07300	46 - 2	20-1	52100	94510	51 - 2	33-1	52750	16000	51 - 2	41
46312	04000	46 - 3	22	52220	09600	51 - 2	26	52750	16001	51 - 2	41-1
46312	04100	46 - 3	21	52220	09800	51 - 2	26-1	52800	58000	51 - 3	45
46312	04100	46 - 3	22-1	52230	30200	51 - 2	37	52800	58100	51 - 3	53
46450	58800	46 - 3	24	52230	33701	51 - 2	37-1	52800	58200	51 - 2	40
46450	59000	36 - 3	54	52300	30511	51 - 2	42	52830	27500	51 - 2	25

I N D E X

PART NO.	PAGE	REF.NO.	PART NO.	PAGE	REF.NO.	PART NO.	PAGE	REF.NO.
52830	28200	51 - 2			25-1			
52919	19410	52 - 2			12			
52919	62120	52 - 2			13			
52919	82200	52 - 2			11			
52926	11700	52 - 2			19			
52928	10100	52 - 2			21			
52928	24500	52 - 2			20			
52931	62810	52 - 2			10			
52931	62910	52 - 2			8			
52931	63010	52 - 2			9			
52939	78830	52 - 2			15			
52939	78930	52 - 2			18			
52939	79030	52 - 2			16			
52939	79130	52 - 2			17			
52939	79230	52 - 2			14			
52959	04430	52 - 2			7			
52959	12430	52 - 2			4			
52959	26330	52 - 2			2			
52959	31430	52 - 2			6			
52959	46340	52 - 2			3			
52959	71320	52 - 2			5			
52959	93530	52 - 2			1			
52959	96120	52 - 2			22			
54341	02500	20 - 5			22			
54343	02800	20 - 5			12			
56167	01700	36 - 2			9			
61115	00600	20 - 5			12			
61121	07100	20 - 5			11			
GC131	01600	36 - 2			4			
GE240	01100	51 - 2			36			
GH245	00600	51 - 3			63			

1999年 5月 14日 初版

2004年 5月 7日 改訂

発行 **北越工業株式会社**

新潟県西蒲原郡分水町大武新田113-1

TEL (0256) 97 - 3201

FAX (0256) 94 - 7567

(無断複写・転載を禁ず)

HOKUETSU INDUSTRIES CO., LTD.

12TH FLOOR SHINJUKU SAN-EI BLDG,
22-2 NISHI-SHINJUKU 1-CHOME, SHINJUKU-KU
TOKYO 160-0023 JAPAN
TEL:813(3348)7281
FAX:813(3348)7289
URL:<http://www.airman.co.jp>

0405-15
CAT.NO.39546 16000

AIRMAN

HOKUETSU INDUSTRIES CO., LTD.