

AIRMAN

PARTS CATALOG

ENGINE GENERATOR

SDG45S

— 3A4 —



HOKUETSU INDUSTRIES CO., LTD.

適用型式
FOR MODEL

型 式 MODEL	適用号機 SER. NO.
SDG45S-3A4	1333A40052~

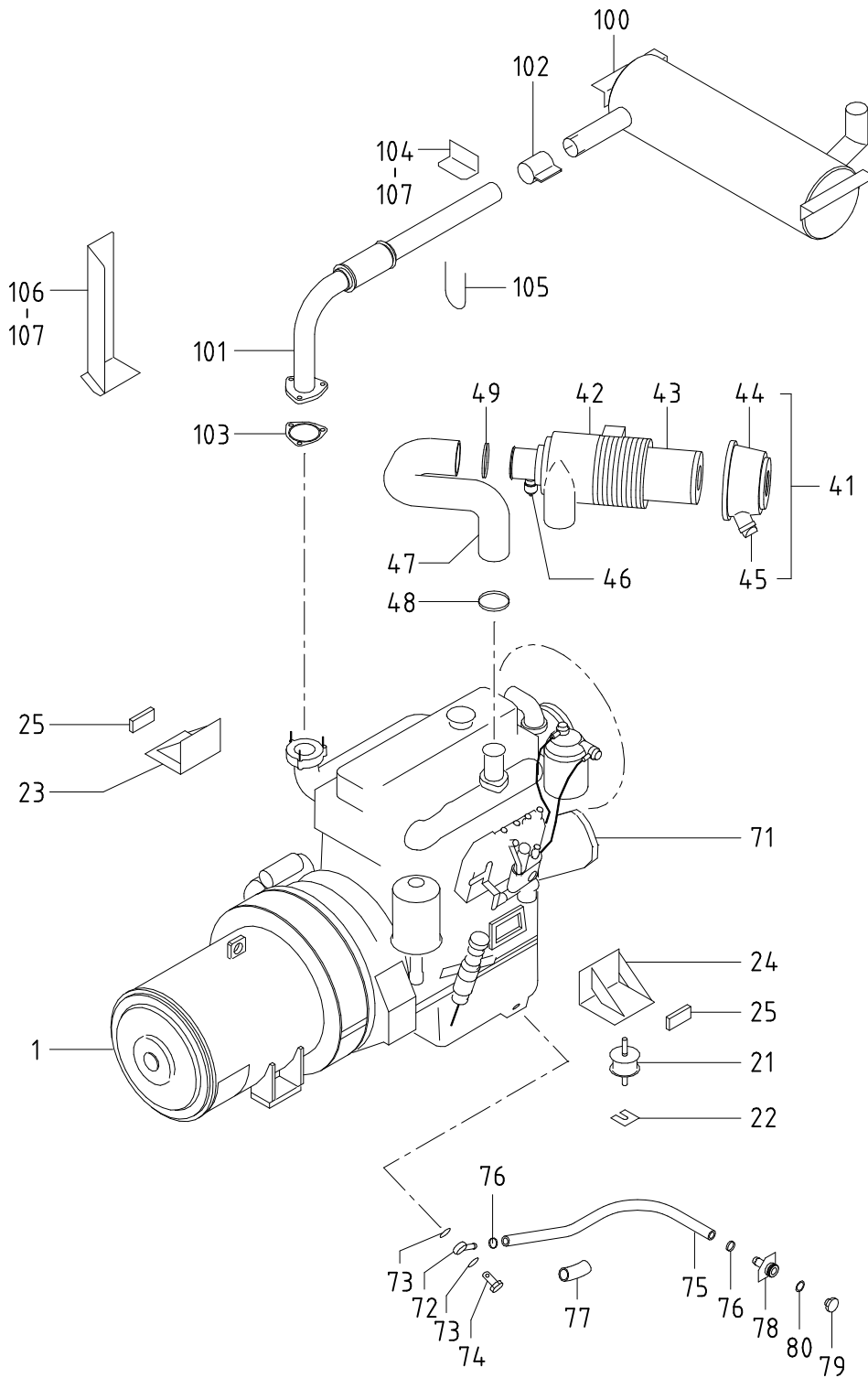
部品番号変更時期一覧表

LIST OF MACHINE SERIAL NUMBERS & CHANGED PART NUMBERS

変更 C/H	型 式 と 実 施 号 機					
	MODEL NAME & SER.NO. OF THE UNIT, THE PART OF WHICH WAS CHANGED					
	SDG45S-3A4					
M 1	3A40062 ~					
M 1-1	3A40095 ~					
M 2-1	3A40095 ~					
M 3-1	3A40095 ~					
M 4	3A40081 ~					
M 5	3A40062 ~					
M 6	3A40062 ~					
M 8	3A40109 ~					
M 9	3A40095 ~					
M10	3A40095 ~					
M11	3A40095 ~					
M12	3A40095 ~					
M13	3A40095 ~					
M14	3A40108 ~					
M15	3A40095 ~					
M15-1	3A40095 ~					
M16	3A40109 ~					
M17	3A40110 ~					
M17-1	3A40122 ~					

目 次
CONTENTS

図 番 号 FIG. NO.	図 名 称 FIG. NAME	頁 PAGE	
20 - 00	GENERATOR & ENGINE	ゼネレータ, エンジン	20- 1~3
20 - 01	GENERATOR	ゼネレータ	20- 4~5
36 - 00	ENG.CONTROL	エンジン コントロール	36- 1~4
38 - 00	COOLING & FUEL LINE	クーリング, フュエル ライン	38- 1~3
39 - 00	NAME PLATE	ネーム プレート	39- 1~3
46 - 00	ELECTRIC (for GEN.)	エレクトリック	46- 1~4
51 - 00	FRAME & BONNET	フレーム, ボンネット	51- 1~4
52 - 00	LINING	ライニング	52- 1~2



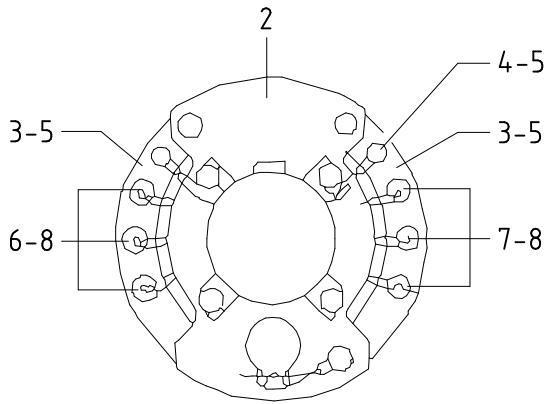
20 - 00 GENERATOR & ENGINE

見出番号 Ref.NO.	部品番号 Part NO.	互換性 Inter- change ability	部 品 名 称 Part Name	数量 Q'ty	変 更 C/H	備 考 Remarks
	20 - 00		GENERATOR GROUP			ゼネレータグループ
1	20003 52900		Generator	1		ゼネレータ
1 -1	20003 56700	B	Generator	1	M16	ゼネレータ
1 -2	20003 57100	B	Generator	1	M17	ゼネレータ
	02135 10030		Bolt	8		ボルト (for coupling)
	03115 02010		Spring washer	8		スプリング ワッシャ (for coupling)
	02238 10030		Bolt(w/w)	12		ワッシャ付ボルト (for casing)
	31 - 00		MOUNTING GROUP			マウンティンググループ
21	31130 10900		Vibration isolator ass'y	4		防振ゴム
	02912 08012		Nut	6		ナット
	03115 02012		Spring washer	6		スプリング ワッシャ
	03116 12012		Plain washer	6		プレーン ワッシャ
	02914 60012		Locking nut	2		ロッキング ナット
22	31120 03500		Shim	4		シム
23	31110 73500		Bracket	1		ブラケット
	02102 10020		Bolt	4		ボルト
	03115 02010		Spring washer	4		スプリング ワッシャ
	03116 12010		Plain washer	4		プレーン ワッシャ
24	31110 73400		Bracket	1		ブラケット
	02102 10020		Bolt	3		ボルト
	02912 08010		Nut	1		ナット
	03115 02010		Spring washer	4		スプリング ワッシャ
	03116 12010		Plain washer	4		プレーン ワッシャ
25	31150 04400		Bracket	2		ブラケット
	02238 08030		Bolt(w/w)	4		ワッシャ付ボルト
	02912 08008		Nut	4		ナット
	32 - 00		INTAKE GROUP			インテークグループ
41	32100 34600		Air filter ass'y	1		エア フィルタ
	02248 08016		Bolt (w/w)	2		ワッシャ付ボルト
42	* * *		Case	1		ケース
43	32143 11800		Element	1		エレメント
44	32142 08900		Cup	1		カップ
45	32151 01600		Vacuator valve	1		バキューム タバルブ
46	32148 00100		Filter, service indicator	1		インジケータ
47	32331 45100		Hose	1		ホース
48	03511 20080		Hose clip	1		ホース クリップ
49	03511 20090		Hose clip	1		ホース クリップ

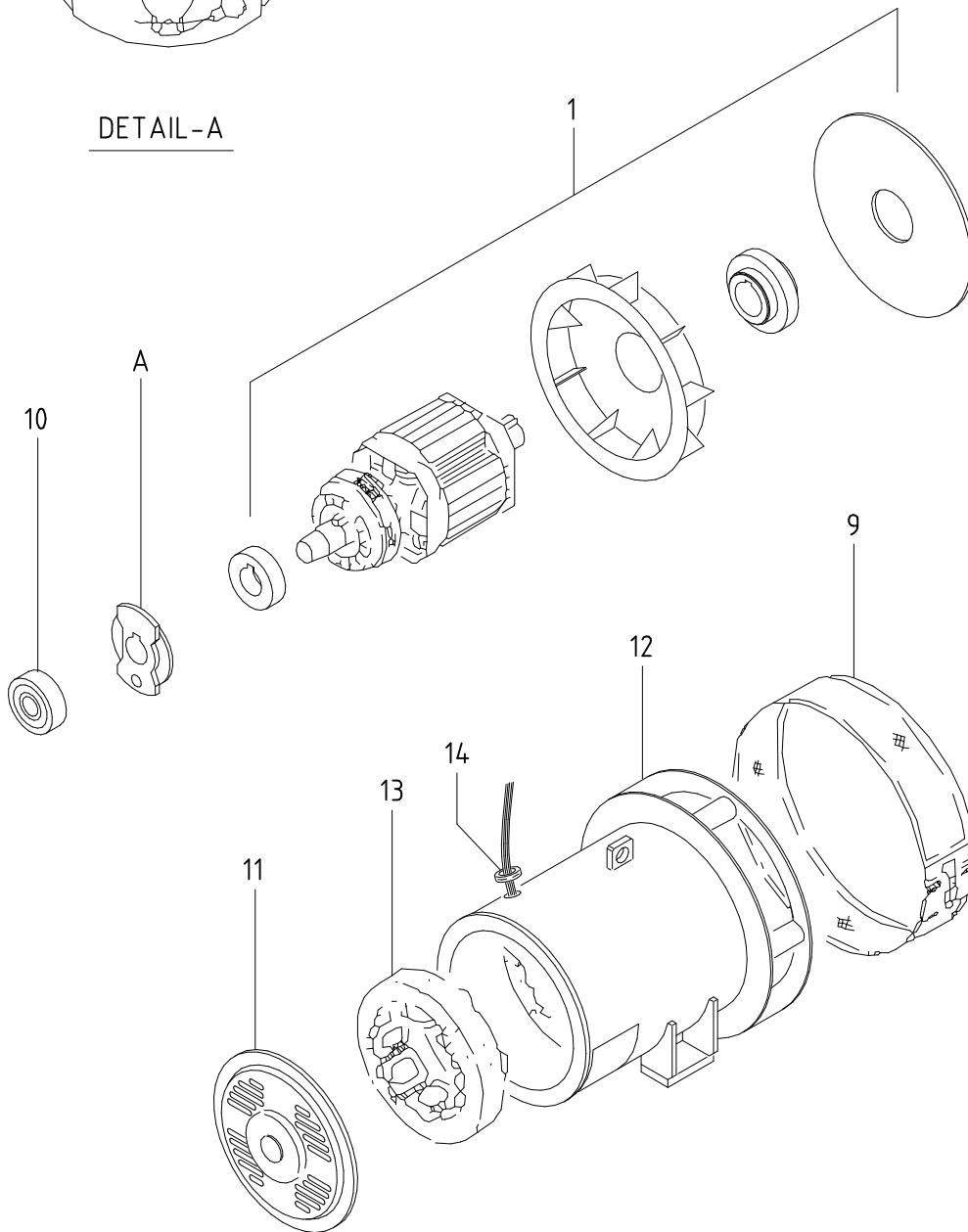
20 - 00 GENERATOR & ENGINE

見出番号 Ref.NO.	部品番号 Part NO.	互換性 Inter- change ability	部 品 名 称 Part Name	数量 Q'ty	変 更 C/H	備 考 Remarks
	41 - 00		ENGINE GROUP エンジン グループ			
71	* * *		Engine エンジン (ISUZU B-4BG1 PD-07) (Cartridge,oil filter : ISUZU 894321 2191) (Cartridge,fuel filter: ISUZU 113240 0791) (Belt,cooling fan : ISUZU 513671 0610)	1		
72	43534 03300		Ring connector リング コネクタ	1		
72 -1	43534 04000	A	Ring connector リング コネクタ	1	M 3-1	
73	03407 16020		Gasket ガasket	2		
74	43532 07001		Nipple ニップル	1		
75	03580 19056		Hose ホース	1		
76	03511 20035		Hose clip ホース クリップ	2		
77	43322 04500		Cushion クッション	1		
	03425 00005		Clip クリップ	2		
78	37730 00502		Nipple ニップル	1		
78 -1	37170 05900	B	Joint ジョイント	1	M10	
78 -2	37170 05900	C	Joint ジョイント	1	M14	
	02249 06016	C	Bolt (w/w) ワッシャ付ボルト	2	M14	
	02912 08006	C	Nut ナット	2	M14	
	03116 12006	C	Plain washer プレーン ワッシャ	2	M14	
79	03620 20022		Plug プラグ	1		
79 -1	41111 00900	B	Plug プラグ	1	M10	
80	03407 14022		Gasket ガasket	1		
80 -1	37187 01000	B	O-ring O-リング	1	M10	
	42 - 00		EXHAUST GROUP エキゾースト グループ			
100	42100 70601		Exhaust muffler エキゾースト マフラー	1		
	02249 08025		Bolt (w/w) ワッシャ付ボルト	4		
101	42310 73100		Pipe パイプ	1		
	02915 11010		Nut ナット	3		
102	42230 17300		Belt ベルト	1		
	42323 03600		Gasket ガasket	1		
	02135 10035		Bolt ボルト	2		
	02912 06010		Nut ナット	2		
	03115 02010		Spring washer スプリング ワッシャ	2		
103	42324 03700		Gasket ガasket	1		
104	42240 18800		Bracket ブラケット	1		
105	03830 08016		U-bolt U-ボルト	1		
	02912 08008		Nut ナット	2		
	03115 02008		Spring washer スプリング ワッシャ	2		
	03116 12008		Plain washer プレーン ワッシャ	2		
106	52350 37710		Cover カバー	1		
107	02248 08025		Bolt (w/w) ワッシャ付ボルト	4		

20 - 01 GENERATOR



DETAIL-A



20 - 01 GENERATOR

見出番号 Ref.NO.	部品番号 Part NO.	互換性 Inter- change ability	部 品 名 称 Part Name	数量 Q'ty	変 更 C/H	備 考 Remarks
	20003 52900		GENERATOR			
	20003 56700	B	GENERATOR		M16	
	20003 57100	B	GENERATOR		M17	
1	25100 06700		A.C.G.rotor ass'y	主発電機界磁(回転子)	1	
2	25650 00400		Surge absorber	サージアブソーバ	1	
	02248 06020		Bolt (w/w)	ワッシャ付ボルト	4	
3	25641 01200		Belt	ベルト	2	
	02138 06016		Bolt	ボルト	2	
4	02138 06025		Bolt	ボルト	2	
5	02912 08006		Nut	ナット	4	
	03115 02006		Spring washer	スプリングワッシャ	4	
	03116 12006		Plain washer	プレーンワッシャ	4	
6	46921 03301		Silicon rectifier	ダイオード	3	
7	46921 03401		Silicon rectifier	ダイオード	3	
8	02912 08005		Nut	ナット	6	
9	25360 03000		Cover	カバー	1	
10	21472 01700		Bearing	ベアリング	1	(6309ZZCM)
11	25310 07700		Casing	ケーシング	1	
	02248 08025		Bolt (w/w)	ワッシャ付ボルト	6	
12	25200 07500		A.C.G.stator ass'y	主発電機電機子(固定子)	1	
12 -1	25200 09200	B	A.C.G.stator ass'y	主発電機電機子(固定子)	1	M16
13	25700 05400		Ex.stator ass'y	励磁機界磁(固定子)	1	
	02138 06040		Bolt	ボルト	3	
	03115 02006		Spring washer	スプリングワッシャ	3	
	03116 12006		Plain washer	プレーンワッシャ	3	
14	36135 01500		Grommet	グロメット	1	
14 -1	36135 01700	B	Grommet	グロメット	1	M16

36 - 00 ENG.CONTROL

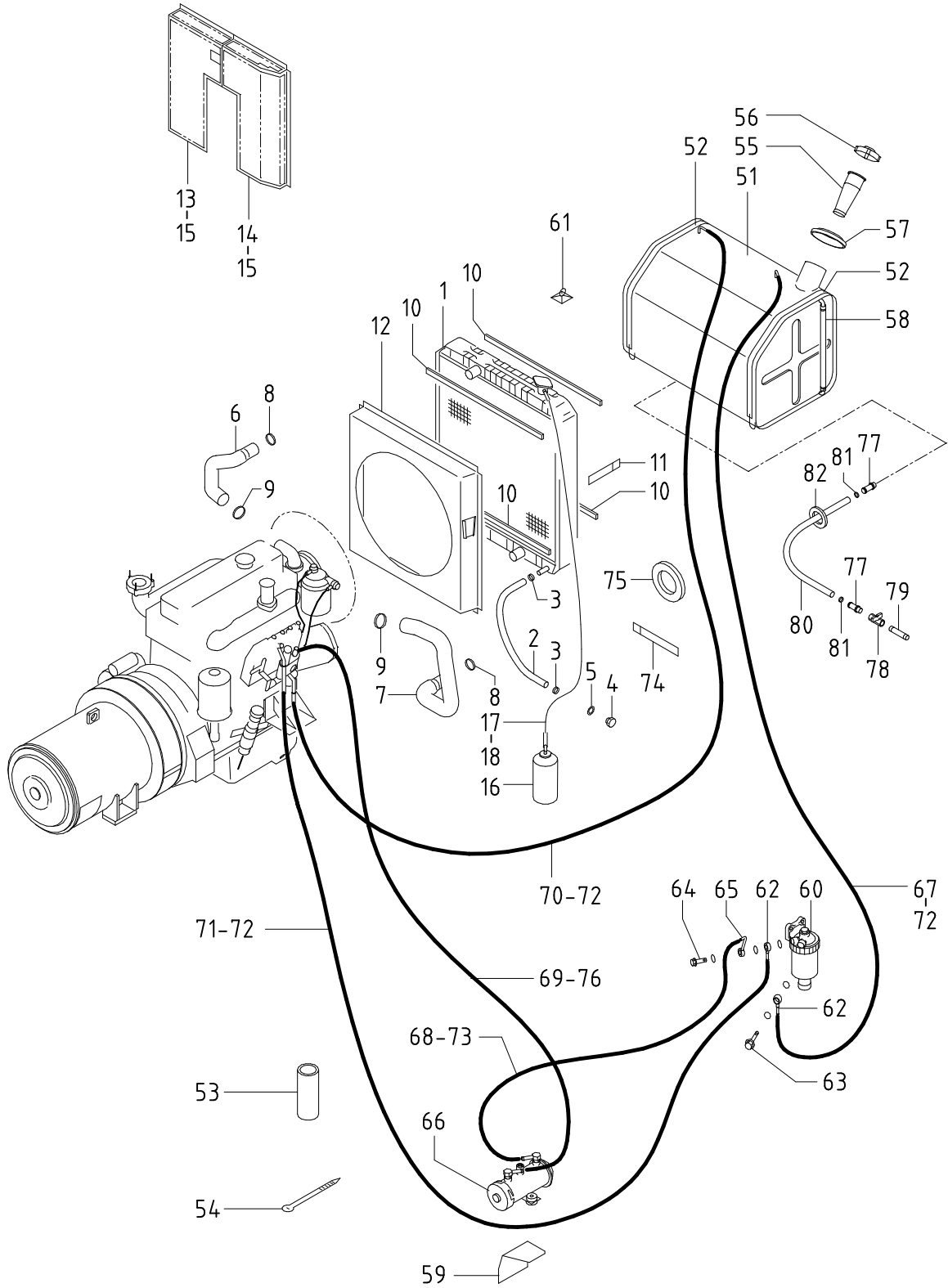
見出番号 Ref.NO.	部品番号 Part NO.	互換性 Inter- change ability	部 品 名 称 Part Name	数量 Q'ty	変 更 C/H	備 考 Remarks
	36 - 00		CONTROL GROUP			コントロール グループ
1	36110 78500		Instrument panel	1		インストルメント パネル
	02248 08025		Bolt (w/w)	3		ワッシャ付ボルト
1 -1	44250 02410	B	Bracket	1	M15	ブラケット
	02201 08020	B	Flange bolt	3	M15	フランジ付ボルト
	02915 00008	D	Hexagon flange nut	3	M15	フランジ付ナット
2	36149 01700		Hour meter	1		アワーメータ
3	36226 01200	C	Lever	1	M15	レバ -
	02135 06025	C	Bolt	1	M15	ボルト
	02912 08006	C	Nut	3	M15	ナット
	02914 60006	C	Locking nut	1	M15	ロッキング ナット
	03116 12006	C	Plain washer	1	M15	プレーン ワッシャ
4	GC131 01600	C	Lever grip	1	M15	レバ - グリップ
	02912 14010	C	Nut	1	M15	ナット
5	36260 06500	C	Lever	1	M15	レバ -
6	36260 07100	C	Lever	1	M15	レバ -
	02138 12085	C	Bolt	1	M15	ボルト
	02912 08012	C	Nut	2	M15	ナット
	03116 12012	C	Plain washer	3	M15	プレーン ワッシャ
7	56167 01900	C	Spring	1	M15	スプリング
8	36270 11200	C	Bracket	1	M15	ブラケット
	02248 08025	C	Bolt (w/w)	4	M15	ワッシャ付ボルト
	02912 08008	C	Nut	4	M15	ナット
	03116 12008	C	Plain washer	4		プレーン ワッシャ
9	35208 03200	C	Bolt	1	M15	ボルト
	02912 08010	C	Nut	1	M15	ナット
10	36280 28800	C	Rod	1	M15	ロッド
11	36230 00700	C	Rod end ass'y	2	M15	ロッド エンド
	03115 02006	C	Spring washer	2	M15	スプリング ワッシャ
	02912 08006	C	Nut	2	M15	ナット
12	02912 08010	C	Nut	2	M15	ナット
	44 - 00		ELECTRIC GROUP			エレクトリック グループ
51	44210 06600		Battery	2		バッテリー
52	44220 20401		Cover	1		カバー
53	44243 03100		Holder	2		ホルダ
	02915 20008		Nut (w/w)	2		ワッシャ付ナット
	03116 12008		Plain washer	2		プレーン ワッシャ
54	46450 59500		Bracket	1		ブラケット
	02248 08016		Bolt (w/w)	2		ワッシャ付ボルト
55	44250 93200		Bracket	1		ブラケット
55 -1	44250 03710	B	Bracket	1	M15	ブラケット
56	37181 03600		Clip	4		クリップ

36 - 00 ENG.CONTROL

見出番号 Ref.NO.	部品番号 Part NO.	互換性 Inter- change ability	部 品 名 称 Part Name	数量 Q'ty	変 更 C/H	備 考 Remarks
57	44335 00900		Magnetic switch	電磁接触器	1	
57 -1	44346 11300	B	Relay	リレ	1	M15
58	44322 02800		Starter switch	スタータスイッチ	1	(ISUZU 894402 5000)
	52739 00600		Key	キー	1	(ISUZU 894402 4980)
58 -1	44322 08300	B	Starter switch	スタータスイッチ	1	M15
	52739 03600	B	Key	キー	1	M15
59	44331 05200		Glow lamp	グローランプ	1	(ISUZU 982530 0460)
59 -1	46161 05800	B	Pilot lamp	パイロットランプ	2	M15
60	44324 04800		Safety relay	セーフティリレ	1	(ISUZU 182553 0390)
	02345 68016		Screw	スクリュ	2	
	03115 02008		Spring washer	スプリングワッシャ	2	
	03116 12008		Plain washer	プレーンワッシャ	2	
60 -1	44346 13900	B	Relay	リレ	1	M15 (ISUZU 897032 1131)
61	44327 05400		Time relay	タイムリレ	1	(ISUZU 897042 8200)
	02345 64016		Screw	スクリュ	2	
	03115 02004		Spring washer	スプリングワッシャ	2	
	03116 12004		Plain washer	プレーンワッシャ	2	
61 -1	44346 11700	B	Relay	リレ	1	M15
62	44328 06700		Pressure switch (oil press.)	プレッシャスイッチ	1	(ISUZU 582410 0361)
62 -1	44328 18400	B	Pressure switch (oil press.)	プレッシャスイッチ	1	M15 (ISUZU 982720 0690)
63	44334 14700		Thermo switch (water temp.)	サーモスイッチ	1	(ISUZU 894403 2410)
63 -1	44334 16900	B	Thermo switch (water temp.)	サーモスイッチ	1	M15 (ISUZU 897125 6001)
64	44346 07500	C	Relay (oil press.)	リレ	1	M15 (ISUZU 582550 0300)
65	44346 07500	C	Relay (water temp.)	リレ	1	M15 (ISUZU 582550 0300)
66	44346 07500		Relay (solenoid)	リレ	1	(ISUZU 582550 0300)
67	44346 07500		Relay (charge)	リレ	1	(ISUZU 582550 0300)
68	02345 66016		Screw	スクリュ	6	
	03115 02006		Spring washer	スプリングワッシャ	6	
	03116 12006		Plain washer	プレーンワッシャ	6	
68 -1	02345 66016	Q	Screw	スクリュ	9	M15
	03115 02006	Q	Spring washer	スプリングワッシャ	9	M15
	03116 12006	Q	Plain washer	プレーンワッシャ	9	M15
69	46921 02200	C	Silicon rectifier	ダイオード	2	M15 (ISUZU 894249 9850)
70	44470 00100		Fuse box	ヒューズボックス	1	
	05650 00020		Fuse(20A)	ヒューズ	2	
	05650 00010		Fuse(10A)	ヒューズ	2	
70 -1	44470 01600	B	Fuse box	ヒューズボックス	4	M15
	46934 03200	B	Fuse(10A)	ヒューズ	4	M15
71	02345 65016	C	Screw	スクリュ	2	M15
	03115 02006	C	Spring washer	スプリングワッシャ	2	M15
72	03425 00005		Clip	クリップ	18	
73	05085 32090		Cable	ケーブル	1	
73 -1	07685 32090	B	Cable	ケーブル	1	M 1-1

36 - 00 ENG.CONTROL

見出番号 Ref.NO.	部品番号 Part NO.	互換性 Inter- change ability	部 品 名 称 Part Name	数量 Q'ty	変 更 C/H	備 考 Remarks
74	05085 34050		Cable ケーブル	1		
74 -1	07685 34050	B	Cable ケーブル	1	M 1-1	
75	05088 31090		Cable ケーブル	1		
	02138 12025		Bolt ボルト	2		
	03115 02012		Spring washer スプリング ワッシャ	2		
	03116 12012		Plain washer プレーン ワッシャ	2		
76	05068 23040		Cable ケーブル	1		
77	44490 51021		Wiring harness ワイヤハネス	1		(main)
77 -1	44490 85320	B	Wiring harness ワイヤハネス	1	M15	
77 -2	44490 02031	B	Wiring harness ワイヤハネス	1	M 8	
	44462 00700		Insulator インシュレータ	1		(for Eng.)
78	44490 50120		Wiring harness ワイヤハネス	1		(main ~ hour meter)
78 -1	44490 79620	B	Wiring harness ワイヤハネス	1	M15	
	02248 10020	D	Bolt (w/w) ワッシャ付ボルト	1	M15	
79	44380 02000	D	Auto-start controller オートスタート コントローラ	1	M15	
80	44381 03100	D	Tacho sensor タコセンサ	1	M15	
81	44346 11300	D	Relay リレー	1	M15	
81 -1	44335 01000	B	Magnetic switch 電磁接触器	1	M15-1	
81 -2	44335 00900	B	Magnetic switch 電磁接触器	1	M 8	
82	44250 06410	D	Bracket ブラケット	1	M 8	
	02248 06016	D	Bolt (w/w) ワッシャ付ボルト	2	M 8	
83	46921 08500	D	Silicon rectifier ダイオード	2	M 8	

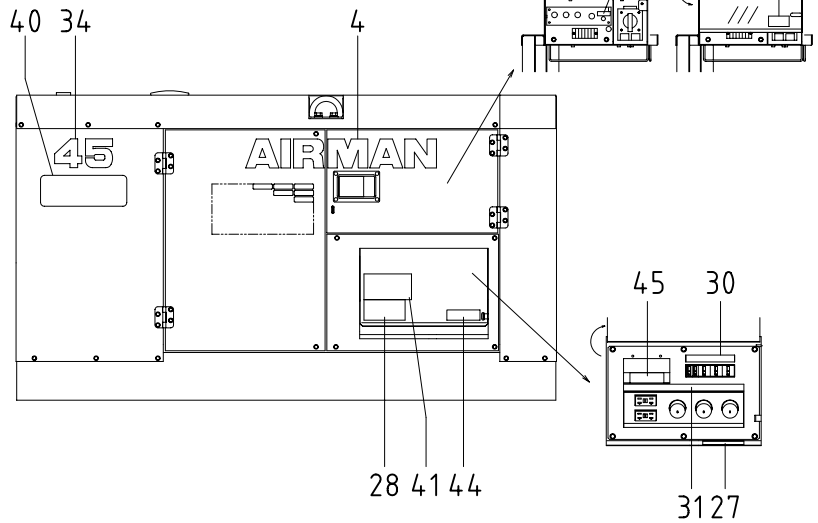
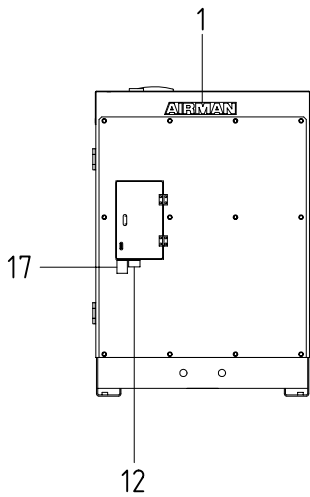
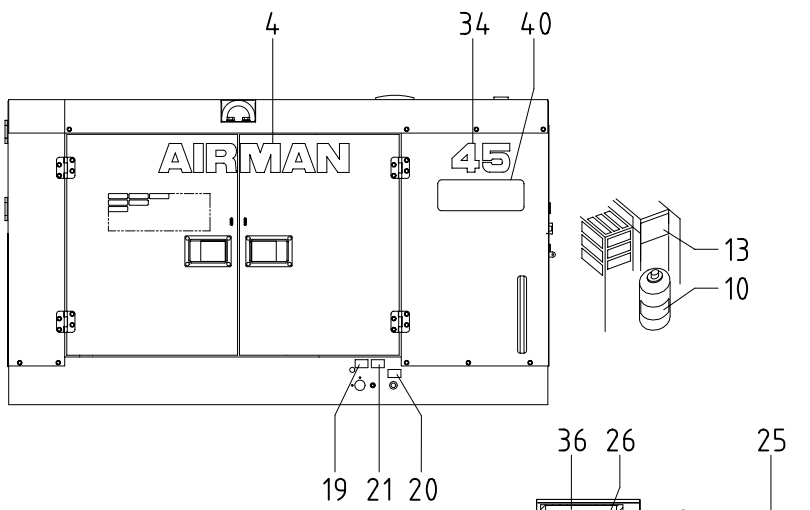
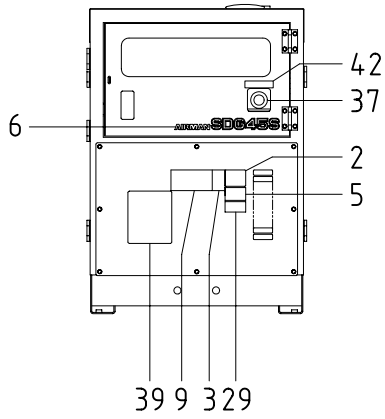
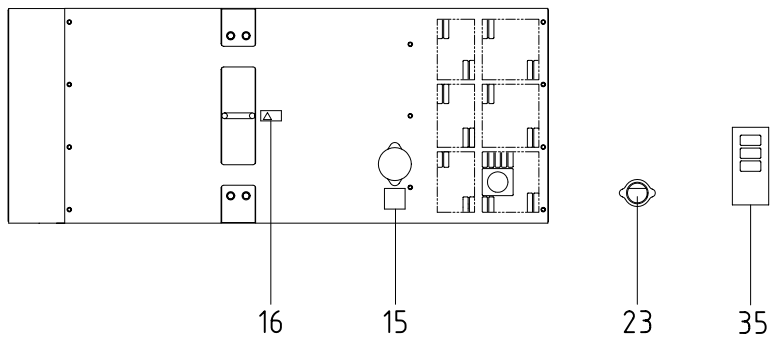
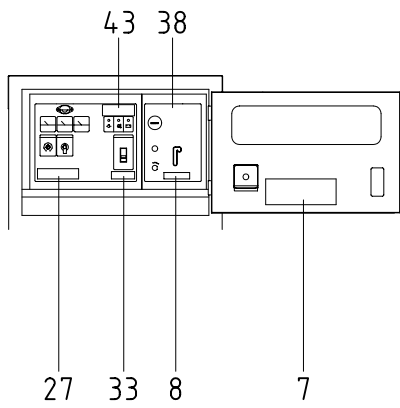


38 - 00 COOLING & FUEL LINE

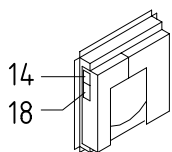
見出番号 Ref.NO.	部品番号 Part NO.	互換性 Inter- change ability	部 品 名 称 Part Name	数量 Q'ty	変 更 C/H	備 考 Remarks
	38 - 00		COOLING GROUP			クーリング グループ
1	38100 35300		Radiator	1		ラジエータ
1 -1	38100 40400	B	Radiator	1	M12	ラジエータ
	38410 05200		Cap	1		キャップ
	02248 08016	C	Bolt (w/w)	6	M12	ワッシャ付ボルト
	02248 08016	D	Bolt (w/w)	4	M12	ワッシャ付ボルト
2	38466 02300		Pipe	1		パイプ
2 -1	38594 02000	B	Pipe	1	M12	パイプ
3	03511 20025		Hose clip	2		ホースクリップ
3 -1	03511 40018	B	Hose clip	1	M12	ホースクリップ
4	03620 20012	C	Plug	1	M12	プラグ
5	03407 14012	C	Gasket	1	M12	ガスケット
6	38524 44800		Hose	1		ホース
6 -1	38524 57400	B	Hose	1	M12	ホース
7	38524 44900		Hose	1		ホース
7 -1	38524 57500	B	Hose	1	M12	ホース
8	03511 20050		Hose clip	2		ホースクリップ
8 -1	03511 20070	B	Hose clip	2	M12	ホースクリップ
9	03511 20060		Hose clip	2		ホースクリップ
10	03407 67401		Seal rubber	4		シール ラバー
10 -1	03407 67311	B	Seal rubber	4	M12	シール ラバー
11	03424 80101		Clip	1		クリップ
12	38440 70000		Shroud, fan	1		ファン シュラウド
	02248 08025		Bolt (w/w)	6		ワッシャ付ボルト
12 -1	38440 83800	B	Shroud, fan	1	M12	ファン シュラウド
	02248 08016	B	Bolt (w/w)	4	M12	ワッシャ付ボルト
13	38450 41700		Guard, fan	1		ファン ガート
13 -1	38450 56600	B	Guard, fan	1	M12	ファン ガート
14	38450 47300		Guard, fan	1		ファン ガート
15	02248 06016		Bolt(w/w)	8		ワッシャ付ボルト
16	38590 01300		Reserve tank ass'y	1		リザーブ タンク
17	38594 03400		Hose	1		ホース
17 -1	38594 02000	B	Hose	1	M12	ホース
18	03511 40018		Hose clip	2		ホースクリップ
	43 - 00		FUEL GROUP			フュエル グループ
51	43100 52300		Fuel tank	1		フュエル タンク
52	43310 20500		Belt	1		ベルト
	02168 08040		Bolt	2		ボルト
	03115 02008		Spring washer	2		スプリング ワッシャ
	03116 12008		Plain washer	2		プレーン ワッシャ

38 - 00 COOLING & FUEL LINE

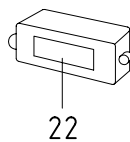
見出番号	部品番号	互換性 Inter- change ability	部 品 名 称	数量	変 更	備 考
Ref.NO.	Part NO.		Part Name	Q'ty	C/H	Remarks
53	43322 04500		Cushion	クッション	1	
54	03425 00005		Vinyl Clip	ビニール クリップ	7	
55	43210 01301		Strainer	ストレーナ	1	
56	43220 01300		Cap	キャップ	1	
57	43440 02000		Cover	カバー	1	
57 -1	43440 04600	A	Cover	カバー	1	M 2-1
58	43528 00400		Pipe	パイプ	1	
	43430 00700		Gauge	ゲージ	1	
	03511 10016		Hose clip	ホース クリップ	2	
59	43570 04500		Bracket	ブラケット	1	
60	43550 00300		Sedimenter	セジメンタ	1	
			(O-ring : case side-ISUZU 509623 0700 , drain side-ISUZU 509623 0690)			
	02248 08025		Bolt (w/w)	ワッシャ付ボルト	2	
61	44243 04600		Holder	ホルダ	1	
62	43535 01000		Ring connector	リング コネクタ	2	
63	43456 00700		Bolt	ボルト	1	
	43590 00600		Gasket	ガスケット	2	
64	43456 00800		Bolt	ボルト	1	
	43590 00600		Gasket	ガスケット	3	
65	43534 02300		Ring connector	リング コネクタ	1	
66	43650 01100		Fuel pump	フエールポンプ	1	
			(filter : ISUZU 894337 0220)			
	02345 66030		Screw	スクリュー	2	
	02912 08006		Nut	ナット	2	
	03115 02006		Spring washer	スプリング ワッシャ	2	
	03116 12006		Plain washer	プレーン ワッシャ	4	
67	03600 09125		Hose	ホース	1	
68	03600 08028		Hose	ホース	1	
69	03570 08026		Hose	ホース	1	
70	03600 09185		Hose	ホース	1	
71	03600 09042		Hose	ホース	1	
72	03511 40020		Hose clip	ホース クリップ	6	
73	03511 40016		Hose clip	ホース クリップ	2	
74	03424 80010		Clip	クリップ	1	
75	03403 00512		Grommet	グロメット	1	
76	03511 10017		Hose clip	ホース クリップ	2	
77	37170 02900		Joint	ジョイント	2	
78	03735 13004		Valve	バルブ	1	
79	03731 41004		Nipple	ニップル	1	
80	03570 19068		Hose	ホース	1	
81	03511 20035		Hose clip	ホース クリップ	2	
82	03402 00404		Eyelet ring	アイレット リング	1	



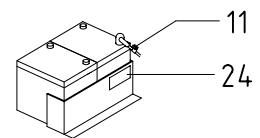
FAN SHROUD



FUSE BOX



BATTERY

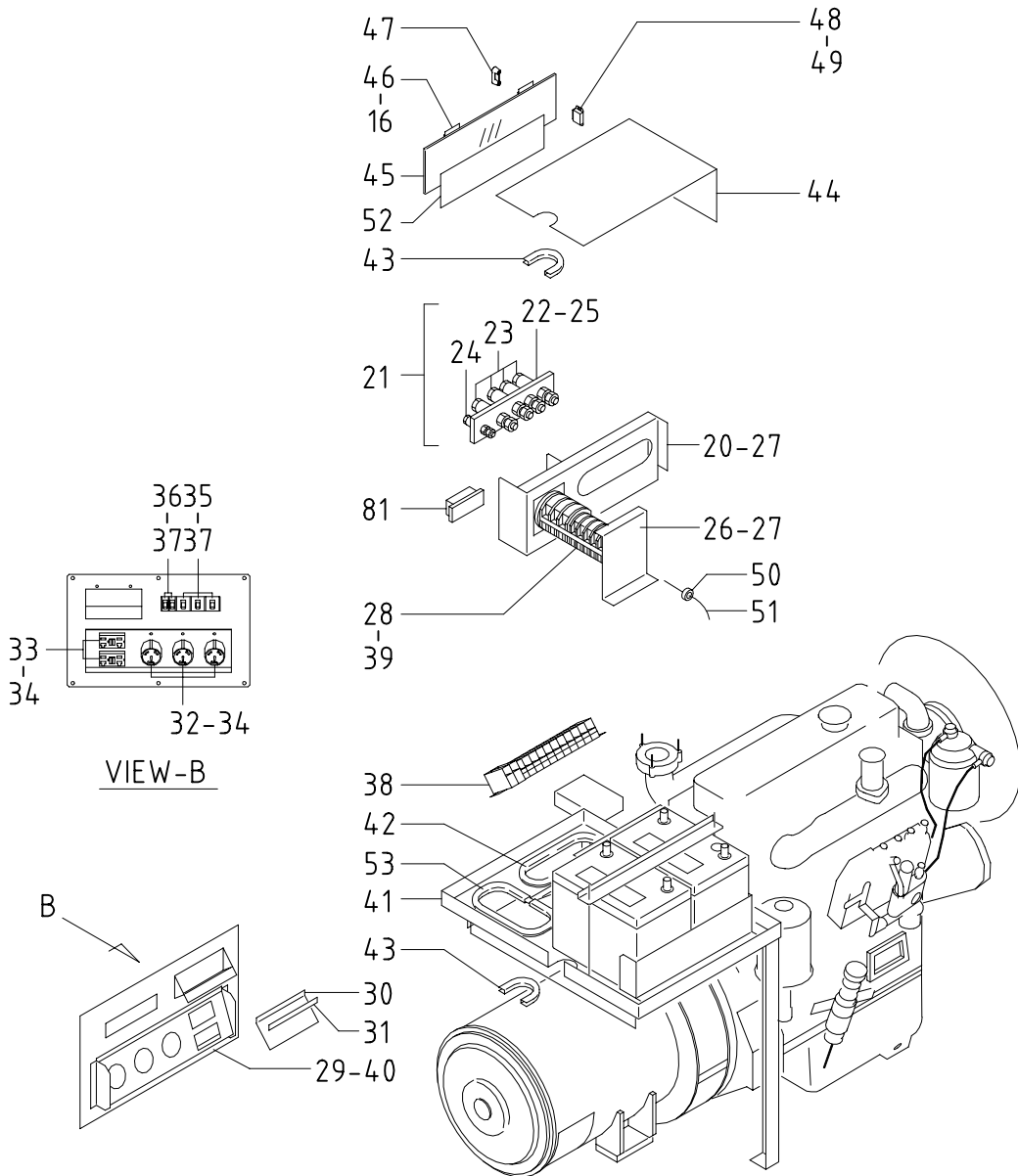
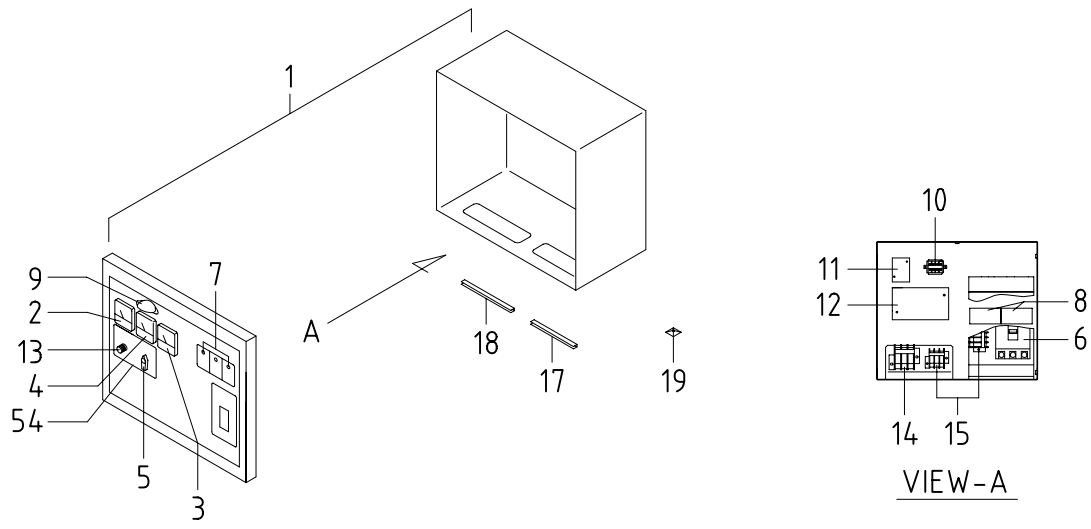


39 - 00 NAME PLATE

見出番号 Ref.NO.	部品番号 Part NO.	互換性 Inter- change ability	部 品 名 称 Part Name	数量 Q'ty	変 更 C/H	備 考 Remarks
	39 - 00		ACCESSORY GROUP			アクセサリ グループ
	39600 03123		Instruction book			取扱説明書
	39600 19420	B	Instruction book			取扱説明書 M12
	39600 30720	B	Instruction book			取扱説明書 M15
	39600 40320	B	Instruction book			取扱説明書 M 8
1	39170 02000		Mark			マーク 1
	39423 00300		Seal			シール 1
2	39103 46600		Plate(SER.NO.)			プレート 1
2 -1	39103 47400	B	Plate			プレート 1 M 9
2 -2	39103 46800	B	Plate			プレート 1 M17
	03260 03010		Blind rivet			リベット 4
3	39176 73300	D	Plate			プレート 1 M13
			(warning,exhaust gases)			
4	39178 83700		Plate(AIRMAN)			プレート 2
4 -1	39178 40820	B	Plate			プレート 2 M17-1
5	39178 70310		Plate(ISO9001)			プレート 1
6	39178 09810		Plate(AIRMAN SDG45S)			プレート 1
7	39153 47600		Plate(start-stop)			プレート 1
7 -1	39153 58300	B	Plate			プレート 1 M15
8	39176 52800	C	Plate(lever position)			プレート 1 M15
8 -1	39176 85700	D	Plate(caution,start)			プレート 1 M17-1
9	39176 52701		Plate			プレート 1
			(warning,exhaust gases.notice.regular check)			
9 -1	39176 35701	A	Plate(caution,notice)			プレート 1 M13
10	39178 00310		Plate(LLC)			プレート 1
11	39178 05900	C	Plate(battery"+")			プレート 2 M 1-1
12	39189 03800		Plate(diesel fuel oil)			プレート 1
12 -1	39178 72500	A	Plate			プレート 1 M13
13	39176 37900		Plate			プレート 1
			(danger,cooling fan)			
13 -1	39176 52600	B	Plate			プレート 1 M 4
			(warning,cooling fan)			
13 -2	39176 73500	A	Plate			プレート 1 M13
14	39176 56400		Plate			プレート 1
			(caution,high temp.)			
14 -1	39176 69500	B	Plate			プレート 1 M 4
15	39176 35300		Plate			プレート 1
			(caution,radiator cap)			
15 -1	39176 69600	B	Plate			プレート 1 M 4
16	39176 35500		Plate			プレート 1
			(caution,lifting bail)			
16 -1	39176 69300	B	Plate			プレート 1 M 4
17	39176 35600		Plate(No fire)			プレート 1
18	39176 34700		Plate(warning,V-belt)			プレート 1
18 -1	39176 73800	A	Plate			プレート 1 M13
19	39189 03900		Plate(Eng.oil drain)			プレート 1
19 -1	39189 17300	Z	Plate			プレート 1 M13
20	39189 03700		Plate(fuel drain)			プレート 1
20 -1	39189 17100	Z	Plate			プレート 1 M13

39 - 00 NAME PLATE

見出番号 Ref.NO.	部品番号 Part NO.	互換性 Inter- change ability	部 品 名 称 Part Name	数量 Q'ty	変 更 C/H	備 考 Remarks
21	39189 05400		Plate(radiator drain) プレート	1		
21 -1	39189 17200	Z	Plate プレート	1	M13	
22	39161 03200	C	Plate(fuse) プレート	1	M15	
23	39176 39200		Plate(caution, cap) プレート	1		
24	39176 50000		Plate(warning, battery) プレート	1		
25	39176 62700		Plate (caution, change voltage)	1		
26	39176 62600		Plate(GROUND) プレート	1		
27	39176 62900		Plate (warning, electric shock)	2		
28	39176 62400		Plate (danger, high voltage)	1		
29	39178 43110		Plate(CALIFORNIA, Proposition 65 warning)	1		
30	39178 87210		Plate(circuit breaker) プレート	1		
31	39178 84610		Plate(single phase) プレート	1		
32	* * *					
33	39176 65501		Plate(danger, door open) プレート	1		
34	39178 00211	D	Plate(SDG45S) プレート	2	M12-1	
34 -1	39178 07420	B	Plate(45) プレート	2	M15	
34 -2	39178 41020	B	Plate プレート	2	M17-1	
35	39173 00700	D	Plate, complete プレート(1セット)	1	M13	Const. No. 19 ~ 21
	39189 17400	X	Plate (oil cooler drain)	1	M13	
	39189 17500	X	Plate(receiver drain) プレート	1	M13	
36	39152 22800	D	Plate(wiring chart) プレート	1	M15	
37	39178 74910	D	Plate(emergency stop) プレート	1	M15	
38	39178 07920	D	Plate(in-pane) プレート	1	M15	
39	39178 35620	D	Plate(MMD) プレート	1	M17	
40	39178 35720	D	Plate(MMD) プレート	2	M17	
40 -1	39178 40520	B	Plate プレート	2	M17-1	
41	39176 82700	D	Plate(output terminal) プレート	1	M17	
42	39178 42420	D	Plate(emergency stop) プレート	1	M17-1	
43	39178 42520	D	Plate (main circuit breaker)	1	M17-1	
44	39176 85800	D	Plate (caution, remote control)	1	M17-1	
45	39176 85900	D	Plate(caution, cable) プレート	1	M17-1	



46 - 00 ELECTRIC (for GEN.)

見出番号 Ref.NO.	部品番号 Part NO.	互換性 Inter- change ability	部 品 名 称 Part Name	数量 Q'ty	変 更 C/H	備 考 Remarks
	46 - 00		ELECTRIC GROUP			エレクトリック グループ
1	46900 61700		Switch board ass'y	1		制御盤 Const.No.2~15
1 -1	46900 67000	B	Switch board ass'y	1	M15	制御盤 Const.No.2~15
1 -2	46900 72300	B	Switch board ass'y	1	M17	制御盤 Const.No.2~15
	02248 08025		Bolt (w/w)	4		ワッシャ付ボルト & 54
2	46153 03100		Voltmeter	1		電圧計
3	46911 01200		Frequency meter	1		周波数計
4	46154 13000		Ammeter	1		電流計
5	46913 00700		Transfer device (Knob : 46991 00600)	1		電流切替器
6	46120 17000		Circuit breaker	1		電源遮断器
7	46161 05800	C	Pilot lamp	3	M17	パイロットランプ
8	46923 03300		Current transformer	2		変流器
9	46929 00600		Illuminator (Bulb : 46939 00900)	1		照明灯
10	46942 00800		Transformer	1		変圧器
11	46928 00700		Thermal relay	1		サーマルリレー
11 -1	46928 01100	B	Thermal relay	1	M17	サーマルリレー
12	46950 02400		A.V.R ass'y	1		自動電圧調整器
13	46918 01400		Controller (Knob : 46991 00100)	1		制御器
14	44311 40800		Terminal plate	1		端子台
15	44311 32200		Terminal plate	1		端子台
15 -1	44311 32200	Q	Terminal plate	2	M17	端子台
16	02345 64016		Screw	8		スクリュー
	02912 08004	C	Nut	8	M15	ナット
	03115 02004	C	Spring washer	8	M15	スプリングワッシャ
	03116 12004	C	Plain washer	8	M15	プレーンワッシャ
17	03407 64755		Seal rubber	1		シールラバー
18	03407 64762		Seal rubber	1		シールラバー
19	44243 04600		Holder	1		ホルダ
20	46450 61100		Bracket	1		ブラケット
20 -1	46450 62700	B	Bracket	1	M 1	ブラケット
20 -2	46450 69800	B	Bracket	1	M15	ブラケット
20 -3	46450 75500	B	Bracket	1	M17	ブラケット
21	44311 20200		Terminal plate	1		端子板(三相) Const.No.22~25
21 -1	44311 44200	B	Terminal plate	1	M 5	端子板(三相) Const.No.22~25
	02138 06030		Bolt	4		ボルト
	02912 08006	C	Nut	4	M15	ナット
	03115 02006		Spring washer	4		スプリングワッシャ
	03116 12006	C	Plain washer	8	M15	プレーンワッシャ
22	46305 05302		Plate	1		プレート
23	46312 04000		Bolt	4		ボルト
	02238 10020	C	Bolt (w/w)	4	M 5	ワッシャ付ボルト
	35208 04300	D	Bolt	4	M 5	ボルト
	02912 03010		Nut	8		ナット
	03115 02010	C	Spring washer	8	M 5	スプリングワッシャ
	03115 02010	D	Spring washer	12	M 5	スプリングワッシャ
	03116 14010		Plain washer	16		プレーンワッシャ

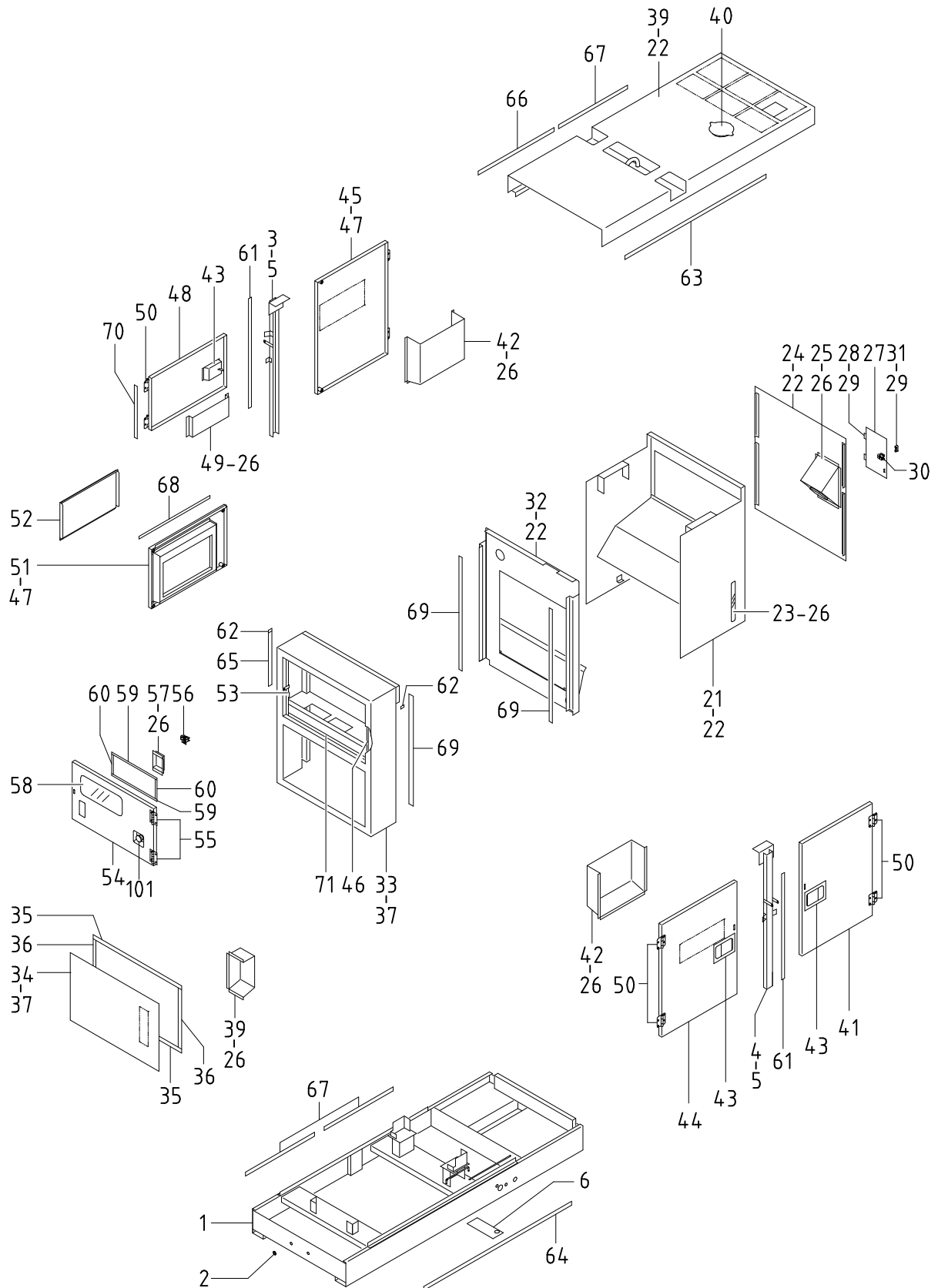
46 - 00 ELECTRIC (for GEN.)

見出番号 Ref.NO.	部品番号 Part NO.	互換性 Inter- change ability	部 品 名 称 Part Name	数量 Q'ty	変 更 C/H	備 考 Remarks
24	46312 04100		Bolt	ボルト	1	
	02138 06012		Bolt	ボルト	1	
	02912 03006		Nut	ナット	2	
	03115 02006		Spring washer	スプリング ワッシャ	3	
	03116 14006		Plain washer	プレーン ワッシャ	4	
25	03317 03012		Spring pin	スプリング ピン	5	
26	46450 59400		Bracket	ブラケット	1	
26 -1	46450 69100	B	Bracket	ブラケット	1	M15
26 -2	46450 75700	B	Bracket	ブラケット	1	M17
27	02248 08016		Bolt (w/w)	ワッシャ付ボルト	4	
28	46917 00300		Change device	電圧切替器	1	
28 -1	46917 01200	B	Change device	電圧切替器	1	M17
	02345 65040		Screw	スクリュー	4	
	02345 65020		Screw	スクリュー	4	
	02912 08005		Nut	ナット	8	
	03115 02005		Spring washer	スプリング ワッシャ	8	
	03116 12005		Plain washer	プレーン ワッシャ	12	
29	46760 16010		Control panel	コントロール パネル	1	
	02245 08025		Bolt (w/w)	ワッシャ付ボルト	6	
30	52728 93600		Cushion rubber	クッション ラバー	1	
31	46459 11700		Plate	プレート	1	
	02345 66020		Screw	スクリュー	2	
	02912 08006		Nut	ナット	2	
	03115 02006		Spring washer	スプリング ワッシャ	2	
	03116 12006		Plain washer	プレーン ワッシャ	4	
32	44312 02800		Socket	ソケット	3	
33	44312 02900		Socket	ソケット	2	
34	02345 64020		Screw	スクリュー	10	
	02912 08004		Nut	ナット	10	
	03115 02004		Spring washer	スプリング ワッシャ	10	
	03116 12004		Plain washer	プレーン ワッシャ	20	
35	46120 23000		Circuit breaker	電源遮断器	3	
36	46120 22900		Circuit breaker	電源遮断器	2	
37	02345 63008		Screw	スクリュー	16	
	03115 02003		Spring washer	スプリング ワッシャ	16	
	03116 12003		Plain washer	プレーン ワッシャ	32	
38	44311 40600		Terminal plate	端子台	1	
38 -1	44311 52600	B	Terminal plate	端子台	1	M17
	02345 56016		Screw	スクリュー	2	
	03115 02005		Spring washer	スプリング ワッシャ	2	
	03116 12005		Plain washer	プレーン ワッシャ	2	
39	44550 08400		Cable kit	ケーブル キット	1	
39 -1	44550 13200	B	Cable kit	ケーブル キット	1	M17
40	44550 08500		Cable kit	ケーブル キット	1	
40 -1	44550 13300	B	Cable kit	ケーブル キット	1	M17

46 - 00 ELECTRIC (for GEN.)

見出番号 Ref.NO.	部品番号 Part NO.	互換性 Inter- change ability	部 品 名 称 Part Name	数量 Q'ty	変 更 C/H	備 考 Remarks
41	46450 61000		Bracket	ブ ラケツト	1	
41 -1	46450 62600	B	Bracket	ブ ラケツト	1	M 1
41 -2	46450 69900	B	Bracket	ブ ラケツト	1	M15
41 -3	46450 75601	B	Bracket	ブ ラケツト	1	M17
	02248 08025		Bolt (w/w)	ワッシャ付ボルト	5	
42	03407 64781		Seal rubber	シー ル ラバ ー	1	
43	03407 64757		Seal rubber	シー ル ラバ ー	1	
43 -1	03407 64757	Q	Seal rubber	シー ル ラバ ー	2	M15
44	46464 05300		Cover	カバ ー	1	
44 -1	46464 05600	B	Cover	カバ ー	1	M 1
44 -2	46464 06500	B	Cover	カバ ー	1	M15
44 -3	46464 06901	B	Cover	カバ ー	1	M17
	02248 06016		Bolt (w/w)	ワッシャ付ボルト	5	
45	52416 21300		Window glass	ウ イ ン ド グ ラ ス	1	
45 -1	46480 32200	B	Cover	カバ ー	1	M15
45 -2	46480 35600	B	Cover	カバ ー	1	M17
46	52312 03300		Hinge	ヒ ン ジ	2	
	31150 05500	D	Bracket	ブ ラケツト	2	M15
47	52741 00400	C	Handle	ハ ン ド ル	1	M15
	02345 64016	C	Screw	スクリ ュ	1	M15
	03115 02004	C	Spring washer	ス プ リ ン グ ワ ッ シ ャ	1	M15
	03116 12004	C	Plain washer	プ レ ー ン ワ ッ シ ャ	1	M15
	02305 64016	C	Screw	スクリ ュ	1	M15
48	52721 01800		Catch	キ ャ ッ チ	1	
48 -1	52710 00500	B	Latch ass'y	ラ ッ チ	1	M15
49	02345 64016		Screw	スクリ ュ	2	
	02912 08004	C	Nut	ナ ッ ト	2	M15
	03115 02004		Spring washer	ス プ リ ン グ ワ ッ シ ャ	2	
	03116 12004		Plain washer	プ レ ー ン ワ ッ シ ャ	4	
50	03402 00152	D	Eyelet ring	ア イ レ ッ ト リ ン グ	2	M15
51	46178 00300	D	Door switch	ド ア ス イ ッ チ	1	M15
52	52728 02910	D	Cushionrubber	ク ッ シ ョ ン ラバ ー	1	M15
53	03407 64781		Seal rubber	シー ル ラバ ー	1	
53 -1	03407 64722	B	Seal rubber	シー ル ラバ ー	1	M17
54	39178 08020	D	Plate	プ レ ー ト	1	M17
	44 - 00		ELECTRIC GROUP	エ レ ク ト リ ッ ク グ ル ー プ		
81	44311 47600	D	Terminal plate	ター ミ ナ ル プ レ ー ト	1	M15
	02345 64016	D	Screw	スクリ ュ	2	M15

51 - 00 FRAME & BONNET



51 - 00 FRAME & BONNET

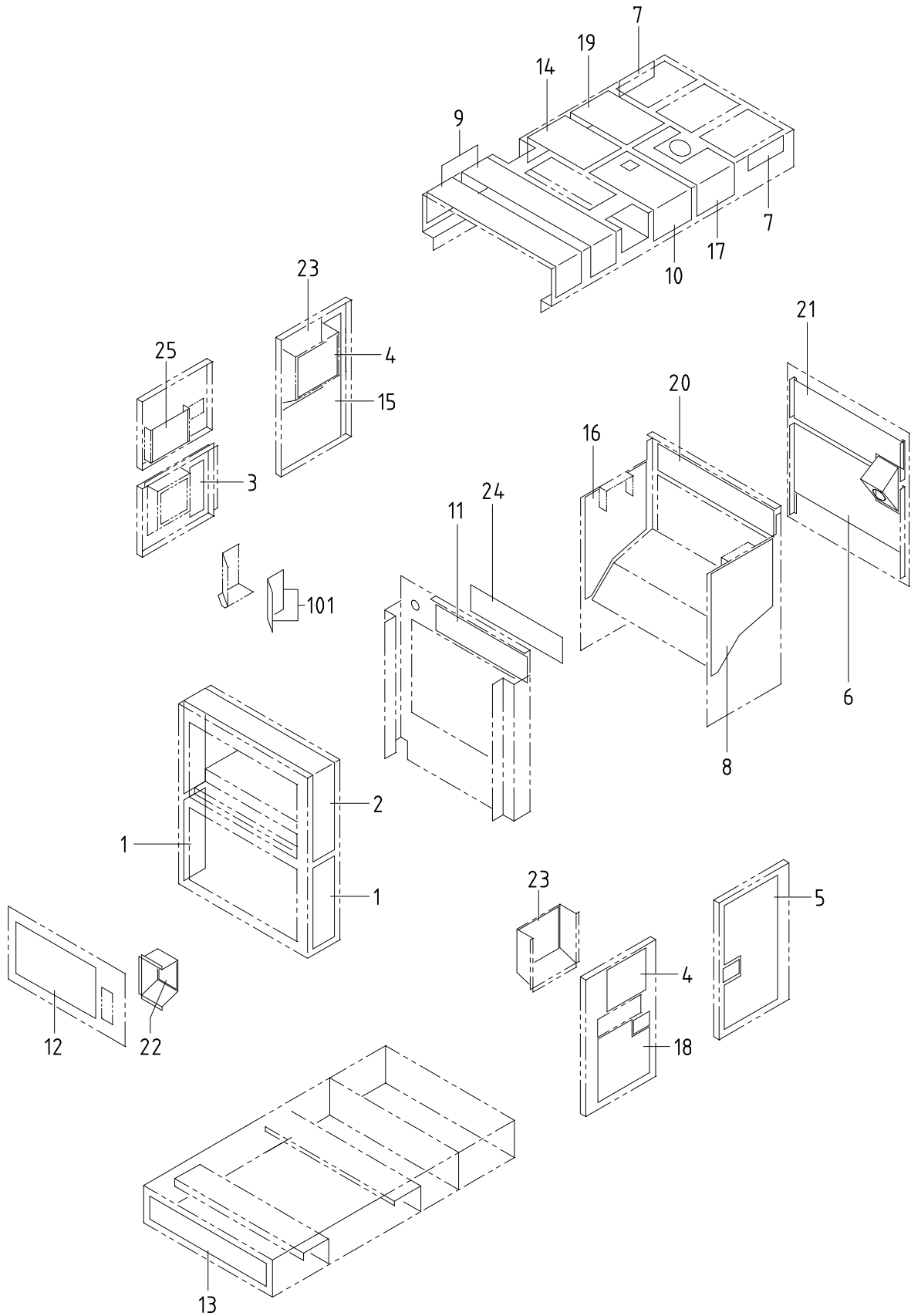
見出番号 Ref.NO.	部品番号 Part NO.	互換性 Inter- change ability	部 品 名 称 Part Name	数量 Q'ty	変 更 C/H	備 考 Remarks
	51 - 00		FRAME GROUP			フレーム グループ
1	51100 15032		Frame	1		フレーム
1 -1	51100 36130	B	Frame	1	M12	フレーム
1 -2	51100 45330	B	Frame	1	M14	フレーム
1 -3	51100 65630	B	Frame	1	M16	フレーム
2	03403 10017		Grommet	4		グロメット
3	52620 35802		Lifting bail	1		リフティング ベール
4	52620 35902		Lifting bail	1		リフティング ベール
5	02138 16030		Bolt	4		ボルト
	03115 02016		Spring washer	4		スプリング ワッシャ
	03116 12016		Plain washer	4		プレーン ワッシャ
6	52325 08100	D	Plate	1	M 5	プレート
	02249 08016	D	Bolt (w/w)	2	M 5	ワッシャ付ボルト
	52 - 00		BONNET GROUP			ボンネット グループ
21	52100 63010		Cover	1		カバー
22	02249 08025		Bolt (w/w)	40		ワッシャ付ボルト
22 -1	02249 08025	Q	Bolt (w/w)	39	M12	ワッシャ付ボルト
23	52416 10900		Window glass	1		ウインド グラス
24	52830 27800		Cover	1		カバー
24 -1	52830 28300	B	Cover	1	M 5	カバー
25	52220 09600		Cover	1		カバー
25 -1	52220 09800	B	Cover	1	M 5	カバー
26	02915 20006		Nut (w/w)	34		ワッシャ付ナット
	03116 12006		Plain washer	34		プレーン ワッシャ
26 -1	02915 20006	Q	Nut (w/w)	30	M15	ワッシャ付ナット
	03116 12006	Q	Plain washer	30	M15	プレーン ワッシャ
27	52450 92410		Door	1		ドア
27 -1	52450 11720	B	Door	1	M 5	ドア
28	52312 03300		Hinge	2		ヒンジ
	02912 08004		Nut	4		ナット
29	02305 64016		Screw	10		スクリュー
	03115 02004		Spring washer	6		スプリング ワッシャ
	03116 12004		Plain washer	6		プレーン ワッシャ
30	52710 00700		Latch ass'y	1		ラッチ アッセンブリ
31	52741 00400		Handle	1		ハンドル
32	52350 36310		Cover	1		カバー
32 -1	52350 53310	B	Cover	1	M12	カバー
33	52100 62710		Cover	1		カバー
33 -1	52100 68410	B	Cover	1	M 6	カバー
33 -2	52100 97410	B	Cover	1	M15	カバー
34	52230 23200		Cover	1		カバー
34 -1	52230 33800	B	Cover	1	M 9	カバー

51 - 00 FRAME & BONNET

見出番号 Ref.NO.	部品番号 Part NO.	互換性 Inter- change ability	部 品 名 称 Part Name	数量 Q'ty	変 更 C/H	備 考 Remarks
35	52728 81600		Cushion rubber	クッション ラバ -	2	
36	52728 80900		Cushion rubber	クッション ラバ -	2	
37	02245 08025		Bolt (w/w)	ワッシャ付ボルト	12	
38	52350 00710		Duct	ダクト	1	
39	52300 32910		Top cover	トップカバー	1	
39 -1	52300 49110	B	Top cover	トップカバー	1	M12
	02138 16045		Bolt	ボルト	4	
	03115 02016		Spring washer	スプリング ワッシャ	4	
	03116 12016		Plain washer	プレーン ワッシャ	4	
40	52746 00700		Cap	キャップ	1	
	44243 04600		Holder	ホルダ	1	
41	52450 96411		Door	ドア	1	
42	52350 98100		Duct	ダクト	2	
43	52710 01100		Latch ass'y	ラッチ アッセンブリ	3	
43 -1	52710 03300	B	Latch ass'y	ラッチ アッセンブリ	3	M12-1
	02401 28016	C	Screw	スクリュー	12	M12-1
	02915 20008		Nut (w/w)	ワッシャ付ナット	12	
	03116 12008		Plain washer	プレーン ワッシャ	12	
44	52450 96511		Door	ドア	1	
45	52450 97110		Door	ドア	1	
46	03407 66820		Seal rubber	シール ラバ -	1	
47	02249 08050		Bolt (w/w)	ワッシャ付ボルト	6	
48	52450 96612		Door	ドア	1	
49	39200 04301		Tool box	ツールボックス	1	
50	52480 13200		Hinge	ヒンジ	8	
	02249 08025		Bolt (w/w)	ワッシャ付ボルト	32	
	02915 00008		Hexagon flange nut	フランジ付ナット	16	
51	46470 49001		Box	ボックス	1	
52	52400 12210		Side cover	サイドカバー	1	
	02138 08025		Bolt	ボルト	2	
	02912 08008		Nut	ナット	2	
	03116 12008		Plain washer	プレーン ワッシャ	4	
	GH245 00600		Washer	ワッシャ	4	
53	03407 66819		Seal rubber	シール ラバ -	1	
54	52450 92310		Door	ドア	1	
54 -1	52450 03220	B	Door	ドア	1	M 6
54 -2	52450 32620	B	Door	ドア	1	M15
55	52480 04500		Hinge	ヒンジ	2	
	02249 06016		Bolt (w/w)	ワッシャ付ボルト	8	
	02915 00006		Hexagon flange nut	フランジ付ナット	4	
55 -1	52480 13200	B	Hinge	ヒンジ	2	M 6
	02249 08025	B	Bolt (w/w)	ワッシャ付ボルト	8	M 6
	02915 00008	B	Hexagon flange nut	フランジ付ナット	4	M 6

51 - 00 FRAME & BONNET

見出番号 Ref.NO.	部品番号 Part NO.	互換性 Inter- change ability	部 品 名 称 Part Name	数量 Q'ty	変 更 C/H	備 考 Remarks
56	52710 00700		Latch ass'y	ラッチ アッセンブリー	1	
	02345 64016		Screw	スクリュー	2	
	02912 08004	C	Nut	ナット	2	M15
	03115 02004		Spring washer	スプリング ワッシャー	2	
	03116 12004		Plain washer	プレーン ワッシャー	4	
57	52722 03400		Plate	プレート	1	
57 -1	52730 16400	B	Handle	ハンドル	1	M15
58	52416 19800		Window glass	ウインドー グラス	1	
58 -1	52416 22900	B	Window glass	ウインドー グラス	1	M15
	02912 08006		Nut	ナット	6	
	03115 02006		Spring washer	スプリング ワッシャー	6	
	03116 12006		Plain washer	プレーン ワッシャー	6	
59	52728 86001	C	Cushion rubber	クッション ラバー	2	M15
60	52728 86400	C	Cushion rubber	クッション ラバー	2	M15
61	03407 45081		Seal rubber	シール ラバー	2	
62	03407 67014		Seal rubber	シール ラバー	2	
63	03407 67028		Seal rubber	シール ラバー	1	
64	03407 67029		Seal rubber	シール ラバー	1	
65	03407 67005		Seal rubber	シール ラバー	1	
66	03407 67008		Seal rubber	シール ラバー	1	
67	03407 67006		Seal rubber	シール ラバー	3	
68	03407 66831		Seal rubber	シール ラバー	1	
69	03407 66909		Seal rubber	シール ラバー	3	
70	03407 66936		Seal rubber	シール ラバー	1	
71	03407 66818		Seal rubber	シール ラバー	2	
	44 - 00		ELECTRIC GROUP	エレクトリック グループ		
101	44336 03001	D	Button switch	ボタン スイッチ	1	M15



52 - 00 LINING

見出番号 Ref.NO.	部品番号 Part NO.	互換性 Inter- change ability	部 品 名 称 Part Name	数量 Q'ty	変 更 C/H	備 考 Remarks
	52900 10411		URETHANE FOAM KIT			Const.No.1 ~ 25
	52900 25210	B	URETHANE FOAM KIT		M12	Const.No.1 ~ 25
1	52959 96030		Lining	2		
2	52959 96130		Lining	1		
3	52959 77730		Lining	1		
4	52959 62820		Lining	2		
5	52931 69110		Lining	1		
6	52931 69810		Lining	1		
7	52926 12100		Lining	2		
8	52946 10300		Lining	1		
9	52959 30540		Lining	2		
10	52931 69510		Lining	1		
11	52959 95930		Lining	1		
11 -1	52939 85930	B	Lining	1	M12	
12	52959 38230		Lining	1		
13	52959 48130		Lining	1		
14	52926 12000		Lining	1		
15	52939 79730		Lining	1		
16	52946 10200		Lining	1		
17	52931 69710		Lining	1		
17 -1	52931 99010	B	Lining	1	M12	
18	52931 69010		Lining	1		
19	52926 11900		Lining	1		
20	52919 86120		Lining	1		
21	52939 79830		Lining	1		
22	52928 08700		Lining	1		
23	52928 15600		Lining	2		
24	52926 11800		Lining	1		
24 -1	52946 13200	B	Lining	1	M12	
25	52959 96120	D	Lining	1	M11	
101	52965 22900		Lining	2		

I N D E X

PART NO.	PAGE	REF.NO.	PART NO.	PAGE	REF.NO.	PART NO.	PAGE	REF.NO.			
02102	10020	20 - 2	23	02305	64016	46 - 4	47	02915	00006	51 - 3	55
02102	10020	20 - 2	24	02305	64016	51 - 2	29	02915	00008	36 - 2	1-1
02135	06025	36 - 2	3	02345	56016	46 - 3	38-1	02915	00008	51 - 3	50
02135	10030	20 - 2	1-2	02345	63008	46 - 3	37	02915	00008	51 - 3	55-1
02135	10035	20 - 3	102	02345	64016	36 - 3	61	02915	11010	20 - 3	101
02138	06012	46 - 3	24	02345	64016	46 - 2	16	02915	20006	51 - 2	26
02138	06016	20 - 5	3	02345	64016	46 - 4	47	02915	20006	51 - 2	26-1
02138	06025	20 - 5	4	02345	64016	46 - 4	49	02915	20008	36 - 2	53
02138	06030	46 - 2	21-1	02345	64016	46 - 4	81	02915	20008	51 - 3	43-1
02138	06040	20 - 5	13	02345	64016	51 - 4	56	03115	02003	46 - 3	37
02138	08025	51 - 3	52	02345	64020	46 - 3	34	03115	02004	36 - 3	61
02138	12025	36 - 4	75	02345	65016	36 - 3	71	03115	02004	46 - 2	16
02138	12085	36 - 2	6	02345	65020	46 - 3	28-1	03115	02004	46 - 3	34
02138	16030	51 - 2	5	02345	65040	46 - 3	28-1	03115	02004	46 - 4	47
02138	16045	51 - 3	39-1	02345	66016	36 - 3	68	03115	02004	46 - 4	49
02168	08040	38 - 2	52	02345	66016	36 - 3	68-1	03115	02004	51 - 2	29
02201	08020	36 - 2	1-1	02345	66020	46 - 3	31	03115	02004	51 - 4	56
02238	08030	20 - 2	25	02345	66030	38 - 3	66	03115	02005	46 - 3	28-1
02238	10020	46 - 2	23	02345	68016	36 - 3	60	03115	02005	46 - 3	38-1
02238	10030	20 - 2	1-2	02401	28016	51 - 3	43-1	03115	02006	20 - 5	5
02245	08025	46 - 3	29	02912	03006	46 - 3	24	03115	02006	20 - 5	13
02245	08025	51 - 3	37	02912	03010	46 - 2	23	03115	02006	36 - 2	11
02248	06016	36 - 4	82	02912	06010	20 - 3	102	03115	02006	36 - 3	68
02248	06016	38 - 2	15	02912	08004	46 - 2	16	03115	02006	36 - 3	68-1
02248	06016	46 - 4	44-3	02912	08004	46 - 3	34	03115	02006	36 - 3	71
02248	06020	20 - 5	2	02912	08004	46 - 4	49	03115	02006	38 - 3	66
02248	08016	20 - 2	41	02912	08004	51 - 2	28	03115	02006	46 - 2	21-1
02248	08016	36 - 2	54	02912	08004	51 - 4	56	03115	02006	46 - 3	24
02248	08016	38 - 2	1-1	02912	08005	20 - 5	8	03115	02006	46 - 3	31
02248	08016	38 - 2	1-1	02912	08005	46 - 3	28-1	03115	02006	51 - 4	58-1
02248	08016	38 - 2	12-1	02912	08006	20 - 3	78-2	03115	02008	20 - 3	105
02248	08016	46 - 3	27	02912	08006	20 - 5	5	03115	02008	36 - 3	60
02248	08025	20 - 3	107	02912	08006	36 - 2	3	03115	02008	38 - 2	52
02248	08025	20 - 5	11	02912	08006	36 - 2	11	03115	02010	20 - 2	1-2
02248	08025	36 - 2	1	02912	08006	38 - 3	66	03115	02010	20 - 2	23
02248	08025	36 - 2	8	02912	08006	46 - 2	21-1	03115	02010	20 - 2	24
02248	08025	38 - 2	12	02912	08006	46 - 3	31	03115	02010	20 - 3	102
02248	08025	38 - 3	60	02912	08006	51 - 4	58-1	03115	02010	46 - 2	23
02248	08025	46 - 2	1-2	02912	08008	20 - 2	25	03115	02010	46 - 2	23
02248	08025	46 - 4	41-3	02912	08008	20 - 3	105	03115	02012	20 - 2	21
02248	10020	36 - 4	78-1	02912	08008	36 - 2	8	03115	02012	36 - 4	75
02249	06016	20 - 3	78-2	02912	08008	51 - 3	52	03115	02016	51 - 2	5
02249	06016	51 - 3	55	02912	08010	20 - 2	24	03115	02016	51 - 3	39-1
02249	08016	51 - 2	6	02912	08010	36 - 2	9	03116	12003	46 - 3	37
02249	08025	20 - 3	100	02912	08010	36 - 2	12	03116	12004	36 - 3	61
02249	08025	51 - 2	22	02912	08012	20 - 2	21	03116	12004	46 - 2	16
02249	08025	51 - 2	22-1	02912	08012	36 - 2	6	03116	12004	46 - 3	34
02249	08025	51 - 3	50	02912	14010	36 - 2	4	03116	12004	46 - 4	47
02249	08025	51 - 3	55-1	02914	60006	36 - 2	3	03116	12004	46 - 4	49
02249	08050	51 - 3	47	02914	60012	20 - 2	21	03116	12004	51 - 2	29

I N D E X

PART NO.	PAGE	REF.NO.	PART NO.	PAGE	REF.NO.	PART NO.	PAGE	REF.NO.
03116 12004	51 - 4	56	03407 66820	51 - 3	46	07685 34050	36 - 4	74-1
03116 12005	46 - 3	28-1	03407 66831	51 - 4	68	20003 52900	20 - 2	1
03116 12005	46 - 3	38-1	03407 66909	51 - 4	69	20003 56700	20 - 2	1-1
03116 12006	20 - 3	78-2	03407 66936	51 - 4	70	20003 57100	20 - 2	1-2
03116 12006	20 - 5	5	03407 67005	51 - 4	65	21472 01700	20 - 5	10
03116 12006	20 - 5	13	03407 67006	51 - 4	67	25100 06700	20 - 5	1
03116 12006	36 - 2	3	03407 67008	51 - 4	66	25200 07500	20 - 5	12
03116 12006	36 - 3	68	03407 67014	51 - 4	62	25200 09200	20 - 5	12-1
03116 12006	36 - 3	68-1	03407 67028	51 - 4	63	25310 07700	20 - 5	11
03116 12006	38 - 3	66	03407 67029	51 - 4	64	25360 03000	20 - 5	9
03116 12006	46 - 2	21-1	03407 67311	38 - 2	10-1	25641 01200	20 - 5	3
03116 12006	46 - 3	31	03407 67401	38 - 2	10	25650 00400	20 - 5	2
03116 12006	51 - 2	26	03424 80010	38 - 3	74	25700 05400	20 - 5	13
03116 12006	51 - 2	26-1	03424 80101	38 - 2	11	31110 73400	20 - 2	24
03116 12006	51 - 4	58-1	03425 00005	20 - 3	77	31110 73500	20 - 2	23
03116 12008	20 - 3	105	03425 00005	36 - 3	72	31120 03500	20 - 2	22
03116 12008	36 - 2	8	03425 00005	38 - 3	54	31130 10900	20 - 2	21
03116 12008	36 - 2	53	03511 10016	38 - 3	58	31150 04400	20 - 2	25
03116 12008	36 - 3	60	03511 10017	38 - 3	76	31150 05500	46 - 4	46
03116 12008	38 - 2	52	03511 20025	38 - 2	3	32100 34600	20 - 2	41
03116 12008	51 - 3	43-1	03511 20035	20 - 3	76	32142 08900	20 - 2	44
03116 12008	51 - 3	52	03511 20035	38 - 3	81	32143 11800	20 - 2	43
03116 12010	20 - 2	23	03511 20050	38 - 2	8	32148 00100	20 - 2	46
03116 12010	20 - 2	24	03511 20060	38 - 2	9	32151 01600	20 - 2	45
03116 12012	20 - 2	21	03511 20070	38 - 2	8-1	32331 45100	20 - 2	47
03116 12012	36 - 2	6	03511 20080	20 - 2	48	35208 03200	36 - 2	9
03116 12012	36 - 4	75	03511 20090	20 - 2	49	35208 04300	46 - 2	23
03116 12016	51 - 2	5	03511 40016	38 - 3	73	36110 78500	36 - 2	1
03116 12016	51 - 3	39-1	03511 40018	38 - 2	3-1	36135 01500	20 - 5	14
03116 14006	46 - 3	24	03511 40018	38 - 2	18	36135 01700	20 - 5	14-1
03116 14010	46 - 2	23	03511 40020	38 - 3	72	36149 01700	36 - 2	2
03260 03010	39 - 2	2-2	03570 08026	38 - 3	69	36226 01200	36 - 2	3
03317 03012	46 - 3	25	03570 19068	38 - 3	80	36230 00700	36 - 2	11
03402 00152	46 - 4	50	03580 19056	20 - 3	75	36260 06500	36 - 2	5
03402 00404	38 - 3	82	03600 08028	38 - 3	68	36260 07100	36 - 2	6
03403 00512	38 - 3	75	03600 09042	38 - 3	71	36270 11200	36 - 2	8
03403 10017	51 - 2	2	03600 09125	38 - 3	67	36280 28800	36 - 2	10
03407 14012	38 - 2	5	03600 09185	38 - 3	70	37170 02900	38 - 3	77
03407 14022	20 - 3	80	03620 20012	38 - 2	4	37170 05900	20 - 3	78-1
03407 16020	20 - 3	73	03620 20022	20 - 3	79	37170 05900	20 - 3	78-2
03407 45081	51 - 4	61	03731 41004	38 - 3	79	37181 03600	36 - 2	56
03407 64722	46 - 4	53-1	03735 13004	38 - 3	78	37187 01000	20 - 3	80-1
03407 64755	46 - 2	17	03830 08016	20 - 3	105	37730 00502	20 - 3	78
03407 64757	46 - 4	43	05068 23040	36 - 4	76	38100 35300	38 - 2	1
03407 64757	46 - 4	43-1	05085 32090	36 - 3	73	38100 40400	38 - 2	1-1
03407 64762	46 - 2	18	05085 34050	36 - 4	74	38410 05200	38 - 2	1-1
03407 64781	46 - 4	42	05088 31090	36 - 4	75	38440 70000	38 - 2	12
03407 64781	46 - 4	53	05650 00010	36 - 3	70	38440 83800	38 - 2	12-1
03407 66818	51 - 4	71	05650 00020	36 - 3	70	38450 41700	38 - 2	13
03407 66819	51 - 3	53	07685 32090	36 - 3	73-1	38450 47300	38 - 2	14

I N D E X

PART NO.	PAGE	REF.NO.	PART NO.	PAGE	REF.NO.	PART NO.	PAGE	REF.NO.		
38450	56600	38 - 2	13-1	39178	07920	39 - 3	38	43534 03300	20 - 3	72
38466	02300	38 - 2	2	39178	08020	46 - 4	54	43534 04000	20 - 3	72-1
38524	44800	38 - 2	6	39178	09810	39 - 2	6	43535 01000	38 - 3	62
38524	44900	38 - 2	7	39178	35620	39 - 3	39	43550 00300	38 - 3	60
38524	57400	38 - 2	6-1	39178	35720	39 - 3	40	43570 04500	38 - 3	59
38524	57500	38 - 2	7-1	39178	40520	39 - 3	40-1	43590 00600	38 - 3	63
38590	01300	38 - 2	16	39178	40820	39 - 2	4-1	43590 00600	38 - 3	64
38594	02000	38 - 2	2-1	39178	41020	39 - 3	34-2	43650 01100	38 - 3	66
38594	02000	38 - 2	17-1	39178	42420	39 - 3	42	44210 06600	36 - 2	51
38594	03400	38 - 2	17	39178	42520	39 - 3	43	44220 20401	36 - 2	52
39103	46600	39 - 2	2	39178	43110	39 - 3	29	44243 03100	36 - 2	53
39103	46800	39 - 2	2-2	39178	70310	39 - 2	5	44243 04600	38 - 3	61
39103	47400	39 - 2	2-1	39178	72500	39 - 2	12-1	44243 04600	46 - 2	19
39152	22800	39 - 3	36	39178	74910	39 - 3	37	44243 04600	51 - 3	40
39153	47600	39 - 2	7	39178	83700	39 - 2	4	44250 02410	36 - 2	1-1
39153	58300	39 - 2	7-1	39178	84610	39 - 3	31	44250 03710	36 - 2	55-1
39161	03200	39 - 3	22	39178	87210	39 - 3	30	44250 06410	36 - 4	82
39170	02000	39 - 2	1	39189	03700	39 - 2	20	44250 93200	36 - 2	55
39173	00700	39 - 3	35	39189	03800	39 - 2	12	44311 20200	46 - 2	21
39176	34700	39 - 2	18	39189	03900	39 - 2	19	44311 32200	46 - 2	15
39176	35300	39 - 2	15	39189	05400	39 - 3	21	44311 32200	46 - 2	15-1
39176	35500	39 - 2	16	39189	17100	39 - 2	20-1	44311 40600	46 - 3	38
39176	35600	39 - 2	17	39189	17200	39 - 3	21-1	44311 40800	46 - 2	14
39176	35701	39 - 2	9-1	39189	17300	39 - 2	19-1	44311 44200	46 - 2	21-1
39176	37900	39 - 2	13	39189	17400	39 - 3	35	44311 47600	46 - 4	81
39176	39200	39 - 3	23	39189	17500	39 - 3	35	44311 52600	46 - 3	38-1
39176	50000	39 - 3	24	39200	04301	51 - 3	49	44312 02800	46 - 3	32
39176	52600	39 - 2	13-1	39423	00300	39 - 2	1	44312 02900	46 - 3	33
39176	52701	39 - 2	9	41111	00900	20 - 3	79-1	44322 02800	36 - 3	58
39176	52800	39 - 2	8	42100	70601	20 - 3	100	44322 08300	36 - 3	58-1
39176	56400	39 - 2	14	42230	17300	20 - 3	102	44324 04800	36 - 3	60
39176	62400	39 - 3	28	42240	18800	20 - 3	104	44327 05400	36 - 3	61
39176	62600	39 - 3	26	42310	73100	20 - 3	101	44328 06700	36 - 3	62
39176	62700	39 - 3	25	42323	03600	20 - 3	102	44328 18400	36 - 3	62-1
39176	62900	39 - 3	27	42324	03700	20 - 3	103	44331 05200	36 - 3	59
39176	65501	39 - 3	33	43100	52300	38 - 2	51	44334 14700	36 - 3	63
39176	69300	39 - 2	16-1	43210	01301	38 - 3	55	44334 16900	36 - 3	63-1
39176	69500	39 - 2	14-1	43220	01300	38 - 3	56	44335 00900	36 - 3	57
39176	69600	39 - 2	15-1	43310	20500	38 - 2	52	44335 00900	36 - 4	81-2
39176	73300	39 - 2	3	43322	04500	20 - 3	77	44335 01000	36 - 4	81-1
39176	73500	39 - 2	13-2	43322	04500	38 - 3	53	44336 03001	51 - 4	101
39176	73800	39 - 2	18-1	43430	00700	38 - 3	58	44346 07500	36 - 3	64
39176	82700	39 - 3	41	43440	02000	38 - 3	57	44346 07500	36 - 3	65
39176	85700	39 - 2	8-1	43440	04600	38 - 3	57-1	44346 07500	36 - 3	66
39176	85800	39 - 3	44	43456	00700	38 - 3	63	44346 07500	36 - 3	67
39176	85900	39 - 3	45	43456	00800	38 - 3	64	44346 11300	36 - 3	57-1
39178	00211	39 - 3	34	43528	00400	38 - 3	58	44346 11300	36 - 4	81
39178	00310	39 - 2	10	43532	07001	20 - 3	74	44346 11700	36 - 3	61-1
39178	05900	39 - 2	11	43534	02300	38 - 3	65	44346 13900	36 - 3	60-1
39178	07420	39 - 3	34-1					44380 02000	36 - 4	79

I N D E X

PART NO.	PAGE	REF.NO.	PART NO.	PAGE	REF.NO.	PART NO.	PAGE	REF.NO.			
44381	03100	36 - 4	80	46917	00300	46 - 3	28	52480	04500	51 - 3	55
44462	00700	36 - 4	77-2	46917	01200	46 - 3	28-1	52480	13200	51 - 3	50
44470	00100	36 - 3	70	46918	01400	46 - 2	13	52480	13200	51 - 3	55-1
44470	01600	36 - 3	70-1	46921	02200	36 - 3	69	52620	35802	51 - 2	3
44490	02031	36 - 4	77-2	46921	03301	20 - 5	6	52620	35902	51 - 2	4
44490	50120	36 - 4	78	46921	03401	20 - 5	7	52710	00500	46 - 4	48-1
44490	51021	36 - 4	77	46921	08500	36 - 4	83	52710	00700	51 - 2	30
44490	79620	36 - 4	78-1	46923	03300	46 - 2	8	52710	00700	51 - 4	56
44490	85320	36 - 4	77-1	46928	00700	46 - 2	11	52710	01100	51 - 3	43
44550	08400	46 - 3	39	46928	01100	46 - 2	11-1	52710	03300	51 - 3	43-1
44550	08500	46 - 3	40	46929	00600	46 - 2	9	52721	01800	46 - 4	48
44550	13200	46 - 3	39-1	46934	03200	36 - 3	70-1	52722	03400	51 - 4	57
44550	13300	46 - 3	40-1	46942	00800	46 - 2	10	52728	02910	46 - 4	52
46120	17000	46 - 2	6	46950	02400	46 - 2	12	52728	80900	51 - 3	36
46120	22900	46 - 3	36	51100	15032	51 - 2	1	52728	81600	51 - 3	35
46120	23000	46 - 3	35	51100	36130	51 - 2	1-1	52728	86001	51 - 4	59
46153	03100	46 - 2	2	51100	45330	51 - 2	1-2	52728	86400	51 - 4	60
46154	13000	46 - 2	4	51100	65630	51 - 2	1-3	52728	93600	46 - 3	30
46161	05800	36 - 3	59-1	52100	62710	51 - 2	33	52730	16400	51 - 4	57-1
46161	05800	46 - 2	7	52100	63010	51 - 2	21	52739	00600	36 - 3	58
46178	00300	46 - 4	51	52100	68410	51 - 2	33-1	52739	03600	36 - 3	58-1
46305	05302	46 - 2	22	52100	97410	51 - 2	33-2	52741	00400	46 - 4	47
46312	04000	46 - 2	23	52220	09600	51 - 2	25	52741	00400	51 - 2	31
46312	04100	46 - 3	24	52220	09800	51 - 2	25-1	52746	00700	51 - 3	40
46450	59400	46 - 3	26	52230	23200	51 - 2	34	52830	27800	51 - 2	24
46450	59500	36 - 2	54	52230	33800	51 - 2	34-1	52830	28300	51 - 2	24-1
46450	61000	46 - 4	41	52300	32910	51 - 3	39	52919	86120	52 - 2	20
46450	61100	46 - 2	20	52300	49110	51 - 3	39-1	52926	11800	52 - 2	24
46450	62600	46 - 4	41-1	52312	03300	46 - 4	46	52926	11900	52 - 2	19
46450	62700	46 - 2	20-1	52312	03300	51 - 2	28	52926	12000	52 - 2	14
46450	69100	46 - 3	26-1	52325	08100	51 - 2	6	52926	12100	52 - 2	7
46450	69800	46 - 2	20-2	52350	00710	51 - 3	38	52928	08700	52 - 2	22
46450	69900	46 - 4	41-2	52350	36310	51 - 2	32	52928	15600	52 - 2	23
46450	75500	46 - 2	20-3	52350	37710	20 - 3	106	52931	69010	52 - 2	18
46450	75601	46 - 4	41-3	52350	53310	51 - 2	32-1	52931	69110	52 - 2	5
46450	75700	46 - 3	26-2	52350	98100	51 - 3	42	52931	69510	52 - 2	10
46459	11700	46 - 3	31	52400	12210	51 - 3	52	52931	69710	52 - 2	17
46464	05300	46 - 4	44	52416	10900	51 - 2	23	52931	69810	52 - 2	6
46464	05600	46 - 4	44-1	52416	19800	51 - 4	58	52931	99010	52 - 2	17-1
46464	06500	46 - 4	44-2	52416	21300	46 - 4	45	52939	79730	52 - 2	15
46464	06901	46 - 4	44-3	52416	22900	51 - 4	58-1	52939	79830	52 - 2	21
46470	49001	51 - 3	51	52450	03220	51 - 3	54-1	52939	85930	52 - 2	11-1
46480	32200	46 - 4	45-1	52450	11720	51 - 2	27-1	52946	10200	52 - 2	16
46480	35600	46 - 4	45-2	52450	32620	51 - 3	54-2	52946	10300	52 - 2	8
46760	16010	46 - 3	29	52450	92310	51 - 3	54	52946	13200	52 - 2	24-1
46900	61700	46 - 2	1	52450	92410	51 - 2	27	52959	30540	52 - 2	9
46900	67000	46 - 2	1-1	52450	96411	51 - 3	41	52959	38230	52 - 2	12
46900	72300	46 - 2	1-2	52450	96511	51 - 3	44	52959	48130	52 - 2	13
46911	01200	46 - 2	3	52450	96612	51 - 3	48	52959	62820	52 - 2	4
46913	00700	46 - 2	5	52450	97110	51 - 3	45	52959	77730	52 - 2	3

I N D E X

PART NO.	PAGE	REF.NO.	PART NO.	PAGE	REF.NO.	PART NO.	PAGE	REF.NO.
52959	95930	52 - 2			11			
52959	96030	52 - 2			1			
52959	96120	52 - 2			25			
52959	96130	52 - 2			2			
52965	22900	52 - 2			101			
56167	01900	36 - 2			7			
GC131	01600	36 - 2			4			
GH245	00600	51 - 3			52			

1999年 7月 13日 初版

2006年 1月 25日 改訂

発行 **北越工業株式会社**

新潟県西蒲原郡分水町大武新田113-1

TEL (0256) 97 - 3201

FAX (0256) 94 - 7567

(無断複写・転載を禁ず)

HOKUETSU INDUSTRIES CO., LTD.

12TH FLOOR SHINJUKU SAN-EI BLDG,
22-2 NISHI-SHINJUKU 1-CHOME, SHINJUKU-KU
TOKYO 160-0023 JAPAN
TEL:813(3348)7281
FAX:813(3348)7289
URL:<http://www.airman.co.jp>

0601-11
CAT.NO.39546 18000

AIRMAN

HOKUETSU INDUSTRIES CO., LTD.