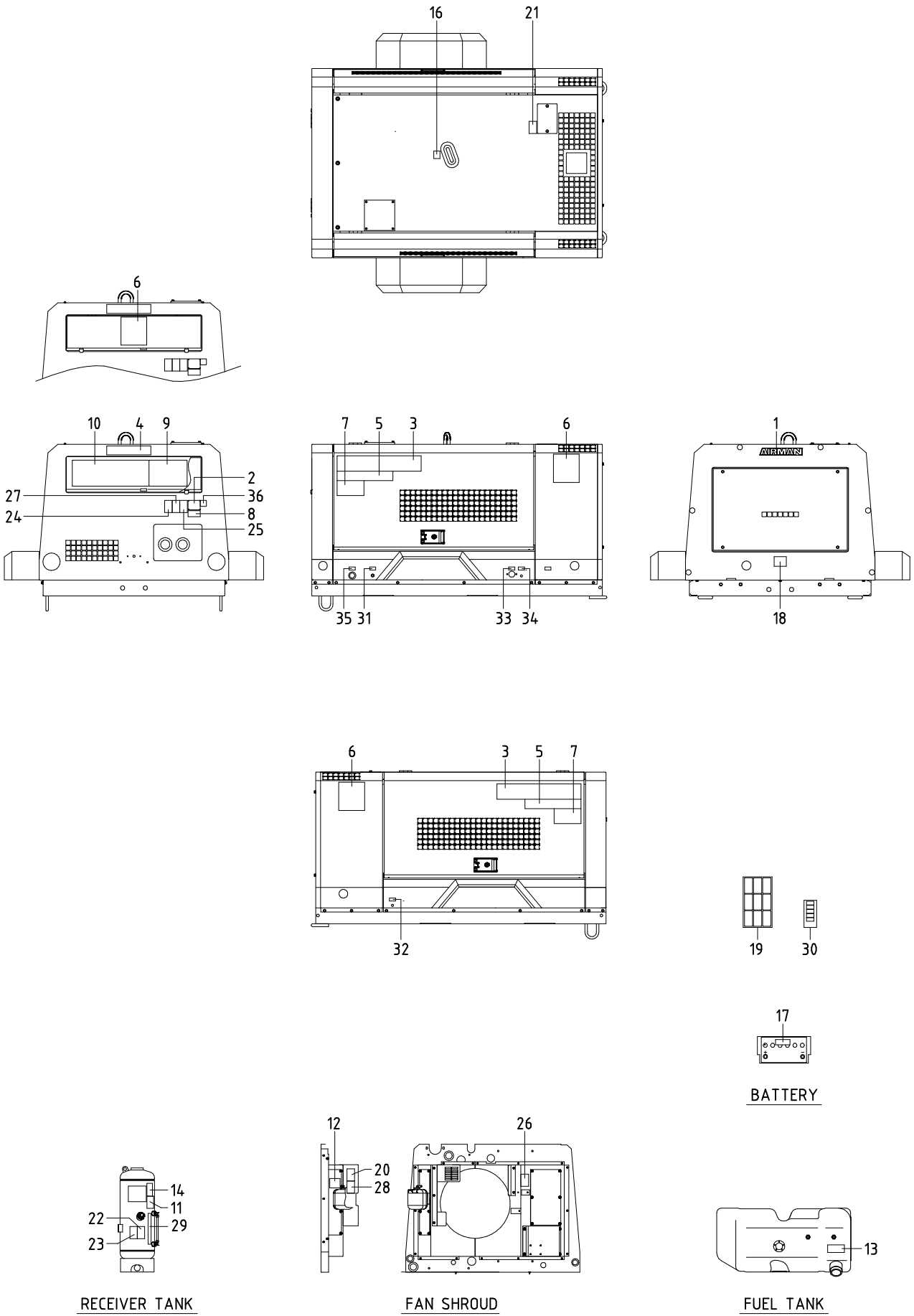


## 38 - 00 COOLING

見出番号 Ref. NO.	部品番号 Part NO.	互換性 Inter- change ability	部 品 名 称		数量 Q' ty	適用号機範囲 Applicable Ser. No.		変更 C/H	備 考 Remarks
				Part Name		6E1			
	38 - 00		COOLING GROUP	クーリング グループ					
1	38100 44800		Radiator	ラジエータ	1				Incl. Cap
	38410 05700		Cap	キャップ	1				(88. 2kPa)
2	38420 99800		Bracket	ブラケット	1 ~5442				
2 -1	38420 06211	B	Bracket	ブラケット	1	5443~		M30	
3	38420 99200		Bracket	ブラケット	1 ~5442				
3 -1	38420 11710	B	Bracket	ブラケット	1	5443~		M30	
4	31131 04900		Rubber	ラバー	2				
5	03407 64631		Seal rubber	シールラバー	1				
6	38200 43800		Oil cooler	オイルクーラ	1 ~0309				
6 -1	38200 45100	A	Oil cooler	オイルクーラ	1	~4284		M10	
6 -2	38200 51700	A	Oil cooler	オイルクーラ	1	4285~		M25	
7	38524 73701		Hose	ホース	1				(upper)
8	38524 73801		Hose	ホース	1				(lower)
9	03511 20045		Hose clip	ホースクリップ	3				
10	03511 20040		Hose clip	ホースクリップ	1				
11	38440 11810		Shroud, fan	ファンシュラウド	1				
12	38440 12010		Shroud, fan	ファンシュラウド	1				
13	38450 90300		Guard, fan	ファンガード	1				
14	38450 89600		Guard, fan	ファンガード	1				
15	38441 21010		Plate	プレート	1				
16	38441 21310		Plate	プレート	1				
17	03731 21003		Elbow	エルボ	1				
18	03730 03050		Pipe	パイプ	1				
19	03735 13003		Valve	バルブ	1				
20	03851 30031		Nylon tube, w/n	ナット付ナイロンチューブ	1				
21	52350 99620		Cover	カバー	1 ~0309				
21 -1	52350 12630	B	Cover	カバー	1	~3538		M13	
21 -2	52350 59031	B	Cover	カバー	1	~5442		M23	
21 -3	52350 79030	B	Cover	カバー	1	5443~		M30	
22	38590 01400		Reserve tank ass'y	リザーブタンク	1				
23	38591 00400		Bracket	ブラケット	1				
24	38594 02000		Hose	ホース	1				
25	03511 40016		Hose clip	ホースクリップ	2				
26	03424 80069		Clip	クリップ	1				
27	03403 00512		Grommet	グロメット	2				
28	03403 00392		Grommet	グロメット	2				
29	02201 06016		Flange bolt	フランジ付ボルト	24				
30	02915 00006		Hexagon flange nuts	フランジ付ナット	16				
31	02201 08020		Flange bolt	フランジ付ボルト	8				
32	03734 21030		Nipple elbow	ニップルエルボ	1				
33	52728 42810		Cushion rubber	クッションラバー	1				
34	52728 42910		Cushion rubber	クッションラバー	1				
35	03407 67301		Seal rubber	シールラバー	2				
36	03407 44060		Seal rubber	シールラバー	2				
37	03407 67401		Seal rubber	シールラバー	4				
38	03611 08050		Hose	ホース	1 ~4946				
38 -1	03570 08050	B	Hose	ホース	1	4947~		M620	
39	03511 40018		Hose clip	ホースクリップ	2 ~4946				
39 -1	03511 40021	B	Hose clip	ホースクリップ	2	4947~		M620	
40	37170 14000		Joint	ジョイント	1				

38 - 00 COOLING

見出番号 Ref. NO.	部品番号 Part NO.	互換性 Inter- change ability	部 品 名 称 Part Name		数量 Q' ty	適用号機範囲 Applicable Ser. No.		変更 C/H	備 考 Remarks
						6E1			
41	03735 13002		Valve	バルブ	1				
42	03731 42002		Nipple	ニッフル	1				
43	37181 07700		Clip	クリップ	1				
44	33238 02700		Plug	プラグ	1				
45	37170 25200	D	Joint	ジョイント	1	5443~		M30	
46	02246 06016	D	Bolt, w/w	ワッシャ付ボルト	2	5443~		M30	

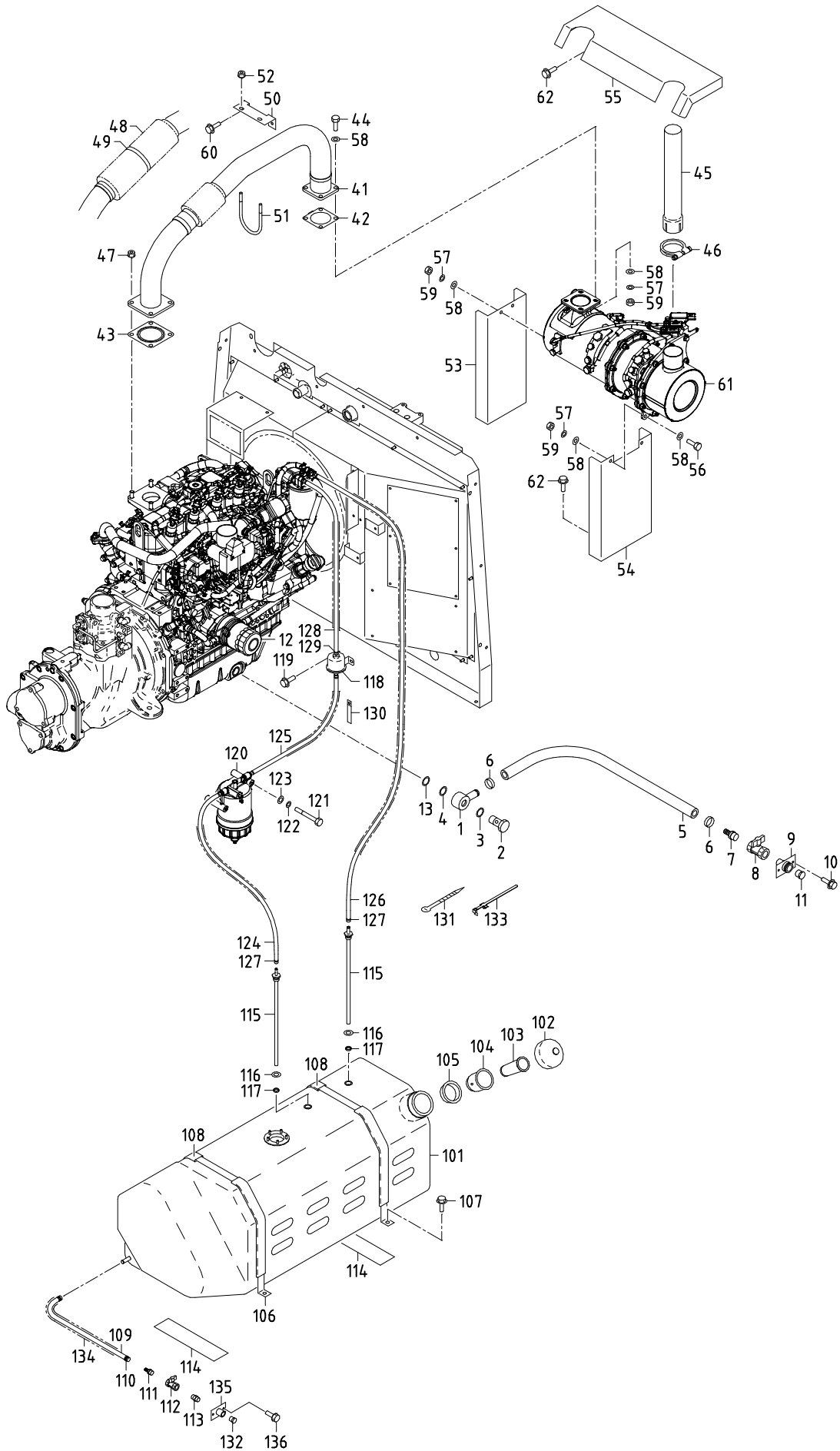


## 39 - 00 NAME PLATE

見出番号 Ref. NO.	部品番号 Part NO.	互換性 Inter- change ability	部 品 名 称 Part Name		数量 Q' ty	適用号機範囲 Applicable Ser. No.		変更 C/H	備 考 Remarks
						6E1			
	39 - 00		ACCESSORY GROUP	アクセサリ グループ					
	39600 49833		Instruction manual	取扱説明書		~5886			
	39600 56450	B	Instruction manual	取扱説明書		5887~		M31	
	39615 09400	C	Instruction manual	取扱説明書(Eng.)		1415~		M22	
1	39170 02000		Mark (AIRMAN)	マーク	1				
2	39103 10811		Plate (SER. NO.)	プレート	1				
	03260 03010		Blind rivet	リベット	4				
3	39178 23930		Plate (AIRMAN)	プレート	2				
4	39178 06840		Plate (AIRMAN)	プレート	1				
5	39178 10441		Plate (PDS185S T4)	プレート	2				
6	39178 35720		Plate (mark)	プレート	2	~1318			
6 -1	39178 72540	B	Plate (mark)	プレート	2	~3218		M438	
6 -2	39178 93240	B	Plate (mark)	プレート	3	3219~		M476	
7	39178 12630		Plate (E2)	プレート	2				
8	39178 43110		Plate (california)	プレート	1	~1548			
8 -1	39178 67840	A	Plate (california)	プレート	1	1549~		M434	
9	39153 70500		Plate (start-stop)	プレート	1	~5886			
9 -1	39153 78900	B	Plate (start-stop)	プレート	1	5887~		M31	
10	39178 10040		Plate (in-pane)	プレート	1	~5886			
10 -1	39178 67451	B	Plate (in-pane)	プレート	1	5887~		M31	
11	39147 02800		Plate (genuine oil)	プレート	1	~2850			
11 -1	39179 01700	B	Plate (genuine oil)	プレート	1	2851~		M471	
12	39178 00310		Plate (LLC)	プレート	1				
13	39178 22031		Plate (FLAMMABLES)	プレート	1				
14	39176 07510		Plate (strainer)	プレート	1				
15	* * *								
16	39176 69300		Plate (lift position)	プレート	1				
17	39176 50000		Plate (danger, battery)	プレート	1				
18	39178 37310		Plate (caution, tow machine)	プレート	1				
19	39173 04200		Plate, complete	プレート(1セット)	1				Const. No. 20~28
20	* * *	Z	Plate (caution, high temp.)	プレート	1				(39173 04200)
21	* * *	Z	Plate (caution, radiator cap)	プレート	1				(39173 04200)
22	* * *	Z	Plate (caution, fire)	プレート	1				(39173 04200)
23	* * *	Z	Plate (warning, compressed air)	プレート	1				(39173 04200)
24	* * *	Z	Plate (warning, exhaust gases)	プレート	1				(39173 04200)
25	* * *	Z	Plate (warning, compressed air)	プレート	1				(39173 04200)
26	* * *	Z	Plate (warning, cooling fan)	プレート	1				(39173 04200)
27	* * *	Z	Plate (danger, compressed air)	プレート	1				(39173 04200)
28	* * *	Z	Plate (warning, V-belt)	プレート	1				(39173 04200)
29	39178 58930		Plate (oil level gauge)	プレート	1				
30	39173 02100		Plate, complete	プレート(1セット)	1				Const. No. 31~35
31	* * *	Z	Plate (fuel drain)	プレート	1				(39173 02100)
32	* * *	Z	Plate (radiator drain)	プレート	1				(39173 02100)

39 - 00 NAME PLATE

見出番号 Ref. NO.	部品番号 Part NO.	互換性 Inter- change ability	部 品 名 称 Part Name	数量 Q' ty	適用号機範囲 Applicable Ser. No.		変更 C/H	備 考 Remarks
					6E1			
33	* * *	Z	Plate(eng.oil drain) プレート	1				(39173 02100)
34	* * *	Z	Plate(oil cooler drain) プレート	1				(39173 02100)
35	* * *	Z	Plate (receiver tank drain) プレート	1				(39173 02100)
36	39178 38151	D	Plate(QR CODE) プレート	1	5075~		M625	



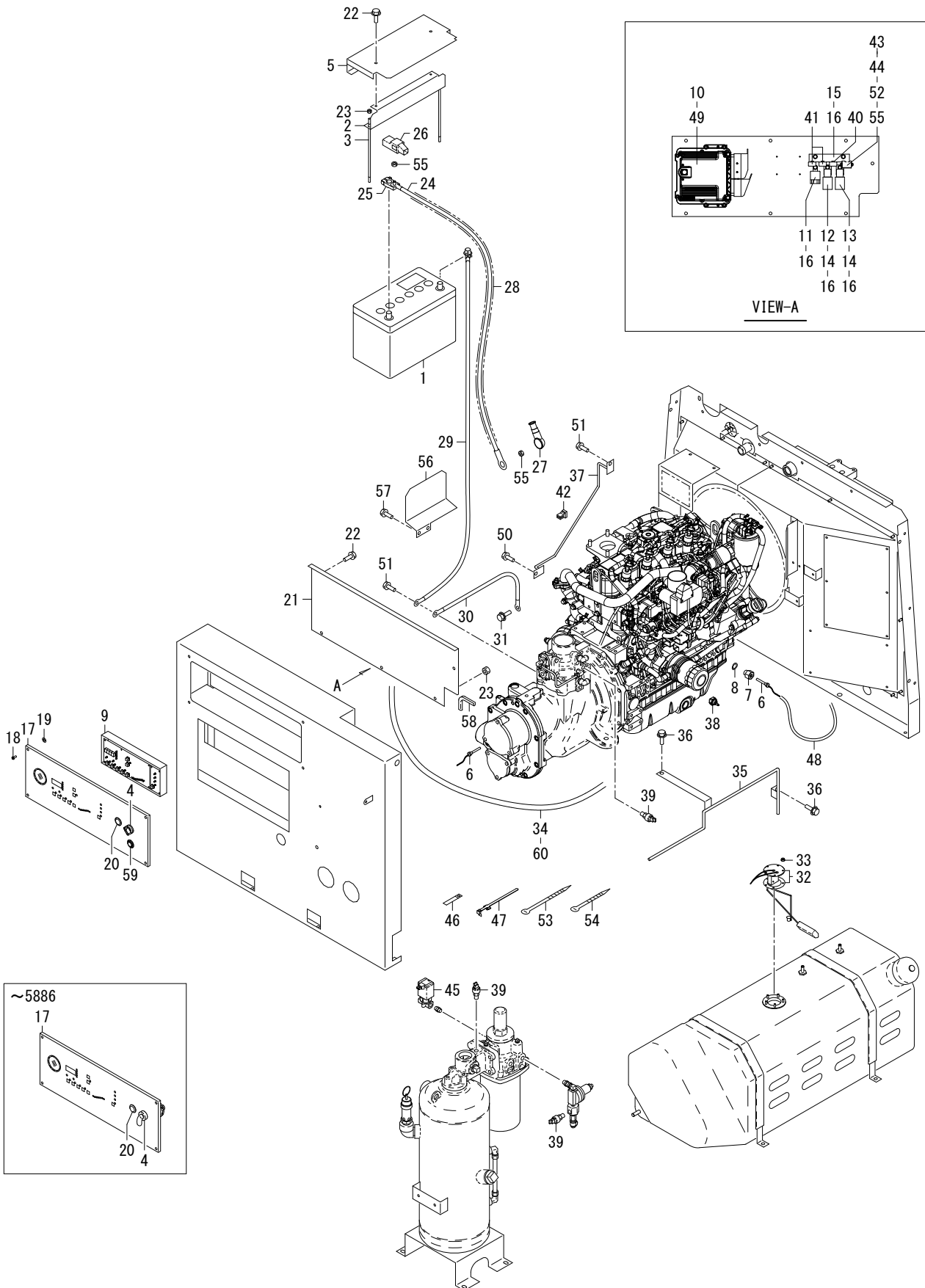
41 - 00 ENGINE, EXHAUST & FUEL LINE

見出番号 Ref. NO.	部品番号 Part NO.	互換性 Inter- change ability	部 品 名 称 Part Name	数量 Q' ty	適用号機範囲 Applicable Ser. No.		変更 C/H	備 考 Remarks
					6E1			
	41 - 00		ENGINE GROUP	エンジン グループ				
1	43534 01702		Ring connector	リング コネクタ	1			
2	43532 05201		Nipple (Bolt)	ニップル(ボルト)	1	~5074		
2 -1	43532 10200	A	Nipple (Bolt)	ニップル(ボルト)	1	5075~	M626	
3	03407 16022		Gasket	ガスケット	1			(1. 5t)
4	41330 00700		Gasket	ガスケット	1			(4. 0t)
5	03580 19075		Hose	ホース	1			
6	03511 20035		Hose clip	ホース クリップ	2			
7	37170 02900		Joint	ジョイント	1			
8	03735 13004		Valve	バルブ	1			
9	37170 20100		Joint	ジョイント	1			
10	02246 06016		Bolt, w/w	ワッシャ付ボルト	2			
11	33238 03000		Plug	プラグ	1			
12	41290 01200		Filter ass'y, Eng. oil	エンジン オイル フィルタ	1			See Engine parts Fig. 10.
13	41330 01000	D	Gasket	ガスケット	1	5008~	M626	(2. 4t)
	42 - 00		EXHAUST GROUP	エキゾースト グループ				
41	42310 04110		Pipe, exhaust	エキゾースト パイプ	1			
42	42324 16200		Gasket	ガスケット	1			
43	42324 14900		Gasket	ガスケット	1			
44	02135 08035		Bolt	ボルト	4			
45	42310 04210		Pipe, exhaust	テール パイプ	1			
46	42230 20900		Clamp	クランプ	1			
47	02915 01010		Hexagon flange nuts	フランジ 付ナット	4			
48	42410 03600		Insulating cover	断熱カバー	1			
49	03511 30125		Hose clip	ホース クリップ	3			
50	42240 31400		Bracket	ブラケット	1			
51	03830 08009		U-bolt	U-ボルト	1			
52	02915 00008		Hexagon flange nuts	フランジ 付ナット	2			
53	42240 31700		Bracket	ブラケット	1			
54	42240 31800		Bracket	ブラケット	1			
55	52220 22900		Cover	カバー	1			
56	02136 08030		Bolt	ボルト	2			
57	03115 06008		Spring washer	スプリング ワッシャ	8			
58	03116 15008		Plain washer	プレーン ワッシャ	14			
59	02912 06008		Nut	ナット	8			
60	02201 08020		Flange bolt	フランジ 付ボルト	2			
61	* * *		DPF ass'y	DPF	1			See Engine parts
	42180 00200		Exhaust filter	エキゾースト フィルタ	1	(YANMER129C20-17040)		Fig. 7.
62	02201 08020		Flange bolt	フランジ 付ボルト	8	~5442		
62 -1	02246 08025	B	Bolt, w/w	ワッシャ付ボルト	8	5443~	M30	
	43 - 00		FUEL GROUP	フュエル グループ				
101	43100 66601		Fuel tank	フュエル タンク	1			
102	43220 02702		Cap	キャップ	1			
103	43210 01700		Strainer	ストレーナ	1			



41 - 00 ENGINE, EXHAUST & FUEL LINE

見出番号 Ref. NO.	部品番号 Part NO.	互換性 Inter- change ability	部 品 名 称 Part Name		数量 Q'ty	適用号機範囲 Applicable Ser. No.		変更 C/H	備 考 Remarks
						6E1			
104	43240 06200		Holder	ホルダ <sup>°</sup>	1				
105	43216 00500		Holder	ホルダ <sup>°</sup>	1				
106	43310 33200		Belt	ベルト	2				
107	02201 08020		Flange bolt	フランジ付ホルト	4				
108	43322 06200		Cushion	クッション	4				
109	03600 09060		Hose	ホース	1				
110	03511 10015		Hose clip	ホースクリップ <sup>°</sup>	2				
111	37170 21500		Joint	ジョイント	1				
112	03735 13002		Valve	バルブ <sup>°</sup>	1				
113	03731 42002		Nipple	ニップル	1				
114	38465 11901		Cushion rubber	クッション ラハ <sup>°</sup>	2				
115	37160 49520		Pipe	パイプ <sup>°</sup>	2				
116	03116 17016		Plain washer	プレーンワッシャ	2				
117	03402 25016		O-ring	O-リング <sup>°</sup>	2				
118	43650 02700		Fuel pump	フュエルポンプ <sup>°</sup>	1				See Engine parts
119	02201 06016		Flange bolt	フランジ付ホルト	2				Fig. 14.
120	43540 08800		Fuel filter	フュエルフィルタ	1				See Engine parts
121	02138 08090		Bolt	ホルト	2				Fig. 14.
122	03115 06008		Spring washer	スプリングワッシャ	2				
123	03116 15008		Plain washer	プレーンワッシャ	2				
124	43526 08100		Hose	ホース	1				
125	43526 08200		Hose	ホース	1				
126	43526 08400		Hose	ホース	1				
127	43660 00200		Hose clip	ホースクリップ <sup>°</sup>	6				
128	43526 08300		Hose	ホース	1				
129	43660 00200		Hose clip	ホースクリップ <sup>°</sup>	2				
130	03424 82006		Clip	クリップ <sup>°</sup>	1				
131	03425 00001		Vinyl clip	ビニールクリップ <sup>°</sup>	2				
132	33238 02700		Plug	プラグ <sup>°</sup>	1				
133	37181 03600	D	Clip	クリップ <sup>°</sup>	1	0262~		M11	
134	06540 15050	D	Corrugated tube	コルゲートチューブ <sup>°</sup>	1	5443~		M30	
135	37170 25200	D	Joint	ジョイント	1	5443~		M30	
136	02246 06016	D	Bolt, w/w	ワッシャ付ホルト	2	5443~		M30	



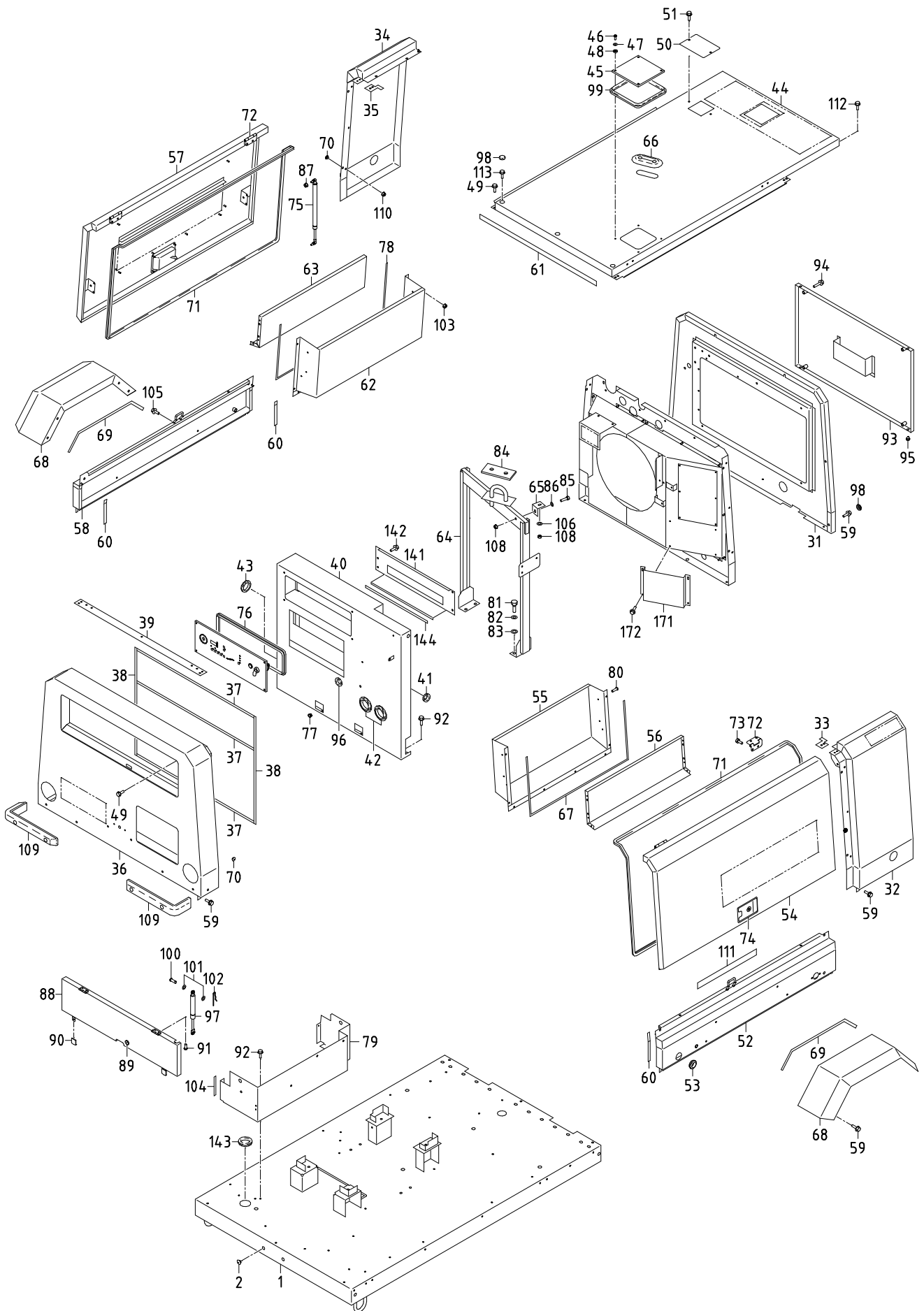
44 - 00 ELECTRIC

見出番号 Ref. NO.	部品番号 Part NO.	互換性 Inter- change ability	部 品 名 称		数量 Q'ty	適用号機範囲 Applicable Ser. No.		変更 C/H	備 考 Remarks
				Part Name		6E1			
	44 - 00		ELECTRIC GROUP	エレクトリック グループ					
1	44210 08500	Y	Battery	バッテリ	1				(95D31R)
1	44210 06700	Y	Battery	バッテリ	1				(95D31R)
2	44220 26901		Cover	カバー	1				
3	02832 06050		Rod	ロッド	2				
4	44322 07300		Starter switch	スタータ スイッチ	1	~5886			(YANMER129115-91250)
	52739 00600	C	Key	キー	1	~5886		M31	
4 -1	46167 07000	B	Select switch	電源スイッチ	1	5887~		M31	
	45214 03300	D	Washer	ワッシャ	1	5887~		M31	
	46244 01800	D	Cap	キャップ	1	6163~		M719	(protector)
5	44220 26801		Cover	カバー	1	~5442			(protector)
5 -1	44220 34400	B	Cover	カバー	1	5443~		M30	
6	44364 06500		Thermo sensor	サーモ センサ	2	~0220			(dis. air/water)
6 -1	44364 08200	A	Thermo sensor	サーモ センサ	2	0221~		M321	(dis. air/water)
7	36331 15500		Nipple	ニッフル	1				
8	03407 20016		Gasket	ガスケット	1				
9	46870 64003		Controller	コントローラ	1	~5886			(emergency)
9 -1	46870 00711	B	Controller	コントローラ	1	5887~		M31	(emergency)
10	46870 64400		Controller	コントローラ	1				(ECU)
11	44346 16500		Relay (main)	リレー(メイン)	1	~0305			(YANMER198461-52950)
11 -1	44346 17100	B	Relay (main)	リレー(メイン)	1	0306~		M12	(YANMER172B02-17150)
12	44346 16600		Relay (heater)	リレー(ヒータ)	1				(YANMER129927-77920)
13	44346 16600		Relay (solenoid)	リレー(ソレノイド)	1				(YANMER129927-77920)
14	44250 41710		Bracket	ブラケット	2				
15	44250 32110		Bracket	ブラケット	1				
16	02248 06016		Bolt, w/w	ワッシャ付ボルト	5				
17	44250 49410		Bracket	ブラケット	1	~0052			
17 -1	44250 57410	B	Bracket	ブラケット	1	~5886		M 1	
17 -2	44250 10920	B	Bracket	ブラケット	1	5887~		M31	
18	02401 66020		Screw	スクリュー	4	~5442			
18 -1	02401 46020	B	Screw	スクリュー	4	5443~		M30	
19	45214 01400		Washer	ワッシャ	4				
20	46161 14500		Lamp	ランプ	1	~5886			
20 -1	46161 15700	B	Lamp	ランプ	1	5887~		M31	
21	44260 43202		Cover	カバー	1	~5886			
21 -1	44260 59600	B	Cover	カバー	1	5887~		M31	
22	02201 06016		Flange bolt	フランジ 付ボルト	6				
23	02915 00006		Hexagon flange nuts	フランジ 付ナット	5				
24	05085 21050		Cable	ケーブル	1				(battery~starter)
25	05625 00018		Terminal	ターミナル	1				
26	44462 06700		Insulator	インシュレータ	1				(battery"+")
27	44462 00800		Insulator	インシュレータ	1				(starter)
28	06540 15040		Corrugated tube	コルゲート チューブ	1				(protector)
29	07888 51060		Cable	ケーブル	1				(earth)
30	05068 23050		Cable	ケーブル	1				(earth)
31	02248 08020		Bolt, w/w	ワッシャ付ボルト	1				
32	36159 04100		Sending unit	センディング ユニット	1				
33	02915 00005		Hexagon flange nuts	フランジ 付ナット	5				
34	44490 27540		Wiring harness	ワイヤハーネス	1	~0052			
34 -1	44490 28343	B	Wiring harness	ワイヤハーネス	1	~5886		M 1	
34 -2	44490 78050	B	Wiring harness	ワイヤハーネス	1	5887~		M31	

44 - 00 ELECTRIC

見出番号 Ref. NO.	部品番号 Part NO.	互換性 Inter- change ability	部 品 名 称 Part Name		数量 Q' ty	適用号機範囲 Applicable Ser. No.		変更 C/H	備 考 Remarks
						6E1			
35	44290 52700		Guide	ガイド	1				
36	02248 10020		Bolt, w/w	ワッシャ付ボルト	2				
37	44290 52800		Guide	ガイド	1				
38	44328 22300		Pressure switch	油圧スイッチ	1				(Eng. oil)
39	44328 20600		Pressure switch	圧力スイッチ	3				
40	44470 01600		Fuse box	ヒューズボックス	1				
	46934 03200		Fuse	ヒューズ	1				(10A)
41	44470 01700		Fuse box	ヒューズボックス	2				
	46934 03300		Fuse	ヒューズ	2				(20A)
42	44470 02900		Fuse box	ヒューズボックス	1				(50A)
43	44470 03000		Fuse box	ヒューズボックス	1				(80A)
44	02345 66008		Screw	スクリュー	2				
	03115 02006		Spring washer	スプリングワッシャ	2				
	03116 12006		Plain washer	プレーンワッシャ	2				
45	46811 25700		Solenoid valve	電磁弁	1	~0053			
45 -1	46811 30000	A	Solenoid valve	電磁弁	1	0054~		M 4	
46	03424 80101		Clip	クリップ	2				
47	37181 03600		Clip	クリップ	7				
48	06540 07020		Corrugated tube	コルゲートチューブ	1				
49	02138 06030		Bolt	ボルト	4				
	03115 02006		Spring washer	スプリングワッシャ	4				
	03116 12006		Plain washer	プレーンワッシャ	4				
50	02248 08016		Bolt, w/w	ワッシャ付ボルト	1				
51	02248 10020		Bolt, w/w	ワッシャ付ボルト	2				
52	44461 22600		Connector	コネクタ	1				
53	03425 00005		Vinyl clip	ビニールクリップ	5				
54	03425 00001		Vinyl clip	ビニールクリップ	19				
55	02915 00008		Hexagon flange nuts	フランジ付ナット	3				
56	52350 07230	D	Cover	カバー	1	0053~		M 8	
57	02201 08020	D	Flange bolt	フランジ付ボルト	2	0053~		M 8	
58	03407 66001		Seal rubber	シールラバー	1				
59	46242 23400	D	Push button switch	始動ボタン	1	5887~		M31	
60	46921 02300	D	Silicon rectifier	整流器	1	5887~		M31	

51 - 00 FRAME & BONNET



## 51 - 00 FRAME &amp; BONNET

見出番号 Ref. NO.	部品番号 Part NO.	互換性 Inter- change ability	部 品 名 称		数量 Q'ty	適用号機範囲 Applicable Ser. No.		変更 C/H	備 考 Remarks
				Part Name		6E1			
	51 - 00		FRAME GROUP	フレームグループ					
1	51100 49642		Frame	フレーム	1				
2	03403 10017		Grommet	グロメット	4				
	52 - 00		BONNET GROUP	ボンネットグループ					
31	52100 17430		Cover	カバー	1	~5442			
31 -1	52100 09040	B	Cover	カバー	1	5443~	M30		
32	52100 17231		Cover	カバー	1	~0309			
32 -1	52100 41130	B	Cover	カバー	1	~3538	M13		
32 -2	52100 94130	B	Cover	カバー	1	~5442	M23		
32 -3	52100 06740	B	Cover	カバー	1	5443~	M30		
33	52728 40910		Cushion rubber	クッション ラバー	1				
34	52100 17330		Cover	カバー	1	~0309			
34 -1	52100 41230	B	Cover	カバー	1	~3538	M13		
34 -2	52100 94230	B	Cover	カバー	1	~5442	M23		
34 -3	52100 06840	B	Cover	カバー	1	5443~	M30		
35	52728 41510		Cushion rubber	クッション ラバー	1				
36	52100 16331		Cover	カバー	1	~0261			
36 -1	52100 34131	B	Cover	カバー	1	~3538	M11		
36 -2	52100 94330	B	Cover	カバー	1	~6114	M23		
36 -3	52100 16640	B	Cover	カバー	1	6115~	M698		
37	03407 66920		Seal rubber	シール ラバー	3				
38	03407 66912		Seal rubber	シール ラバー	2				
39	52728 41410		Cushion rubber	クッション ラバー	1	~5618			
39 -1	52728 67111	B	Cushion rubber	クッション ラバー	1	5619~	M663		
40	52100 17132		Cover	カバー	1	~3538			
40 -1	52100 94430	B	Cover	カバー	1	~5886	M24		
40 -2	52100 14440	B	Cover	カバー	1	~6114	M31		
40 -3	52100 17740	B	Cover	カバー	1	6115~	M698		
41	03403 00362		Grommet	グロメット	1				
42	03402 00603		Eyelet ring	アイレット リング	2	~6114			
42 -1	52728 68610	B	Cushion rubber	クッション ラバー	2	6115~	M698		
43	03402 00502		Eyelet ring	アイレット リング	1				
44	52300 43722		Top cover	トップ カバー	1				
45	52350 89220		Cover	カバー	1				
46	02136 06025		Bolt	ボルト	4				
47	03116 15006		Plain washer	プレーン ワッシャ	4				
48	52744 01100		Washer	ワッシャ	4				
49	02201 06016		Flange bolt	フランジ付ボルト	8	~5442			
49 -1	02246 06016	B	Bolt, w/w	ワッシャ付ボルト	13	5443~	M30		
50	52350 89010		Cover	カバー	1				
51	02246 08016		Bolt, w/w	ワッシャ付ボルト	2				
52	52400 30920		Side cover	サイド カバー	1	~3538			
52 -1	52400 00530	B	Side cover	サイド カバー	1	~5442	M23		
52 -2	52400 17032	B	Side cover	サイド カバー	1	~6146	M30		
52 -3	52400 23930	B	Side cover	サイド カバー	1	6147~	M704		
53	03402 00322		Eyelet ring	アイレット リング	1				
54	52450 42531		Door	ドア	1	~5442			
54 -1	52450 23740	B	Door	ドア	1	5443~	M30		
55	52800 18911		Duct	ダクト	1				
56	52370 97601		Duct	ダクト	1				

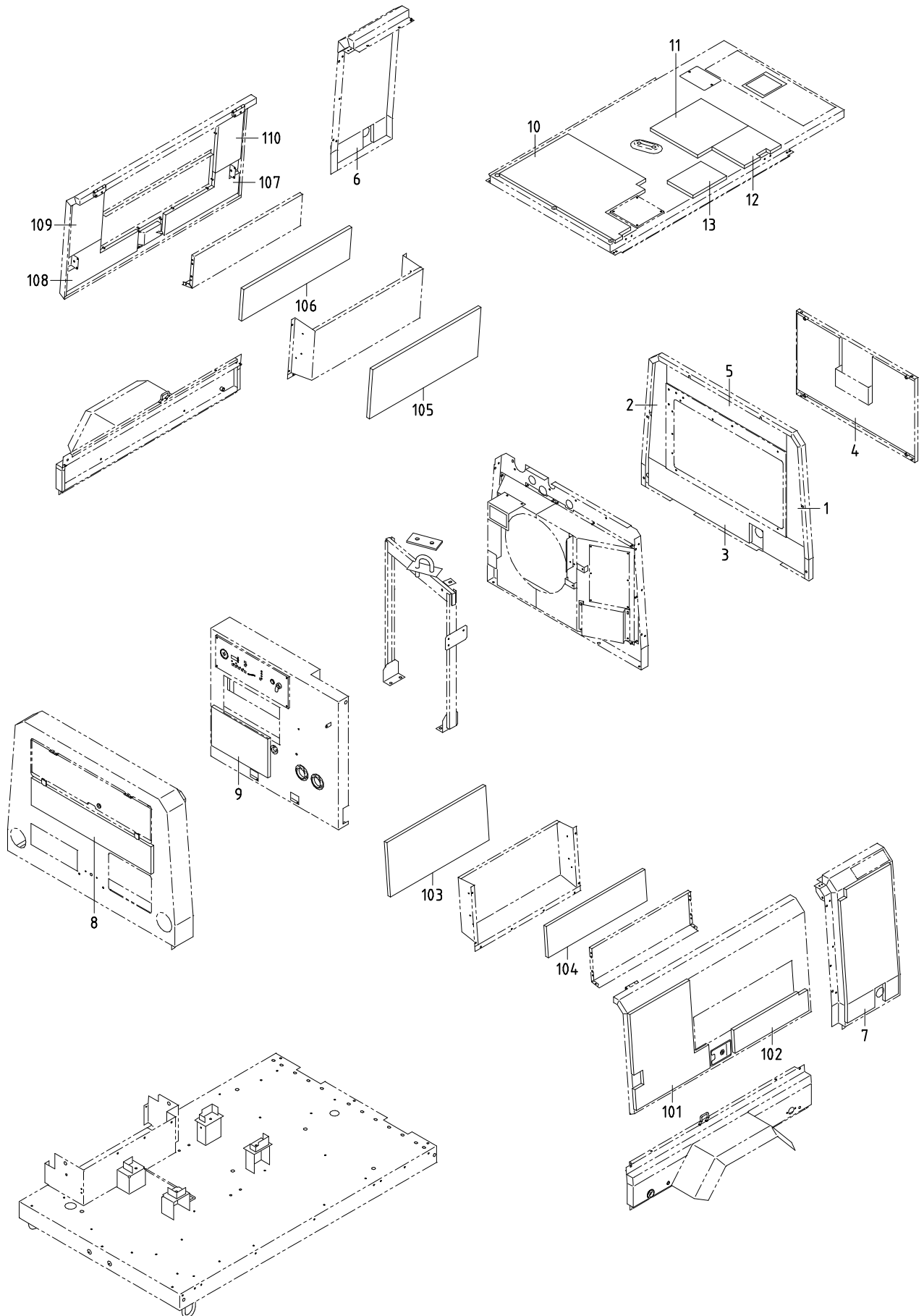
## 51 - 00 FRAME &amp; BONNET

見出番号 Ref. NO.	部品番号 Part NO.	互換性 Inter- change ability	部 品 名 称		数量 Q'ty	適用号機範囲 Applicable Ser. No.		変更 C/H	備 考 Remarks
				Part Name		6E1			
57	52450 44631		Door	ドア	1	~5442			
57 -1	52450 23840	B	Door	ドア	1	5443~		M30	
58	52400 32520		Side cover	サイドカバー	1	~3538			
58 -1	52400 00630	B	Side cover	サイドカバー	1	~5442		M23	
58 -2	52400 16831	B	Side cover	サイドカバー	1	5443~		M30	
59	02246 08025		Bolt, w/w	ワッシャ付ボルト	35				
60	03407 66832		Seal rubber	シールラバー	4				
61	03407 64638		Seal rubber	シールラバー	1	~5442			
61 -1	03407 64624	B	Seal rubber	シールラバー	1	~6114		M30	
61 -2	52728 68710	B	Cushion rubber	クッションラバー	1	6115~		M698	
62	52800 19411		Duct	ダクト	1				
63	52370 94402		Duct	ダクト	1				
64	52620 49601		Lifting bail	リフティングペイル	1				
65	52630 13600		Stay	ステイ	1				
66	52746 01800		Cap	キャップ	1				
67	03407 68153		Seal rubber	シールラバー	1				
68	53220 70401		Fender	フェンダー	2				
69	03407 66928		Seal rubber	シールラバー	2				
70	03403 10010		Grommet	グロメット	6				
71	03407 64733		Seal rubber	シールラバー	2				
72	52480 14800		Hinge	ヒンジ	4				
73	02136 08016		Bolt	ボルト	16				
74	52710 03601		Latch ass'y	ラッチ	2				key type
	52739 03400		Key	キー	1				(No. 0200)
75	GE360 03101		Dumper	ダンパー	4				
76	03407 64718		Seal rubber	シールラバー	1	~5886			
76 -1	03407 64777	B	Seal rubber	シールラバー	1	5887~		M31	
77	52726 00500		Distance piece	ディスタンスピース	1				
78	03407 68160		Seal rubber	シールラバー	1				
79	52750 30802		Bracket	ブラケット	1				
80	03266 05012		Blind rivet pipe	リベット	12				
81	02135 12045		Bolt	ボルト	4				
82	03115 02012		Spring washer	スプリングワッシャ	4				
83	03116 12012		Plain washer	プレーンワッシャ	4				
84	52728 42510		Cushion rubber	クッションラバー	1				
85	02138 08040		Bolt	ボルト	1				
86	03116 12008		Plain washer	プレーンワッシャ	1				
87	02915 00008		Hexagon flange nuts	フランジ付ナット	12				
88	52450 42631		Door	ドア	1	~0261			
88 -1	52450 59730	B	Door	ドア	1	0262~		M11	
89	52723 00900		Lock	ロック	1				
90	52746 04100		Cap	キャップ	2				
91	02345 65010		Screw	スクリュー	4				
92	02201 08020		Flange bolt	フランジ付ボルト	12				
93	52350 00630		Cover	カバー	1				
94	02246 08050		Bolt, w/w	ワッシャ付ボルト	4				
95	GE240 00100		Rubber cushion	ラバークッション	2				
96	03403 00392		Grommet	グロメット	1				
97	GE360 03200		Dumper	ダンパー	1				
98	52746 02101		Cap	キャップ	9				
99	03407 64770		Seal rubber	シールラバー	1				

## 51 - 00 FRAME &amp; BONNET

見出番号 Ref. NO.	部品番号 Part NO.	互換性 Inter- change ability	部 品 名 称 Part Name		数量 Q'ty	適用号機範囲 Applicable Ser. No.		変更 C/H	備 考 Remarks
						6E1			
100	03322 06017		Pin	ピン	2				
101	03116 12006		Plain washer	プレーン ワッシャ	2				
102	56166 00900		Pin	ピン	2				
103	02915 00006		Hexagon flange nuts	フランジ 付ナット	24				
104	03407 66868		Seal rubber	シール ラバー	1				
105	02246 06016		Bolt, w/w	ワッシャ付ボルト	1				
106	52744 01200		Washer	ワッシャ	1				
107	* * *								
108	02915 20008		Nut, w/w	ワッシャ付ナット	2				
109	52728 31211	D	Cushion rubber	クッション ラバー	2	1131~		M16	
	02246 08050	D	Bolt, w/w	ワッシャ付ボルト	6	1131~		M16	
	52162 00200	D	Collar	カラー	6	1131~		M16	
110	02915 00006		Hexagon flange nuts	フランジ 付ナット	4	~3538			
110 -1	02915 00008	B	Hexagon flange nuts	フランジ 付ナット	4	~5442		M23	
110 -2	02915 01008	B	Hexagon flange nuts	フランジ 付ナット	4	5443~		M30	
111	38465 25200	D	Cushion rubber	クッション ラバー	1	5443~		M30	
111 -1	38465 25200	C	Cushion rubber	クッション ラバー	1	5645~		M665	
112	02201 08020		Flange bolt	フランジ 付ボルト	4	~5442			
112 -1	02246 08025	B	Bolt, w/w	ワッシャ付ボルト	4	5443~		M30	
113	02201 08020		Flange bolt	フランジ 付ボルト	3	~5442			
113 -1	02246 08025	B	Bolt, w/w	ワッシャ付ボルト	3	~5618		M30	
113 -2	02246 08016	B	Bolt, w/w	ワッシャ付ボルト	3	~6114		M663	
113 -3	02246 08025	B	Bolt, w/w	ワッシャ付ボルト	3	6115~		M698	
38 - 00			COOLING GROUP	クーリング グループ					
141	52350 00830		Cover	カバー	1				
142	02201 08020		Flange bolt	フランジ 付ボルト	4				
143	03403 00592		Grommet	グロメット	1				
144	03407 66842		Seal rubber	シール ラバー	1				
39 - 00			ACCESSORY GROUP	アクセサリ グループ					
171	39200 05202		Tool box	ツール ボックス	1				
172	02201 06016		Flange bolt	フランジ 付ボルト	4				





## 52 - 00 LINING

見出番号 Ref. NO.	部品番号 Part NO.	互換性 Inter- change ability	部 品 名 称 Part Name		数量 Q' ty	適用号機範囲 Applicable Ser. No.		変更 C/H	備 考 Remarks
						6E1			
	52900 20421		URETHANE FOAM KIT	ウレタン フォーム キット		~5442			
	52900 86420	B	URETHANE FOAM KIT	ウレタン フォーム キット (Const. No. 1~13 & 101~110)		5443~		M30	
1	52939 13240		Lining	ライニング*	1				
2	52939 13340		Lining	ライニング*	1				
3	52939 13440		Lining	ライニング*	1				
4	52939 13540		Lining	ライニング*	1				
5	52919 12530		Lining	ライニング*	1				
6	52939 13740		Lining	ライニング*	1				
7	52939 13641		Lining	ライニング*	1				
8	52959 09740		Lining	ライニング*	1				
9	52959 53030		Lining	ライニング*	1				
10	52931 97220		Lining	ライニング*	1				
11	52959 41030		Lining	ライニング*	1				
12	52931 97120		Lining	ライニング*	1				
13	52959 54240		Lining	ライニング*	1				
101	52978 32300		Lining	ライニング*	1	~5442			
101 -1	52978 86700	B	Lining	ライニング*	1	5443~		M30	
102	52978 32400		Lining	ライニング*	1	~5442			
102 -1	52978 86800	B	Lining	ライニング*	1	5443~		M30	
103	52977 69700		Lining	ライニング*	1				
104	52977 69800		Lining	ライニング*	1				
105	52977 69500		Lining	ライニング*	1				
106	52977 69600		Lining	ライニング*	1				
107	52978 32100		Lining	ライニング*	1				
108	52978 32000		Lining	ライニング*	1				
109	52977 63900		Lining	ライニング*	1				
110	52977 61700		Lining	ライニング*	1				