

# **AIRMAN**

---

# **PC**

---

## **PARTS CATALOG**

### **ENGINE COMPRESSOR**

**PDS100S - 6E1**

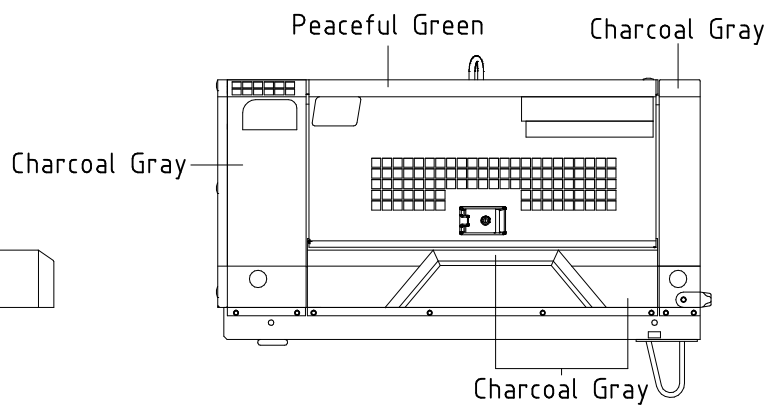
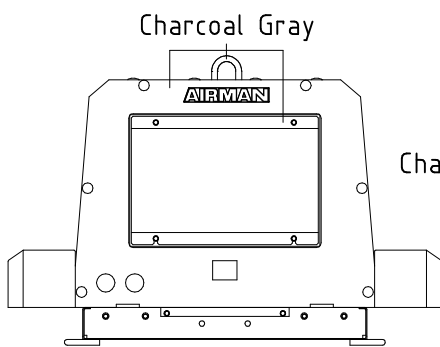
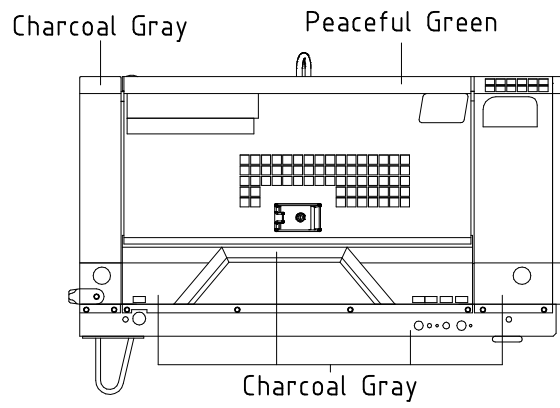
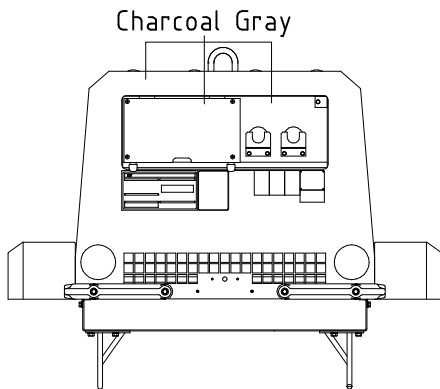
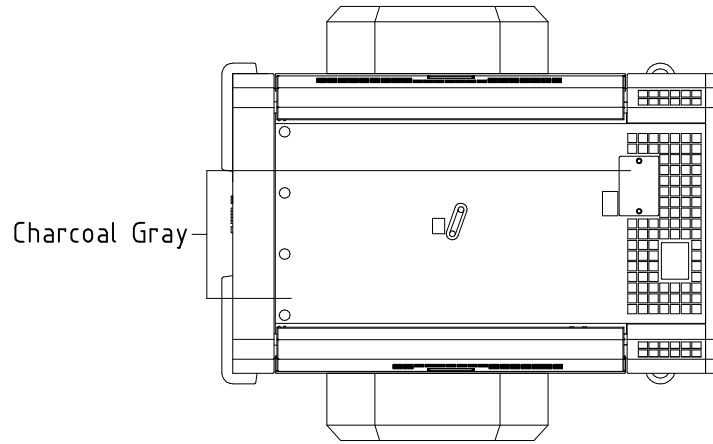
**PDS100SC - 6E1**

適用型式  
FOR MODEL

型 式 MODEL	適用号機 SER. NO.
PDS100S-6E1	B6-6E10051~
PDS100SC-6E1 [WITH AFTERCOOLER TYPE]	B6C6E10051~

# STANDARD PAINTING

---



# NOTICE

1. This parts catalog contains all the parts and assemblies of "AIRMAN" brand products. The complete unit is divided into several parts groups, the details of which are clearly illustrated, and completely listed. So desired part number, name and quantity can be easily determined referring to Ref.No.
2. When you place order for service parts, please be sure to advise us of the following information.
  - (1) Part number.
  - (2) Quantity required.
  - (3) Part name.
  - (4) Model name and Serial number.
3. How to read parts catalog.

(8) 備考 Remarks							
S : STD. SC:w. AFTERCOOLER SD: DRY AIR							
52 - 00 LINING							
(1)	(2)	(3)	(4)	(5)	(6)	(7)	(8)
見出番号 Ref. NO.	部品番号 Part NO.	互換性 Inter- change ability	部品名称 Part Name	数量 Q'ty	適用号機範囲 Applicable Ser. No.	変更 C/H	備考 Remarks
	52900 04921		URETHANE FOAM KIT				S SC SD
	52900 05121		URETHANE FOAM KIT (Const. No. 1~21)				◎
	52900 06121		URETHANE FOAM KIT (Const. No. 1~9 & 11~24)				◎
1	52959 71350		Lining	1			
2	52959 97640		Lining	1			
3	52959 80220		Lining	1			
4	52959 71450		Lining	1			
5	52959 71550		Lining	1			
6	52959 30940		Lining	1			
7	52959 71650		Lining	2			

(1) Ref.No.

Reference number (Ref.No.) is to be used for locating the part number and name from the illustrations. (However some parts such as bolts and nuts etc., are not illustrated but their reference numbers only listed.)

Ref.No.1, 1-1, 1-2,..... shows history of part modifications.

[These reference numbers mean 1: primary period, 1-1: first alteration, 1-2: second alteration and 1-3.....follows]

(2) Part No.

Every part has its own proper number. Even if a part has the same shape as an other part and if its number different, it is not interchangeable at all in many cases.

(3) Interchangeability

A, B, C, D, Q, X, Y and Z in column "Interchangeability" show the following.

A: A new part is replaceable with an old part, but the old part is not replaceable with the new one.

B: Not interchangeable.

C: Disused.

D: Newly added.

E: Compatible with eachother.

Q: Quantity per unit changed.

X: Included in this set of parts, this part is not used for this model.

Y: Part to be selected.

Z: This part can not be supplied as an individual part.

- (4) Part name  
Every part has its own proper name.
- (5) Q'ty  
The number shown in the column of Q'TY indicates the quantity of parts used per one unit machine.
- (6) Applicable Ser.No. (Serial Number)  
Ser.No. shows the machine number to which the part is applicable.  
Month and year stated in column "Ser.No." show the month and year from which the part is applicable.
- (7) Change column  
M1, M2, ..... Mn mentioned in the column indicate the change of part number and the serial number of the unit, the part of which was modified.
- (8) Remarks  
This column "Remarks" mentions in mark or signal the specifications of each part, original part number of manufacturer, model name of the part for which is used and etc.  
[Example. SC:w. AFTERCOOLER]

4. Abbreviations used in this catalog.

ass'y	assembly	L	Length
C/H	Change column	o & p	overrun & parking brake
Comp.	Compressor	OPT.	Option
Const.	Consisting of	Press.	Pressure
Cont.	Control	SPC/S.	Special specifications
Cyl.	Cylinder	STD.	Standards
Eng.	Engine	T or t	Thickness
EXP.	Export	w.	with
Incl.	Including	w/o	without

NOTE : We are always engaged in improving our products. So there may be some changes of the product which are not yet mentioned in this parts catalog. Therefore, in necessary case, we issue a revision in which such changes are added. When you have any question on the parts catalog, please ask your nearest dealer or directly us.

# 目 次 CONTENTS

図 番 号 FIG. NO.	図 名 称 FIG. NAME	頁 PAGE
—COMPRESSOR PARTS—		
21 - 00	AIR END	エア エンド° 21- 1~3
31 - 00	MOUNTING & INTAKE	マウンティング°, インテーク 31- 1~2
33 - 00	RECEIVER, SEPARATOR & SERVICE HEADER	レシーバ°, セパレータ°, サービス ヘッダ° 33- 1~3
35 - 00	SERVICE HEADER (WITH AFTERCOOLER)	サービス ヘッダ° (アフタクーラ付) 35- 1~2
36 - 00	AIR LINE & OIL LINE	エア ライン, オイル ライン 36- 1~2
38 - 00	COOLING	クーリング° 38- 1~2
39 - 00	NAME PLATE	ネーム プレート 39- 1~2
41 - 00	ENGINE, EXHAUST & FUEL LINE	エンジン, エキゾースト, フュエル ライン 41- 1~3
44 - 00	ELECTRIC	エレクトリック 44- 1~3
51 - 00	FRAME & BONNET	フレーム, ボンネット 51- 1~3
52 - 00	LINING	ライニング° 52- 1~2

## 型 式 名 の 見 方 HOW TO READ MODELS

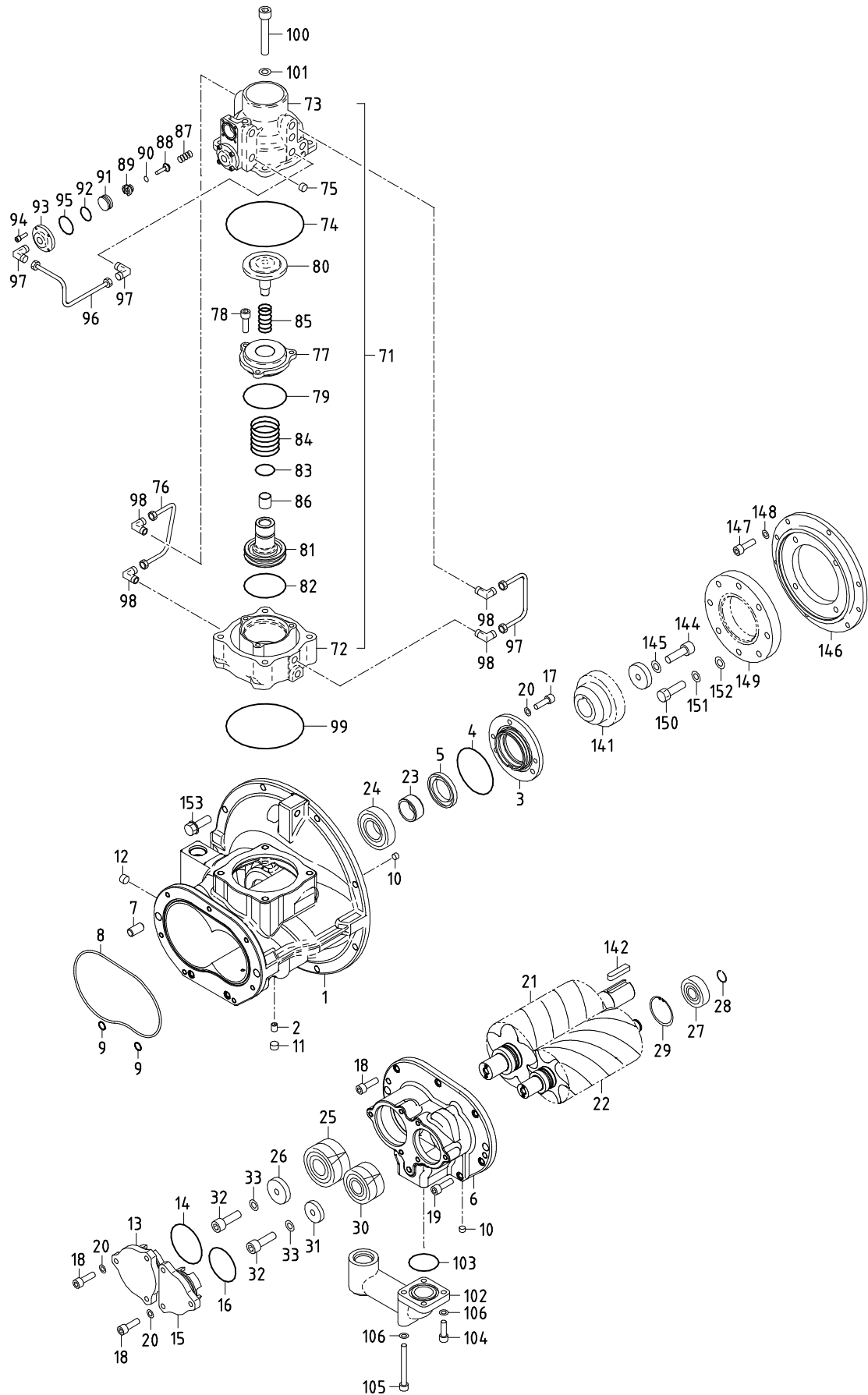
P D S 1 0 0 S □ - 6 E 1  
 ① ② ③ ④ ⑤ ⑥ ⑦ ⑧

- ① PD : PORTABLE DIESEL ENGINE
- ② S : SCREW (OIL-INJECTION)
- ③ 100 : Free air delivery (cfm)
- ④ S : SILENT TYPE
- ⑤ No mark : STANDARD TYPE  
C : WITH AFTERCOOLER TYPE
- ⑥ 6 : WIDE BODY
- ⑦ MODEL CHANGE MARK
- ⑧ VARIATION MARK

- ① PD : 可搬式, ディーゼルエンジン
- ② S : スクリュー (オイルインジェクション)
- ③ 100 : 吐出空気量 (cfm)
- ④ S : 防音型
- ⑤無し : 標準仕様  
C : アフタクーラ付仕様
- ⑥ 6 : ワイドボディ
- ⑦ モデルチェンジ記号
- ⑧ バリエーション記号

# 目 次 CONTENTS

図 番 号 FIG. NO.	図 名 称 FIG. NAME	頁 PAGE
—ENGINE PARTS—		
000100	CRANKCASE	クランクケース 1
000200	OIL PAN	オイルパン 2
000300	CYLINDER HEAD	シリンダヘッド 3
000400	GEAR CASE	ギヤケース 4
000500	HEAD COVER	ヘッドカバー 5
000600	OIL FILTER	オイルフィルタ 6
000700	DIPSTICK	オイルゲージ 7
010000	MAIN BEARING CASE	メインベアリングケース 8
010100	CAMSHAFT AND IDLE GEAR SHAFT	カム軸・アイドル軸 9
010200	PISTON AND CRANKSHAFT	ピストン・クランク軸 10
010301	FLYWHEEL	フライホイール 12
010302	FLYWHEEL [OPTION]	フライホイール [オプション] 13
010500	FUEL CAMSHAFT AND GOVERNOR SHAFT	フューエルカム軸・ガバナ軸 14
018000	IDLE APPARATUS	アイドルリンク制限装置 15
020100	STOP SOLENOID	停止ソレノイド 16
020200	INJECTION PUMP	燃料噴射ポンプ 17
020400	GOVERNOR	ガバナ 18
020500	SPEED CONTROL PLATE	速度調整板 19
020600	NOZZLE HOLDER AND GLOW PLUG	ノズルホルダ・グロープラグ 20
020700	NOZZLE HOLDER (COMPONENT PARTS)	ノズルホルダ分解 21
030000	FUEL FILTER	燃料フィルタ 22
030200	FUEL PUMP (ELECTRICAL)	燃料ポンプ (電気式) 23
030500	FUEL PUMP COVER	燃料ポンプカバー 24
030700	SEPARATOR	セパレータ 25
040200	ALTERNATOR AND PULLEY	オルタネータ・プーリ 26
040300	ALTERNATOR (COMPONENT PARTS)	オルタネータ分解 27
040400	STARTER	スタータ 28
040500	STARTER (COMPONENT PARTS)	スタータ分解 29
040600	OIL SWITCH AND PLUG	オイルスイッチ・プラグ 30
050000	WATER FLANGE AND THERMOSTAT	ウォーターフランジ・サーモスタット 31
050100	WATER PUMP	ウォーターポンプ 32
050300	WATER PIPE	ウォーターパイプ 33
050400	FAN	冷却ファン 34
060000	VALVE AND ROCKER ARM	バルブ・ロッカアーム 35
060100	INLET MANIFOLD	吸気マニホールド 36
060200	EXHAUST MANIFOLD	排気マニホールド 37
080000	GLOW LAMP AND TIMER	グローランプ・タイマ 38
080100	STARTER SWITCH	スタータスイッチ 39
080800	ACCESSORIES AND SERVICE PARTS	付属品・サービス部品 40
080900	OPERATOR'S MANUAL	取扱説明書 41
090001	UPPER GASKET KIT [OPTION]	パッキンキット(上) [オプション] 42
090002	LOWER GASKET KIT [OPTION]	パッキンキット(下) [オプション] 43





## 21 - 00 AIR END

見出番号 Ref. NO.	部品番号 Part NO.	互換性 Inter- change ability	部 品 名 称		数量 Q' ty	適用号機範囲 Applicable Ser. No.		変更 C/H	備 考 Remarks
			Part Name			100S	100SC		
	21 - 00		COMPRESSION GROUP	コンプレッション グループ					
1	21201 47000		Cylinder, 1st	シリンダ	1				
2	22123 04600		Orifice	オリフィス	1				
3	21212 22600		Cover, oil seal	オイル シール カバー	1				
4	03402 15080		O-ring	O-リング	1				
5	21211 12600		Oil seal	オイル シール	1				
6	21217 36600		Casing, discharge	ケースチャージ ケーシング	1				
7	03316 14028		Pin	ピン	2				
8	21221 04200		O-ring	O-リング	1				
9	22314 06400		O-ring	O-リング	2				
10	03620 60001		Plug	プラグ	3				
11	03620 60002		Plug	プラグ	2				
12	03620 60003		Plug	プラグ	1				
13	21218 33500		End cover	エンド カバー	1				
14	22314 02101		O-ring	O-リング	1				
15	21218 33400		End cover	エンド カバー	1				
16	22314 02201		O-ring	O-リング	1				
17	02280 08025		Socket bolt	ソケット ボルト	3				
18	02280 08030		Socket bolt	ソケット ボルト	11				
19	02280 08035		Socket bolt	ソケット ボルト	2				
20	03115 40008		Spring washer	スプリング ワッシャ	9				
21	21461 38200		Rotor, male	オス ロータ	1	~0147	~0147		
21 -1	21461 38900	B	Rotor, male	オス ロータ	1	0148~	0148~ M453		
22	21462 28300		Rotor, female	メス ロータ	1				
ロータは、オス・メス一対ご注文下さい									
A pair of rotor (male & female) should be ordered.									
23	21465 06500		Collar	カラー	1				
24	21406 44900	Y	Bearing, rotor	ロータ ベアリング	1				
24	21406 28800	Y	Bearing, rotor	ロータ ベアリング	1				
25	21470 14300		Bearing, complete	ベアリング コンプリート	1				
26	21468 02700		Plate	プレート	1				
27	21406 28700		Bearing, rotor	ロータ ベアリング	1				
28	03413 40020		Snap ring	スナップ リング	1				
29	03413 20052		Snap ring	スナップ リング	1				
30	21470 14400		Bearing, complete	ベアリング コンプリート	1				
31	21468 09200		Plate	プレート	1				
32	02280 10030		Socket bolt	ソケット ボルト	2				
33	03115 30010		Lock washer	ロック ワッシャ	2				
	22 - 00		VALVE GROUP	バルブ グループ					
71	22100 48300		Unloader ass'y	アンローダ	1				Const. No. 72~98
72	22111 28200		Body, unloader	アンローダ ボディ	1				
73	22115 12701		Cover, unloader	アンローダ カバー	1				
74	03402 10125		O-ring	O-リング	1				
75	03620 60002		Plug	プラグ	2				
76	36388 02700		Pipe	パイプ	1				
77	22115 11300		Cover, unloader	アンローダ カバー	1				
78	02282 08025		Socket bolt	ソケット ボルト	3				
79	03402 10070		O-ring	O-リング	1				
80	22150 13801		Valve	バルブ	1				

## 21 - 00 AIR END

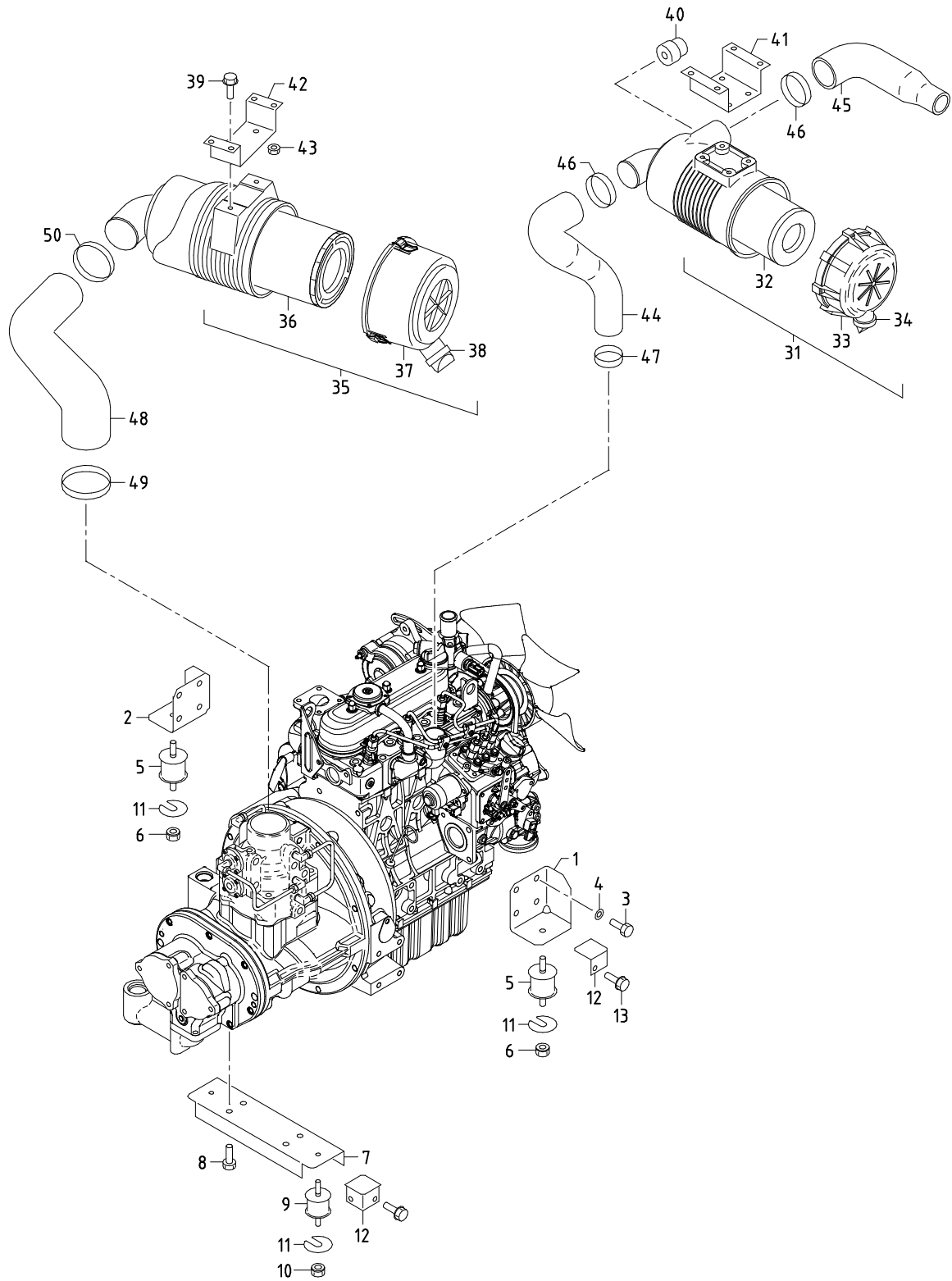
見出番号 Ref. NO.	部品番号 Part NO.	互換性 Inter- change ability	部 品 名 称 Part Name	数量 Q'ty	適用号機範囲 Applicable Ser. No.		変更 C/H	備 考 Remarks
					100S	100SC		
81	22130 09500		Piston, unloader	アンローダ° ピ°ストン	1			
82	21441 04800		O-ring	O-リング°	1			
83	21441 04900		O-ring	O-リング°	1			
84	22144 16700		Spring	ス°リンク°	1			
85	22144 20600		Spring	ス°リンク°	1			
86	23124 15600		Bushing	ブ°ッシング°	1			
87	22144 10600		Spring	ス°リンク°	2			
88	36429 01600		Needle valve	ニ°ードル°ハ°ルフ°	2			
89	36428 01100		Valve seat	ハ°ルフ°シ°ート	2			
90	03402 25008		O-ring	O-リング°	2			
91	36623 00900		Piston, auto-relief	ピ°ストン	2			
92	03402 25021		O-ring	O-リング°	2			
93	36621 01401		Cover, auto-relief	カハ°-	2			
94	02270 04012		Socket bolt, w/w	ワッシャ付ソケット°ボ°ルト	8			
95	21221 02100		O-ring	O-リング°	2			
96	36349 22800		Pipe	ハ°イ°フ°	1			
97	36388 02600		Pipe	ハ°イ°フ°	1			
98	03734 53021		Nipple elbow	ニ°ッ°プル°エル°ボ°	6			
99	03402 10125		O-ring	O-リング°	1			
100	02280 10075		Socket bolt	ソケット°ボ°ルト	4			
101	03115 30010		Lock washer	ロ°ック°ワッシャ	4			
102	22311 10800		Discharge elbow	デ°ィ°ス°チャ°ー°シ°°エル°ボ°	1			
103	03402 15045		O-ring	O-リング°	1			
104	02280 08030		Socket bolt	ソケット°ボ°ルト	2			
105	02280 08080		Socket bolt	ソケット°ボ°ルト	2			
106	03115 40008		Spring washer	ス°リンク°ワッシャ	4			

61 - 00

COUPLING GROUP

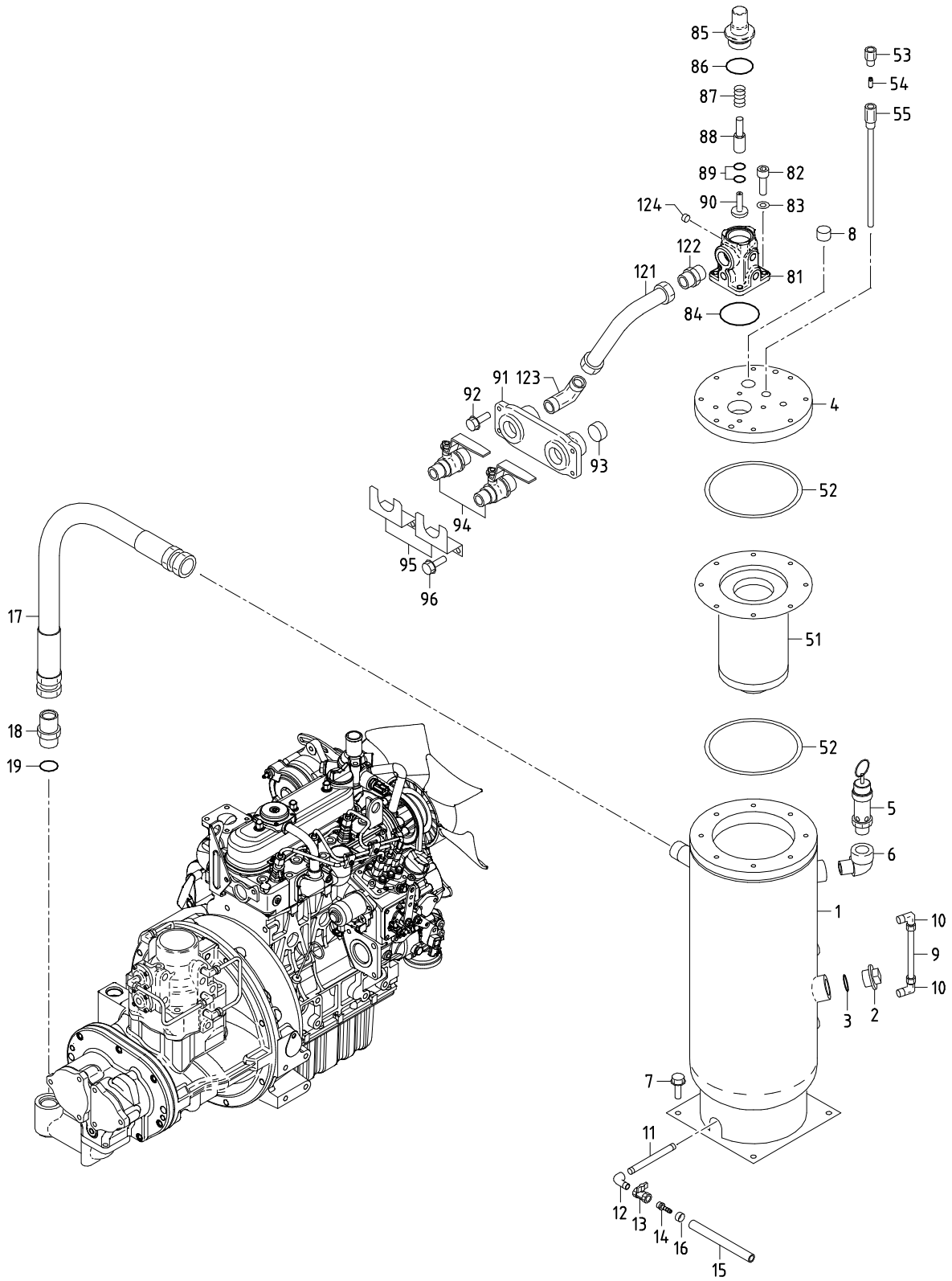
カッ°リンク°ケ°ル°フ°

141	21412 07900		Gear, driven	ド°ライ°フ°ン°ギ°ヤ	1	~0147	~0147	
141 -1	21425 05000	B	Coupling complete	カッ°リンク°コ°ン°プ°リ°ート	1	0148~	0148~	M453
142	03307 10045		Key	キ°	1			
143	21468 02700		Plate	プ°レ°ート	1			
144	02282 10030		Socket bolt	ソケット°ボ°ルト	1			
145	03115 30010		Lock washer	ロ°ック°ワッシャ	1			
146	21437 02600	C	Spacer	ス°ペ°ー°サ	1	0148~	0148~	M453
147	02280 08025		Socket bolt	ソケット°ボ°ルト	6	~0147	~0147	
147 -1	02280 08020	B	Socket bolt	ソケット°ボ°ルト	6	0148~	0148~	M453
148	03115 40008		Spring washer	ス°リンク°ワッシャ	6			
149	61111 08002	C	Gear, drive	ド°ライ°フ°ギ°ヤ	1	0148~	0148~	M453
150	02135 10040	C	Bolt	ボ°ルト	4	0148~	0148~	M453
151	03115 02010	C	Spring washer	ス°リンク°ワッシャ	4	0148~	0148~	M453
152	21414 06000	C	Washer	ワッシャ	4	0148~	0148~	M453
153	02238 10030		Bolt, w/w	ワッシャ付ボ°ルト	8			



31 - 00 MOUNTING & INTAKE

見出番号 Ref. NO.	部品番号 Part NO.	互換性 Inter- change ability	部品名称 Part Name		数量 Q'ty	適用号機範囲 Applicable Ser. No.		変更 C/H	備考 Remarks
						100S	100SC		
	31 - 00		MOUNTING GROUP	マウンティング グループ					
1	31110 18410		Bracket	ブラケット	1	~0095	~0095		
1 -1	31110 20810	B	Bracket	ブラケット	1	0096~	0096~	M 3-1	
2	31110 18510		Bracket	ブラケット	1				
3	02102 10020		Bolt	ボルト	8				
4	03115 02010		Spring washer	スプリング ワッシャ	8				
5	31130 04400		Vibration isolator ass'y	防振ゴム	2				
6	02915 20010		Nut, w/w	ワッシャ付ナット	4				
7	31110 18610		Bracket	ブラケット	1				
8	02201 10020		Flange bolt	フランジ付ボルト	4				
9	31130 14200		Vibration isolator ass'y	防振ゴム	2				
10	02915 20008		Nut, w/w	ワッシャ付ナット	4				
11	31120 08900		Shim	シム	1				
12	31110 18710		Bracket	ブラケット	4				
13	02201 08020		Flange bolt	フランジ付ボルト	8				
	32 - 00		INTAKE GROUP	インテーク グループ					
31	32100 40500		Air filter ass'y	エア フィルタ	1				Const. No. 32~34
32	32143 11500		Element	エレメント	1				
33	32142 11000		Cup	カップ	1				
34	32151 01400		Vacuator valve	バキューエータ ハルブ	1				
35	32100 44601		Air filter ass'y	エア フィルタ	1				Const. No. 36~38
36	32143 11700		Element	エレメント	1				
37	32142 08603		Cup	カップ	1				
38	32151 01400		Vacuator valve	バキューエータ ハルブ	1				
39	02201 08012		Flange bolt	フランジ付ボルト	6				
40	32148 03000		Filter service indicator	インジケータ	2				
41	32240 49300		Bracket	ブラケット	1				
42	32240 45600		Bracket	ブラケット	1				
43	02915 00008		Hexagon flange nut	フランジ付ナット	8				
44	32331 93400		Hose	ホース	1				
45	32331 93700		Hose	ホース	1				
46	03511 20070		Hose clip	ホース クリップ	2				
47	03511 20060		Hose clip	ホース クリップ	1				
48	32331 93500		Hose	ホース	1				
49	03511 20100		Hose clip	ホース クリップ	1				
50	03511 20090		Hose clip	ホース クリップ	1				



## 33 - 00 RECEIVER, SEPARATOR &amp; SERVICE HEADER

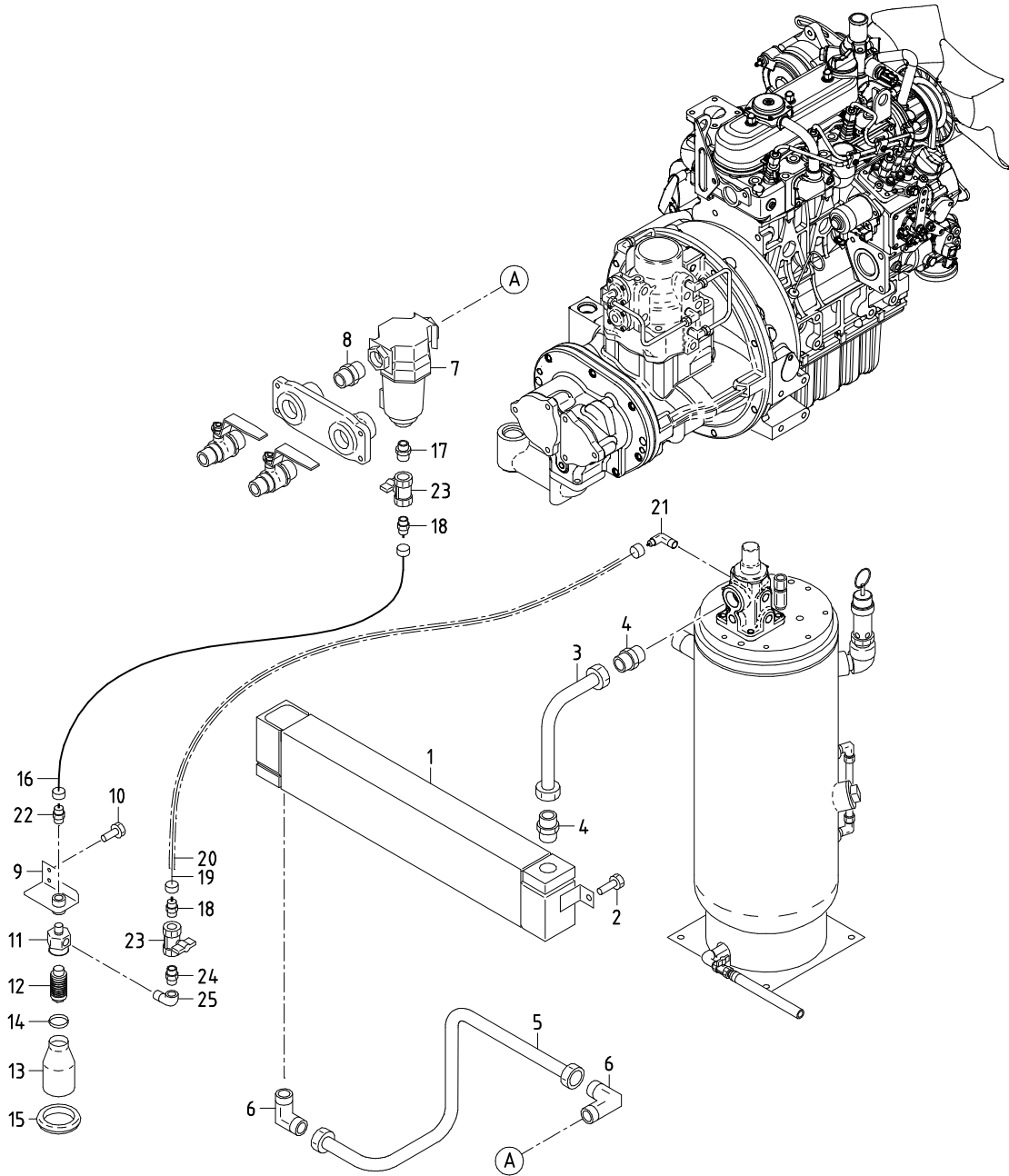
見出番号 Ref. NO.	部品番号 Part NO.	互換性 Inter- change ability	部 品 名 称 Part Name		数量 Q'ty	適用号機範囲 Applicable Ser. No.		変更 C/H	備 考 Remarks
						100S	100SC		
33 - 00			RECEIVER GROUP		レシーバ グループ				
1	33100 89110		Oil separator	オイル セパレータ	1	~0076	~0076		ASME (EURE)
1 -1	33100 91210	A	Oil separator	オイル セパレータ	1	~0099	~0099	M 4	ASME (EURE)
1 -2	33100 91810	A	Oil separator	オイル セパレータ	1	0100~	0100~	M 6	ASME (EURE)
(Receiver tank) (Incl. No. 2)									
2	33231 04000		Plug (HEA02019)	プラグ	1				ASME (EURE)
3	03402 25030		O-ring	O-リング	1				
4	34250 34700		Cover	カバー	1				ASME (EURE)
5	35200 23800		Safety valve ass'y	安全弁	1	~0076	~0076		(145psi)
5 -1	35200 14100	B	Safety valve ass'y	安全弁	1	~0095	~0095	M 4	(150psi)
5 -2	35200 23900	A	Safety valve ass'y	安全弁	1	0096~	0096~	M 7	(150psi)
6	37740 01400		Elbow	エルボ	1				
7	02201 08020		Flange bolt	フランジ付ボルト	4				
8	03620 60006		Plug	プラグ	1				
9	03841 30013		Nylon tube, w/n	ナット付ナイロンチューブ	1				
10	03734 21030		Nipple elbow	ニップル エルボ	2				
11	03728 04110		Pipe	パイプ	1				
12	03731 21004		Elbow	エルボ	1				
13	03735 13004		Valve	バルブ	1				
14	03734 60144		Nipple	ニップル	1				
15	03570 15015		Hose	ホース	1				
16	03511 20028		Hose clip	ホースクリップ	1				
17	37110 07400		Hose	ホース	1				
18	GD920 13800		Nipple	ニップル	1				Incl. No. 19
19	03402 25029		O-ring	O-リング	1				
34 - 00			SEPARATOR GROUP		セパレータ グループ				
51	34220 09400		Separator	セパレータ	1				
52	03737 17401		Gasket	ガスケット	2				
53	37730 10900		Nipple	ニップル	1				
54	37580 01900		Strainer	ストレーナ	1				
55	37189 34400		Bushing	ブッシング	1				
35 - 00			SERVICE HEADER GROUP		サービス ヘッダ グループ				
81	35301 23800		Body	ボディ	1				
82	02283 08025		Socket bolt	ソケット ボルト	4				
83	03115 31008		Lock washer	ロック ワッシャ	4				
84	03402 25060		O-ring	O-リング	1				
85	35301 21100		Body	ボディ	1				
86	03402 25042		O-ring	O-リング	1				
87	22144 07500		Spring	スプリング	1				
88	35303 02801		Piston	ピストン	1				
89	03402 25020		O-ring	O-リング	2				
90	35303 02900		Piston	ピストン	1				
91	35100 58300		Air manifold	エア マニホールド	1				
92	02246 08016		Bolt, w/w	ワッシャ付ボルト	4				
93	03620 60006		Plug	プラグ	1				

33 - 00 RECEIVER, SEPARATOR & SERVICE HEADER

見出番号 Ref. NO.	部品番号 Part NO.	互換性 Inter- change ability	部 品 名 称 Part Name		数量 Q' ty	適用号機範囲 Applicable Ser. No.		変更 C/H	備 考 Remarks
						100S	100SC		
94	35421 00105		Air valve	エアバルブ	2				
95	35470 50901		Bracket	ブラケット	2				
96	02246 06016		Bolt, w/w	ワッシャ付ボルト	4				

38 - 00 COOLING GROUP ケーリンググループ

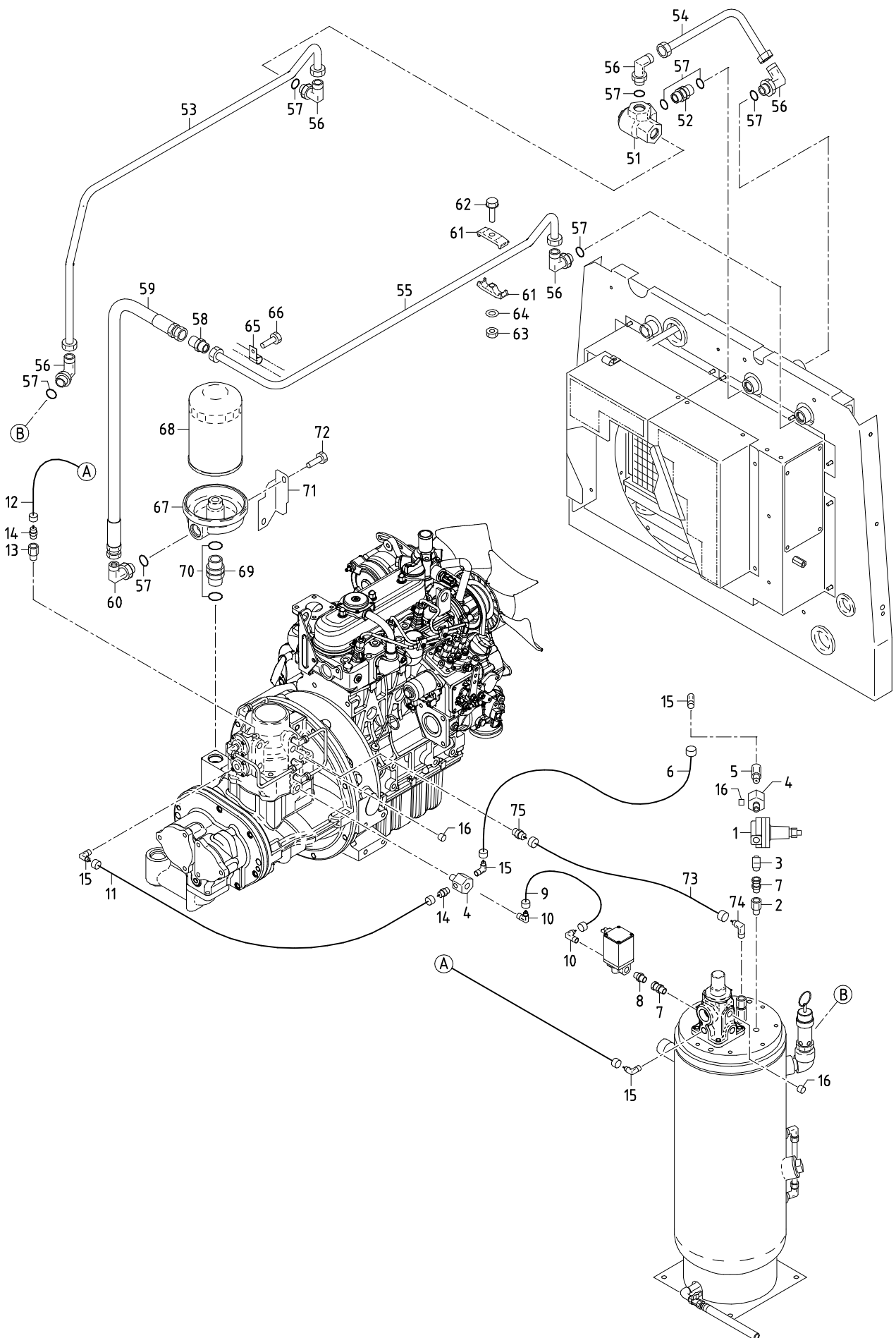
121	35313 14000		Pipe	パイプ	1				
122	03734 70060		Nipple	ニップル	1				
123	03734 71060		Nipple elbow	ニップルエルボ	1				
124	03620 60002		Plug	プラグ	1				





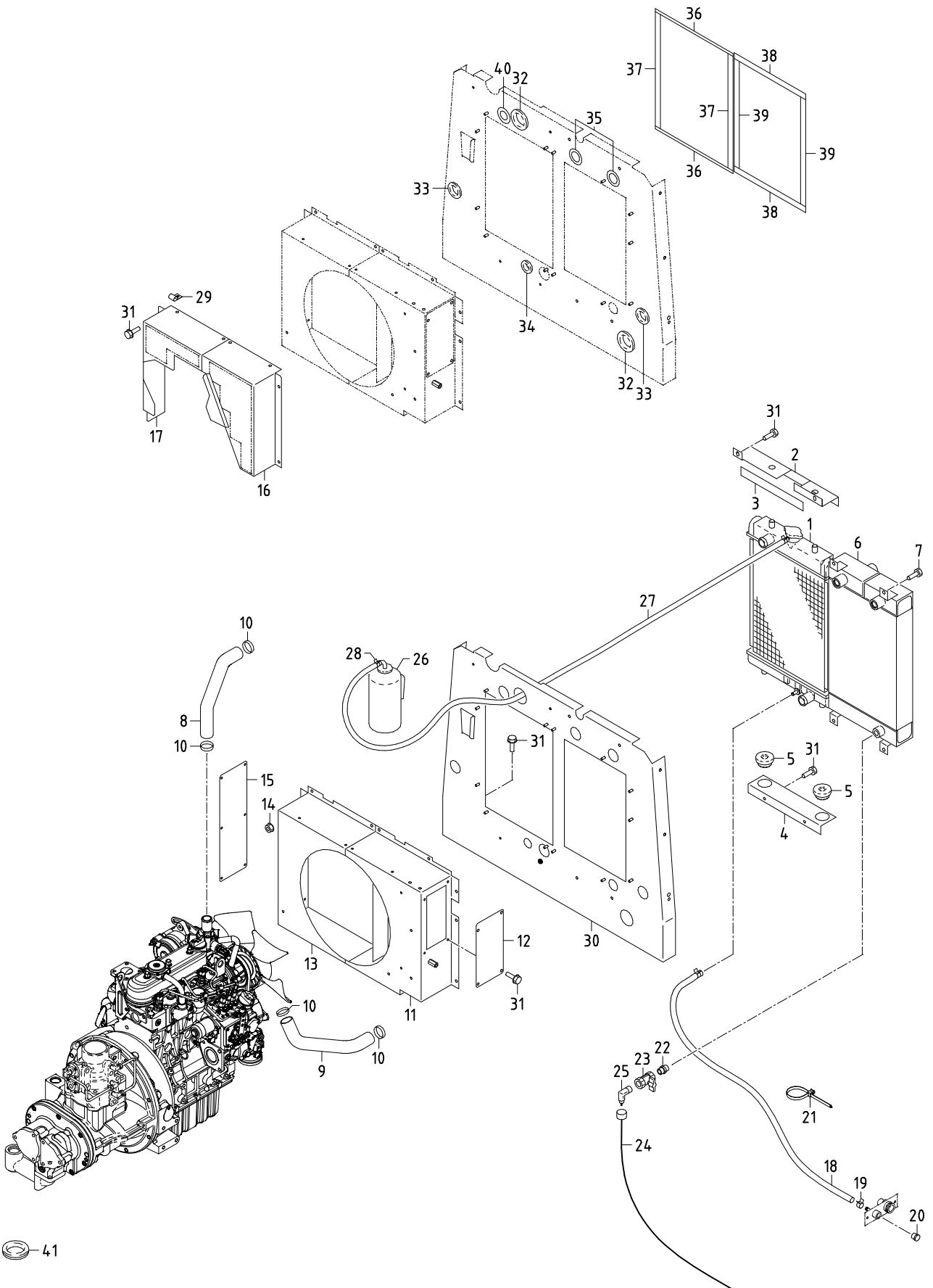
## 35 - 00 SERVICE HEADER (WITH AFTERCOOLER)

見出番号 Ref. NO.	部品番号 Part NO.	互換性 Inter- change ability	部 品 名 称 Part Name	数量 Q'ty	適用号機範囲 Applicable Ser. No.		変更 C/H	備 考 Remarks
					100S	100SC		
	38 - 00		COOLING GROUP					
			クーリング グループ					
1	38900 08100		Aftercooler	アフタクーラ	1			
2	02201 08020		Flange bolt	フランジ付ボルト	2			
3	35313 13800		Pipe	パイプ	1			
4	03734 70060		Nipple	ニップル	2			
5	35313 13900		Pipe	パイプ	1			
6	03734 71060		Nipple elbow	ニップルエルボ	2			
7	34200 05300		Separator ass'y	セパレータ	1			Incl. O-ring
	34543 00300		O-ring	Oリング	1			(1set:5)
8	03731 45006		Nipple	ニップル	1			
9	38860 34700		Bracket	ブラケット	1			
10	02201 06016		Flange bolt	フランジ付ボルト	2			
11	37731 12700		Nipple	ニップル	1			
12	35440 03400		Silencer	サイレンサ	1			
13	38466 08400		Pipe	パイプ	1			
14	03511 20040		Hose clip	ホースクリップ	1			
15	03402 00502		Eyelet ring	アイレットリング	1			
16	03841 20053		Nylon tube, w/n	ナット付ナイロンチューブ	1			
17	03731 46102		Nipple	ニップル	1			
18	03734 20020		Nipple	ニップル	2			
19	03841 20090		Nylon tube, w/n	ナット付ナイロンチューブ	1			
20	06540 07080		Corrugated tube	コルゲートチューブ	1			
21	03734 21020		Nipple elbow	ニップルエルボ	1			
22	03734 20023		Nipple	ニップル	1			
23	03735 13002		Valve	バルブ	2			
24	37731 11800		Nipple	ニップル	1			
25	03731 28002		Elbow	エルボ	1			



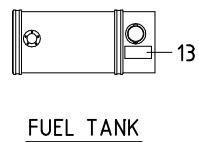
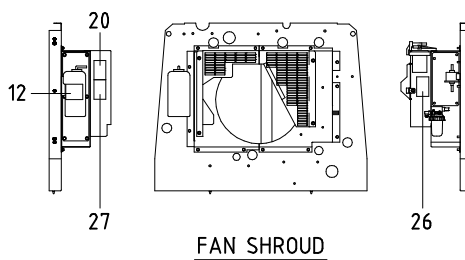
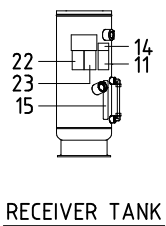
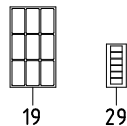
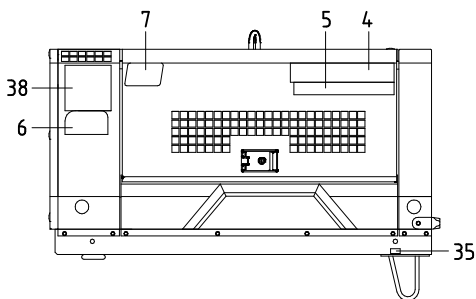
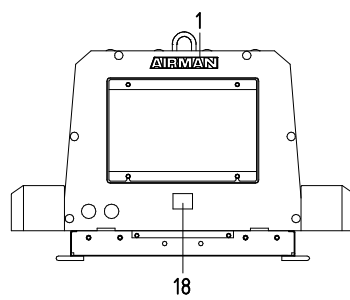
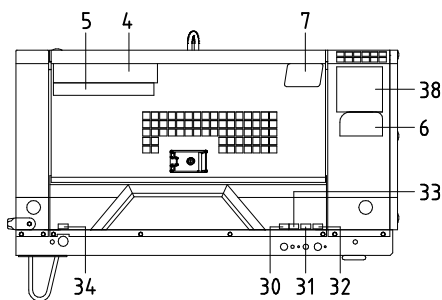
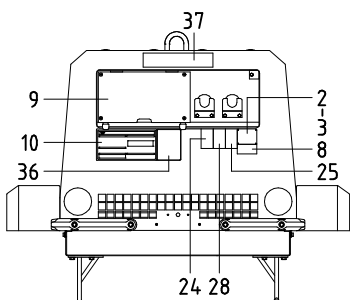
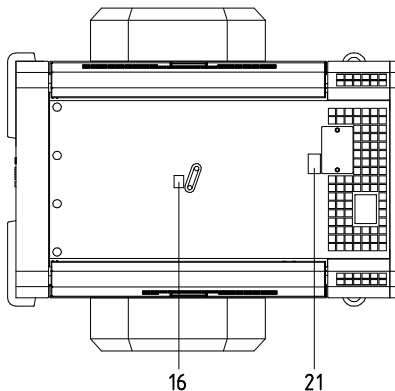
## 36 - 00 AIR LINE &amp; OIL LINE

見出番号 Ref. NO.	部品番号 Part NO.	互換性 Inter- change ability	部 品 名 称 Part Name	数量 Q'ty	適用号機範囲 Applicable Ser. No.		変更 C/H	備 考 Remarks
					100S	100SC		
	36 - 00		CONTROL GROUP					コントロール グループ
1	36400 19000		Regulator ass'y	レギュレータ	1			
2	37189 03300		Bushing	ブッシング	1			
3	03734 44002		Nipple elbow	ニップル エルボ	1			
4	37189 39400		Bushing	ブッシング	2			
5	37189 09700		Bushing	ブッシング	1			
6	03840 20035		Nylon tube, w/n	ナット付ナイロンチューブ	1			
7	86183 01500		Joint	ジョイント	2			
8	03734 43020		Nipple	ニップル	1			
9	03840 30040		Nylon tube, w/n	ナット付ナイロンチューブ	1			
10	03734 21032		Nipple elbow	ニップル エルボ	2			
11	03840 20018		Nylon tube, w/n	ナット付ナイロンチューブ	1			
12	03840 20037		Nylon tube, w/n	ナット付ナイロンチューブ	1	~0095	~0095	
12 -1	03840 20035	A	Nylon tube, w/n	ナット付ナイロンチューブ	1	0096~	0096~ M 2	
13	37189 27600		Bushing	ブッシング	1			
14	03734 20020		Nipple	ニップル	2			
15	03734 21020		Nipple elbow	ニップル エルボ	4			
16	03620 60002		Plug	プラグ	3			
	37 - 00		OIL LINE GROUP					オイル ライン グループ
51	37200 08900		By-pass valve ass'y	バイパスバルブ	1			Incl. Pellet &
	37231 01900		Pellet ass'y	ペレット	1			O-ring
	03402 25038		O-ring	O-リング	1			
52	37731 06800		Nipple	ニップル	1			Incl. No. 57
53	37136 17900		Pipe	パイプ	1			
54	37112 51300		Pipe	パイプ	1			
55	37145 03900		Pipe	パイプ	1			
56	03734 76040		Nipple	ニップル	5			Incl. No. 57
57	03402 25018		O-ring	O-リング	7			
58	37731 05000		Nipple	ニップル	1			
59	37110 05000		Hose	ホース	1			
60	03734 85046		Nipple elbow	ニップル エルボ	1			Incl. No. 57
61	37530 27200		Bracket	ブラケット	4	~0095	~0095	
61 -1	37530 27200	Q	Bracket	ブラケット	2	0096~	0096~ M 2	
62	02201 08040		Flange bolt	フランジ付ボルト	2	~0095	~0095	
62 -1	02201 08040	Q	Flange bolt	フランジ付ボルト	1	0096~	0096~ M 2	
63	02915 20008		Nut, w/w	ワッシャ付ナット	2	~0095	~0095	
63 -1	02915 20008	Q	Nut, w/w	ワッシャ付ナット	1	0096~	0096~ M 2	
64	03116 12008		Plain washer	プレーン ワッシャ	2	~0095	~0095	
64 -1	03116 12008	Q	Plain washer	プレーン ワッシャ	1	0096~	0096~ M 2	
65	37181 08100		Clip	クリップ	1			
66	02201 06016		Flange bolt	フランジ付ボルト	1			
67	37411 07501		Body	ボディ	1			
68	37438 08900		Filter cartridge	フィルタカートリッジ	1			
69	37731 06400		Nipple	ニップル	1			Incl. No. 70
70	03402 25024		O-ring	O-リング	3			
71	37510 40200		Bracket	ブラケット	1			
72	02201 08012		Flange bolt	フランジ付ボルト	2			
73	03847 20040		Nylon tube, w/n	ナット付ナイロンチューブ	1			
74	03734 21020		Nipple elbow	ニップル エルボ	1			
75	03734 20020		Nipple	ニップル	1			



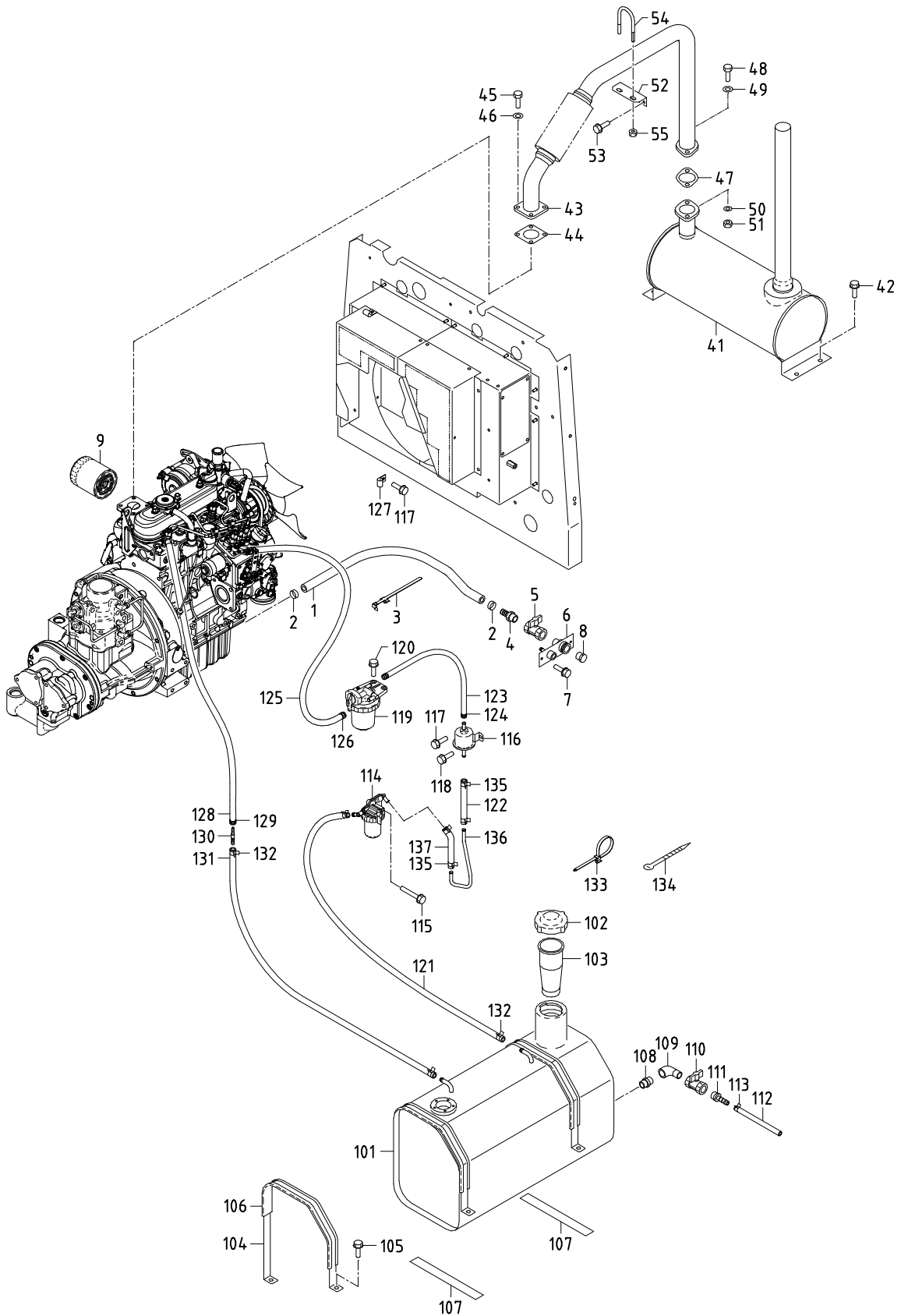
38 - 00 COOLING

見出番号 Ref. NO.	部品番号 Part NO.	互換性 Inter- change ability	部 品 名 称 Part Name	数量 Q'ty	適用号機範囲 Applicable Ser. No.		変更 C/H	備 考 Remarks
					100S	100SC		
	38 - 00		COOLING GROUP					クーリング グループ
1	38100 47000		Radiator	ラジエータ	1			Incl. Cap
	38410 05700		Cap	キャップ	1			(88. 2kPa)
2	38420 05211		Bracket	ブラケット	1			
3	03407 64632		Seal rubber	シール ラバー	1			
4	38420 05311		Bracket	ブラケット	1			
5	31131 04900		Rubber	ラバー	2			
6	38200 46800		Oil cooler	オイルクーラ	1	~0122	~0122	
6 -1	38200 48800	B	Oil cooler	オイルクーラ	1	0123~	0123~ M 3-2	
7	02201 08020		Flange bolt	フランジ付ボルト	4			
8	38524 77500		Hose	ホース	1			(upper)
9	38524 77600		Hose	ホース	1			(lower)
10	03511 20040		Hose clip	ホースクリップ	4			
11	38440 18710		Shroud, fan	ファンシュラウド	1			
12	38441 32310		Plate	プレート	1			
13	38440 18810		Shroud, fan	ファンシュラウド	1			
14	02915 00006		Hexagon flange nut	フランジ付ナット	13			
15	38441 32410		Plate	プレート	1			
16	38450 98400		Guard, fan	ファンガード	1			
17	38450 98500		Guard, fan	ファンガード	1			
18	03611 08070		Hose	ホース	1			
19	03511 40018		Hose clip	ホースクリップ	2			
20	33238 02700		Plug	プラグ	1			
21	37181 07700		Clip	クリップ	1			
22	03731 42003		Nipple	ニッフル	1			
23	03735 13003		Valve	バルブ	1			
24	03851 30040		Nylon tube, w/n	ナット付ナイロンチューブ	1			
25	03734 21030		Nipple elbow	ニッフルエルボ	1			
26	38590 01300		Reserve tank ass'y	リザーブタンク	1			
27	38594 05800		Hose	ホース	1			
28	03511 40016		Hose clip	ホースクリップ	2			
29	37181 06500		Clip	クリップ	1			
30	52350 36030		Cover	カバー	1	~0095	~0095	
30 -1	52350 41230	B	Cover	カバー	1	~0122	~0122 M 2	
30 -2	52350 42031	B	Cover	カバー	1	0123~	0123~ M 3-2	
31	02201 06016		Flange bolt	フランジ付ボルト	24	~0095	~0095	
31 -1	02201 06016	Q	Flange bolt	フランジ付ボルト	25	0096~	0096~ M 2	
32	03403 00512		Grommet	グロメット	2			
33	03403 00392		Grommet	グロメット	2			
34	03403 00303		Grommet	グロメット	1			
35	52728 49910		Cushion rubber	クッションラバー	2			
36	03407 66923		Seal rubber	シールラバー	2			
37	03407 67414		Seal rubber	シールラバー	2			
38	03407 67408		Seal rubber	シールラバー	2			
39	03407 67412		Seal rubber	シールラバー	2			
40	52728 49810		Cushion rubber	クッションラバー	1			
41	03403 00592		Grommet	グロメット	1	◎	—	



39 - 00 NAME PLATE

見出番号 Ref. NO.	部品番号 Part NO.	互換性 Inter- change ability	部 品 名 称 Part Name		数量 Q'ty	適用号機範囲 Applicable Ser. No.		変更 C/H	備 考 Remarks
						100S	100SC		
	39 - 00		ACCESSORY GROUP	アクセサリ グループ					
	39600 86231		Instruction manual	取扱説明書					
	39615 11100		Instruction manual	取扱説明書(Eng.)					
1	39170 02000		Mark (AIRMAN)	マーク	1				
2	39103 10811		Plate (SER. NO.)	プレート	1				
3	03260 03010		Blind rivet	リベット	4				
4	39178 06740		Plate (AIRMAN)	プレート	2				
5	39178 45840		Plate (PDS100S T4)	プレート	2				
6	39178 12630		Plate (E2)	プレート	2				
7	39178 06240		Plate (AC)	プレート	2	—	◎		
8	39178 67840		Plate (california)	プレート	1				
9	39178 46040		Plate (in-pane)	プレート	1				
10	39153 72700		Plate (start-stop)	プレート	1				
11	39147 02800		Plate (genuine oil)	プレート	1				
12	39178 00310		Plate (LLC)	プレート	1				
13	39178 22031		Plate (FLAMMABLES)	プレート	1				
14	39176 07510		Plate (strainer)	プレート	1				
15	39178 45940		Plate (oil level gauge)	プレート	1				
16	39176 69300		Plate (lift position)	プレート	1				
17	39176 50000		Plate (danger, battery)	プレート	1				
18	39178 37310		Plate	プレート	1				
			(caution, tow machine)						
19	39173 04200		Plate, complete	プレート(1セット)	1				Const. No. 20~28
20	* * *	Z	Plate	プレート	1				(39173 04200)
			(caution, high temp.)						
21	* * *	Z	Plate	プレート	1				(39173 04200)
			(caution, radiator cap)						
22	* * *	Z	Plate (caution, fire)	プレート	1				(39173 04200)
23	* * *	Z	Plate	プレート	1				(39173 04200)
			(warning, compressed air)						
24	* * *	Z	Plate	プレート	1				(39173 04200)
			(warning, exhaust gases)						
25	* * *	Z	Plate	プレート	1				(39173 04200)
			(warning, compressed air)						
26	* * *	Z	Plate	プレート	1				(39173 04200)
			(warning, cooling fan)						
27	* * *	Z	Plate (warning, V-belt)	プレート	1				(39173 04200)
28	* * *	Z	Plate	プレート	1				(39173 04200)
			(danger, compressed air)						
29	39173 00701		Plate, complete	プレート(1セット)	1	◎			Const. No. 30~34
29	39173 00701		Plate, complete	プレート(1セット)	1		◎		Const. No. 30~35
30	* * *	Z	Plate (fuel drain)	プレート	1				(39173 00701)
31	* * *	Z	Plate (radiator drain)	プレート	1				(39173 00701)
32	* * *	Z	Plate (eng. oil drain)	プレート	1				(39173 00701)
33	* * *	Z	Plate (oil cooler drain)	プレート	1				(39173 00701)
34	* * *	Z	Plate	プレート	1				(39173 00701)
			(receiver tank drain)						
35	* * *	Z	Plate	プレート	1	—	◎		(39173 00701)
			(after cooler drain)						
36	39176 13810		Plate (notice)	プレート	1	—	◎		
37	39178 06840	D	Plate (AIRMAN)	プレート	1	0096~	0096~	M438	
38	39178 72540	D	Plate (ANA)	プレート	2	0096~	0096~	M438	



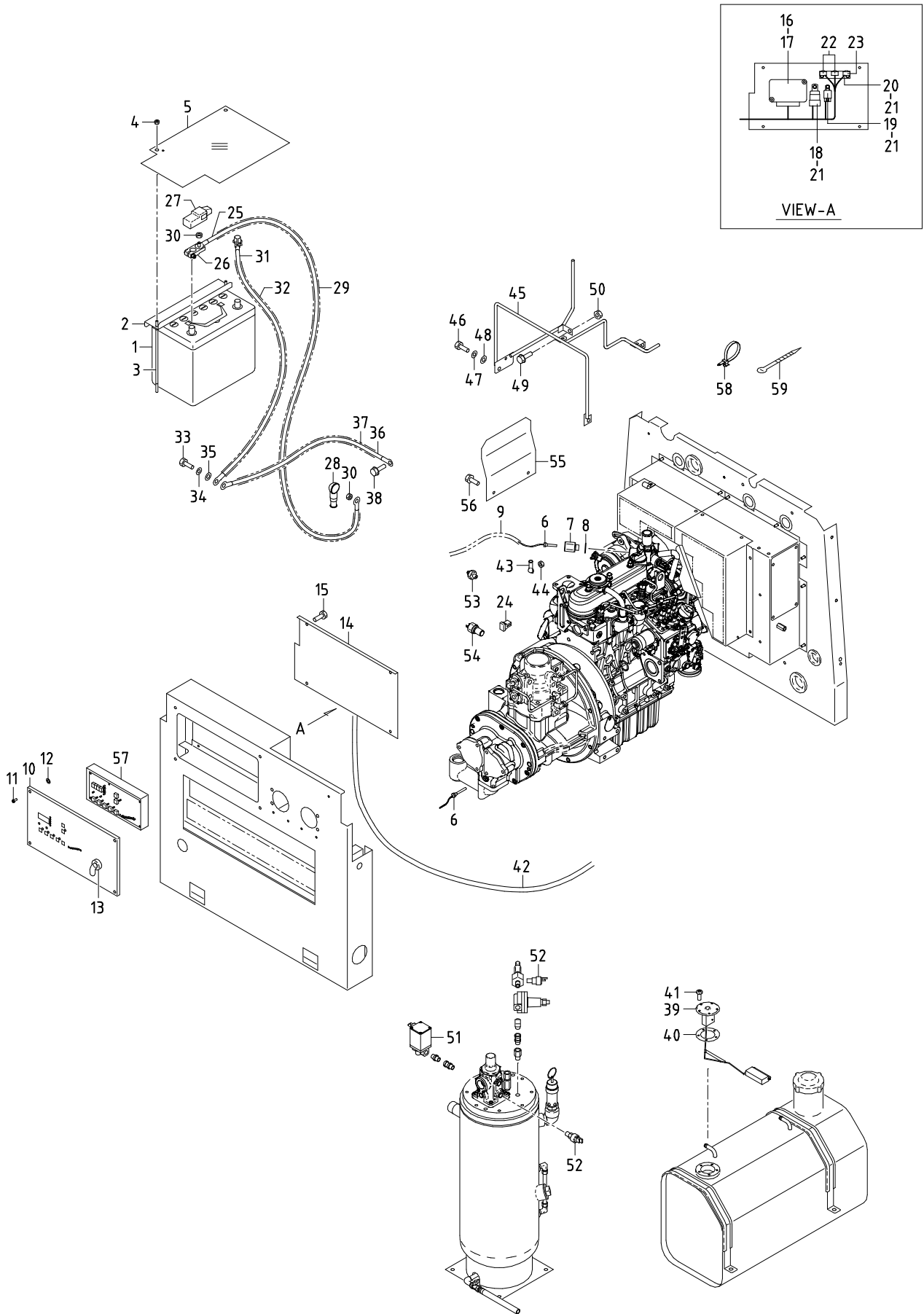


41 - 00 ENGINE, EXHAUST & FUEL LINE

見出番号 Ref. NO.	部品番号 Part NO.	互換性 Inter- change ability	部 品 名 称 Part Name		数量 Q'ty	適用号機範囲 Applicable Ser. No.		変更 C/H	備 考 Remarks
						100S	100SC		
	41 - 00		ENGINE GROUP	エンジン グループ					
1	03580 12065		Hose	ホース	1				
2	03511 20025		Hose clip	ホース クリップ	2				
3	37181 03600		Clip	クリップ	1				
4	37170 11900		Joint	ジョイント	1				
5	03735 13004		Valve	バルブ	1				
6	37170 22400		Joint	ジョイント	1				
7	02246 06016		Bolt, w/w	ワッシャ付ボルト	2				
8	33238 03000		Plug	プラグ	1				
9	41290 01700		Filter ass'y	フィルタ	1				(KUBOTA 16271-32092)
	42 - 00		EXHAUST GROUP	エキゾースト グループ					
41	42100 87600		Exhaust muffler	エキゾースト マフラ	1				
42	02246 08025		Bolt, w/w	ワッシャ付ボルト	4				
43	42310 11410		Pipe, exhaust	エキゾースト パイプ	1				
44	42324 16300		Gasket	ガスケット	1				
45	02135 08020		Bolt	ボルト	4				
46	03115 02008		Spring washer	スプリング ワッシャ	4				
47	42324 13200		Gasket	ガスケット	1				
48	02136 10035		Bolt	ボルト	2				
49	03116 15010		Plain washer	プレーン ワッシャ	2				
50	03115 06010		Spring washer	スプリング ワッシャ	2				
51	02912 06010		Nut	ナット	2				
52	42240 35800		Bracket	ブラケット	1				
53	02201 06016		Flange bolt	フランジ付ボルト	2				
54	03831 08032		U-bolt	U-ボルト	1				
55	02915 00008		Hexagon flange nut	フランジ付ナット	2				
	43 - 00		FUEL GROUP	フュエル グループ					
101	43100 84100		Fuel tank	フュエル タンク	1	~0095	~0095		
101 -1	43100 86100	B	Fuel tank	フュエル タンク	1	0096~	0096~ M 2		
102	43220 01300		Cap	キャップ	1				
103	43210 01301		Strainer	ストレーナ	1				
104	43310 36500		Belt	ベルト	2				
105	02201 08020		Flange bolt	フランジ付ボルト	4				
106	43322 06200		Cushion	クッション	2				
107	38465 22200		Cushion rubber	クッション ラバー	2				
108	03731 44004		Nipple	ニップル	1	~0095	~0095		
108 -1	03728 04075	B	Pipe	パイプ	1	0096~	0096~ M 2		
109	03731 21004		Elbow	エルボ	1				
110	03735 13004		Valve	バルブ	1				
111	03734 60084		Nipple	ニップル	1				
112	03600 08017		Hose	ホース	1				
113	03511 40016		Hose clip	ホース クリップ	1				
114	43550 03500		Sedimenter	セジメンタ	1				
	43541 02600		Element	エレメント	1				(KUBOTA RD819-51281)
115	02201 08070		Flange bolt	フランジ付ボルト	1				

## 41 - 00 ENGINE, EXHAUST &amp; FUEL LINE

見出番号 Ref. NO.	部品番号 Part NO.	互換性 Inter- change ability	部 品 名 称 Part Name		数量 Q'ty	適用号機範囲 Applicable Ser. No.		変更 C/H	備 考 Remarks
						100S	100SC		
116	43650 02400		Fuel pump	フュエルポンプ	1				
117	02201 06016		Flange bolt	フランジ付ボルト	2				
118	02201 08020		Flange bolt	フランジ付ボルト	1				
119	43540 09200		Fuel filter	フュエルフィルタ	1				
	43541 01300		Element	エレメント	1				(KUBOTA RA211-512)
120	02201 08030		Flange bolt	フランジ付ボルト	2				
121	03600 08037		Hose	ホース	1				
122	03600 08030		Hose	ホース	1	~0070	~0070		
122 -1	03570 08042	B	Hose	ホース	1	~0131	~0131	M 2-1	
122 -2	03600 08009	B	Hose	ホース	1	0132~	0132~	M 5	
123	03570 08027		Hose	ホース	1				
124	03511 10016		Hose clip	ホースクリップ	2				
125	43526 08500		Pipe	パイプ	1				See Engine parts 080800
126	43660 00400		Clip	クリップ	2				(KUBOTA 14911-427)
127	37181 06500		Clip	クリップ	1				
128	03570 05017		Hose	ホース	1				
129	03511 10012		Hose clip	ホースクリップ	2				
130	37730 10000		Nipple	ニッフル	1				
131	03600 08012		Hose	ホース	1				
132	03511 40016		Hose clip	ホースクリップ	4				
133	37181 07700		Clip	クリップ	1	~0131	~0131		
133 -1	37181 07700	Q	Clip	クリップ	2	0132~	0132~	M 5	
134	03425 00001		Vinyl clip	ビニールクリップ	5				
135	03511 40016		Hose clip	ホースクリップ	2	~0070	~0070		
135 -1	03511 10017	B	Hose clip	ホースクリップ	2	~0131	~0131	M 2-1	
135 -2	03511 40016	B	Hose clip	ホースクリップ	4	0132~	0132~	M 5	
136	43525 02800	D	Pipe	パイプ	1	0132~	0132~	M 5	
137	03600 08009	D	Hose	ホース	1	0132~	0132~	M 5	



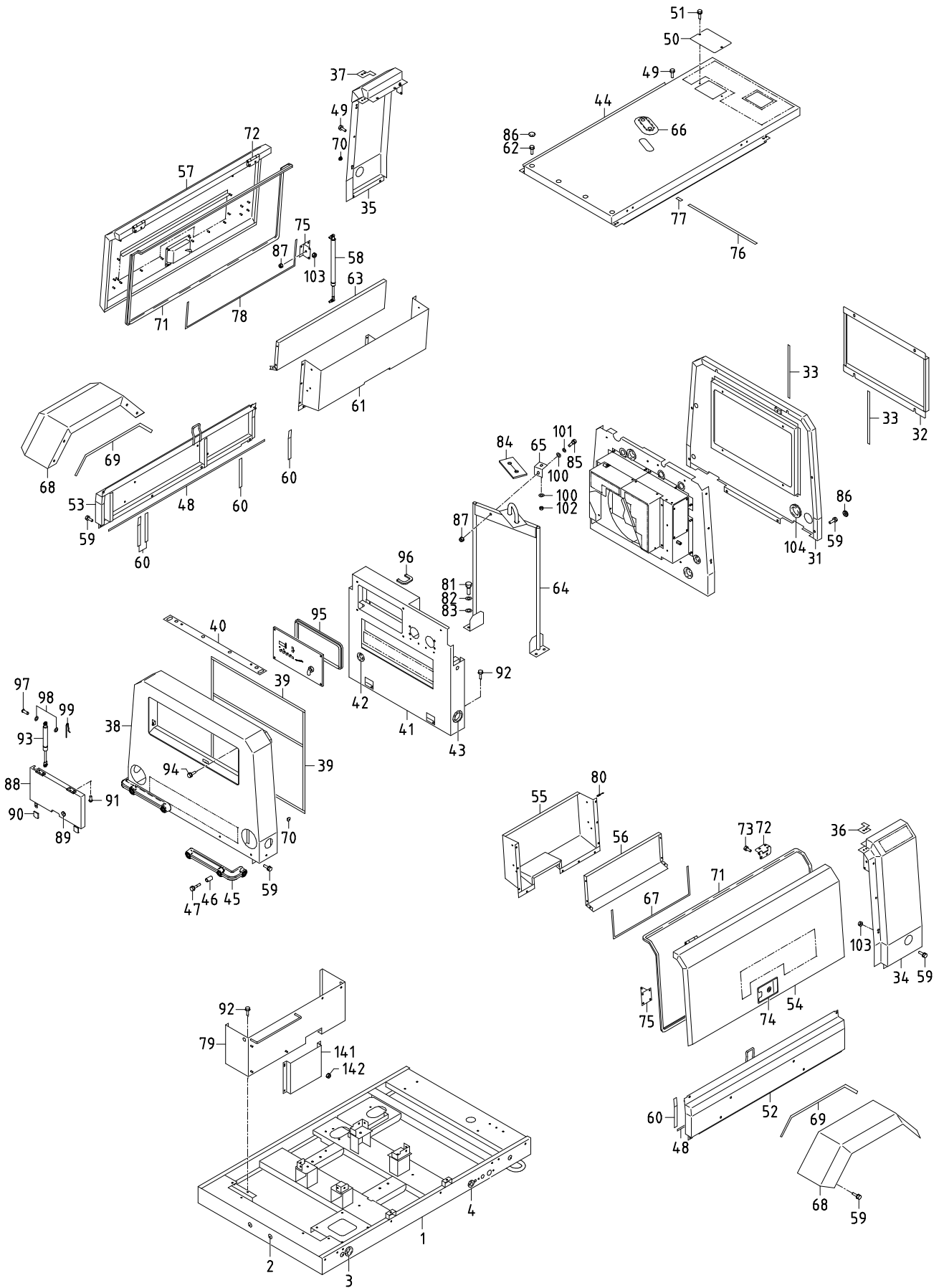
## 44 - 00 ELECTRIC

見出番号 Ref. NO.	部品番号 Part NO.	互換性 Inter- change ability	部 品 名 称		数量 Q'ty	適用号機範囲 Applicable Ser. No.		変更 C/H	備 考 Remarks
				Part Name		100S	100SC		
	44 - 00		ELECTRIC GROUP	エレクトリック グループ					
1	44210 06600	Y	Battery (G&YU)	バッテリー	1				(80D26R-MF)
1	44210 08200	Y	Battery (DELKOR)	バッテリー	1				(85D26R)
2	44220 25400		Cover	カバー	1				
3	02832 06050		Rod	ロッド	2				
4	02915 00006		Hexagon flange nut	フランジ付ナット	2				
5	44220 22800		Cover	カバー	1				(Protector)
6	44364 08200		Thermo sensor	サーモセンサ	2				(dis. air/water)
7	36331 16800		Nipple	ニップル	1				
8	41330 00800		Gasket	ガスケット	1				(KUBOTA 16261-96711)
9	06540 07020		Corrugated tube	コルゲートチューブ	1				
10	44250 71410		Bracket	ブラケット	1				
11	02401 66020		Screw	スクリュー	4				
12	45214 01400		Washer	ワッシャ	4				
13	44322 07200		Starter switch	スタータスイッチ	1				(KUBOTA 17422-63591)
	52739 00600		Key	キー	2				(KUBOTA 18231-60070)
14	44260 49400		Cover	カバー	1				
15	02201 06016		Flange bolt	フランジ付ボルト	4				
16	44390 05500		Controller	コントローラ	1				(ECU)
17	02138 06050		Bolt	ボルト	2				
	03115 02006		Spring washer	スプリングワッシャ	2				
	03116 12006		Plain washer	プレーンワッシャ	2				
18	44346 15200		Relay (glow)	リレー(グロー)	1				(KUBOTA RP421-53731)
19	44346 15300		Relay (starter)	リレー(スタータ)	1				(KUBOTA 68881-53542)
20	44250 08710		Bracket	ブラケット	1				
21	02248 06016		Bolt, w/w	ワッシャ付ボルト	5				
22	44470 02100		Fuse box	ヒューズボックス	2				
	46934 05000		Fuse	ヒューズ	2				(5A)
23	44470 01600		Fuse box	ヒューズボックス	1				
	46934 03200		Fuse	ヒューズ	1				(10A)
24	44470 02900		Fuse box	ヒューズボックス	2				(50A)
25	05085 21070		Cable	ケーブル	1				(battery~starter)
26	05625 00018		Terminal	ターミナル	1				
27	44462 06700		Insulator	インシュレータ	1				(battery"+")
28	44462 00800		Insulator	インシュレータ	1				(starter)
29	06540 15060		Corrugated tube	コルゲートチューブ	1				(protector)
30	02915 20008		Nut, w/w	ワッシャ付ナット	2				
31	07888 51060		Cable	ケーブル	1				(earth)
32	06540 15050		Corrugated tube	コルゲートチューブ	1				(protector)
33	02102 10020		Bolt	ボルト	1				
34	03115 02010		Spring washer	スプリングワッシャ	1				
35	03116 12010		Plain washer	プレーンワッシャ	1				
36	05068 23050		Cable	ケーブル	1	~0095	~0095		(earth)
36 -1	05068 22050	A	Cable	ケーブル	1	0096~	0096~	M 2	(earth)
37	06540 10040		Corrugated tube	コルゲートチューブ	1				(protector)
38	02201 08020		Flange bolt	フランジ付ボルト	1				
39	36159 03000		Sending unit	センディングユニット	1				Incl. No. 40
40	36153 01600		Gasket	ガスケット	1				
41	02415 65012		Screw, w/w	ワッシャ付スクリュー	5				
42	44490 68640		Wiring harness	ワイヤハーネス	1				
43	44462 02000		Insulator	インシュレータ	1				(Alternator)
44	02915 00006		Hexagon flange nut	フランジ付ナット	1				

## 44 - 00 ELECTRIC

見出番号 Ref. NO.	部品番号 Part NO.	互換性 Inter- change- ability	部 品 名 称 Part Name		数量 Q' ty	適用号機範囲 Applicable Ser. No.		変更 C/H	備 考 Remarks
						100S	100SC		
45	44290 60201		Guide	ガイド	1				
46	02102 10020		Bolt	ボルト	3	~0095	~0095		
46 -1	02102 10020	Q	Bolt	ボルト	4	0096~	0096~	M 3-1	
47	03115 02010		Spring washer	スプリング ワッシャ	3	~0095	~0095		
47 -1	03115 02010	Q	Spring washer	スプリング ワッシャ	4	0096~	0096~	M 3-1	
48	03116 12010		Plain washer	プレーン ワッシャ	3	~0095	~0095		
48 -1	03116 12010	Q	Plain washer	プレーン ワッシャ	4	0096~	0096~	M 3-1	
49	02248 08025	C	Bolt, w/w	ワッシャ付ボルト	1	0096~	0096~	M 3-1	
50	02915 00008	C	Hexagon flange nut	フランジ付ナット	1	0096~	0096~	M 3-1	
51	46811 31700		Solenoid valve	電磁弁	1				
52	44328 20600		Pressure switch	圧力スイッチ	2				
53	44328 22800		Pressure switch	油圧スイッチ	1				(Eng. oil)
54	44381 04100		Tacho sensor	タコセンサ	1				(KUBOTA 56713-42931)
55	52350 31530		Cover	カバー	1				
56	02201 08012		Flange bolt	フランジ付ボルト	2				
57	46870 72200		Controller	コントローラ	1				(emergency)
58	37181 07700		Clip	クリップ	3				
59	03425 00001		Vinyl clip	ビニールクリップ	20				

51 - 00 FRAME & BONNET



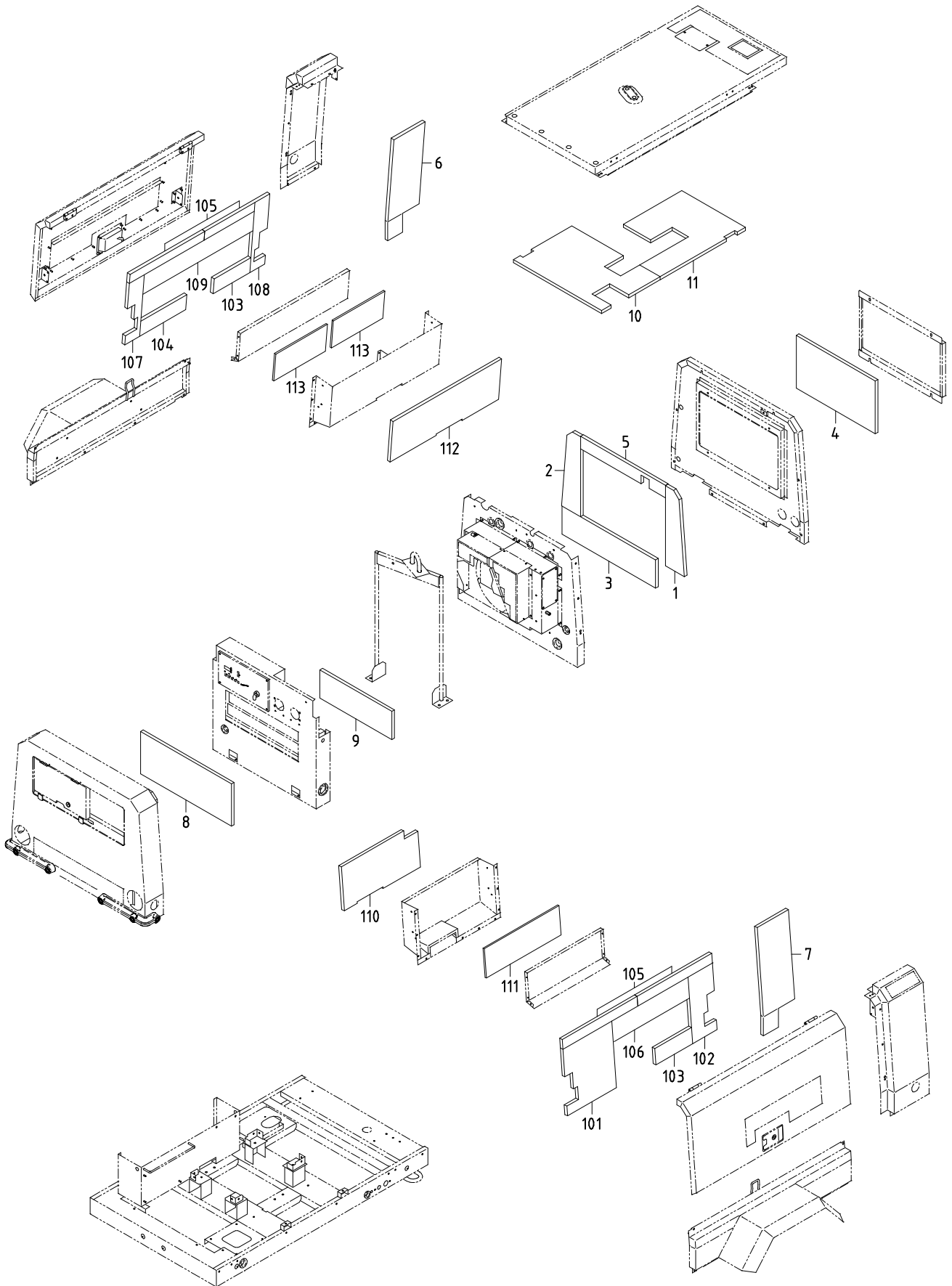
## 51 - 00 FRAME &amp; BONNET

見出番号 Ref. NO.	部品番号 Part NO.	互換性 Inter- change ability	部 品 名 称		数量 Q'ty	適用号機範囲 Applicable Ser. No.		変更 C/H	備 考 Remarks
				Part Name		100S	100SC		
	51 - 00		FRAME GROUP	フレーム グループ					
1	51100 81341		Frame	フレーム	1	~0095	~0095		
1 -1	51100 89140	B	Frame	フレーム	1	0096~	0096~	M 2	
2	03403 10017		Grommet	グロメット	8				
3	03403 00423		Grommet	グロメット	1				
4	03403 00303		Grommet	グロメット	1				
	52 - 00		BONNET GROUP	ボンネット グループ					
31	52100 60330		Cover	カバー	1				
32	52350 31630		Cover	カバー	1				
33	03407 66849		Seal rubber	シール ラバー	2				
34	52100 60431		Cover	カバー	1				
35	52100 60531		Cover	カバー	1				
36	52728 40910		Cushion rubber	クッション ラバー	1				
37	52728 41510		Cushion rubber	クッション ラバー	1				
38	52100 60731		Cover	カバー	1				
39	03407 66933		Seal rubber	シール ラバー	5				
40	52728 50010		Cushion rubber	クッション ラバー	1				
41	52100 60630		Cover	カバー	1				
42	03403 00392		Grommet	グロメット	1				
43	03402 00502		Eyelet ring	アイレット リング	2				
44	52300 66520		Top cover	トップ カバー	1				
45	52728 31211		Cushion rubber	クッション ラバー	2				
46	52162 00200		Collar	カラー	6				
47	02246 08050		Bolt, w/w	ワッシャ付ボルト	6				
48	03407 68115		Seal rubber	シール ラバー	2				
49	02246 06016		Bolt, w/w	ワッシャ付ボルト	12				
50	52350 89010		Cover	カバー	1				
51	02246 08011		Bolt, w/w	ワッシャ付ボルト	2				
52	52400 73221		Side cover	サイド カバー	1				
53	52400 73320		Side cover	サイド カバー	1				
54	52450 79231		Door	ドア	1				
55	52800 26211		Duct	ダクト	1				
56	52370 34410		Duct	ダクト	1				
57	52450 79331		Door	ドア	1				
58	GE360 03400		Dumper	ダンパー	4				
59	02246 08025		Bolt, w/w	ワッシャ付ボルト	40				
60	03407 66861		Seal rubber	シール ラバー	6				
61	52800 26311		Duct	ダクト	1				
62	02201 08012		Flange bolt	フランジ付ボルト	4				
63	52370 34510		Duct	ダクト	1				
64	52620 52200		Lifting bail	リフティング ベイル	1				
65	52630 13600		Stay	ステイ	1				
66	52746 01800		Cap	キャップ	1				
67	03407 68135		Seal rubber	シール ラバー	1				
68	53220 70401		Fender	フェンダー	2				
69	03407 66928		Seal rubber	シール ラバー	2				
70	03403 10010		Grommet	グロメット	6				
71	03407 64751		Seal rubber	シール ラバー	2				
72	52480 14800		Hinge	ヒンジ	4				

51 - 00 FRAME & BONNET

見出番号 Ref. NO.	部品番号 Part NO.	互換性 Inter- change ability	部 品 名 称 Part Name		数量 Q' ty	適用号機範囲 Applicable Ser. No.		変更 C/H	備 考 Remarks
						100S	100SC		
73	02136 08016		Bolt	ボルト	16				
74	52710 03601		Latch ass'y	ラッチ	2				
	52739 03400		Key	キー	2				
75	52750 31800		Bracket	ブラケット	1				
76	52728 50110		Cushion rubber	クッション ラバー	1				
77	52728 50210		Cushion rubber	クッション ラバー	1				
78	03407 68160		Seal rubber	シール ラバー	1				
79	52750 32500		Bracket	ブラケット	1				
80	03266 05012		Blind rivet pipe	リベット	14				
81	02135 10030		Bolt	ボルト	4				
82	03115 02010		Spring washer	スプリング ワッシャ	4				
83	03116 12010		Plain washer	プレーン ワッシャ	4				
84	52728 51010		Cushion rubber	クッション ラバー	1				
85	02138 08040		Bolt	ボルト	1				
86	52746 02101		Cap	キャップ	10				
87	02915 00008		Hexagon flange nut	フランジ付ナット	9				
88	52450 79430		Door	ドア	1				
89	52723 00900		Lock	ロック	1				
90	52746 04100		Cap	キャップ	2				
91	02345 65010		Screw	スクリュー	4				
92	02201 08020		Flange bolt	フランジ付ボルト	10				
93	GE360 03200		Dumper	ダンパー	1				
94	02246 06016		Bolt, w/w	ワッシャ付ボルト	1				
95	03407 64742		Seal rubber	シール ラバー	1				
96	03407 65912		Seal rubber	シール ラバー	1				
97	03322 06017		Pin	ピン	2				
98	03116 12006		Plain washer	プレーン ワッシャ	2				
99	56166 00900		Pin	ピン	2				
100	52744 01200		Washer	ワッシャ	2				
101	03115 02008		Spring washer	スプリング ワッシャ	1				
102	02915 20008		Nut, w/w	ワッシャ付ナット	1				
103	02915 00006		Hexagon flange nut	フランジ付ナット	50				
104	03403 00592		Grommet	グロメット	1				
39 - 00			ACCESSORY GROUP	アクセサリ グループ					
141	39200 05202		Tool box	ツールボックス	1				
142	02915 00006		Hexagon flange nut	フランジ付ナット	4				





## 52 - 00 LINING

見出番号 Ref. NO.	部品番号 Part NO.	互換性 Inter- change ability	部 品 名 称 Part Name		数量 Q' ty	適用号機範囲 Applicable Ser. No.		変更 C/H	備 考 Remarks
						100S	100SC		
	52900 50721		URETHANE FOAM KIT	ウレタン フォーム キット					Const. No. 1~11
	52901 50721		URETHANE FOAM KIT	ウレタン フォーム キット					Const. No. 101~113
1	52939 19040		Lining	ライニング*	1				
2	52939 19140		Lining	ライニング*	1				
3	52919 06200		Lining	ライニング*	1				
4	52919 22430		Lining	ライニング*	1				
5	52939 19340		Lining	ライニング*	1				
6	52939 19440		Lining	ライニング*	1				
7	52939 19540		Lining	ライニング*	1				
8	52959 27160		Lining	ライニング*	1				
9	52959 94350		Lining	ライニング*	1				
10	52931 23931		Lining	ライニング*	1				
11	52931 24030		Lining	ライニング*	1				
101	52978 57400		Lining	ライニング*	1				
102	52978 57500		Lining	ライニング*	1				
103	52977 12910		Lining	ライニング*	2				
104	52977 13010		Lining	ライニング*	1				
105	52977 08510		Lining	ライニング*	4				
106	52977 11310		Lining	ライニング*	1				
107	52978 57800		Lining	ライニング*	1				
108	52978 57900		Lining	ライニング*	1				
109	52977 11410		Lining	ライニング*	1				
110	52978 58000		Lining	ライニング*	1				
110 -1	52978 60400		Lining	ライニング*	1				
111	52977 11510		Lining	ライニング*	1				
112	52978 58100		Lining	ライニング*	1				
112 -1	52978 60500		Lining	ライニング*	1				
113	52977 11610		Lining	ライニング*	2				

# I N D E X

PART NO.	PAGE	REF. NO.	PART NO.	PAGE	REF. NO.	PART NO.	PAGE	REF. NO.
02102 10020	31 - 2	3	02280 08025	21 - 3	147	03116 12008	36 - 2	64-1
02102 10020	44 - 2	33	02280 08030	21 - 2	18	03116 12010	44 - 2	35
02102 10020	44 - 3	46	02280 08030	21 - 3	104	03116 12010	44 - 3	48
02102 10020	44 - 3	46-1	02280 08035	21 - 2	19	03116 12010	44 - 3	48-1
02135 08020	41 - 2	45	02280 08080	21 - 3	105	03116 12010	51 - 3	83
02135 10030	51 - 3	81	02280 10030	21 - 2	32	03116 15010	41 - 2	49
02135 10040	21 - 3	150	02280 10075	21 - 3	100	03260 03010	39 - 2	3
02136 08016	51 - 3	73	02282 08025	21 - 2	78	03266 05012	51 - 3	80
02136 10035	41 - 2	48	02282 10030	21 - 3	144	03307 10045	21 - 3	142
02138 06050	44 - 2	17	02283 08025	33 - 2	82	03316 14028	21 - 2	7
02138 08040	51 - 3	85	02345 65010	51 - 3	91	03322 06017	51 - 3	97
02201 06016	35 - 2	10	02401 66020	44 - 2	11	03402 00502	35 - 2	15
02201 06016	36 - 2	66	02415 65012	44 - 2	41	03402 00502	51 - 2	43
02201 06016	38 - 2	31	02832 06050	44 - 2	3	03402 10070	21 - 2	79
02201 06016	38 - 2	31-1	02912 06010	41 - 2	51	03402 10125	21 - 2	74
02201 06016	41 - 2	53	02915 00006	38 - 2	14	03402 10125	21 - 3	99
02201 06016	41 - 3	117	02915 00006	44 - 2	4	03402 15045	21 - 3	103
02201 06016	44 - 2	15	02915 00006	44 - 2	44	03402 15080	21 - 2	4
02201 08012	31 - 2	39	02915 00006	51 - 3	103	03402 25008	21 - 3	90
02201 08012	36 - 2	72	02915 00006	51 - 3	142	03402 25018	36 - 2	57
02201 08012	44 - 3	56	02915 00008	31 - 2	43	03402 25020	33 - 2	89
02201 08012	51 - 2	62	02915 00008	41 - 2	55	03402 25021	21 - 3	92
02201 08020	31 - 2	13	02915 00008	44 - 3	50	03402 25024	36 - 2	70
02201 08020	33 - 2	7	02915 00008	51 - 3	87	03402 25029	33 - 2	19
02201 08020	35 - 2	2	02915 20008	31 - 2	10	03402 25030	33 - 2	3
02201 08020	38 - 2	7	02915 20008	36 - 2	63	03402 25038	36 - 2	51
02201 08020	41 - 2	105	02915 20008	36 - 2	63-1	03402 25042	33 - 2	86
02201 08020	41 - 3	118	02915 20008	44 - 2	30	03402 25060	33 - 2	84
02201 08020	44 - 2	38	02915 20008	51 - 3	102	03403 00303	38 - 2	34
02201 08020	51 - 3	92	02915 20010	31 - 2	6	03403 00303	51 - 2	4
02201 08030	41 - 3	120	03115 02006	44 - 2	17	03403 00392	38 - 2	33
02201 08040	36 - 2	62	03115 02008	41 - 2	46	03403 00392	51 - 2	42
02201 08040	36 - 2	62-1	03115 02008	51 - 3	101	03403 00423	51 - 2	3
02201 08070	41 - 2	115	03115 02010	21 - 3	151	03403 00512	38 - 2	32
02201 10020	31 - 2	8	03115 02010	31 - 2	4	03403 00592	38 - 2	41
02238 10030	21 - 3	153	03115 02010	44 - 2	34	03403 00592	51 - 3	104
02246 06016	33 - 3	96	03115 02010	44 - 3	47	03403 10010	51 - 2	70
02246 06016	41 - 2	7	03115 02010	44 - 3	47-1	03403 10017	51 - 2	2
02246 06016	51 - 2	49	03115 02010	51 - 3	82	03407 64632	38 - 2	3
02246 06016	51 - 3	94	03115 06010	41 - 2	50	03407 64742	51 - 3	95
02246 08011	51 - 2	51	03115 30010	21 - 2	33	03407 64751	51 - 2	71
02246 08016	33 - 2	92	03115 30010	21 - 3	101	03407 65912	51 - 3	96
02246 08025	41 - 2	42	03115 30010	21 - 3	145	03407 66849	51 - 2	33
02246 08025	51 - 2	59	03115 31008	33 - 2	83	03407 66861	51 - 2	60
02246 08050	51 - 2	47	03115 40008	21 - 2	20	03407 66923	38 - 2	36
02248 06016	44 - 2	21	03115 40008	21 - 3	106	03407 66928	51 - 2	69
02248 08025	44 - 3	49	03115 40008	21 - 3	148	03407 66933	51 - 2	39
02270 04012	21 - 3	94	03116 12006	44 - 2	17	03407 67408	38 - 2	38
02280 08020	21 - 3	147-1	03116 12006	51 - 3	98	03407 67412	38 - 2	39
02280 08025	21 - 2	17	03116 12008	36 - 2	64	03407 67414	38 - 2	37

# I N D E X

PART NO.	PAGE	REF. NO.	PART NO.	PAGE	REF. NO.	PART NO.	PAGE	REF. NO.
03407 68115	51 - 2	48	03731 44004	41 - 2	108	07888 51060	44 - 2	31
03407 68135	51 - 2	67	03731 45006	35 - 2	8	21201 47000	21 - 2	1
03407 68160	51 - 3	78	03731 46102	35 - 2	17	21211 12600	21 - 2	5
03413 20052	21 - 2	29	03734 20020	35 - 2	18	21212 22600	21 - 2	3
03413 40020	21 - 2	28	03734 20020	36 - 2	14	21217 36600	21 - 2	6
03425 00001	41 - 3	134	03734 20020	36 - 2	75	21218 33400	21 - 2	15
03425 00001	44 - 3	59	03734 20023	35 - 2	22	21218 33500	21 - 2	13
03511 10012	41 - 3	129	03734 21020	35 - 2	21	21221 02100	21 - 3	95
03511 10016	41 - 3	124	03734 21020	36 - 2	15	21221 04200	21 - 2	8
03511 10017	41 - 3	135-1	03734 21020	36 - 2	74	21406 28700	21 - 2	27
03511 20025	41 - 2	2	03734 21030	33 - 2	10	21406 28800	21 - 2	24
03511 20028	33 - 2	16	03734 21030	38 - 2	25	21406 44900	21 - 2	24
03511 20040	35 - 2	14	03734 21032	36 - 2	10	21412 07900	21 - 3	141
03511 20040	38 - 2	10	03734 43020	36 - 2	8	21414 06000	21 - 3	152
03511 20060	31 - 2	47	03734 44002	36 - 2	3	21425 05000	21 - 3	141-1
03511 20070	31 - 2	46	03734 53021	21 - 3	98	21437 02600	21 - 3	146
03511 20090	31 - 2	50	03734 60084	41 - 2	111	21441 04800	21 - 3	82
03511 20100	31 - 2	49	03734 60144	33 - 2	14	21441 04900	21 - 3	83
03511 40016	38 - 2	28	03734 70060	33 - 3	122	21461 38200	21 - 2	21
03511 40016	41 - 2	113	03734 70060	35 - 2	4	21461 38900	21 - 2	21-1
03511 40016	41 - 3	132	03734 71060	33 - 3	123	21462 28300	21 - 2	22
03511 40016	41 - 3	135	03734 71060	35 - 2	6	21465 06500	21 - 2	23
03511 40016	41 - 3	135-2	03734 76040	36 - 2	56	21468 02700	21 - 2	26
03511 40018	38 - 2	19	03734 85046	36 - 2	60	21468 02700	21 - 3	143
03570 05017	41 - 3	128	03735 13002	35 - 2	23	21468 09200	21 - 2	31
03570 08027	41 - 3	123	03735 13003	38 - 2	23	21470 14300	21 - 2	25
03570 08042	41 - 3	122-1	03735 13004	33 - 2	13	21470 14400	21 - 2	30
03570 15015	33 - 2	15	03735 13004	41 - 2	5	22100 48300	21 - 2	71
03580 12065	41 - 2	1	03735 13004	41 - 2	110	22111 28200	21 - 2	72
03600 08009	41 - 3	122-2	03737 17401	33 - 2	52	22115 11300	21 - 2	77
03600 08009	41 - 3	137	03831 08032	41 - 2	54	22115 12701	21 - 2	73
03600 08012	41 - 3	131	03840 20018	36 - 2	11	22123 04600	21 - 2	2
03600 08017	41 - 2	112	03840 20035	36 - 2	6	22130 09500	21 - 3	81
03600 08030	41 - 3	122	03840 20035	36 - 2	12-1	22144 07500	33 - 2	87
03600 08037	41 - 3	121	03840 20037	36 - 2	12	22144 10600	21 - 3	87
03611 08070	38 - 2	18	03840 30040	36 - 2	9	22144 16700	21 - 3	84
03620 60001	21 - 2	10	03841 20053	35 - 2	16	22144 20600	21 - 3	85
03620 60002	21 - 2	11	03841 20090	35 - 2	19	22150 13801	21 - 2	80
03620 60002	21 - 2	75	03841 30013	33 - 2	9	22311 10800	21 - 3	102
03620 60002	33 - 3	124	03847 20040	36 - 2	73	22314 02101	21 - 2	14
03620 60002	36 - 2	16	03851 30040	38 - 2	24	22314 02201	21 - 2	16
03620 60003	21 - 2	12	05068 22050	44 - 2	36-1	22314 06400	21 - 2	9
03620 60006	33 - 2	8	05068 23050	44 - 2	36	23124 15600	21 - 3	86
03620 60006	33 - 2	93	05085 21070	44 - 2	25	31110 18410	31 - 2	1
03728 04075	41 - 2	108-1	05625 00018	44 - 2	26	31110 18510	31 - 2	2
03728 04110	33 - 2	11	06540 07020	44 - 2	9	31110 18610	31 - 2	7
03731 21004	33 - 2	12	06540 07080	35 - 2	20	31110 18710	31 - 2	12
03731 21004	41 - 2	109	06540 10040	44 - 2	37	31110 20810	31 - 2	1-1
03731 28002	35 - 2	25	06540 15050	44 - 2	32	31120 08900	31 - 2	11
03731 42003	38 - 2	22	06540 15060	44 - 2	29	31130 04400	31 - 2	5

# I N D E X

PART NO.	PAGE	REF. NO.	PART NO.	PAGE	REF. NO.	PART NO.	PAGE	REF. NO.			
31130	14200	31 - 2	9	36623	00900	21 - 3	91	38466	08400	35 - 2	13
31131	04900	38 - 2	5	37110	05000	36 - 2	59	38524	77500	38 - 2	8
32100	40500	31 - 2	31	37110	07400	33 - 2	17	38524	77600	38 - 2	9
32100	44601	31 - 2	35	37112	51300	36 - 2	54	38590	01300	38 - 2	26
32142	08603	31 - 2	37	37136	17900	36 - 2	53	38594	05800	38 - 2	27
32142	11000	31 - 2	33	37145	03900	36 - 2	55	38860	34700	35 - 2	9
32143	11500	31 - 2	32	37170	11900	41 - 2	4	38900	08100	35 - 2	1
32143	11700	31 - 2	36	37170	22400	41 - 2	6	39103	10811	39 - 2	2
32148	03000	31 - 2	40	37181	03600	41 - 2	3	39147	02800	39 - 2	11
32151	01400	31 - 2	34	37181	06500	38 - 2	29	39153	72700	39 - 2	10
32151	01400	31 - 2	38	37181	06500	41 - 3	127	39170	02000	39 - 2	1
32240	45600	31 - 2	42	37181	07700	38 - 2	21	39173	00701	39 - 2	29
32240	49300	31 - 2	41	37181	07700	41 - 3	133	39173	00701	39 - 2	29
32331	93400	31 - 2	44	37181	07700	41 - 3	133-1	39173	04200	39 - 2	19
32331	93500	31 - 2	48	37181	07700	44 - 3	58	39176	07510	39 - 2	14
32331	93700	31 - 2	45	37181	08100	36 - 2	65	39176	13810	39 - 2	36
33100	89110	33 - 2	1	37189	03300	36 - 2	2	39176	50000	39 - 2	17
33100	91210	33 - 2	1-1	37189	09700	36 - 2	5	39176	69300	39 - 2	16
33100	91810	33 - 2	1-2	37189	27600	36 - 2	13	39178	00310	39 - 2	12
33231	04000	33 - 2	2	37189	34400	33 - 2	55	39178	06240	39 - 2	7
33238	02700	38 - 2	20	37189	39400	36 - 2	4	39178	06740	39 - 2	4
33238	03000	41 - 2	8	37200	08900	36 - 2	51	39178	06840	39 - 2	37
34200	05300	35 - 2	7	37231	01900	36 - 2	51	39178	12630	39 - 2	6
34220	09400	33 - 2	51	37411	07501	36 - 2	67	39178	22031	39 - 2	13
34250	34700	33 - 2	4	37438	08900	36 - 2	68	39178	37310	39 - 2	18
34543	00300	35 - 2	7	37510	40200	36 - 2	71	39178	45840	39 - 2	5
35100	58300	33 - 2	91	37530	27200	36 - 2	61	39178	45940	39 - 2	15
35200	14100	33 - 2	5-1	37530	27200	36 - 2	61-1	39178	46040	39 - 2	9
35200	23800	33 - 2	5	37580	01900	33 - 2	54	39178	67840	39 - 2	8
35200	23900	33 - 2	5-2	37730	10000	41 - 3	130	39178	72540	39 - 2	38
35301	21100	33 - 2	85	37730	10900	33 - 2	53	39200	05202	51 - 3	141
35301	23800	33 - 2	81	37731	05000	36 - 2	58	41290	01700	41 - 2	9
35303	02801	33 - 2	88	37731	06400	36 - 2	69	41330	00800	44 - 2	8
35303	02900	33 - 2	90	37731	06800	36 - 2	52	42100	87600	41 - 2	41
35313	13800	35 - 2	3	37731	11800	35 - 2	24	42240	35800	41 - 2	52
35313	13900	35 - 2	5	37731	12700	35 - 2	11	42310	11410	41 - 2	43
35313	14000	33 - 3	121	37740	01400	33 - 2	6	42324	13200	41 - 2	47
35421	00105	33 - 3	94	38100	47000	38 - 2	1	42324	16300	41 - 2	44
35440	03400	35 - 2	12	38200	46800	38 - 2	6	43100	84100	41 - 2	101
35470	50901	33 - 3	95	38200	48800	38 - 2	6-1	43100	86100	41 - 2	101-1
36153	01600	44 - 2	40	38410	05700	38 - 2	1	43210	01301	41 - 2	103
36159	03000	44 - 2	39	38420	05211	38 - 2	2	43220	01300	41 - 2	102
36331	16800	44 - 2	7	38420	05311	38 - 2	4	43310	36500	41 - 2	104
36349	22800	21 - 3	96	38440	18710	38 - 2	11	43322	06200	41 - 2	106
36388	02600	21 - 3	97	38440	18810	38 - 2	13	43525	02800	41 - 3	136
36388	02700	21 - 2	76	38441	32310	38 - 2	12	43526	08500	41 - 3	125
36400	19000	36 - 2	1	38441	32410	38 - 2	15	43540	09200	41 - 3	119
36428	01100	21 - 3	89	38450	98400	38 - 2	16	43541	01300	41 - 3	119
36429	01600	21 - 3	88	38450	98500	38 - 2	17	43541	02600	41 - 2	114
36621	01401	21 - 3	93	38465	22200	41 - 2	107	43550	03500	41 - 2	114

# I N D E X

PART NO.	PAGE	REF. NO.	PART NO.	PAGE	REF. NO.	PART NO.	PAGE	REF. NO.			
43650	02400	41 - 3	116	52450	79331	51 - 2	57	52978	60400	52 - 2	110-1
43660	00400	41 - 3	126	52450	79430	51 - 3	88	52978	60500	52 - 2	112-1
44210	06600	44 - 2	1	52480	14800	51 - 2	72	53220	70401	51 - 2	68
44210	08200	44 - 2	1	52620	52200	51 - 2	64	56166	00900	51 - 3	99
44220	22800	44 - 2	5	52630	13600	51 - 2	65	61111	08002	21 - 3	149
44220	25400	44 - 2	2	52710	03601	51 - 3	74	86183	01500	36 - 2	7
44250	08710	44 - 2	20	52723	00900	51 - 3	89	GD920	13800	33 - 2	18
44250	71410	44 - 2	10	52728	31211	51 - 2	45	GE360	03200	51 - 3	93
44260	49400	44 - 2	14	52728	40910	51 - 2	36	GE360	03400	51 - 2	58
44290	60201	44 - 3	45	52728	41510	51 - 2	37				
44322	07200	44 - 2	13	52728	49810	38 - 2	40				
44328	20600	44 - 3	52	52728	49910	38 - 2	35				
44328	22800	44 - 3	53	52728	50010	51 - 2	40				
44346	15200	44 - 2	18	52728	50110	51 - 3	76				
44346	15300	44 - 2	19	52728	50210	51 - 3	77				
44364	08200	44 - 2	6	52728	51010	51 - 3	84				
44381	04100	44 - 3	54	52739	00600	44 - 2	13				
44390	05500	44 - 2	16	52739	03400	51 - 3	74				
44462	00800	44 - 2	28	52744	01200	51 - 3	100				
44462	02000	44 - 2	43	52746	01800	51 - 2	66				
44462	06700	44 - 2	27	52746	02101	51 - 3	86				
44470	01600	44 - 2	23	52746	04100	51 - 3	90				
44470	02100	44 - 2	22	52750	31800	51 - 3	75				
44470	02900	44 - 2	24	52750	32500	51 - 3	79				
44490	68640	44 - 2	42	52800	26211	51 - 2	55				
45214	01400	44 - 2	12	52800	26311	51 - 2	61				
46811	31700	44 - 3	51	52919	06200	52 - 2	3				
46870	72200	44 - 3	57	52919	22430	52 - 2	4				
46934	03200	44 - 2	23	52931	23931	52 - 2	10				
46934	05000	44 - 2	22	52931	24030	52 - 2	11				
51100	81341	51 - 2	1	52939	19040	52 - 2	1				
51100	89140	51 - 2	1-1	52939	19140	52 - 2	2				
52100	60330	51 - 2	31	52939	19340	52 - 2	5				
52100	60431	51 - 2	34	52939	19440	52 - 2	6				
52100	60531	51 - 2	35	52939	19540	52 - 2	7				
52100	60630	51 - 2	41	52959	27160	52 - 2	8				
52100	60731	51 - 2	38	52959	94350	52 - 2	9				
52162	00200	51 - 2	46	52977	08510	52 - 2	105				
52300	66520	51 - 2	44	52977	11310	52 - 2	106				
52350	31530	44 - 3	55	52977	11410	52 - 2	109				
52350	31630	51 - 2	32	52977	11510	52 - 2	111				
52350	36030	38 - 2	30	52977	11610	52 - 2	113				
52350	41230	38 - 2	30-1	52977	12910	52 - 2	103				
52350	42031	38 - 2	30-2	52977	13010	52 - 2	104				
52350	89010	51 - 2	50	52978	57400	52 - 2	101				
52370	34410	51 - 2	56	52978	57500	52 - 2	102				
52370	34510	51 - 2	63	52978	57800	52 - 2	107				
52400	73221	51 - 2	52	52978	57900	52 - 2	108				
52400	73320	51 - 2	53	52978	58000	52 - 2	110				
52450	79231	51 - 2	54	52978	58100	52 - 2	112				

エンジン パーツ  
ENGINE PARTS

原動機型式 ENGINE MODEL	KUBOTA D1005-E4B
-----------------------	------------------

## NOTICE

This Parts List is for the following purposes.

1. When ordering parts, check with this Parts List to confirm the part number and the name of parts.
2. When making repairs, refer to the illustrations in this Parts List.
3. This Parts List is subject to change without notice.

## INSTRUCTIONS

Fig.No.....Represents No. corresponding to each group name.

Components .....The components of an assembly are identified by a bracket of dotted lines.

Point .....Indicates that the parts is not sold independently.

The assembly containing the part needs to be ordered.

REF.No. ....Reference numbers are assigned to parts in the illustration. The code number of a part in the illustration can be identified by referring to the same reference number in the parts list.

Model name.....The name of the basic model is indicated in this column. Other applicable models are indicated on the“ REMARKS” column.

ENGINE MODELS	CODE No.	REMARKS
D1005-E4B-COHE-1	1J354-00000	PDS100 (SET ENGINE)

S.No.....Indicates a group of serial numbers to which a design change is applied.  
(serial No.)

Engine Serial No.

8 7 J 0001

8 7 K A001

↑ ↑ ↑ ↑ Lower 4 digits in Numerals or Alphabetical letter (A to Z) and Numerals (start 0001 to max Z999).

5th digit ..... Alphabetical letter (Month of manufacture).

Month	1	2	3	4	5	6	7	8	9	10	11	12
	A,B	C,D	E,F	G,H	J,K	L,M	N,P	Q,R	S,T	U,V	W,X	Y,Z

6th digit ..... Numerals or Alphabetical letter (Year of manufacture).

Year	1998	1999	2000	01	02	03	04	05	06	07	08	09	10	11	12
	W	X	Y	1	2	3	4	5	6	7	8	9	A	B	C
Year	13	14	15	16	17	18	19	20	21	22	23	24	25	26	27
	D	E	F	G	H	J	K	L	M	N	P	R	S	T	V

7th digit ..... Numerals or Alphabetical letter (The factory line identifying).

Identifying	1	2	3	4	5	6	7	8	A	B	C
-------------	---	---	---	---	---	---	---	---	---	---	---



I.C.....Indicates the interchangeability of parts due to design change.  
(interchangeability)

← indicates that a new part can replace an old part, but not vice versa.

≠ indicates that the new and old parts are not interchangeable.

↔ indicates that the new and old parts are interchangeable.

REMARKS .....In this column, enter other applicable model names, dimensions and other special items. The following symbols and abbreviations are used throughout this book.

STD ... Standard    SET ... Set sale

OLD ... Old parts, old shapes or old models

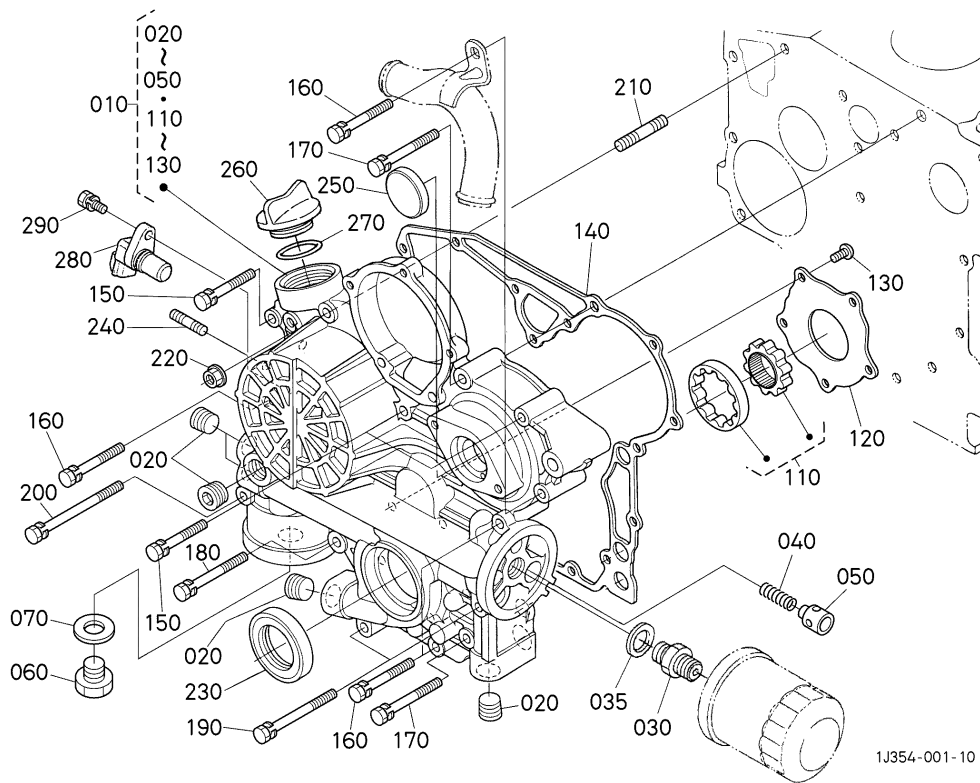
NEW ... New parts, new shapes or new models







# 000400 ギヤケース GEAR CASE



A:D1005-E4B-C0HE-1

図番 REF.No.	品番 PART No.	部品名称	PART NAME	数量	互換 I.C.	備考 REMARKS
				Q'TY/S.No. A		
010	1J354-0402-0	ギヤケース, コンブ	CASE, GEAR, COMP	1		
020	16241-9602-0	プラグ	PLUG	5		
030	15241-3229-0	カンツギテ	JOINT, PIPE	1		
035	04011-50180	ヒラサガネ	WASHER, PLAIN	1		
040	1J050-3695-0	スプリング	SPRING	1		
050	1J050-3693-0	バルブ (リリーフ)	VALVE (RELIEF)	1		
060	15906-9601-0	プラグ	PLUG	1		
070	15906-9698-0	プラグ パッキン	PACKING, PLUG	1		
080	----	ブランク	BLANK	-		
090	----	ブランク	BLANK	-		
100	----	ブランク	BLANK	-		
110	1J050-3507-0	ロータ, アツシ (オイルポンプ)	ROTOR, ASSY (OIL PUMP)	1		
120	16219-3513-0	カバー (オイルポンプ)	COVER	1		
130	03017-50614	バインド コネジ	SCREW, BINDING (PHILLIPS)	5		
140	16264-0413-2	ガスケット (ギヤケース, NA)	GASKET, GEAR CASE	1		
150	01023-50645	ボルト	BOLT, SEMS	3		
160	01023-50650	ザガネツキボルト	BOLT, SEMS	4		
170	01023-50655	ボルト	BOLT, SEMS	2		
180	15841-9104-0	ボルト	BOLT	1		
190	16241-9104-0	ボルト (M6X68)	BOLT	2		
200	16259-9104-0	ボルト (M6X82)	BOLT	1		
210	16245-9153-0	スタッド	STUD	1		
220	02751-50060	フランジナット	NUT, FLANGE	1		
230	16259-0421-0	オイルシール	SEAL, OIL	1		
240	16245-9154-0	スタッド	STUD	2		
250	16264-8334-2	カバー (アワメタギヤケース)	COVER, GEAR CASE	1		
260	E9151-3314-0	プラグ (キユウ)	PLUG (OIL FILLER)	1		
270	1J001-9677-0	リング	O RING	1		
280	T1060-3227-0	センサ (カイト)	SENSOR	1		
290	01023-50616	ボルト	BOLT, SEMS	1		

↔ 新旧部品兼用可; ≠ 新旧部品兼用不可; ← 新部品は旧部品に兼用可; → 旧部品は新部品に兼用可

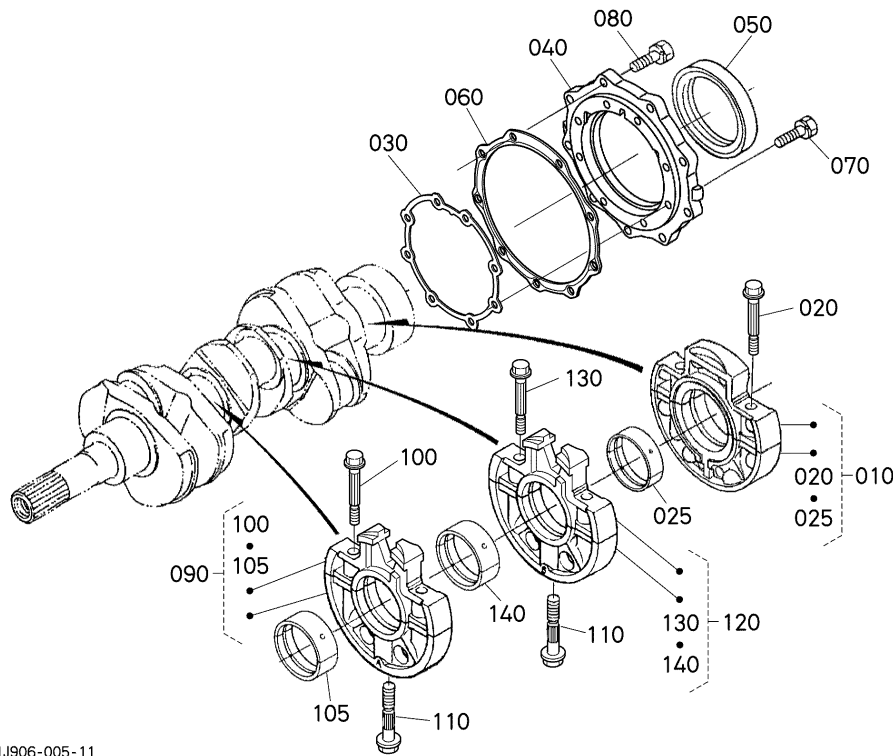








# 010000 メインベアリングケース MAIN BEARING CASE



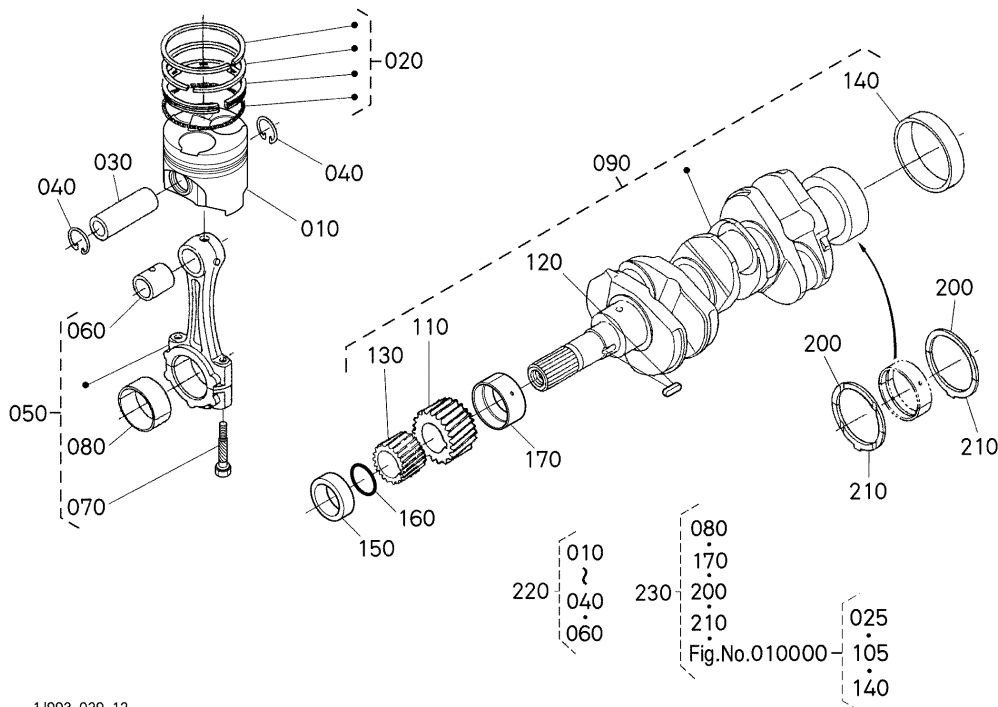
A:D1005-E4B-C0HE-1

図番 REF.No.	品番 PART No.	部品名称	PART NAME	数量	互換 I.C.	備考 REMARKS
				Q'TY/S.No. A		
010	16292-0709-7	BRG. ケース, フルアツシ (ホイル, メ	ASSY BRG CASE	1		
020	16241-0454-0	ベアリングケース ボルト 1	BOLT, BEARING CASE	2		
025	16292-2349-4	メタル (3, クランクジグ) セット	METAL, CRANKSHAFT	1		STD SET
025	16292-2386-4	メタル (3, クランクジグ 02) セット	METAL, CRANKSHAFT	1		-0.20mm SET
025	16292-2387-4	メタル (3, クランクジグ 04) セット	METAL, CRANKSHAFT	1		-0.40mm SET
030	1J095-0436-0	ガスケット (BRG. ケース)	GASKET (BRG. CASE)	1		
040	16241-0481-5	カバー (ベアリングケース)	COVER (CASE, BRG)	1		
050	16285-0446-0	オイルシール (ホイルガワ)	SEAL, OIL	1		
060	16264-0482-2	ガスケット (ケースカバー)	GASKET	1		
070	1G679-9101-2	ボルト (M6*25SEMS10.9)	BOLT	8		
080	1G679-9102-2	ボルト (M6*20SEMS10.9)	BOLT	9		
090	16261-0704-7	BRG. ケース, フルアツシ (1, メイン)	ASSY BRG. CASE, MAIN	1		
100	16241-0454-0	ベアリングケース ボルト 1	BOLT, BEARING CASE	2		
105	16292-2348-3	メタル (2, クランクジグ)	METAL, CRANKSHAFT	1		STD SET
105	16292-2393-3	メタル (2, クランクジグ 02)	METAL, CRANKSHAFT	1		-0.20mm SET
105	16292-2394-3	メタル (2, クランクジグ 04)	METAL, CRANKSHAFT	1		-0.40mm SET
110	16241-0456-0	ベアリングケース ボルト 2	BOLT (CASE, BRG)	2		
120	16261-0705-7	BRG. ケース, フルアツシ (2, メイン)	ASSY BRG. CASE, MAIN	1		
130	16241-0454-0	ベアリングケース ボルト 1	BOLT, BEARING CASE	2		
140	16292-2348-3	メタル (2, クランクジグ)	METAL, CRANKSHAFT	1		STD SET
140	16292-2393-3	メタル (2, クランクジグ 02)	METAL, CRANKSHAFT	1		-0.20mm SET
140	16292-2394-3	メタル (2, クランクジグ 04)	METAL, CRANKSHAFT	1		-0.40mm SET

↔ 新旧部品兼用可: ≠ 新旧部品兼用不可: ← 新部品は旧部品に兼用可: → 旧部品は新部品に兼用可



# 010200 ピストン・クランク軸 PISTON AND CRANKSHAFT



1J993-029-12

A:D1005-E4B-C0HE-1

図番 REF.No.	品番 PART No.	部品名称	PART NAME	数量 Q'TY/S.No.	互換 I.C.	備考 REMARKS
				A		
010	1J095-2111-2	ピストン	PISTON	3		STD
010	1J095-2191-2	ピストン(05)	PISTON(05)	3		+0.50mm
020	1J095-2105-2	ピストンリング, アツシ	RING,PISTON,ASSY	3		STD
020	1J095-2109-2	ピストンリング, アツシ(05)	RING,PISTON,ASSY 05	3		+0.50mm
030	16241-2131-0	ピストンピン	PIN,PISTON	3		
040	16241-2133-0	ピストンピン サークリップ	CIRCLIP(PIN,PISTON)	6		
050	16292-2201-6	コンロッド アツシ	ROD,CONNECTING,ASSY	3		
060	1G700-2198-0	ブッシュ(ピストンピン, 03)	BUSH,PISTON PIN	3		
070	16241-2214-2	ロッドボルト	BOLT(CONNECTING ROD)	6		
080	16292-2231-0	クランクピンメタルセット	METAL(PIN,CRANK)	3		STD SET
080	16292-2297-2	クランクピンメタル 02セット	METAL,CRANKPIN	3		-0.20mm SET
080	16292-2298-2	クランクピンメタル 04	METAL,CRANKPIN	3		-0.40mm SET
090	1G067-2301-3	クランクシャフト, コンブ	COMP.CRANKSHAFT	1		
100	----	ブランク	BLANK	-		
110	1A055-2411-0	ギヤ(クランクシャフト)	GEAR(CRANKSHAFT)	1		
120	16271-9523-0	キー	KEY	1		
130	1J050-3563-0	ギヤ(オイルポンプ駆動)	GEAR(OIL PUMP DRIVE)	1		
140	16241-2328-0	クランクスリーブ	SLEEVE,CRANKSHAFT	1		
150	1J050-2325-0	カラー(クランクシク)	COLLAR(CRANKSHAFT)	1		
160	04814-10280	リング	RING	1		
170	16292-2347-3	メタル(1, クランクシク)	METAL(CRANKSHAFT)	1		STD
170	16292-2391-3	メタル(1, クランクシク 02)	METAL(CRANKSHAFT)	1		-0.20mm
170	16292-2392-3	メタル(1, クランクシク 04)	METAL(CRANKSHAFT)	1		-0.40mm
180	----	ブランク	BLANK	-		
190	----	ブランク	BLANK	-		
200	15521-2353-3	サイドメタル 1	METAL,SIDE	2		STD
200	15521-2395-3	サイドメタル 1 02	METAL,SIDE	2		+0.20mm
200	15521-2396-3	サイドメタル 1 04	METAL,SIDE	2		+0.40mm
210	19202-2354-3	サイドメタル 2	METAL,SIDE	2		STD
210	19202-2397-3	サイドメタル 2 02	METAL,SIDE	2		+0.20mm

↔ 新旧部品兼用可; ≠ 新旧部品兼用不可; ← 新部品は旧部品に兼用可; → 旧部品は新部品に兼用可











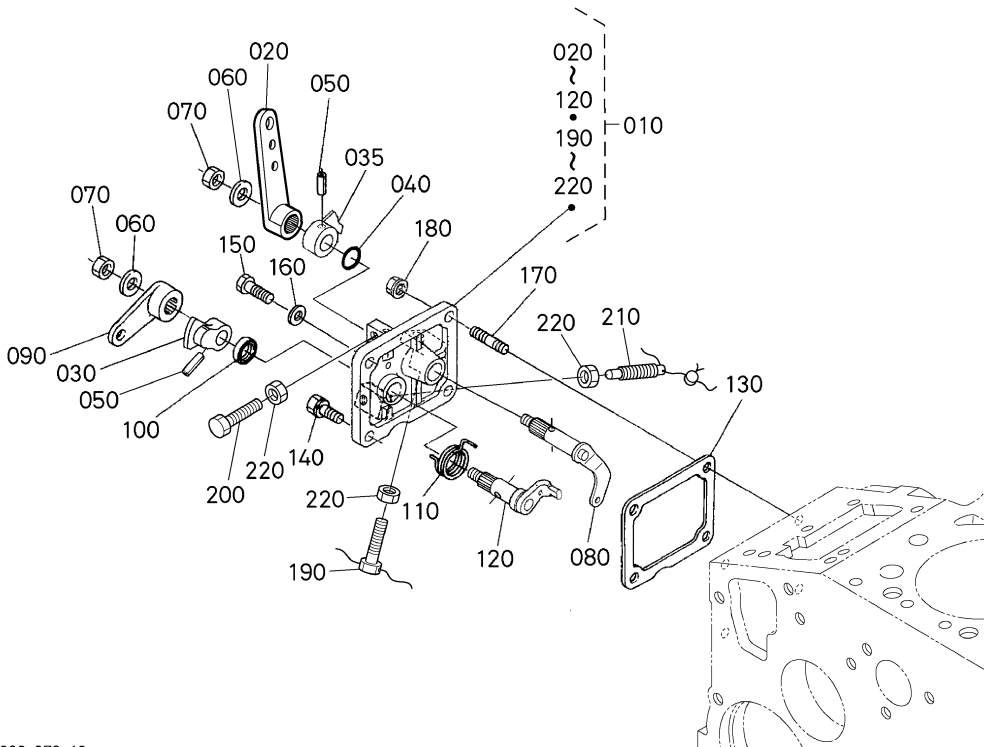








# 020500 速度調整板 SPEED CONTROL PLATE



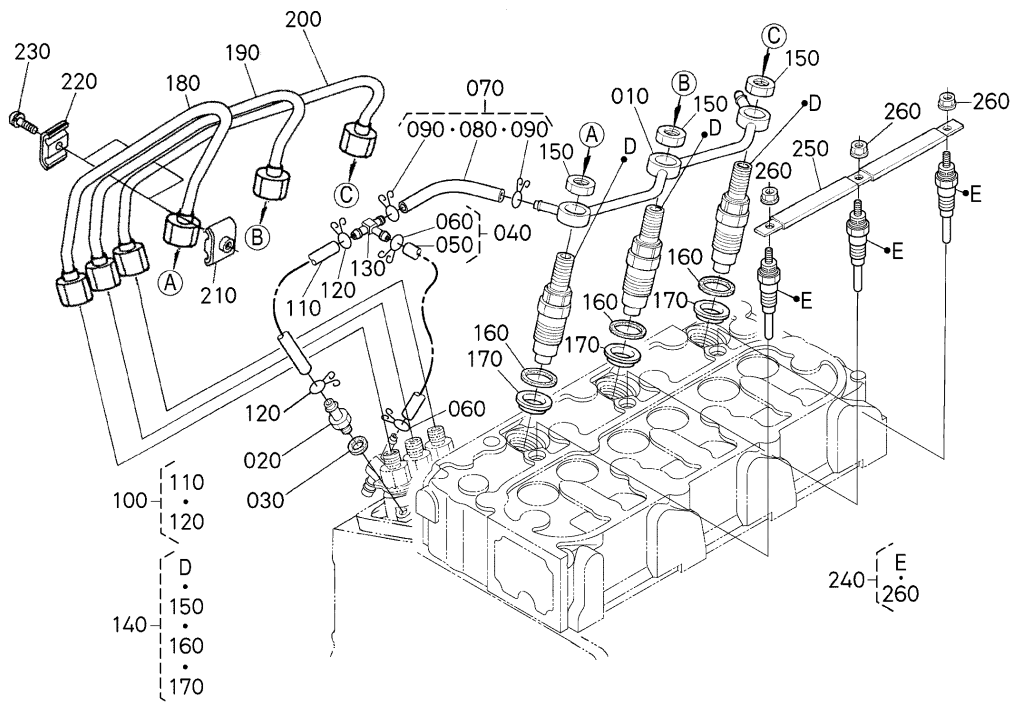
1G383-079-13

A:D1005-E4B-C0HE-1

図番 REF.No.	品番 PART No.	部品名称	PART NAME	数量	互換 I.C.	備考 REMARKS
				Q'TY/S.No. A		
010	1K591-5701-0	プレート, アツシ(ソクト <sup>レ</sup> チヨウセイ)	ASSY PLATE, CONTROL	1		
020	16271-5715-0	ソクト <sup>レ</sup> チヨウセイレバ - 1	LEVER, SPEED CONTROL	1		
030	16241-5716-0	ソクト <sup>レ</sup> チヨウセイレバ - 2	LEVER, SPEED CONTROL	1		
035	16683-5716-2	レバ - (2, ソクト <sup>レ</sup> チヨウセイ)	LEVER, SPEED CONTROL	1		
040	04814-00100	Oリング	O RING	1		
050	05411-00420	スプリング ピン	PIN, SPRING	2		
060	16241-9402-0	ヒラザ ガネ	WASHER, PLAIN	2		
070	16241-9202-0	ナット	NUT	2		
080	16271-5602-3	ガバナレバ - コンプ	COMP. LEVER, GOVERNOR	1		
090	16271-5772-0	エンジンストップレバ - 1	LEVER, ENGINE STOP	1		
100	15471-5798-0	オイルシール	SEAL, OIL	1		
110	16222-5751-0	モトシ スプリング	SPRING, RETURN	1		
120	16271-5774-0	ストップレバ - ジョク	SHAFT, STOP LEVER	1		
130	16264-5721-0	ガスケット(チヨウセイバ <sup>ン</sup> , NA)	GASKET	1		
140	01023-50616	ボルト	BOLT, SEMS	1		
150	01053-50616	ボルト	HEX. BOLT	1		
160	15601-9665-0	パッキン	PACKING	1		
170	16245-9154-0	スタッド	STUD	2		
180	02751-50060	フランジナット	NUT, FLANGE	2		
190	01055-50635	ボルト	HEX. BOLT	1		
200	16683-9101-0	ボルト	BOLT, ADJUSTING	1		
210	1G263-5763-0	ボルト(チヨウセイ)	BOLT, ADJUSTING	1		
220	02056-50060	ナット	HEX. NUT	3		

← 新旧部品兼用可; ≠ 新旧部品兼用不可; ← 新部品は旧部品に兼用可; → 旧部品は新部品に兼用可

# 020600 ノズルホルダ・グロープラグ NOZZLE HOLDER AND GLOW PLUG



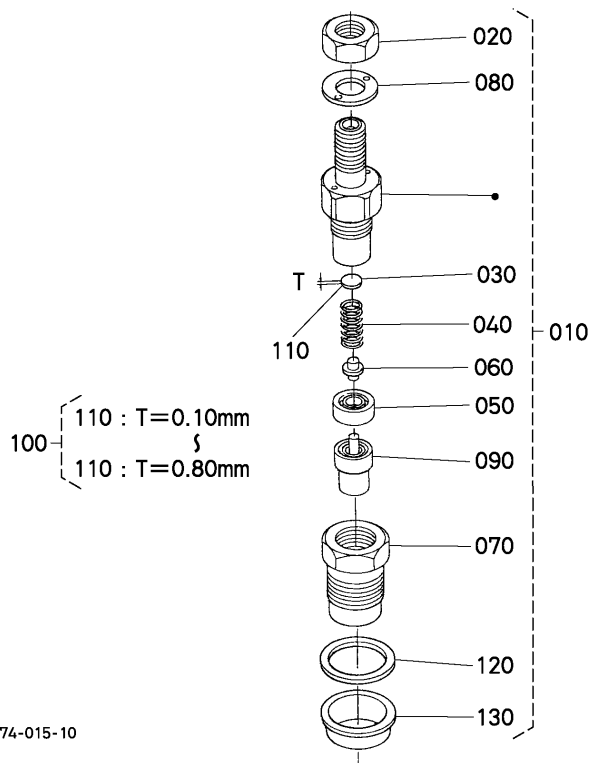
1G383-080-13

A:D1005-E4B-C0HE-1

図番 REF.No.	品番 PART No.	部品名称	PART NAME	数量	互換 I.C.	備考 REMARKS
				Q'TY/S.No. A		
010	16261-4250-2	ハ°イ°,アツシ(オ-バ°フロ-)	ASSY PIPE,OVER FLOW	1		
020	15841-5136-0	エ-ブ°リ-タ° スクリ	SCREW, BLEATHER	1		
030	15601-9665-0	ハ°ツキン	PACKING	1		
040	17582-4202-0	ハ°イ°,アツシ(オ-バ°フロ-2)	ASSY PIPE,OVER FLOW	1		
050	09661-40120	チューブ°,フュ-エル	TUBE,FUEL	1		
060	14971-4275-0	ハ°イ°クリツプ°	CLIP,PIPE	2		
070	16282-4202-0	オ-バ°フロ-ハ°イ° アツシ 3	PIPE,ASSY(OVER FLOW)	1		
080	09661-40040	フュ-エル ハ°イ°	TUBE,FUEL	1		
090	14971-4275-0	ハ°イ°クリツプ°	CLIP,PIPE	2		
100	16264-4203-0	オ-バ°フロ-ハ°イ°アツシ 3	ASSY PIPE,OVER FLOW	1		
110	09661-40080	フュ-エル ハ°イ°	TUBE,FUEL	1		
120	14971-4275-0	ハ°イ°クリツプ°	CLIP,PIPE	2		
130	1G065-4236-0	ツクダ°ツキ°テ	JOINT,T-PIPE	1		
140	1G677-5390-3	ノズルホルダ°,キット	KIT HOLDER,NOZZLE	3		
150	1G826-9203-2	ナツト	NUT	3		
160	15841-5362-2	ハ°ツキン	GASKET	3		
170	19077-5365-0	ヒ-トシ-ル	SEAL HEAT	3		
180	1G675-5371-0	ハ°イ° (1, イツジ°イクシヨ)	PIPE,INJECTION	1		
190	1G675-5372-0	ハ°イ° (2, イツジ°イクシヨ)	PIPE,INJECTION	1		
200	1G675-5373-0	ハ°イ° (3, イツジ°イクシヨ)	PIPE,INJECTION	1		
210	15841-5385-0	ハ°イ° クランフ° 1	CLAMP,PIPE	2		
220	15841-5386-0	ハ°イ° クランフ° 2	CLAMP,PIPE	2		
230	03024-50520	ザ°ガ°ネツキ°コネジ°	SCREW,SEMS(PAN HEAD)	2		
240	1G679-6551-2	グ°ロ-フ°ラク°	PLUG,GLOW	3		
250	16261-6556-0	グ°ロ-フ°ラク° コ-ド°	CORD,GLOW PLUG	1		
260	02761-50040	フランジ°ナツト	NUT,FLANGE	3		

↔ 新旧部品兼用可: ≠ 新旧部品兼用不可: ← 新部品は旧部品に兼用可: → 旧部品は新部品に兼用可

# 020700 ノズルホルダ分解 NOZZLE HOLDER (COMPONENT PARTS)



1G874-015-10

A:D1005-E4B-C0HE-1

図番 REF.No.	品番 PART No.	部品名称	PART NAME	数量	互換 I.C.	備考 REMARKS
				Q'TY/S.No. A		
010	1G677-5390-3	ノズルホルダ, キット	KIT HOLDER, NOZZLE	3		
020	1G826-9203-2	ナット	NUT	3		
030	16032-5323-0	ワッシャ (チヨウセイ)	WASHER, ADJUSTING	3		
040	16032-5317-0	スプリング (ノズル)	SPRING, NOZZLE	3		
050	16032-5335-0	スペーサ (テイスタン)	SPACER, DISTANCE	3		
060	16032-5316-0	プッシュロッド	PUSH ROD	3		
070	16032-5328-0	ナット (ノズル)	NUT, NOZZLE	3		
080	16032-9404-0	ヒラワッシャ	WASHER, PLAIN	3		
090	1G677-5361-2	ノズルピース	PIECE, NOZZLE	3		
100	16032-9810-0	ワッシャ, アツシ (チヨウセイ)	ASSY WASHER, ADJUST	3		OPTION
110	16032-9850-0	ワッシャ (チヨウセイ, 0.10)	WASHER, ADJUSTING	3		0.10mm
110	16032-9851-0	ワッシャ (チヨウセイ, 0.20)	WASHER, ADJUSTING	3		0.20mm
110	16032-9852-0	ワッシャ (チヨウセイ, 0.30)	WASHER, ADJUSTING	3		0.30mm
110	16032-9853-0	ワッシャ (チヨウセイ, 0.40)	WASHER, ADJUSTING	3		0.40mm
110	16032-9854-0	ワッシャ (チヨウセイ, 0.50)	WASHER, ADJUSTING	3		0.50mm
110	16032-9855-0	ワッシャ (チヨウセイ, 0.52)	WASHER, ADJUSTING	3		0.52mm
110	16032-9856-0	ワッシャ (チヨウセイ, 0.54)	WASHER, ADJUSTING	3		0.54mm
110	16032-9857-0	ワッシャ (チヨウセイ, 0.56)	WASHER, ADJUSTING	3		0.56mm
110	16032-9858-0	ワッシャ (チヨウセイ, 0.58)	WASHER, ADJUSTING	3		0.58mm
110	16032-9859-0	ワッシャ (チヨウセイ, 0.80)	WASHER, ADJUSTING	3		0.80mm
120	15841-5362-2	ハツキン	GASKET	3		
130	19077-5365-0	ヒートシール	SEAL HEAT	3		

↔ 新旧部品兼用可; ≠ 新旧部品兼用不可; ← 新部品は旧部品に兼用可; → 旧部品は新部品に兼用可





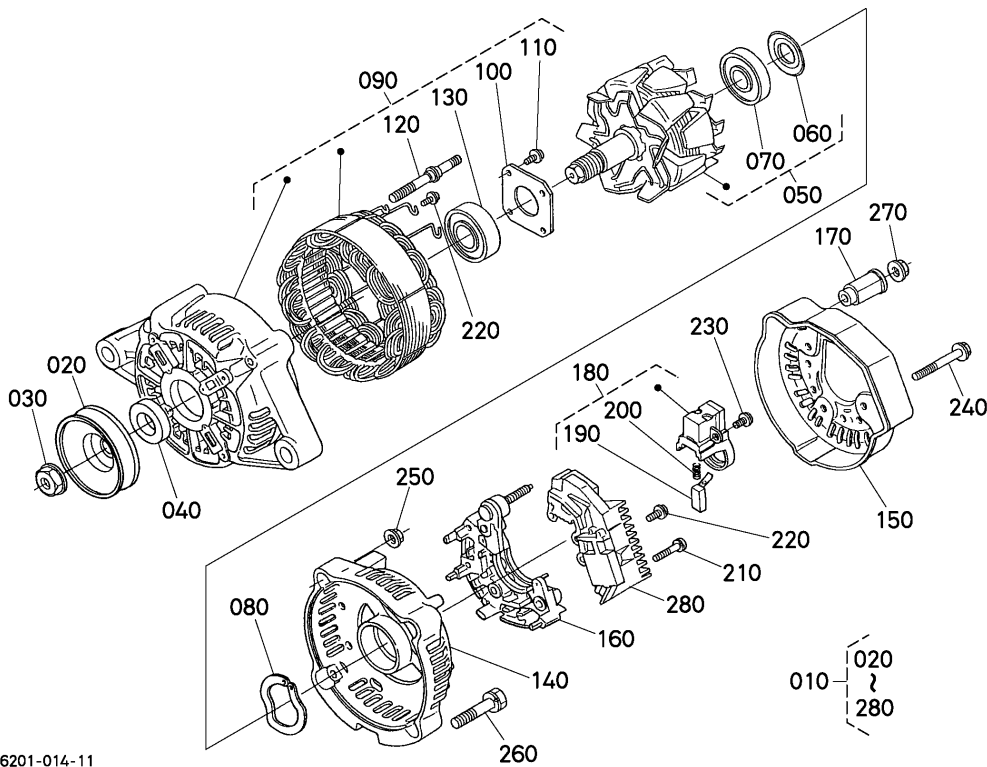








# 040300 オルタネータ分解 ALTERNATOR (COMPONENT PARTS)



16201-014-11

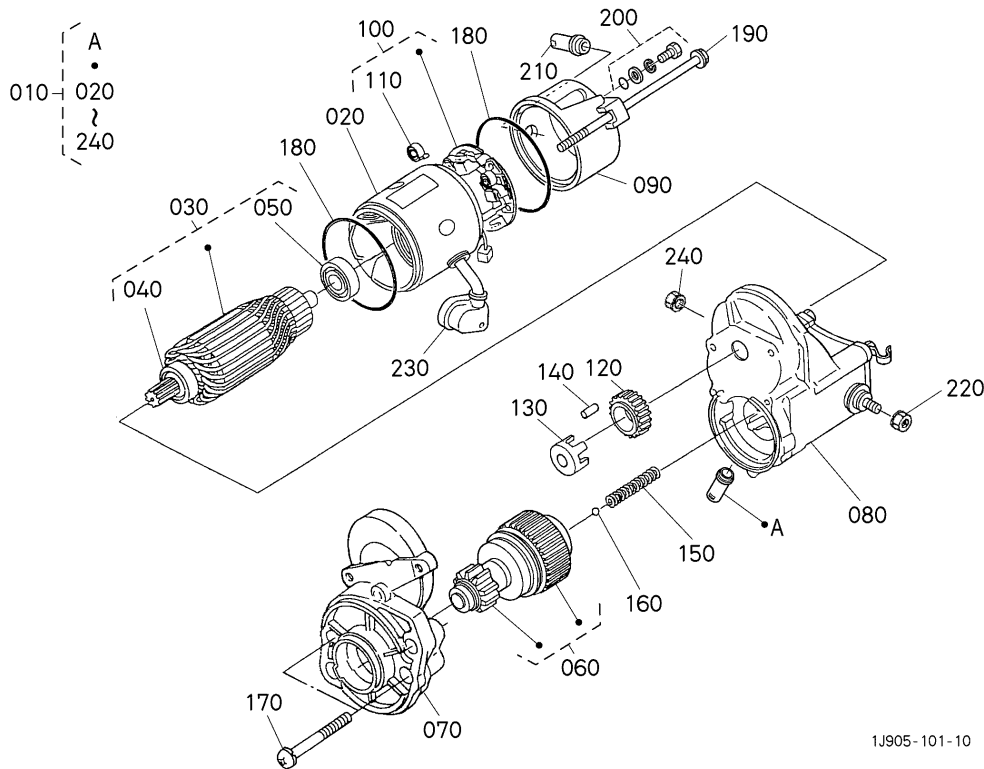
A:D1005-E4B-C0HE-1

図番 REF.No.	品番 PART No.	部品名称	PART NAME	数量	互換 I.C.	備考 REMARKS
				Q'TY/S.No. A		
010	16231-6401-4	オルタネータ、アツシ	ASSY ALTERNATOR	1		
020	15881-6411-0	ダイナモ プーリ	PULLEY,DYNAMO	1		
030	15881-9201-0	ナット	NUT	1		
040	15881-6415-0	カラー	COLLAR	1		
050	66436-6404-0	ロータ	ROTOR	1		
060	15881-6480-0	ベアリング カバー	COVER, BEARING	1		
070	16652-6477-0	ボールベアリング	BEARING BALL	1		
080	15881-6481-0	スラストワッシャー	WASHER,THRUST	1		
090	16231-6402-2	ドライブエンド フレーム	FRAME,DRIVE END	1		
100	15881-6471-0	リテーナプレート	PLATE,RETAINER	1		
110	15881-9301-0	丸コネジ	SCREW, ROUND HEAD	4		
120	15881-6426-0	スルーボルト	BOLT, THROUGH	2		
130	16652-6478-2	ボールベアリング	BEARING BALL	1		
140	16231-6406-0	エンドフレーム	FRAME,END	1		
150	16231-6423-0	カバー(エンド)	COVER,END	1		
160	16231-6485-0	レクチファイア アツシ	ASSY RECTIFIER	1		
170	16241-6490-0	インシュレーション ブッシュ	BUSH INSULATION	1		
180	16652-6431-0	ブラシホルダ	HOLDER BRUSH	1		
190	15881-6409-0	ブラシ	BRUSH	2		
200	15881-6433-0	ブラシスプリング	SPRING, BRUSH	2		
210	15881-9302-0	丸コネジ	SCREW, ROUND HEAD	2		
220	15881-9303-0	丸コネジ	SCREW, ROUND HEAD	6		
230	15881-9304-0	丸コネジ	SCREW, ROUND HEAD	1		
240	15881-9104-0	ボルト	BOLT	3		
250	15881-9202-0	ナット	NUT	2		
260	15881-9105-0	ボルト	BOLT	2		
270	14182-9203-0	ナット	NUT	1		
280	15881-6460-2	レギュレータ アツシ	ASSY REGULATOR	1		

↔ 新旧部品兼用可; ≠ 新旧部品兼用不可; ← 新部品は旧部品に兼用可; → 旧部品は新部品に兼用可



# 040500 スタータ分解 STARTER (COMPONENT PARTS)



1J905-101-10

A:D1005-E4B-C0HE-1

図番 REF.No.	品番 PART No.	部品名称	PART NAME	数量	互換 I.C.	備考 REMARKS
				Q'TY/S.No. A		
010	17423-6301-0	スタ-タ, アツシ	ASSY STARTER	1		
020	11197-6308-0	ヨーク アツシ	ASSY YOKE	1		
030	11197-6307-0	ア-マチュア, アツシ	ASSY ARMATURE	1		
040	11460-6350-0	ベアリング	BEARING	1		
050	11460-6353-0	ベアリング	BEARING	1		
060	16235-6304-0	スタ-タ キット	KIT STARTER	1		
070	16235-6303-0	ハウジング, アツシ(スタ-タ)	ASSY HOUSING, STARTER	1		
080	16285-6302-0	スイッチ, アツシ(マグネツト)	ASSY SWITCH, MAGNETIC	1		
090	17341-6320-0	フレーム(エンド)	FRAME, END	1		
100	11197-6338-0	ホルダ, アツシ(ブラシ)	ASSY HOLDER, BRUSH	1		
110	15401-6339-0	ブラシ スプリング	SPRING, BRUSH	4		
120	11460-6327-0	ギヤ(2)	GEAR	1		
130	11460-6311-0	リテナ	RETAINER	1		
140	19212-6310-0	ローラ	ROLLER	5		
150	11460-6312-0	スプリング	SPRING	1		
160	19212-9713-0	ボール	BALL	1		
170	11460-9331-0	ボルト	BOLT	2		
180	15511-9666-0	Oリング	O RING	2		
190	11197-6332-0	ボルト	BOLT	2		
200	15511-6376-0	ボルト アツシ	ASSY BOLT	2		
210	16285-6357-0	パイプ(ドレイン)	PIPE, DRAIN	1		
220	13963-9201-0	ナツト(ヘキサゴン)	NUT, HEXAGON	1		
230	11173-6313-0	カバー(ターミナル)	COVER, TERMINAL	1		
240	16285-9201-0	ナツト(ヘキサゴン)	NUT, HEXAGON	1		

↔ 新旧部品兼用可: ≠ 新旧部品兼用不可: ← 新品は旧部品に兼用可: → 旧部品は新品に兼用可

































## 品番索引 NUMERICAL INDEX

品番 PART No.	頁 PAGE	図番 REF.No.	品番 PART No.	頁 PAGE	図番 REF.No.	品番 PART No.	頁 PAGE	図番 REF.No.	品番 PART No.	頁 PAGE	図番 REF.No.
E9151-3314-0	4	260	04512-50100	26	070	15521-0479-0	13	090	15952-9233-0	5	080
	5	100	04717-01200	31	150	15521-2353-3	10	200	16006-5209-2	17	090
HH160-3209-3	6	010	04811-10290	22	060	15521-2395-3	10	200	16006-5211-2	17	090
R1401-5135-2	23	010	04811-50650	22	090	15521-2396-3	10	200	16006-5212-2	17	090
RA211-5127-0	22	010	04814-00100	19	040	15521-4313-0	22	070	16020-1617-0	14	010
RA211-5128-0	22	100	04814-00160	2	060	15521-4315-0	22	080	16030-5101-3	17	020
RA211-5129-0	22	110	04814-10280	10	160	15521-4352-2	22	020	16030-5132-0	17	030
RC788-5126-4	25	010	04814-50300	42	020	15521-4354-2	22	040	16030-9601-0	17	070
RC788-5127-2	25	020	04816-00160	22	130	15521-4355-2	22	050	16032-5316-0	21	060
RD819-5127-0	25	030	04817-00060	22	160	15521-4367-2	22	030	16032-5317-0	21	040
RD819-5128-0	25	070	05012-00508	1	100	15521-9602-0	1	070	16032-5323-0	21	030
RP421-5373-0	38	010	05012-00610	1	120	15601-9665-0	15	050	16032-5328-0	21	070
T1060-3227-0	4	280	05012-00814	1	110		15	100	16032-5335-0	21	050
01023-50612	18	100	05411-00420	19	050		15	110	16032-9404-0	21	080
01023-50614	2	030	05411-00428	35	110		15	140	16032-9810-0	21	100
01023-50616	4	290	05712-00518	9	060		19	160	16032-9850-0	21	110
	9	080	06311-55030	31	120		20	030	16032-9851-0	21	110
	9	150	07715-00401	9	040		43	100	16032-9852-0	21	110
	14	100	09318-88150	5	130	15659-7253-2	26	130	16032-9853-0	21	110
	19	140	09661-40040	20	080	15831-4325-0	22	120	16032-9854-0	21	110
01023-50616	26	090	09661-40080	20	110	15841-5135-0	17	050	16032-9855-0	21	110
	31	040	09661-40120	20	050	15841-5136-0	20	020	16032-9856-0	21	110
01023-50630	32	080	09661-80500	40	020	15841-5362-2	20	160	16032-9857-0	21	110
	36	040	11173-6313-0	29	230		21	120	16032-9858-0	21	110
01023-50645	4	150	11197-6307-0	29	030		42	130	16032-9859-0	21	110
01023-50650	4	160	11197-6308-0	29	020	15841-5385-0	20	210	16219-3513-0	4	120
	36	050	11197-6332-0	29	190	15841-5386-0	20	220	16219-7326-0	31	090
01023-50655	4	170	11197-6338-0	29	100	15841-9104-0	4	180	16221-5442-0	15	060
	31	050	11460-6311-0	29	130	15841-9150-0	17	110	16221-7327-0	31	100
01023-50680	32	090	11460-6312-0	29	150	15841-9202-0	15	030		42	100
01053-50616	19	150	11460-6327-0	29	120	15841-9232-0	17	120	16222-5751-0	19	110
01055-50635	19	190	11460-6350-0	29	040	15841-9402-2	35	130	16226-3211-4	2	040
01123-50814	3	030	11460-6353-0	29	050	15841-9602-0	30	020	16229-7428-0	26	110
	12	070	11460-9331-0	29	170	15841-9665-0	17	040	16231-6401-4	26	010
01123-50816	2	050	13963-9201-0	29	220	15841-9666-0	17	060		27	010
	13	100	14182-9203-0	27	270	15852-5285-0	24	010	16231-6402-2	27	090
01123-50825	28	020	14911-4275-0	40	030	15852-7334-0	32	060	16231-6406-0	27	140
01123-50835	31	110	14971-4275-0	20	060	15852-9233-0	15	040	16231-6423-0	27	150
01127-50830	26	030		20	090	15861-9665-0	17	080	16231-6485-0	27	160
01133-51030	13	060		20	120	15881-6409-0	27	190	16235-6303-0	29	070
01133-51035	13	070	15021-3366-0	1	200	15881-6411-0	27	020	16235-6304-0	29	060
01173-51085	26	040	15221-0349-0	1	030	15881-6415-0	27	040	16239-2501-5	13	010
01311-10612	16	020	15221-3901-6	30	010	15881-6426-0	27	120	16239-7343-0	43	070
01754-50610	35	090	15231-3396-0	1	130	15881-6433-0	27	200	16239-7411-0	34	010
01754-50616	36	030	15231-4328-3	22	150	15881-6460-2	27	280	16241-0175-3	3	010
02056-50060	15	130	15241-3229-0	4	030	15881-6471-0	27	100	16241-0177-0	3	020
	19	220	15261-0337-0	3	090	15881-6480-0	27	060	16241-0345-0	3	100
02176-50100	26	050	15261-1398-0	35	050	15881-6481-0	27	080	16241-0421-2	43	140
02751-50060	4	220	15261-9119-0	12	050	15881-9104-0	27	240	16241-0454-0	8	020
	19	180	15261-9601-0	1	040	15881-9105-0	27	260		8	100
02751-50060	24	030	15261-9601-0	3	060	15881-9201-0	27	030	16241-0454-0	8	130
02761-50040	20	260	15263-1237-0	40	010	15881-9202-0	27	250	16241-0456-0	8	110
03017-50614	4	130		42	060	15881-9301-0	27	110	16241-0481-5	8	040
03024-50510	5	060	15321-9626-0	3	050	15881-9302-0	27	210	16241-0555-0	36	025
03024-50520	20	230	15401-6339-0	29	110	15881-9303-0	27	220	16241-1328-0	35	070
03054-50308	22	140	15451-9627-0	1	020	15881-9304-0	27	230	16241-1403-2	35	160
04011-50100	26	060	15471-5798-0	19	100	15906-9601-0	4	060	16241-1423-0	35	170
04011-50180	4	035	15511-6376-0	29	200	15906-9698-0	4	070	16241-1424-0	35	180
04013-50080	12	080	15511-9666-0	29	180	15951-9666-0	5	090	16241-1431-0	35	140
04512-50060	17	130	15521-0468-0	13	080		42	090	16241-1435-0	35	100

# 品番索引 NUMERICAL INDEX

品番 PART No.	頁 PAGE	図番 REF.No.	品番 PART No.	頁 PAGE	図番 REF.No.	品番 PART No.	頁 PAGE	図番 REF.No.	品番 PART No.	頁 PAGE	図番 REF.No.
16241-1441-0	35	190	16261-1356-0	3	080	16292-2347-3	10	170	1G043-0304-3	3	040
16241-1443-0	35	120	16261-1426-6	35	080	16292-2348-3	8	105	1G053-0551-0	5	120
16241-1511-4	9	020	16261-1452-4	5	030		8	140	1G053-1177-0	36	010
16241-1632-0	14	090		42	080	16292-2349-4	8	025	1G053-5415-0	15	120
16241-1651-0	9	050	16261-4250-2	20	010	16292-2386-4	8	025	1G065-4236-0	20	130
16241-2131-0	10	030	16261-5214-0	24	020	16292-2387-4	8	025	1G067-2301-3	10	090
16241-2133-0	10	040		43	050	16292-2391-3	10	170	1G067-5601-0	18	030
16241-2214-2	10	070	16261-5628-0	1	160	16292-2392-3	10	170	1G263-5763-0	19	210
16241-2328-0	10	140	16261-6382-2	12	020	16292-2393-3	8	105	1G311-4325-0	25	090
16241-2425-0	9	140		13	030		8	140	1G311-4357-0	25	060
			16261-6556-0	20	250	16292-2394-3	8	105	1G311-4359-0	25	050
16241-2432-0	9	130	16261-9671-0	31	130		8	140	1G311-4393-0	25	080
16241-2436-0	9	110		40	040	16299-5626-0	18	090	1G311-8746-0	25	040
16241-2437-0	9	120	16261-9730-0	14	020		43	090	1G324-0461-0	12	040
16241-2516-0	12	030	16261-9731-0	14	030	16652-6431-0	27	180	1G349-7270-0	31	010
	13	040	16261-9732-0	14	200	16652-6477-0	27	070	1G513-3655-0	7	020
16241-3365-0	1	140	16263-0150-0	2	010	16652-6478-2	27	130	1G673-1311-0	35	010
16241-5506-4	14	150	16264-0413-2	4	140	16683-5716-2	19	035	1G673-1555-0	9	010
16241-5526-0	14	160		43	020	16683-9101-0	19	200	1G675-5371-0	20	180
16241-5527-0	14	140	16264-0482-2	8	060	16683-9602-0	1	050	1G675-5372-0	20	190
16241-5539-2	14	120									
			16264-0482-2	43	040	16871-7302-0	1	210	1G675-5373-0	20	200
16241-5545-0	14	180	16264-4203-0	20	100	16871-9106-0	17	100	1G677-5115-0	14	070
16241-5546-3	14	190	16264-5721-0	19	130	16873-8843-0	22	170	1G677-5361-2	21	090
16241-5555-4	14	220		43	060	17053-7415-0	34	030	1G677-5390-3	20	140
16241-5621-0	18	110	16264-7292-0	31	030	17208-9104-0	34	020		21	010
16241-5625-3	18	080		42	110	17331-7334-2	5	070	1G677-7296-0	33	030
16241-5633-0	18	070	16264-8315-3	24	040	17341-6320-0	29	090	1G679-6551-2	20	240
16241-5634-0	18	120	16264-8334-2	4	250	17391-9616-0	1	080	1G679-9101-2	8	070
16241-5716-0	19	030	16265-1231-2	37	010	17422-6359-0	39	010	1G679-9102-2	8	080
16241-6442-2	26	020	16265-5501-9	14	110	17422-6361-0	39	020	1G680-7287-0	33	020
16241-6490-0	27	170									
			16265-9667-0	43	120	17422-6370-0	39	030	1G700-2198-0	10	060
16241-7336-0	31	070	16271-1324-0	35	030	17423-6301-0	28	010	1G700-5216-0	17	090
16241-7337-0	31	020	16271-2401-2	9	090		29	010	1G700-5220-0	17	090
16241-7425-0	34	040	16271-2498-2	9	100	17455-5648-0	18	010	1G801-0512-0	5	050
16241-9102-0	26	120	16271-3209-3	6	010	17456-3641-0	7	010	1G826-9203-2	20	150
16241-9104-0	4	190	16271-5535-0	1	180	17456-3642-0	7	030		21	020
16241-9149-0	37	030	16271-5541-0	14	210	17582-4202-0	20	040	1G896-3361-0	1	190
16241-9202-0	19	070	16271-5602-3	19	080	19077-5365-0	20	170	1G911-0520-3	5	040
16241-9402-0	19	060	16271-5715-0	19	020		21	130	1G987-9935-4	42	010
16241-9523-0	14	080	16271-5772-0	19	090		42	120	1G993-2376-5	11	230
16241-9601-0	1	060									
			16271-5774-0	19	120	19202-2354-3	10	210	1G993-2377-5	11	230
16241-9602-0	4	020	16271-9201-0	37	040	19202-2397-3	10	210	1G995-2375-5	11	230
16241-9626-2	1	150	16271-9523-0	10	120	19202-2398-3	11	210	1G995-9936-8	43	010
16245-9153-0	4	210	16271-9569-0	17	010	19212-6310-0	29	140	1J001-9677-0	4	270
16245-9154-0	4	240	16271-9616-0	1	090	19212-9713-0	29	160		5	110
	19	170	16282-4202-0	20	070	19434-7301-4	31	080	1J017-8981-0	41	020
16259-0421-0	4	230	16282-5532-0	14	130	19484-5544-0	14	170	1J050-1312-0	35	020
16259-0558-0	5	140	16282-9601-0	1	170	1A055-2411-0	10	110	1J050-2325-0	10	150
16259-5409-3	15	010	16285-0446-0	8	050	1C010-1315-0	35	060	1J050-3507-0	4	110
16259-5410-3	15	020		43	150		42	070	1J050-3563-0	10	130
16259-7351-2	32	050									
			16285-5641-2	18	020	1E019-0461-0	13	050	1J050-3693-0	4	050
16259-7352-0	32	020	16285-6302-0	29	080	1E020-8884-0	13	110	1J050-3695-0	4	040
16259-9104-0	4	200	16285-6357-0	29	210	1E163-6001-0	16	010	1J050-9233-0	14	060
16261-0704-7	8	090	16285-7286-0	33	010	1G032-1450-8	5	010	1J094-5421-0	15	080
16261-0705-7	8	120	16285-9201-0	29	240	1G032-5613-0	18	040	1J094-5428-0	15	098
16261-1182-2	36	020	16292-0709-7	8	010	1G032-5615-0	18	050	1J095-0436-0	8	030
	42	040	16292-2201-6	10	050	1G032-5647-0	18	060		43	030
16261-1235-0	37	020	16292-2231-0	10	080	1G036-0104-0	1	010	1J095-1601-0	9	030
	42	050	16292-2297-2	10	080	1G040-0331-0	3	110	1J095-2105-2	10	020
16261-1333-0	35	040	16292-2298-2	10	080		42	030	1J095-2109-2	10	020
16261-1354-0	3	070									

# 品番索引 NUMERICAL INDEX

品番 PART No.	頁 PAGE	図番 REF.No.	品番 PART No.	頁 PAGE	図番 REF.No.	品番 PART No.	頁 PAGE	図番 REF.No.	品番 PART No.	頁 PAGE	図番 REF.No.
1J095-2111-2.....10...010											
1J095-2177-2.....11...220											
1J095-2179-2.....11...220											
1J095-2191-2.....10...010											
1J095-8916-2.....41...010											
1J095-9201-0.....35...200											
1J097-1627-0.....9...070											
1J097-5435-0.....15...065											
1J097-5438-0.....15...085											
1J354-0402-0.....4...010											
1J354-2501-0.....12...010											
1J354-6060-0.....38...030											
1J500-0818-0.....41...030											
1K576-7303-2.....32...010											
1K576-7335-0.....31...060											
1K576-7343-0.....32...070											
1K591-5701-0.....19...010											
31220-1417-0.....12...060											
36330-2129-3.....12...090											
56713-4293-0.....40...050											
5H601-4194-0.....31...140											
66436-6404-0.....27...050											
68881-5354-0.....38...020											
6C090-5896-0.....43...110											

2017年 11月 1日 初版

2018年 9月 14日 改訂

発行 **北越工業株式会社**

新潟本社・工場  
新潟県燕市下粟生津3074

(無断複写・転載を禁ず)

**HOKUETSU INDUSTRIES CO., LTD.**

8TH FLOOR SHINJUKU SAN-EI BLDG,  
22-2 NISHI-SHINJUKU 1-CHOME, SHINJUKU-KU  
TOKYO 160-0023 JAPAN  
TEL:81-3-3348-7281  
FAX:81-3-3348-7289  
URL:<http://www.airman.co.jp>

Copyright (C) 2017 HOKUETSU INDUSTRIES CO., LTD. All Rights Reserved.

1809-06  
CAT. NO. 39520 74001



