

適用型式  
FOR MODEL

型 式 MODEL	適用号機 SER.NO.
PDS130S-6A1	54-6A10051~

# 部品番号変更時期一覧表

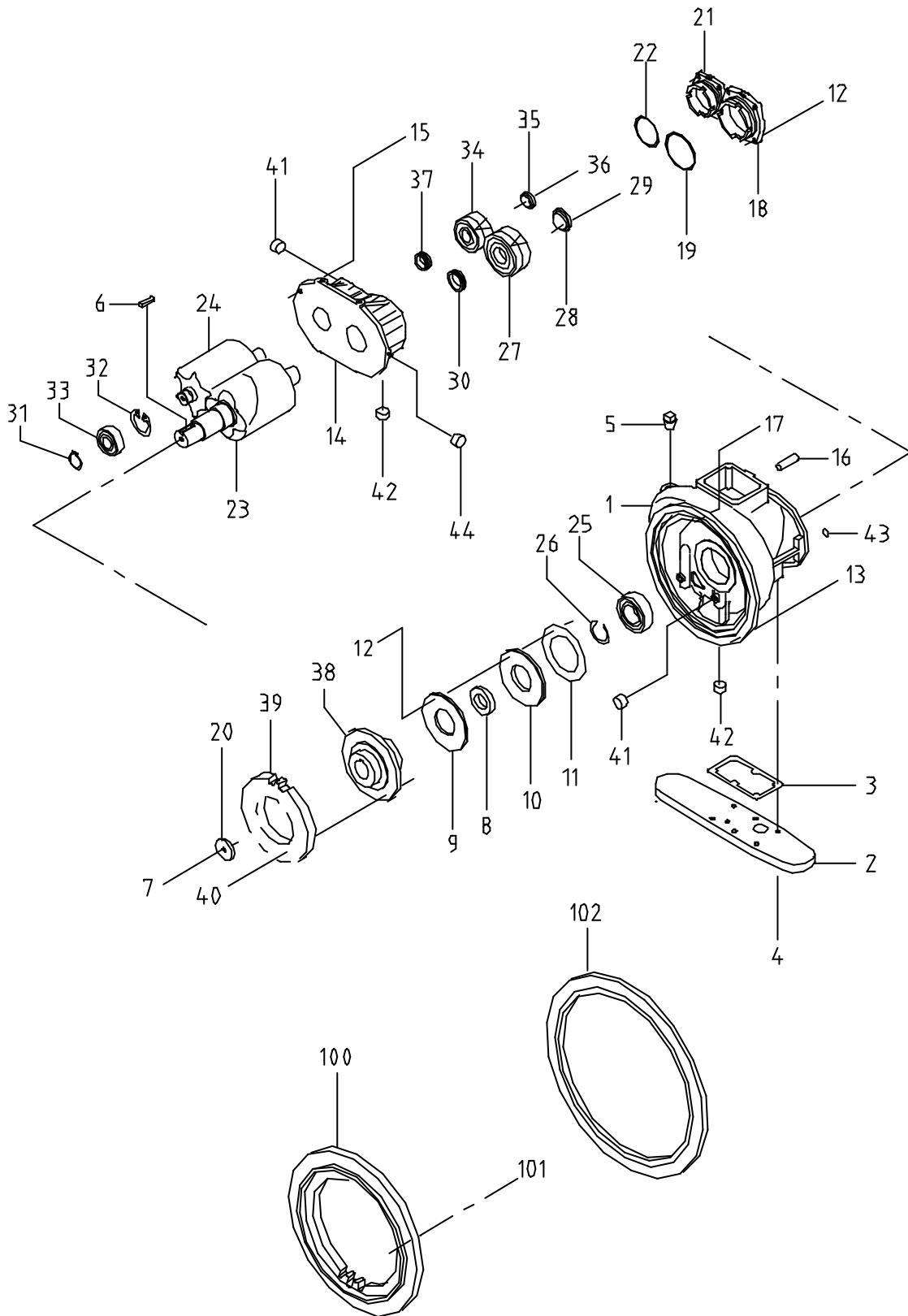
## LIST OF MACHINE SERIAL NUMBERS & CHANGED PART NUMBERS

変更 C/H	型式と実施号機 MODEL NAME & SER.NO. OF THE UNIT, THE PART OF WHICH WAS CHANGED		変更 C/H	型式と実施号機 MODEL NAME & SER.NO. OF THE UNIT, THE PART OF WHICH WAS CHANGED	
	PDS130S-6A1			PDS130S-6A1	
M 1	6A10054 ~		M36	6A10134 ~	
M 2	6A10081 ~		M37	6A10134 ~	
M 3	6A10051 ~		M38	6A10134 ~	
M 4	6A10051 ~		M39	6A10148 ~	
M 5	6A10053 ~		M40	6A10162 ~	
M 5-1	6A10081 ~		M41	6A10176 ~	
M 6	6A10051 ~		M42	6A10162 ~	
M 6-1	6A10081 ~		M43	6A10176 ~	
M 7	6A10081 ~		M43-1	6A10180 ~	
M 8	6A10081 ~				
M 8-1	6A10085 ~				
M 9	6A10099 ~				
M10	6A10091 ~				
M11	6A10099 ~				
M12	6A10099 ~				
M13	6A10099 ~				
M14	6A10099 ~				
M15	6A10099 ~				
M16	6A10099 ~				
M17	6A10099 ~				
M18	6A10099 ~				
M18-1	6A10099 ~				
M19	6A10099 ~				
M20	6A10099 ~				
M21	6A10180 ~				
M23	6A10099 ~				
M24	6A10099 ~				
M25	6A10113 ~				
M27	6A10108 ~				
M28	6A10120 ~				
M30	6A10120 ~				
M32	6A10120 ~				
M33	6A10148 ~				
M34	6A10120 ~				

# 目 次 CONTENTS

図 番 号 FIG. NO.	図 名 称 FIG. NAME	頁 PAGE	
21 - 00	AIR END	エア インド	21 - 1 ~ 3
22 - 00	UNLOADER	アンローダ	22 - 1
31 - 00	MOUNTING, INTAKE, ENGINE & EXHAUST	マウンチング, インテーク, エンジン, イキゾースト	31 - 1 ~ 3
36 - 00	AIR LINE	エア ライン	36 - 1 ~ 5
36 - 01	REGULATOR (PRESSURE)	レギュレータ (プレッシャ)	36 - 6
36 - 02	REGULATOR (SPEED)	レギュレータ (スピード)	36 - 7
36 - 03	AUTO-RELIEF VALVE	オート リリーフ バルブ	36 - 8
37 - 00	OIL LINE & COOLING	オイル ライン, クーリング	37 - 1 ~ 4
39 - 00	NAME PLATE	ネーム プレート	39 - 1 ~ 3
43 - 00	FUEL LINE & ELECTRIC	フュエル ライン, エレクトリック	43 - 1 ~ 5
51 - 00	FRAME & BONNET	フレーム, ボンネット	51 - 1 ~ 5
52 - 00	LINING	ライニング	52 - 1 ~ 2
SPECIAL SPECIFICATIONS			
SS1- 00	RAIN CAP TYPE	レインキャップ 仕様	SS1- 1

21 - 00 AIR END



## 21 - 00 AIR END

見出番号 Ref.NO.	部品番号 Part NO.	互換性 Inter- change ability	部 品 名 称 Part Name		数量 Q'ty	変 更 C/H	備 考 Remarks
	21000 96702		COMPRESSION GROUP	コンプレッション グループ			
	21000 97300	B	COMPRESSION GROUP	コンプレッション グループ		M 8	
1	21201 29700		Cylinder	シリンダ	1		
1 -1	21201 30303	B	Cylinder	シリンダ	1	M 8	
2	21228 05000		Cover	カバー	1		
2 -1	21228 05800	B	Cover	カバー	1	M 8	
3	21204 00400		Gasket	ガスケット	1		
3 -1	21204 10800	B	Gasket	ガスケット	1	M 8	
4	02280 10035		Socket bolt	ソケット ボルト	6		
	03115 40010		Spring washer	スプリング ワッシャ	6		
5	03620 41006		Plug	プラグ	1		
6	03307 12045		Key	キー	1		
7	02282 10030		Socket bolt	ソケット ワッシャ	1		
	03115 30010		Lock washer	ロック ワッシャ	1		
8	21211 03300		Oil seal	オイル シール	1		
9	21212 08200		Cover	カバー	1		
10	21212 08100		Cover	カバー	1		
11	21213 00800		Gasket	ガスケット	1		
12	02280 08030		Socket bolt	ソケット ボルト	12		
	03115 40008		Spring washer	スプリング ワッシャ	12		
13	02238 10040		Bolt (w/washer)	ボルト,ワッシャ付	5		
13 -1	02238 10030	B	Bolt (w/washer)	ボルト,ワッシャ付	5	M 8	
14	21217 23000		Casing	ケーシング	1		
14 -1	21217 23600	B	Casing	ケーシング	1	M 8	
15	02280 10030		Socket bolt	ソケット ボルト	8		
16	03316 12028		Pin	ピン	2		
17	02912 18010		Nut	ナット	2		
17 -1	02912 08010	B	Nut	ナット	3	M 4	
	03115 02010	C	Spring washer	スプリング ワッシャ	2	M 4	
	02407 10040	D	Stud bolt	スタッド ボルト	1	M 4	
17 -2	02915 20010	B	Nut	ナット	2	M 8	
18	21218 19600		End cover	エンド カバー	1		
18 -1	21218 28900	B	End cover	エンド カバー	1	M 8	
19	03402 10095		O-ring	O-リング	1		
20	21468 04400		Plate	プレート	1		
21	21218 19700		End cover	エンド カバー	1		
21 -1	21218 29000	B	End cover	エンド カバー	1	M 8	
22	22314 02500		O-ring	O-リング	1		
23	21461 20400		Rotor, male	オス ロータ	1		
24	21462 17000		Rotor, female	メス ロータ	1		

ロータは、オス、メス、一対でご注文下さい。

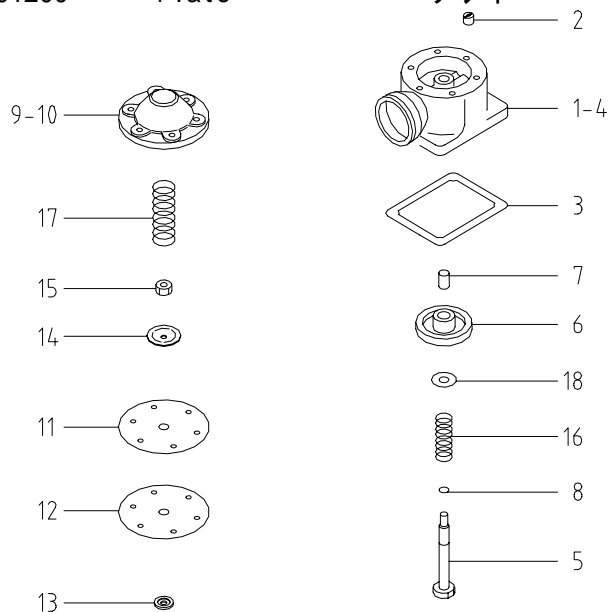
A pair of rotor (male & female) should be ordered.

## 21 - 00 AIR END

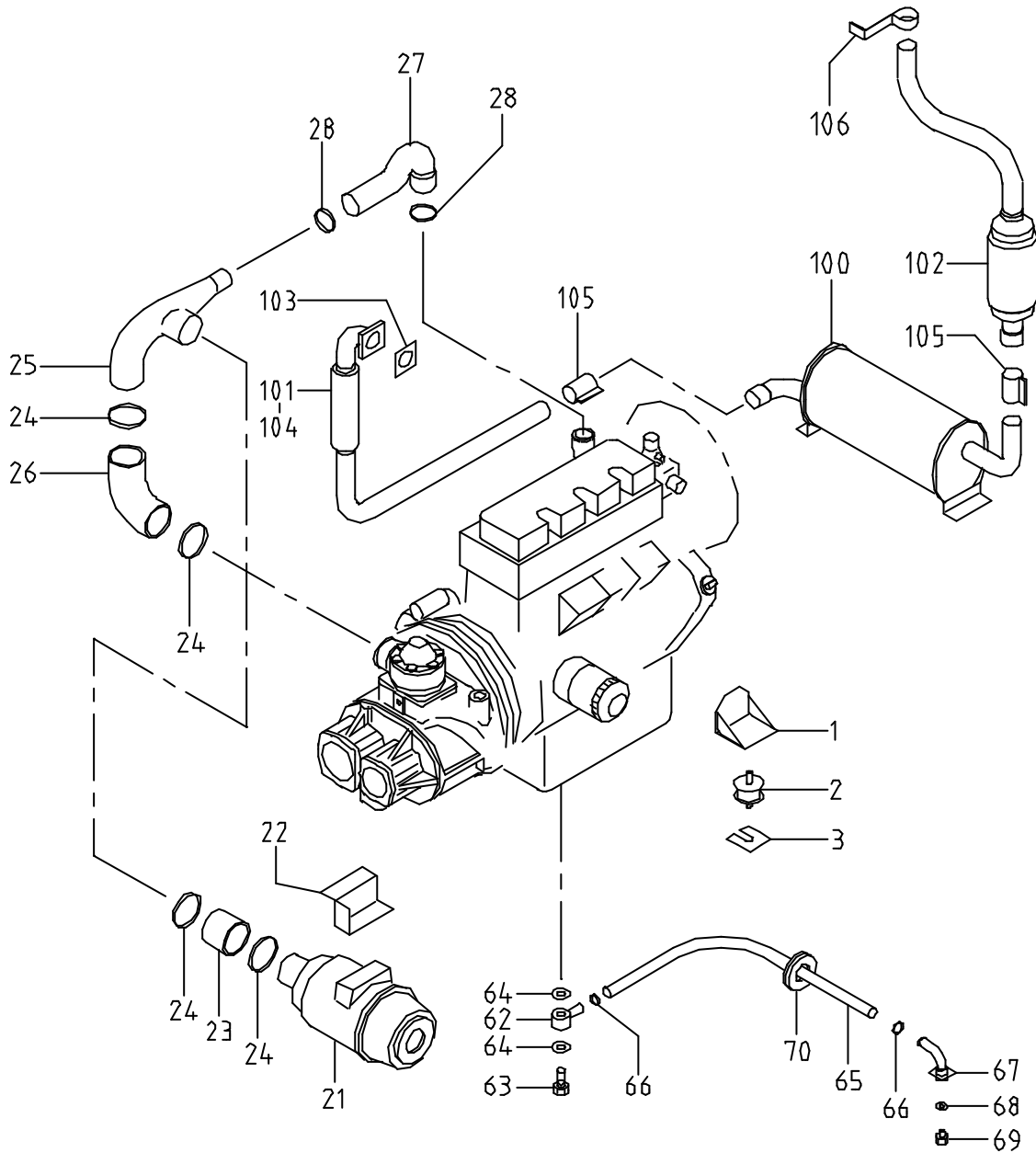
見出番号 Ref.NO.	部品番号 Part NO.	互換性 Inter- change ability	部 品 名 称 Part Name	数量 Q'ty	変 更 C/H	備 考 Remarks
25	21406 09500		Bearing	1		
25 -1	21406 29900	A	Bearing	1	M 1	
26	03413 40050		Snap ring	1		
27	21470 08100		Bearing,complete	1		
27 -1	21471 28300	A	Bearing	1	M 2	
28	21468 03000		Plate	1		
28 -1	21468 06500	A	Plate	1	M 7	
29	02280 08030		Socket bolt	2		
	03115 30008		Lock washer	2		
30	21463 12000		Spacer	1		
31	03413 10025		Snap ring	1		
32	03413 20062		Snap ring	1		
33	21406 09700		Bearing	1		
33 -1	21406 30100	A	Bearing	1	M 1	
34	21470 08200		Bearing complete	1		
34 -1	21471 28000	A	Bearing	1	M 2	
35	21468 02700		Plate	1		
36	02280 10030		Socket bolt	1		
	03115 30010		Lock washer	1		
37	21463 13500		Spacer	1		
38	21420 12900		Coupling,driven	1		
39	21412 05001		Gear,driven	1		
40	02280 10035		Socket bolt	6		
	03115 40010		Spring washer	6		
	21414 06000		Washer	6		
41	03620 60002	D	Plug	2	M 8	
42	03620 60003	D	Plug	5	M 8	
43	03402 25014	D	O-ring	2	M 8	
43 -1	03402 25014	C	O-ring	2	M10	
44	03620 60001	D	Plug	2	M 8	
	61 - 00		COUPLING GROUP			
100	61111 11700		Gear	1		
101	02280 10030		Socket bolt	6		
	03115 40010		Spring washer	6		
102	21437 00900	C	Spacer	1	M 8	

22 - 00 UNLOADER

見出番号 Ref.NO.	部品番号 Part NO.	互換性 Inter- change ability	部 品 名 称 Part Name	数量 Q'ty	変 更 C/H	備 考 Remarks
	22 - 00		VALVE GROUP			バルブ グループ
	22100 31700		Unloader ass'y			アンローダ アッセンブリ
	22100 33600	B	Unloader ass'y		M15	アンローダ アッセンブリ
1	22111 20400		Body	1		ボデー
2	22123 02800		Orifice	1		オリフィス
3	22112 03700		Gasket	1		ガスケット
4	02280 10030		Socket bolt	4		ソケット ボルト
4 -1	02280 10035	B	Socket bolt	4	M18	ソケット ボルト
4 -2	02280 10030	B	Socket bolt	4	M27	ソケット ボルト
	30115 40010		Spring washer	4		スプリング ワッシャ
5	22153 02200		Bolt	1		ボルト
5 -1	22153 02500	B	Bolt	1	M15	ボルト
6	22150 04600		Valve	1		バルブ
7	23124 03600		Bushing	1		ブッシング
8	03402 24014		O-ring	1		O-リング
8 -1	21455 02100	B	Seal ring	1	M15	シール リング
9	22124 03100		Cover	1		カバー
10	02280 08030		Socket bolt	6		ソケット ボルト
	03115 40008		Spring washer	6		スプリング ワッシャ
	03116 10008		Plain washer	6		プレーン ワッシャ
11	22141 00200		Diaphragm	1		ダイヤフラム
12	22142 00200		Diaphragm	1		ダイヤフラム
13	22143 00500		Washer	1		ワッシャ
14	36435 00300		Washer	1		ワッシャ
15	02914 50012		Locking nut	1		ロッキング ナット
16	22213 01500		Spring	1		スプリング
17	22144 01500		Spring	1		スプリング
18	22163 01200		Plate	1		プレート



31 - 00 MOUNTING, INTAKE, ENGINE & EXHAUST





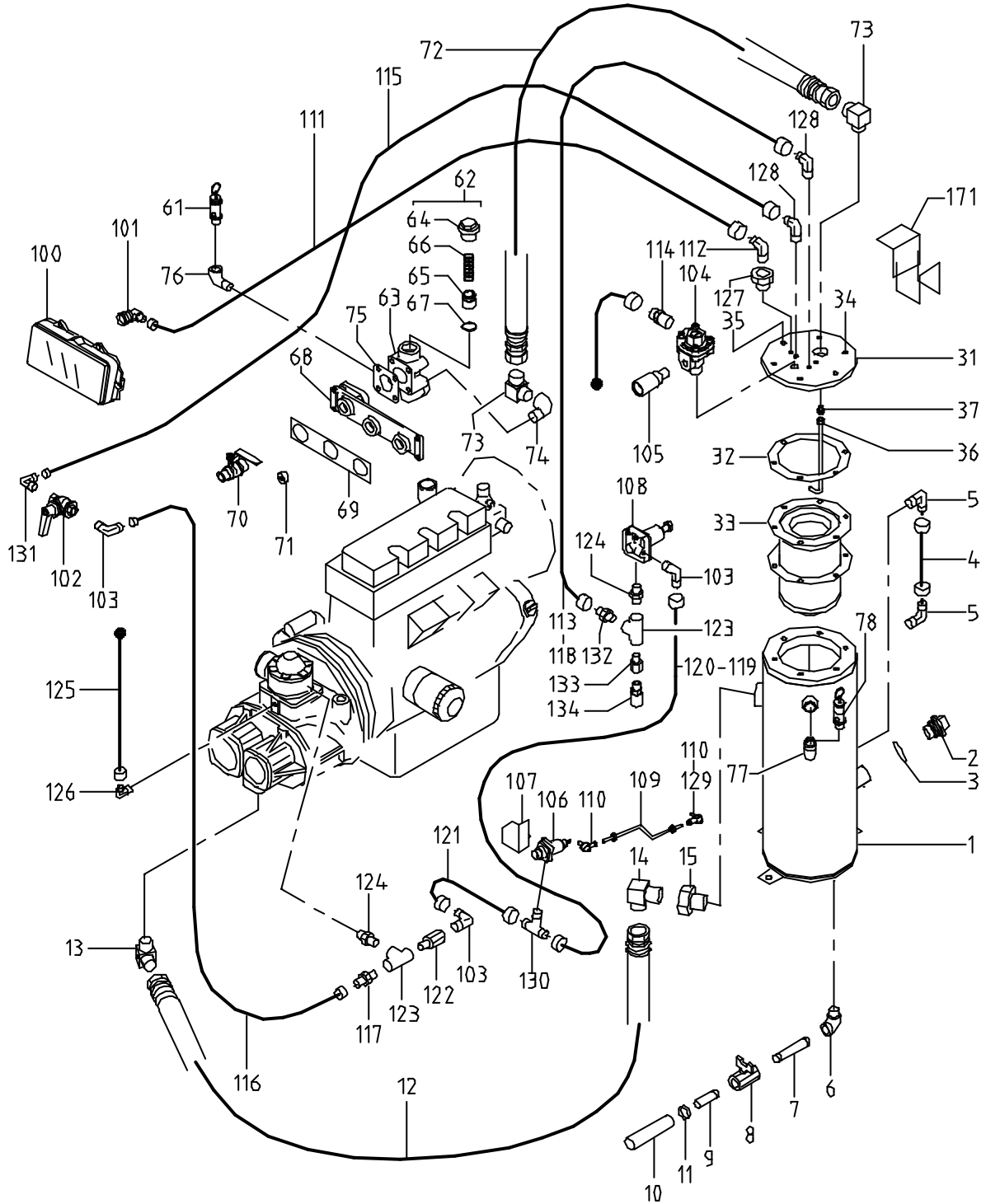
31 - 00 MOUNTING, INTAKE, ENGINE & EXHAUST

見出番号 Ref.NO.	部品番号 Part NO.	互換性 Inter- change ability	部 品 名 称 Part Name	数量 Q'ty	変 更 C/H	備 考 Remarks
	31 - 00		MOUNTING GROUP			マウンチング グループ
1	31110 71000		Bracket	2		ブラケット
	02135 10020		Bolt	8		ボルト
	03115 02010		Spring washer	8		スプリング ワッシャ
2	31130 10800		Vibration isolator ass'y	4		防振ゴム
	02912 20010		Nut	8		ナット
	03115 02010		Spring washer	8		スプリング ワッシャ
	03116 12010		Plain washer	8		プレーン ワッシャ
3	31120 03500		Shim	2		シム
	32 - 00		INTAKE GROUP			インテーク グループ
21	32100 34500		Air filter ass'y	1		エア フィルタ アッセンブリ
	* * *		Case	1		ケース
	32143 11800		Element	1		エレメント
	32142 08900		Cup	1		カップ
	32151 01600		Vacuator valve	1		バキューエータバルブ
	32148 00100		Filter service indicator	1		フィルタ サービス インジケータ
	02248 08016		Bolt (w/washer)	2		ボルト,ワッシャ付
22	32240 20400		Bracket	1		ブラケット
	02249 08025		Bolt (w/washer)	2		ボルト,ワッシャ付
23	32331 45000		Hose	1		ホース
24	03511 20100		Hose clip	4		ホース クリップ
24 -1	03511 20090	B	Hose clip	4	M 4	ホース クリップ
25	32320 57000		Pipe	1		パイプ
26	32331 04700		Hose	1		ホース
27	32331 46200		Hose	1		ホース
27 -1	32331 49300	B	Hose	1	M14	ホース
27 -2	32331 46200	B	Hose	1	M20	ホース
28	03511 20070		Hose clip	2		ホース クリップ
	41 - 00		ENGINE GROUP			エンジン グループ
61	* * *		Engine (oil filter cartridge : ISUZU 894445-2731)	1		(ISUZU 3LD1)
62	43534 01800		Ring connector	1		(Nipple)
62 -1	43534 03300	B	Ring connector	1	M40	(Nipple)
62 -2	43534 04000	A	Ring connector	1	M43	(Nipple)
63	43532 06200		Nipple	1		(Bolt)
63 -1	43532 07000	B	Nipple	1	M40	(Bolt)

## 31 - 00 MOUNTING, INTAKE, ENGINE &amp; EXHAUST

見出番号 Ref.NO.	部品番号 Part NO.	互換性 Inter- change ability	部 品 名 称 Part Name	数量 Q'ty	変 更 C/H	備 考 Remarks
64	03407 14020		Gasket	2		
64 -1	03407 16020	B	Gasket	2	M40	
65	03580 19080		Hose	1		
66	03511 20035		Hose clip	2		
67	37170 10700		Joint	1		
	02248 06016		Bolt (w/washer)	2		
	02912 08006		Nut	2		
	03116 12006		Plain washer	2		
68	41111 01100		Plug	1		
69	03407 14018		Gasket	1		
70	03402 00603		Eyelet ring	1		
	42 - 00		EXHAUST GROUP			エキゾーストグループ
100	42100 65500		Exhaust muffler	1		
	02191 08020		Bolt	2		
	03115 07008		Spring washer	2		
101	42310 63602		Pipe	1		
102	42310 63900		Pipe	1		
103	42324 11200		Gasket	1		
104	02915 01008		Hexagon flange nut	4		
105	42230 17800		Belt	2		
	42323 03600		Gasket	2		
	02135 10035		Bolt	4		
	02912 06010		Nut	4		
	03115 02010		Spring washer	4		
106	03424 80213		Clip	1		
	02249 08016		Bolt (w/washer)	2		
	02912 05008		Nut	1		

36 - 00 AIR LINE



## 36 - 00 AIR LINE

見出番号 Ref.NO.	部品番号 Part NO.	互換性 Inter- change ability	部 品 名 称 Part Name	数量 Q'ty	変 更 C/H	備 考 Remarks
	33 - 00		RECEIVER GROUP レシーバ グループ			
1	33100 04710		Receiver tank レシーバ タンク	1		Inc.No.2,3,31
1 -1	33100 09611	B	Receiver tank レシーバ タンク	1	M15	Inc.No.2,3,31
	02248 12030		Bolt (w/washer) ボルト,ワッシャ付	3		
2	* * *		Cap キャップ	1		
3	* * *		O-ring O-リング	1		
4	03841 30017		Nylon tube (w/n) ナイロンチューブ	1		
5	37185 20600		Nipple elbow ニップル エルボ	2		
6	37740 00800		Elbow エルボ	1		
7	03728 04100		Gas pipe ガスパイプ	1		
8	03735 13004		Valve バルブ	1		
9	03729 04060		Gas pipe ガスパイプ	1		
10	33241 05401		Pipe パイプ	1		
11	03511 10032		Hose clip ホースクリップ	1		
12	37160 18710		Pipe パイプ	1		
12 -1	37160 15710	B	Pipe パイプ	1	M 4	
13	37741 00900		Elbow エルボ	1		
14	03734 44012		Nipple elbow ニップル エルボ	1		
15	37189 21500		Bushing ブッシング	1		
	34 - 00		SEPARATER GROUP セパレータ グループ			
31	34250 17501		Cover カバー	1		
32	03737 24005		Gasket ガasket	2		
32 -1	34215 03900	A	Gasket ガasket	2	M24	
32 -2	34215 04800	A	Gasket ガasket	2	M42	
33	34220 08300		Separator セパレータ	1		
34	34262 01700		Bolt ボルト	3		
	03117 00040		Spring washer スプリング ワッシャ	3		
	03117 60040		Plain washer プレーン ワッシャ	3		
35	34262 00600		Bolt ボルト	3		
	03117 00040		Spring washer スプリング ワッシャ	3		
	03117 60040		Plain washer プレーン ワッシャ	3		
36	34260 05200		Pipe パイプ	1		
37	37730 03400		Nipple ニップル	1		
	35 - 00		SERVICE HEADER サービス ヘッダ GROUP グループ			
61	35200 06001	C	Safety valve ass'y 安全弁	1	M15	

## 36 - 00 AIR LINE

見出番号 Ref.NO.	部品番号 Part NO.	互換性 Inter- change ability	部 品 名 称 Part Name	数量 Q'ty	変 更 C/H	備 考 Remarks
62	35300 15301		Press.control valve ass'y	1		Const.No. 63 ~ 67
	02138 12085		Bolt	4		
	03115 02012		Spring washer	4		
63	35301 18501		Body	1		
64	35302 04000		Cover	1		
65	35303 04800		Piston	1		
66	03402 20036		O-ring	1		
67	35304 02500		Spring	1		
68	35100 37800		Air manifold	1		
	02247 08025		Bolt (w/washer)	4		
69	52728 78200		Cushion rubber	1		
70	35421 00105		Air valve	2		
71	03620 60008		Plug	1		
71 -1	03620 41008	A	Plug	1	M36	
72	37160 01310		Pipe	1		
73	03734 44012		Nipple elbow	2		
74	03731 21012		Elbow	1		
75	03739 09701		Gasket	1		
76	03731 21006		Elbow	1		
76 -1	03620 41006	B	Plug	1	M15	
77	37740 00700		Elbow	1		
78	35200 13501		Safety valve ass'y	1		
	36 - 00		CONTROL GROUP			
100	36100 05600		Instrument panel ass'y	1		
	36149 02000		Hour meter	1		
	52416 19400		Window glass	1		
	46161 08800		Pilot lamp	1		(lamp ass'y)
	02345 65020		Screw	4		
	03115 02005		Spring washer	4		
	03116 12005		Plain washer	4		
101	36152 02500		Bushing	1		
102	35421 01600		Air valve	1		
103	03734 21032		Nipple elbow	3		
103 -1	03734 21020	B	Nipple elbow	3	M13	
104	36600 03000		Auto-relif valve ass'y	1		
105	35440 01701		Silencer	1		

## 36 - 00 AIR LINE

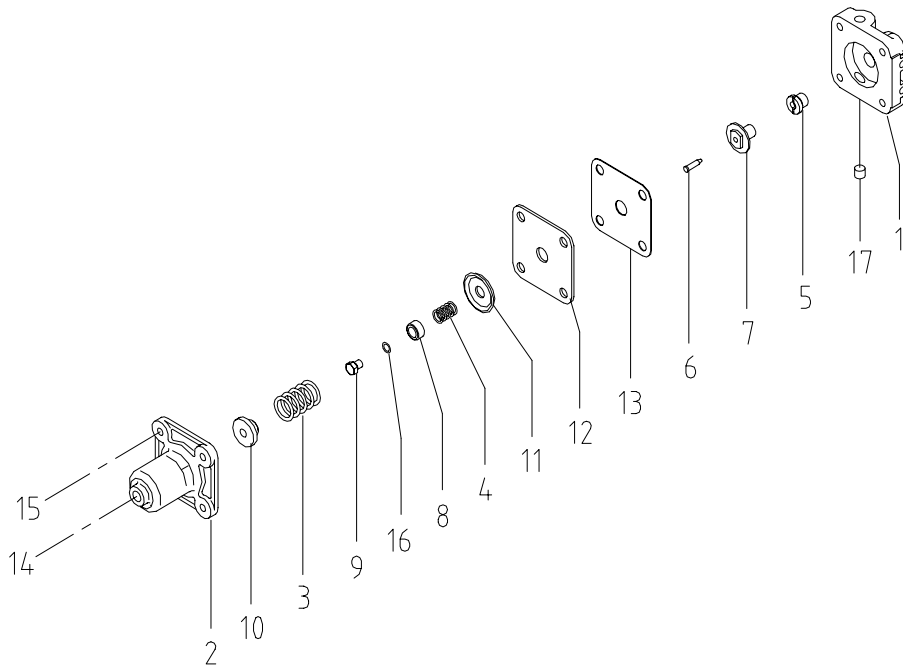
見出番号 Ref.NO.	部品番号 Parts NO.	互換性 Inter- change ability	部 品 名 称 Parts Name	数量 Q'ty	変 更 C/H	備 考 Remarks
106	36400 17200		Regulator ass'y	レギュレータ アセンブリ	1	
	02238 08020		Bolt (w/washer)	ボルト,ワッシャ付	2	
	03116 12008		Plain washer	プレーン ワッシャ	2	
107	36710 28400		Bracket	ブラケット	1	
	02248 10020		Bolt (w/washer)	ボルト,ワッシャ付	2	
108	36400 14200		Regulator ass'y	レギュレータ アセンブリ	1	
108 -1	36400 17800	B	Regulator ass'y	レギュレータ アセンブリ	1	M15
	02248 08020		Bolt (w/washer)	ボルト,ワッシャ付	2	
	03116 12008		Plain washer	プレーン ワッシャ	2	
109	02832 08062		Rod	ロッド	1	
	02912 18008		Nut	ナット	2	
109 -1	36280 26200	A	Rod	ロッド	1	M 9
	02912 18008		Nut	ナット	2	
110	36230 00600		Rod end ass'y	ロッド エンド アセンブリ	2	
	02912 08006		Nut	ナット	2	
	03115 02006		Spring washer	スプリング ワッシャ	2	
111	03840 15070		Nylon tube (w/n)	ナイロンチューブ	1	
112	03734 21151		Nipple elbow	ニップル エルボ	1	
113	03842 30090		Nylon tube (w/n)	ナイロンチューブ	1	
113 -1	03842 30095	B	Nylon tube (w/n)	ナイロンチューブ	1	M 9
113 -2	03842 30100	B	Nylon tube (w/n)	ナイロンチューブ	1	M32
114	03734 20020		Nipple	ニップル	1	
115	03843 30075		Nylon tube (w/n)	ナイロンチューブ	1	
116	03843 30050		Nylon tube (w/n)	ナイロンチューブ	1	
116 -1	03843 20050	B	Nylon tube (w/n)	ナイロンチューブ	1	M13
117	03734 27032		Nipple	ニップル	1	
117 -1	03734 20020	B	Nipple	ニップル	1	M13
118	44463 04500		Tube	チューブ	1	
119	44463 12000		Tube	チューブ	1	
120	03842 30058		Nylon tube (w/n)	ナイロンチューブ	1	
120 -1	03842 30062	B	Nylon tube (w/n)	ナイロンチューブ	1	M 9
120 -2	03842 20050	B	Nylon tube (w/n)	ナイロンチューブ	1	M13
121	03842 30010		Nylon tube (w/n)	ナイロンチューブ	1	
121 -1	03842 30020	B	Nylon tube (w/n)	ナイロンチューブ	1	M 4
121 -2	03842 20020	B	Nylon tube (w/n)	ナイロンチューブ	1	M13
122	03734 20032		Nipple	ニップル	1	
122 -1	03734 21032	B	Nipple elbow	ニップル エルボ	1	M 4
122 -2	37189 15900	B	Bushing	ブッシング	1	M13

36 - 00 AIR LINE

見出番号 Ref.NO.	部品番号 Parts NO.	互換性 Inter- change ability	部 品 名 称 Parts Name		数量 Q'ty	変 更 C/H	備 考 Remarks
123	03731 30002		Tee	チー	1		
123 -1	03731 30002	Q	Tee	チー	2	M32	
124	03731 42002		Nipple	ニップル	1		
124 -1	03731 42002	Q	Nipple	ニップル	2	M32	
125	03844 20070		Nylon tube (w/n)	ナイロンチューブ	1		
126	03734 21020		Nipple elbow	ニップル エルボ	1		
127	37189 21100		Bushing	ブッシング	1		
128	37185 20400		Nipple elbow	ニップル エルボ	2		
129	03116 12006	D	Plain washer	プレーン ワッシャ	2	M 4	
130	03734 21032		Nipple elbow	ニップル エルボ	1		
130 -1	03734 26020	B	Nipple	ニップル	1	M13	
131	03734 21032		Nipple elbow	ニップル エルボ	1		
132	03734 21032		Nipple elbow	ニップル エルボ	1		
132 -1	03734 20032	B	Nipple	ニップル	1	M32	
133	37189 01400	D	Bushing	ブッシング	1	M32	
133 -1	37189 01600	A	Bushing	ブッシング	1	M38	
134	35440 01701	D	Silencer	サイレンサ	1	M38	
	52 - 00		BONNET GROUP	ボンネット グループ			
171	52660 02400		Hook	フック	1		

36 - 01 REGULATOR (PRESSURE)

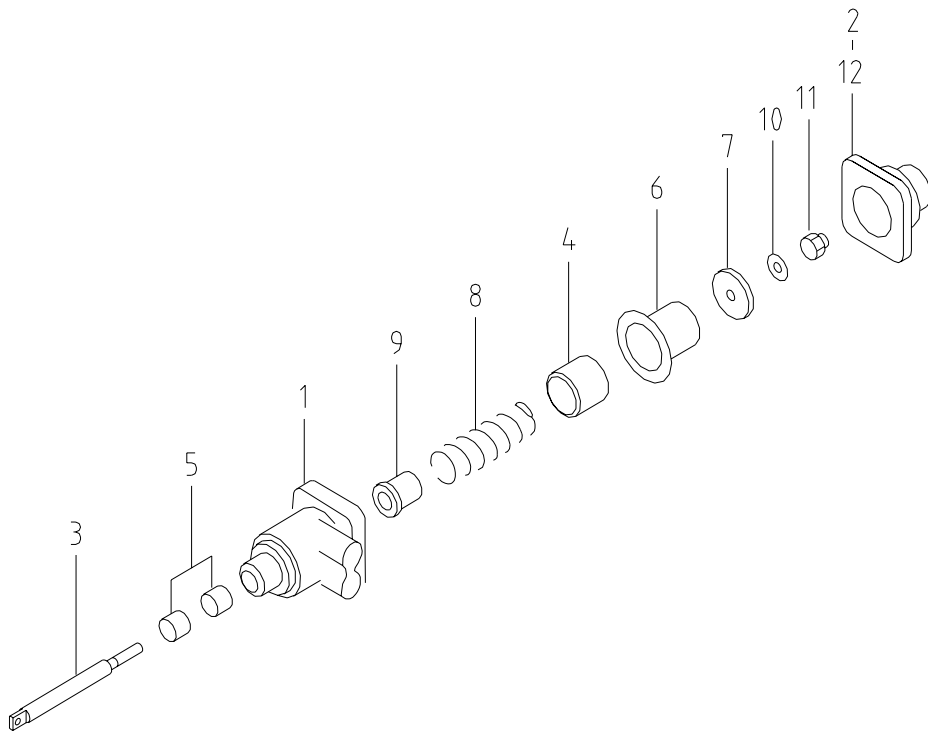
見出番号 Ref.NO.	部品番号 Part NO.	互換性 Inter- change ability	部 品 名 称 Part Name		数量 Q'ty	変 更 C/H	備 考 Remarks
	36400 14200		Regulator ass'y	レギュレータ アッセンブリ			
	36400 17800	B	Regulator ass'y	レギュレータ アッセンブリ		M15	
1	36421 02500		Body	ボデー	1		
2	36422 01000		Cap	キャップ	1		
3	36427 00100		Spring	スプリング	1		
4	36427 00300		Spring	スプリング	1		
5	36428 00200		Valve seat	バルブ シート	1		
6	36429 00100		Needle valve	ニードルバルブ	1		
7	36431 00200		Washer valve	ワッシャ バルブ	1		
8	36432 00200		Nut	ナット	1		
9	36433 00100		Bolt	ボルト	1		
10	36434 00100		Spring seat	スプリング シート	1		
11	36435 00100		Washer	ワッシャ	1		
12	36436 01600		Diaphragm	ダイヤフラム	1		
12 -1	36436 02400	B	Diaphragm	ダイヤフラム	1	M15	
13	36437 01200		Diaphragm	ダイヤフラム	1		
14	35208 00800		Bolt	ボルト	1		
	02912 08012		Nut	ナット	1		
15	02138 10035		Bolt	ボルト	4		
	03115 02010		Spring washer	スプリング ワッシャ	4		
16	03407 14008		Gasket	ガスケット	1		
17	03620 60002		Plug	プラグ	1		





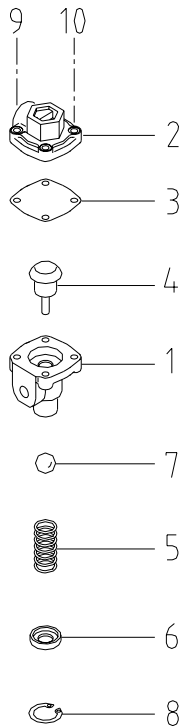
36 - 02 REGULATOR (SPEED)

見出番号 Ref.NO.	部品番号 Part NO.	互換性 Inter- change ability	部 品 名 称 Part Name	数量 Q'ty	変 更 C/H	備 考 Remarks
	36400 17200		Regulator ass'y レギュレータ アッセンブリ			
1	36421 03600		Body ボディ	1		
2	36422 01501		Cap キャップ	1		
3	22152 04900		Shaft シャフト	1		
4	22130 05500		Piston ピストン	1		
5	23124 10300		Bushing ブッシング	2		
6	36437 01500		Diaphragm ダイアフラム	1		
7	36435 01400		Washer ワッシャ	1		
8	22144 08900		Spring スプリング	1		
9	31144 09900		Spacer スパース	1		
10	34232 00300		Gasket ガasket	1		
11	02914 60008		Locking nut ロッキング ナット	1		
12	02283 06025		Socket bolt ソケット ボルト	4		
	03115 40006		Spring washer スプリング ワッシャ	4		

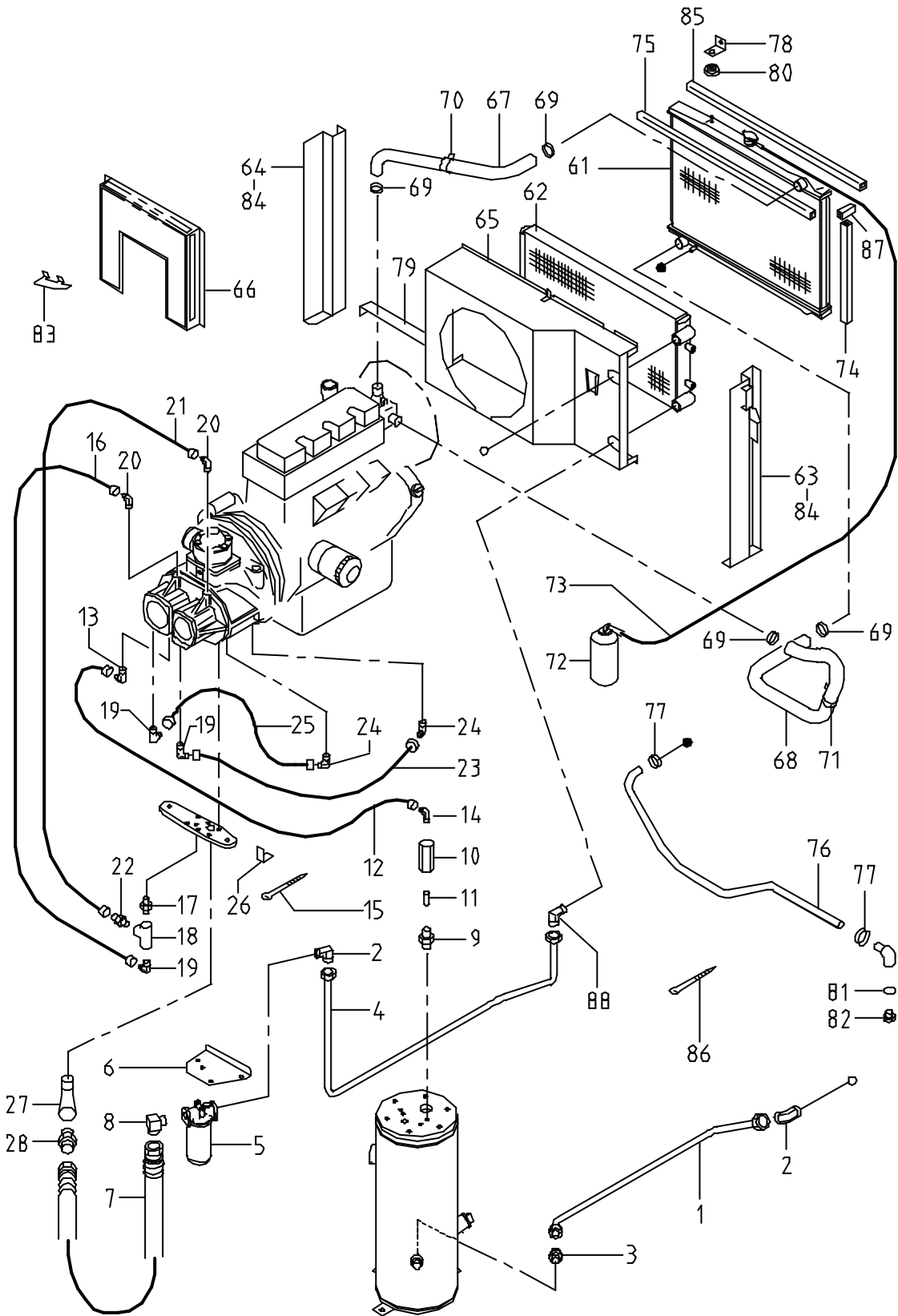


36 - 03 AUTO-RELIEF VALVE

見出番号 Ref.NO.	部品番号 Part NO.	互換性 Inter- change ability	部 品 名 称 Part Name	数量 Q'ty	変 更 C/H	備 考 Remarks
	36600 03000		Auto-relif valve オートレリーフバルブ ass'y アッセンブリ			
1	36611 01500		Body ボディ	1		
2	36621 01100		Cover カバー	1		
3	36622 00900		Diaphragm ダイアフラム	1		
4	36623 00701		Piston ピストン	1		
5	36624 00400		Spring スプリング	1		
6	36625 00400		Washer ワッシャ	1		
7	03414 00030		Nylon ball ナイロンボール	1		
8	03413 20012		Snap ring スナップリング	1		
9	02280 06030		Socket bolt ソケットボルト	2		
	03115 40006		Spring washer スプリングワッシャ	2		
10	02280 06040		Socket bolt ソケットボルト	2		
	03115 40006		Spring washer スプリングワッシャ	2		



37 - 00 OIL LINE & COOLING



37 - 00 OIL LINE & COOLING

見出番号 Ref.NO.	部品番号 Part NO.	互換性 Inter- change ability	部 品 名 称 Part Name	数量 Q'ty	変 更 C/H	備 考 Remarks
	37 - 00		OIL LINE GROUP			オイル ライン グループ
1	37111 13100		Pipe	1		パイプ
1 -1	37111 14100	B	Pipe	1	M 8	パイプ
1 -2	37111 14802	B	Pipe	1	M15	パイプ
2	03734 16060		Nipple elbow	2		ニップル エルボ
2 -1	03734 71060	A	Nipple elbow	2	M21	ニップル エルボ
3	37730 03500		Nipple	1		ニップル
4	37114 09800		Pipe	1		パイプ
4 -1	37114 11202	B	Pipe	1	M15	パイプ
5	37400 11200		Oil filter ass'y	1		オイル フィルタ アッセンブリ
	37411 03700		Body	1		ボディ
	37438 02400		Filter cartridge	1		フィルタ カートリッジ
	39178 36700		Plate (caution)	1		プレート
	02248 10020		Bolt (w/washer)	2		ボルト,ワッシャ付
6	37510 26600		Bracket	1		ブラケット
7	37160 71300		Pipe	1		パイプ
7 -1	37160 79900	B	Pipe	1	M 4	パイプ
8	03734 44006		Nipple elbow	2		ニップル エルボ
9	22200 14500		Check valve ass'y	1		チェックバルブ アッセンブリ
10	37460 03200		Orifice	1		オリフィス
11	36580 00200		Filter	1		フィルタ
12	03841 20113		Nylon tube (w/n)	1		ナイロンチューブ
13	03734 21020		Nipple elbow	1		ニップル エルボ
14	03734 21201		Nipple elbow	1		ニップル エルボ
15	03425 00001		Vinyl clip	9		ビニールクリップ
16	03841 30050	C	Nylon tube (w/n)	1	M 8	ナイロンチューブ
17	03734 42002	C	Nipple	1	M 8	ニップル
18	03731 30002	C	Tee	1	M 8	チー
19	03734 21032	C	Nipple elbow	3	M 8	ニップル エルボ
20	03734 21301	C	Nipple elbow	2	M 8	ニップル エルボ
21	03841 30070	C	Nylon tube (w/n)	1	M 8	ナイロンチューブ
22	03734 20032	C	Nipple	1	M 8	ニップル
23	03841 30060	C	Nylon tube (w/n)	1	M 8	ナイロンチューブ
24	03734 21030	C	Nipple elbow	2	M 8	ニップル エルボ
25	03841 30035	C	Nylon tube (w/n)	1	M 8	ナイロンチューブ
26	37540 11001	D	Bracket	1	M 4	ブラケット
26 -1	37540 11001	C	Bracket	1	M 8	ブラケット
27	03734 44006		Nipple elbow	1		ニップル エルボ
27 -1	03734 43060	B	Nipple	1	M 4	ニップル
28	03731 21006	D	Elbow	1	M 4	エルボ

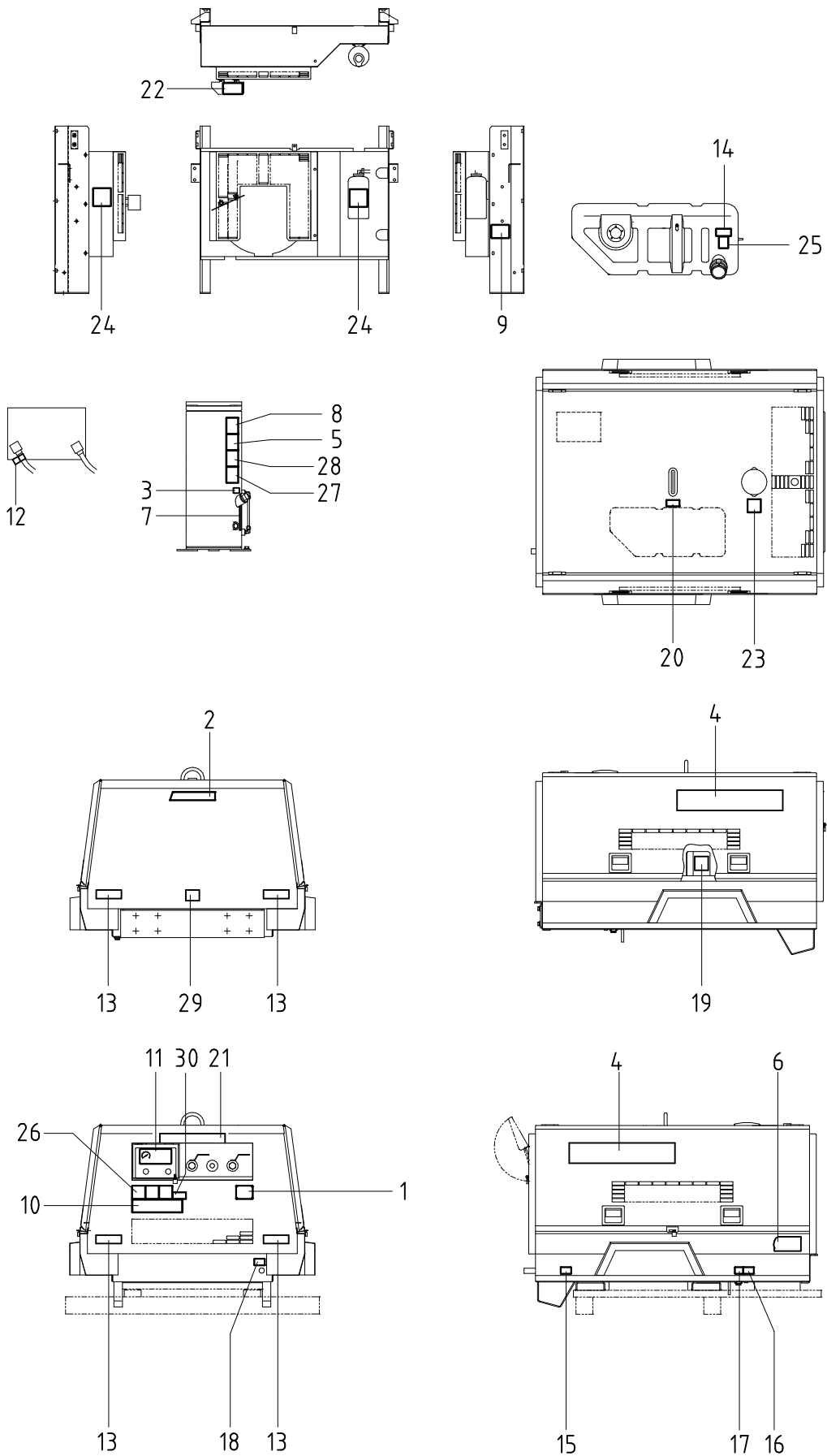
## 37 - 00 OIL LINE &amp; COOLING

見出番号 Ref.NO.	部品番号 Part NO.	互換性 Inter- change ability	部 品 名 称 Part Name	数量 Q'ty	変 更 C/H	備 考 Remarks
	38 - 00		COOLING GROUP			クーリング グループ
61	38100 35500		Radiator	1		ラジエータ
61 -1	38100 37300	B	Radiator	1	M25	ラジエータ
	38410 05300		Cap	1		キャップ
62	38200 28100		Oil cooler	1		オイルクーラ
62 -1	38200 28300	B	Oil cooler	1	M 8	オイルクーラ
63	38420 59000		Bracket	1		ブラケット
63 -1	38420 60901	B	Bracket	1	M 8	ブラケット
64	38420 59100		Bracket	1		ブラケット
64 -1	38420 61001	B	Bracket	1	M 8	ブラケット
65	38440 71702		Shroud, fan	1		ファン シュラウド
65 -1	38440 74201	B	Shroud, fan	1	M 8	ファン シュラウド
65 -2	38440 77500	B	Shroud, fan	1	M25	ファン シュラウド
	02248 08016		Bolt (w/washer)	6		ボルト,ワッシャ付
66	38450 42200		Guard, fan	1		ファン ガード
66 -1	38450 44400	B	Guard, fan	1	M 8	ファン ガード
	02248 08016		Bolt (w/washer)	4		ボルト,ワッシャ付
67	38524 43500		Hose	1		ホース
67 -1	38524 50000	B	Hose	1	M25	ホース
68	38524 45000		Hose	1		ホース
68 -1	38524 46300	B	Hose	1	M 8	ホース
68 -2	38524 48600	B	Hose	1	M23	ホース
68 -3	38524 48800	B	Hose	1	M25	ホース
69	03511 20045		Hose clip	4		ホース クリップ
70	03424 80216	C	Clip	1	M25	クリップ
71	03424 80222		Clip	1		クリップ
	03424 80214	D	Clip	1	M25	クリップ
	02248 08016		Bolt (w/washer)	1		ボルト,ワッシャ付
72	38590 01300		Reserve tank	1		リザーブ タンク
73	38594 02900		Hose	1		ホース
73 -1	38594 03700	B	Hose	1	M 4	ホース
73 -2	38594 02300	B	Hose	1	M 8	ホース
73 -3	38594 04400	B	Hose	1	M11	ホース
73 -4	38594 02000	B	Hose	1	M25	ホース
	03511 40018		Hose clip	2		ホース クリップ
74	03407 44046		Seal rubber	2		シール ラバー
75	03407 44082		Seal rubber	2		シール ラバー
76	38594 02800		Hose	1		ホース
77	03511 10013		Hose clip	2		ホース クリップ

## 37 - 00 OIL LINE &amp; COOLING

見出番号 Ref.NO.	部品番号 Part NO.	互換性 Inter- change ability	部 品 名 称 Part Name		数量 Q'ty	変 更 C/H	備 考 Remarks
78	38470 05300		Stay	ステー	2		
78 -1	38470 06200	B	Stay	ステー	2	M25	
	02249 08016		Bolt (w/washer)	ボルト,ワッシャ付	2		
	02912 08008		Nut	ナット	2		
	03116 12008		Plain washer	プレーン ワッシャ	2		
79	38470 05200		Stay	ステイ	1		
79 -1	38470 06100	B	Stay	ステイ	1	M25	
	02249 08025		Bolt (w/washer)	ボルト,ワッシャ付	2		
	02912 08008		Nut	ナット	2		
	03116 12008		Plain washer	プレーン ワッシャ	2		
80	31131 04300		Rubber, vibration isolator	ラバー	4		
81	03620 20010		Plug	プラグ	1		
82	03407 14010		Gasket	ガスケット	1		
83	38450 42300		Guard, fan	ファンガード	1		
	02248 06012		Bolt (w/washer)	ボルト,ワッシャ付	2		
84	02248 08025	C	Bolt (w/washer)	ボルト,ワッシャ付	6	M 8	
	02248 08025	D	Bolt (w/washer)	ボルト,ワッシャ付	2	M 8	
	02248 10016	D	Bolt (w/washer)	ボルト,ワッシャ付	4	M 8	
	02249 08025		Bolt (w/washer)	ボルト,ワッシャ付	6		
85	03407 44074		Seal rubber	シール ラバー	2		
86	03425 00001		Vinyl clip	ビニール クリップ	3		
86 -1	03425 00001	Q	Vinyl clip	ビニール クリップ	3	M11	
	03425 00005		Vinyl clip	ビニール クリップ	1		
87	03425 44006	D	Seal rubber	シール ラバー	4	M 4	
88	03734 16060		Nipple elbow	ニップル エルボ	1		
88 -1	03734 15060	B	Nipple	ニップル	1	M 8	
88 -2	03734 70060	A	Nipple	ニップル	1	M21	

39 - 00 NAME PLATE



39 - 00 NAME PLATE

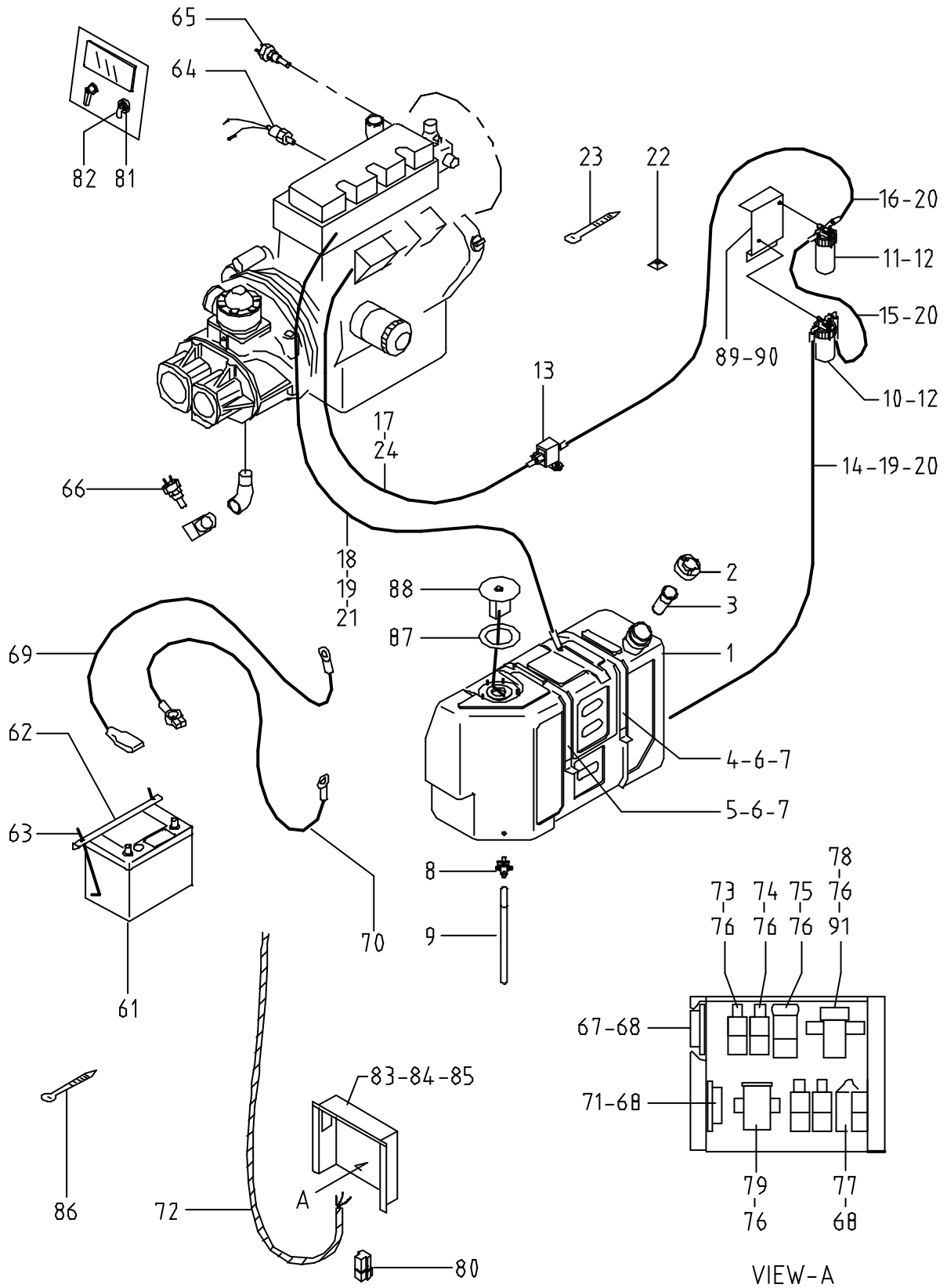
見出番号 Ref.NO.	部品番号 Part NO.	互換性 Inter- change ability	部 品 名 称 Part Name	数量 Q'ty	変 更 C/H	備 考 Remarks
	39 - 00		ACCESSORY GROUP アクセサリーグループ			
	39600 47312		Instruction book 取扱説明書			
	39600 64312	A	Instruction book 取扱説明書		M 8	
1	39103 05712		Plate(SER.NO.) プレート	1		
1 -1	39103 10810	B	Plate プレート	1	M37	
1 -2	39103 10810	Q	Plate プレート	2	M41	
2	39170 02000		Mark プレート	1		
	39423 00300		Seal unit シールユニット	1		
3	39141 01100		Plate(oil filler) プレート	1		
4	39178 48310		Plate(PDS130S) プレート	2		
5	39147 00601		Plate(comp.oil) プレート	1		
5 -1	39147 02800	A	Plate プレート	1	M 5	
6	39178 88800	C	Plate(EFPA) プレート	1	M 9	
7	39178 66700		Plate(oil level) プレート	1		
7 -1	39178 60210	A	Plate プレート	1	M 9	
8	39176 39800		Plate プレート	1		
			(caution, strainer)			
9	39178 00310		Plate(LLC) プレート	1		
10	39153 44400		Plate(start-stop) プレート	1		
11	39178 45710		Plate プレート	1		
			(instrument panel)			
12	39178 05900	C	Plate(battery"+") プレート	1	M43-1	
13	44411 00500		Reflector リフレクタ	4		
13 -1	44411 00300	A	Reflector リフレクタ	4	M16	
14	39178 72500		Plate プレート	1		
			(diesel fuel oil)			
15	39189 03300		Plate(fuel drain) プレート	1		
16	39189 05400		Plate プレート	1		
			(radiator drain)			
17	39189 03600		Plate プレート	1		
			(Eng.oil drain)			
18	39189 03500		Plate プレート	1		
			(receiver drain)			
19	39176 35200		Plate プレート	1		
			(caution, high temp.)			
19 -1	39176 69500	B	Plate プレート	1	M39	
20	39176 35500		Plate プレート	1		
			(caution, lifting bail)			
20 -1	39176 69300	B	Plate プレート	1	M39	
21	39178 40401		Plate(AIRMAN) プレート	1		
22	39176 34700		Plate プレート	1		
			(warning, V-belt)			
23	39176 35300		Plate プレート	1		
			(caution, radiator cap)			
23 -1	39176 69600	B	Plate プレート	1	M39	



39 - 00 NAME PLATE

見出番号 Ref.NO.	部品番号 Part NO.	互換性 Inter- change ability	部 品 名 称 Part Name	数量 Q'ty	変 更 C/H	備 考 Remarks
24	39176 37900		Plate プレート (warning,cooling fan)	2		
24 -1	39176 35100	B	Plate プレート	2	M39	
25	39176 35600		Plate(No fire) プレート	1		
26	39176 36100		Plate プレート (danger,compressed air & exhaust gases)	1		
26 -1	39176 70000	B	Plate プレート	1	M39	
27	39176 34800		Plate プレート (warning,air press.)	1		
27 -1	39176 69800	B	Plate プレート	1	M39	
28	39176 34900		Plate プレート (caution,comp.oil)	1		
28 -1	39176 69700	B	Plate プレート	1	M39	
29	39178 37310		Plate プレート (caution,tow machine)	1		
30	39178 43110		Plate(california) プレート	1		

43 - 00 FUEL LINE & ELECTRIC



## 43 - 00 FUEL LINE &amp; ELECTRIC

見出番号 Ref.NO.	部品番号 Part NO.	互換性 Inter- change ability	部 品 名 称 Part Name	数量 Q'ty	変 更 C/H	備 考 Remarks
	43 - 00		FUEL GROUP			フュエル グループ
1	43100 45801		Fuel tank	1		フュエル タンク
2	43220 01800		Cap	1		キャップ
3	43210 01700		Strainer	1		ストレーナ
4	43310 17801		Belt	1		ベルト
5	43310 17903		Belt	1		ベルト
6	02249 08050		Bolt (w/washer)	2		ボルト, ワッシャ付
	02249 08025		Bolt (w/washer)	2		ボルト, ワッシャ付
7	43322 05900		Cushion	2		クッション
8	35421 05300		Air valve	1		エアバルブ
8 -1	35421 05400	B	Air valve	1	M 8-1	エアバルブ
8 -2	35421 05500	B	Air valve	1	M18-1	エアバルブ
	02248 06016	C	Bolt (w/washer)	2	M 8-1	ボルト, ワッシャ付
	02138 06020	D	Bolt	2	M 8-1	ボルト
	02138 06012	B	Bolt	2	M18-1	ボルト
	03115 02006	D	Spring washer	2	M 8-1	スプリング ワッシャ
	03116 12006	D	Plain washer	2	M 8-1	プレーン ワッシャ
	43323 00900	D	Flange	1	M 8-1	フランジ
	43323 00900	C	Flange	1	M18-1	フランジ
	03402 25014	D	O-ring	1	M 8-1	O-リング
9	03600 08040		Hose	1		ホース
9 -1	03600 08045	B	Hose	1	M 4	ホース
10	43550 01200		Sedimenter (Element : ISUZU 897213-3810)	1		セジメンタ
11	43540 04100		Fuel filter (Element : ISUZU 894401-5310)	1		フュエル フィルタ
12	31144 05600	C	Spacer	2	M 8	スペーサ
	02138 08080	C	Bolt	2	M 4	ボルト
	02138 08070	D	Bolt	2	M 4	ボルト
	03115 02008		Spring washer	2		スプリング ワッシャ
	03116 12008		Plain washer	2		プレーン ワッシャ
13	43650 01500		Fuel pump (ISUZU 897149 1820)	1		フュエル ポンプ
	02138 08030		Bolt	2		ボルト
14	03600 09010		Hose	1		ホース
14 -1	03600 09012	B	Hose	1	M 4	ホース
	03600 08025	C	Hose	1	M 8	ホース
	03600 08006	D	Hose	1	M 8	ホース
	<b>43525 01800</b>		Pipe	1		パイプ
15	03600 08025		Hose	1		ホース
15 -1	03600 08027	B	Hose	1	M 4	ホース
15 -2	03600 08063	B	Hose	1	M 8	ホース

## 43 - 00 FUEL LINE &amp; ELECTRIC

見出番号 Ref.NO.	部品番号 Part NO.	互換性 Inter- change ability	部 品 名 称 Part Name	数量 Q'ty	変 更 C/H	備 考 Remarks
16	03600 08075		Hose	ホース	1	
16 -1	03600 08070	B	Hose	ホース	1	M 4
16 -2	03600 08060	B	Hose	ホース	1	M 8
17	03600 08038		Hose	ホース	1	
17 -1	03570 08038	B	Hose	ホース	1	M18-1
18	03570 05040		Hose	ホース	1	
	03600 09025		Hose	ホース	1	
	43525 01901		Pipe	パイプ	1	
19	03511 10017		Hose clip	ホース クリップ	4	
19 -1	03511 40020	B	Hose clip	ホース クリップ	4	M 4
20	03511 10015		Hose clip	ホース クリップ	6	
20 -1	03511 40016	B	Hose clip	ホース クリップ	6	M 4
21	03511 10013		Hose clip	ホース クリップ	2	
21 -1	03511 10012	B	Hose clip	ホース クリップ	2	M 4
22	44243 04600	C	Holder	ホルダ	1	M 4
23	03425 00001		Vinyl clip	ビニール クリップ	5	
24	03511 10015		Hose clip	ホース クリップ	2	
24 -1	03511 40016	B	Hose clip	ホース クリップ	2	M 4
24 -2	03511 10017	B	Hose clip	ホース クリップ	2	M18-1
	44 - 00		ELECTRIC GROUP	エレクトリック グループ		
61	44210 04100		Battery	バッテリー	1	80D26R-MF
62	44220 06500		Cover	カバー	1	
63	44243 05600		Holder	ホルダ	2	
	02912 08006		Nut	ナット	2	
	03115 02006		Spring washer	スプリング ワッシャ	2	
	03116 12006		Plain washer	プレーン ワッシャ	2	
64	44328 06700		Pressure switch	プレッシャ スイッチ	1	
65	44334 10200		Thermo switch	サーモ スイッチ	1	
66	44334 13900		Thermo switch	サーモ スイッチ	1	
67	44470 00700		Fuse box	ヒューズ ボックス	1	
	46934 02300		Fuse (10A)	ヒューズ	4	
	46934 02100		Fuse (20A)	ヒューズ	4	
68	02345 66016		Screw	スクリュー	6	
	03115 02006		Spring washer	スプリング ワッシャ	6	
	03116 12006		Plain washer	プレーン ワッシャ	6	
69	05135 25080		Cable	ケーブル	1	
69 -1	05135 25090	A	Cable	ケーブル	1	M 4
69 -2	07635 25090	B	Cable	ケーブル	1	M43-1
			(battery "+" ~ eng.)			
	44462 00501		Insulator	インシュレータ	1	

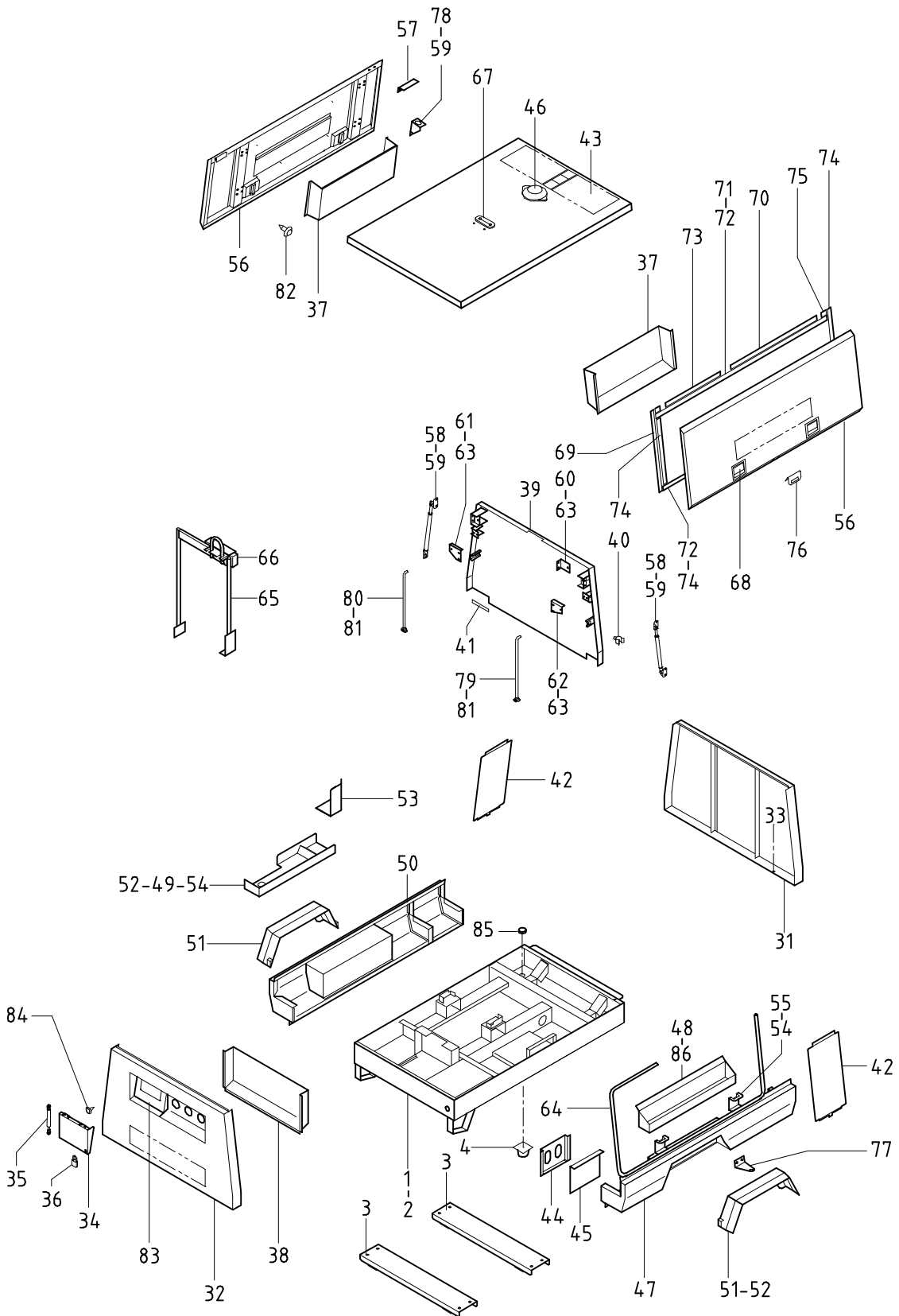
43 - 00 FUEL LINE & ELECTRIC

見出番号 Ref.NO.	部品番号 Parts NO.	互換性 Inter- change ability	部 品 名 称 Parts Name	数量 Q'ty	変 更 C/H	備 考 Remarks
70	05138 28040		Cable ケーブル (battery"-" ~ earth)	1		
71	44327 06700		Time relay タイム リレ-	1		
72	44490 06921		Wiring harness ワイヤハーネス	1		
72 -1	44490 11620	B	Wiring harness ワイヤハーネス	1	M 6-1	
73	44346 06300		Relay リレ- (ISUZU 582550-0290) (solenoid,air temp.oil press.water temp.)	4		
74	44346 08400		Relay リレ- (ISUZU 894232-2250)(cahrge)	1		
75	44346 08700		Relay リレ- (ISUZU 894248-1610)(grow)	1		
76	02345 66008		Screw スクリュ	11		
	03115 02006		Spring washer スプリング ワッシャ	11		
	03116 12006		Plain washer プレーン ワッシャ	11		
77	44327 06200		Time relay タイム リレ- (ISUZU 897040-5010)	1		
78	44324 04400		Safety relay セーフティ リレ-	1		
78 -1	44346 06300	B	Relay(Safety) セーフティ リレ- (ISUZU 582550-0290)	1	M 6	
79	44335 00800		Magnetic switch 電磁接触器	1		
80	46921 02300		Silicon rectifire ダイオード	4		
81	44322 07200		Starter switch スタータ スイッチ	1		
82	52739 00600		Key キー	1		
83	44250 75300		Bracket ブラケット	1		
	02912 08006		Nut ナット	4		
	03115 02006		Spring washer スプリング ワッシャ	4		
	03116 12006		Plain washer プレーン ワッシャ	4		
84	03407 65021		Seal rubber シール ラバ-	1		
85	03407 65028		Seal rubber シール ラバ-	2		
86	03425 00001		Vinyl clip ビニール クリップ	9		
87	36153 00600		Gasket ガasket	1		
87 -1	36153 01600	A	Gasket ガasket	1	M 5-1	
88	36159 02201		Sending unit センディング ユニット	1		
	02915 00005		Hexagon flange nut ナット,フランジ 付	5		
89	43340 14600	D	Bracket ブラケット	1	M 8	

## 43 - 00 FUEL LINE &amp; ELECTRIC

見出番号 Ref.NO.	部品番号 Parts NO.	互換性 Inter- change ability	部 品 名 称 Parts Name		数量 Q'ty	変更 C/H	備 考 Remarks
90	02248 08025	D	Bolt (w/washer)	ボルト,ワッシャ付	3	M 8	
91	44490 11220	D	Wiring harness	ワイヤーネズ	1	M 6	
91 -1	44490 11220	C	Wiring harness	ワイヤーネズ	1	M 6-1	

51 - 00 FRAME & BONNET



## 51 - 00 FRAME &amp; BONNET

見出番号 Ref.NO.	部品番号 Part NO.	互換性 Inter- change ability	部 品 名 称 Part Name	数量 Q'ty	変 更 C/H	備 考 Remarks
	51 - 00		FRAME GROUP			フレーム グループ
1	51100 74722		Frame	1		フレーム
1 -1	51100 79420	B	Frame	1	M 8	フレーム
1 -2	51100 80120	B	Frame	1	-	フレーム
1 -3	51100 83021	B	Frame	1	M 9	フレーム
1 -4	51100 14930	B	Frame	1	M36	フレーム
2	02102 14045		Bolt	8		ボルト
	03115 02014		Spring washer	8		スプリング ワッシャ
	03116 12014		Plain washer	8		プレーン ワッシャ
3	51480 04101	C	Bracket	2	M36	ブラケット
	02012 14030	C	Bolt (w/washer)	16	M36	ボルト, ワッシャ付
	03115 02014	C	Spring washer	16	M36	スプリング ワッシャ
4	31130 15100	D	Vibration isolator ass'y	2		防振ゴム
4 -1	31130 15100	C	Vibration isolator ass'y	2	M 8	防振ゴム
	02135 06020	D	Bolt	8		ボルト
	02135 06020	C	Bolt	8	M 8	ボルト
	03115 02006	D	Spring washer	8		スプリング ワッシャ
	03115 02006	C	Spring washer	8	M 8	スプリング ワッシャ
	52 - 00		BONNET GROUP			ボンネット グループ
31	52100 22411		Cover	1		カバー
	02915 20008		Nut	12		ナット
	03116 12008		Plain washer	12		プレーン ワッシャ
32	52100 27010		Cover	1		カバー
32 -1	52100 40410	B	Cover	1	M16	カバー
32 -2	52100 66810	B	Cover	1	M37	カバー
	02248 08025		Bolt (w/washer)	4		ボルト, ワッシャ付
	51420 02400		Chain	1		チェーン
	52742 01500		Eye bolt	1		アイボルト
33	02249 08025		Bolt (w/washer)	42		ボルト, ワッシャ付
34	52450 51810		Door	1		ドア
	02305 65010		Screw	4		スクリュー
35	GE360 00900		Dumper	1		ダンパー
	02345 66020		Screw	1		スクリュー
	02345 66040		Screw	1		スクリュー
	02914 60006		Locking nut	2		ロックング ナット
	03116 12006		Plain washer	4		プレーン ワッシャ



## 51 - 00 FRAME &amp; BONNET

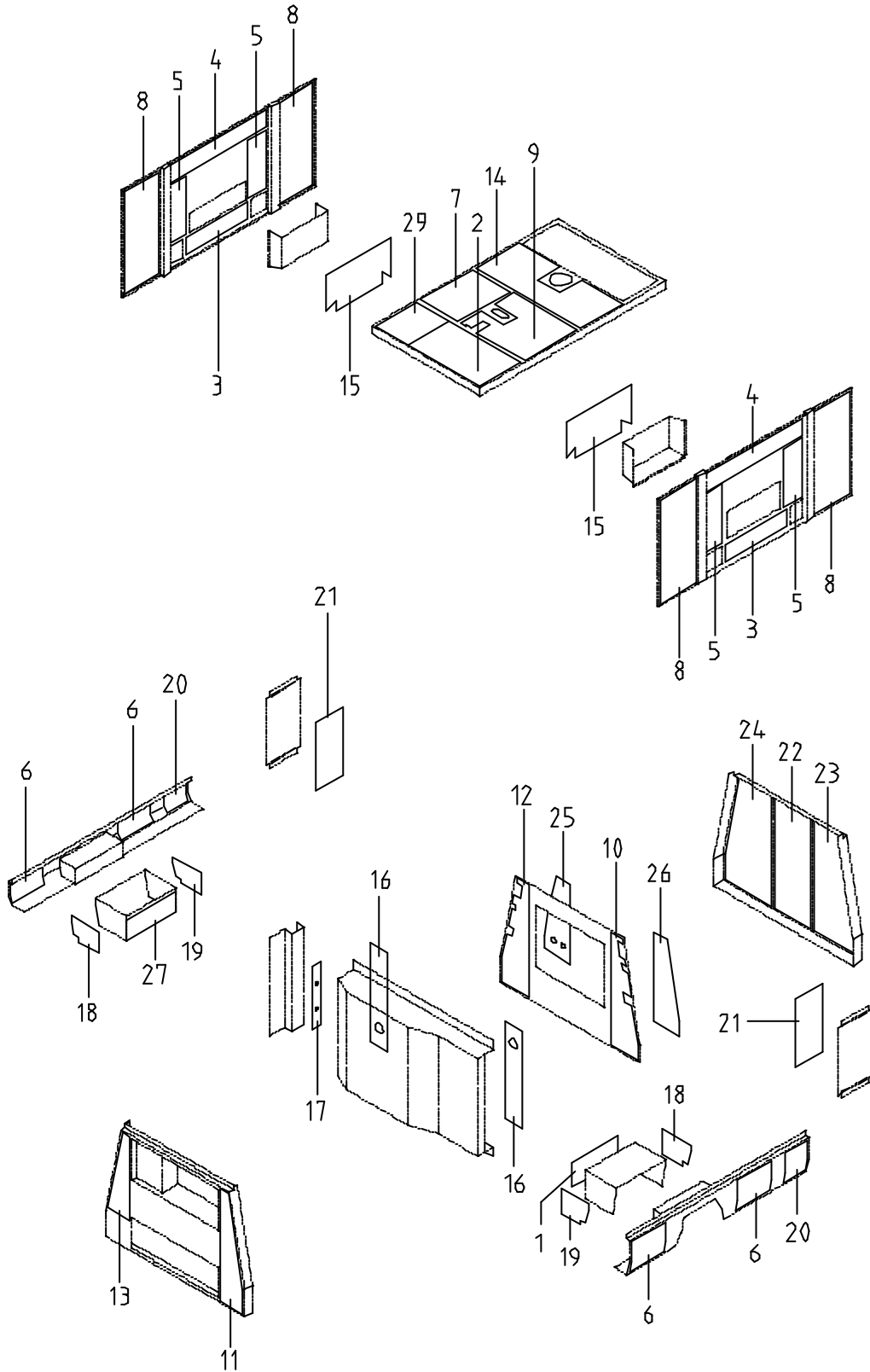
見出番号	部品番号	互換性 Inter- change ability	部 品 名 称	数量	変 更	備 考
Ref.NO.	Part NO.		Part Name	Q'ty	C/H	Remarks
36	52723 00100		Lock ass'y	3		
37	52800 40001		Duct	2		
	02915 20006		Nut (w/washer)	16		
	03116 12006		Plain washer	16		
38	52800 33301		Duct	1		
	02915 20008		Nut (w/washer)	8		
	03116 12008		Plain washer	8		
39	52350 01010		Cover	1		
39 -1	52350 09111	B	Cover	1	M12	
39 -2	52350 20210	B	Cover	1	M25	
39 -3	52350 22510	B	Cover	1	M34	
40	03407 03200		Clip	2		
41	03407 65710		Seal rubber	2		
42	52350 02411		Cover	2		
	02401 38016		Screw	12		
43	52300 06710		Top cover	1		
43 -1	52300 10210	B	Top cover	1	M 9	
43 -2	52300 12910	B	Top cover	1	M12	
44	39200 04500		Tool box	1		
	02248 06016		Bolt (w/washer)	4		
45	39224 01701		Cover	1		
	02249 06016		Bolt (w/washer)	2		
46	52746 00700		Cap	1		
	44243 04600		Holder	1		
47	53220 48600		Fender	1		
47 -1	53220 49600	B	Fender	1	M 8	
48	39200 04400		Tool box	1		
48 -1	39200 05000	B	Tool box	1	M 8	
	39426 00700		Belt	1		
49	02248 08025		Bolt (w/washer)	4		
	02912 08008		Nut	6		
	03116 12008		Plain washer	6		
50	53220 48500		Fender	1		
50 -1	53220 49500	B	Fender	1	M 8	
51	53220 46100		Fender	2		
51 -1	53220 49400	B	Fender	2	M 8	
	02249 08025		Bolt (w/washer)	6		
	02912 08008		Nut	6		
	03116 12008		Plain washer	6		
52	52750 12200		Bracket	1		
52 -1	52750 13300	B	Bracket	1	M 8	
53	52750 12701		Bracket	1		
53 -1	52750 13400	B	Bracket	1	M 8	
54	02247 08025		Bolt (w/washer)	10		

## 51 - 00 FRAME &amp; BONNET

見出番号 Ref.NO.	部品番号 Parts NO.	互換性 Inter- change ability	部 品 名 称 Parts Name		数量 Q'ty	変更 C/H	備 考 Remarks
55	52750 12400		Bracket	ﾌﾞﾗｯकेｯﾄ	4		
56	52450 61110		Door	ﾄﾞｱ	2		
57	52480 13000		Hinge	ﾋﾝｼﾞ	4		
	02191 08020		Bolt	ﾎﾞﾙﾄ	16		
58	GE360 01601		Dumper	ﾀﾝﾊﾞ	2		
58 -1	GE360 02100	B	Dumper	ﾀﾝﾊﾞ	2	M34	
59	02248 08016		Bolt (w/washer)	ﾎﾞﾙﾄ, ﾜｯｼﾞﾏｲﾄ	12		
59 -1	02248 08016	Q	Bolt (w/washer)	ﾎﾞﾙﾄ, ﾜｯｼﾞﾏｲﾄ	8	M34	
	02915 00008	D	Hexagon flange nut	ﾅｯﾄ, ﾌﾗﾝｼﾞ 付	4	M34	
60	52870 07100		Stay	ｽﾃｲ	2		
60 -1	52750 15500	B	Bracket	ﾌﾞﾗｯケｯﾄ	2	M34	
61	52870 07200		Stay	ｽﾃｲ	1		
62	52870 07300		Stay	ｽﾃｲ	1		
63	02248 08025		Bolt (w/washer)	ﾎﾞﾙﾄ, ﾜｯｼﾞﾏｲﾄ	12		
63 -1	02248 08025	Q	Bolt (w/washer)	ﾎﾞﾙﾄ, ﾜｯｼﾞﾏｲﾄ	6	M34	
	02915 00008		Hexagon flange nut	ﾅｯﾄ, ﾌﾗﾝｼﾞ 付	6		
64	03407 64769		Seal rubber	ｼｰﾙ ﾚﾊﾞｰ	2		
64 -1	03407 67504	A	Seal rubber	ｼｰﾙ ﾚﾊﾞｰ	2	M30	
65	52620 29700		Lifting bail	ﾘﾌﾃｲﾝｸﾞ ﾍﾞｲﾙ	1		
65 -1	52620 30600	B	Lifting bail	ﾘﾌﾃｲﾝｸﾞ ﾍﾞｲﾙ	1	M 9	
	02135 12030		Bolt	ﾎﾞﾙﾄ	4		
	03115 02012		Spring washer	ｽﾌﾟﾘﾝｸﾞ ﾜｯｼﾞﾏｲﾄ	4		
	03116 12012		Plain washer	ﾌﾟﾚｰﾝ ﾜｯｼﾞﾏｲﾄ	4		
66	52630 08300		Stay	ｽﾃｲ	1		
66 -1	52630 08400	B	Stay	ｽﾃｲ	1	M 9	
	02138 08025		Bolt	ﾎﾞﾙﾄ	2		
	03115 02008		Spring washer	ｽﾌﾟﾘﾝｸﾞ ﾜｯｼﾞﾏｲﾄ	2		
	03116 12008		Plain washer	ﾌﾟﾚｰﾝ ﾜｯｼﾞﾏｲﾄ	2		
67	35623 02200		Cushion rubber	ｸｯｼﾞｮﾝ ﾚﾊﾞｰ	1		
67 -1	35623 02400	A	Cushion rubber	ｸｯｼﾞｮﾝ ﾚﾊﾞｰ	1	M 9	
68	52721 04500		Catch	ｷﾞｬｯﾁ	4		
	02401 36012		Screw	ｽｸﾘｭ	16		
	02912 08006		Nut	ﾅｯﾄ	16		
	03115 02006		Spring washer	ｽﾌﾟﾘﾝｸﾞ ﾜｯｼﾞﾏｲﾄ	16		
	03116 12006		Plain washer	ﾌﾟﾚｰﾝ ﾜｯｼﾞﾏｲﾄ	16		
69	03407 64435		Seal rubber	ｼｰﾙ ﾚﾊﾞｰ	4		
70	03407 64420		Seal rubber	ｼｰﾙ ﾚﾊﾞｰ	2		
71	03407 64804	C	Seal rubber	ｼｰﾙ ﾚﾊﾞｰ	2	M30	
72	03407 64834	C	Seal rubber	ｼｰﾙ ﾚﾊﾞｰ	4	M30	
73	03407 64428		Seal rubber	ｼｰﾙ ﾚﾊﾞｰ	2		
74	03407 64817	C	Seal rubber	ｼｰﾙ ﾚﾊﾞｰ	6	M30	
75	03407 64434		Seal rubber	ｼｰﾙ ﾚﾊﾞｰ	4		
76	52518 09300		Plate	ﾌﾟﾚｰﾄ	2		
	02248 06012		Bolt (w/washer)	ﾎﾞﾙﾄ, ﾜｯｼﾞﾏｲﾄ	4		
	02912 18006		Nut	ﾅｯﾄ	4		
	03116 12006		Plain washer	ﾌﾟﾚｰﾝ ﾜｯｼﾞﾏｲﾄ	4		

## 51 - 00 FRAME &amp; BONNET

見出番号 Ref.NO.	部品番号 Parts NO.	互換性 Inter- change ability	部 品 名 称 Parts Name		数量 Q'ty	変 更 C/H	備 考 Remarks
77	52518 09400		Plate	プレート	2		
	02305 65012		Screw	スクリュー	4		
	02912 08005		Nut	ナット	4		
	03115 02005		Spring washer	スプリング ワッシャー	4		
	03116 12005		Plain washer	プレーン ワッシャー	4		
78	52750 12500		Bracket	ブラケット	2		
79	52870 06700		Stay	ステイ	1		
80	52870 06800		Stay	ステイ	1		
81	03310 20018		Split pin	スプリット ピン	2		
	03116 12010		Plain washer	プレーン ワッシャー	2		
82	37181 02600		Clip	クリップ	8		
83	52100 27411		Cover	カバー	1		
	02915 20008		Nut (w/washer)	ナット, ワッシャー付	12		
	03116 12008		Plain washer	プレーン ワッシャー	12		
83 -1	52100 40110	B	Cover	カバー	1	M16	
	02915 20008	Q	Nut	ナット	10	M16	
	03116 12008	Q	Plain washer	プレーン ワッシャー	10	M16	
84	GE240 01100		Rubber cushion	ラバー クッション	2		
85	03403 00383	D	Grommet	グロメット	1	M 8	
86	02248 08025		Bolt (w/washer)	ボルト, ワッシャー付	2		
	02248 08016	B	Bolt (w/washer)	ボルト, ワッシャー付	2	M 8	
	02912 08008		Nut	ナット	2		
	03116 12008		Plain washer	プレーン ワッシャー	2		



## 52 - 00 LINING

見出番号 Ref.NO.	部品番号 Part NO.	互換性 Inter- change ability	部 品 名 称 Part Name	数量 Q'ty	変 更 C/H	備 考 Remarks
	52900 77101		Urethane foam kit ウレタン フォーム キット			
	52900 80901	B	Urethane foam kit ウレタン フォーム キット		M 8	
	52900 83800	B	Urethane foam kit ウレタン フォーム キット		M12	
1	52959 71720		Lining(fender) ライニング	1		
1 -1	52959 74930	B	Lining ライニング	1	M 8	
2	52959 57030		Lining(top cover) ライニング	1		
2 -1	52959 96620	B	Lining ライニング	1	M 4	
2 -2	52959 82930	B	Lining ライニング	1	M12	
3	52959 72920		Lining(door) ライニング	2		
4	52959 57130		Lining ライニング	2		
5	52959 58920		Lining ライニング	4		
6	52959 57230		Lining(fender) ライニング	4		
6 -1	52959 67620	B	Lining ライニング	4	M 8	
7	52959 72520		Lining(top cover) ライニング	1		
8	52959 77720		Lining(door) ライニング	4		
8 -1	52959 77720	Q	Lining ライニング	2	M36	
9	52931 91002		Lining(top cover) ライニング	1		
10	52931 76701		Lining (inner cover) ライニング	1		
11	52931 77101		Lining(rear cover) ライニング	1		
12	52931 98300		Lining (inner cover) ライニング	1		
13	52931 77301		Lining(rear cover) ライニング	1		
14	52931 91300		Lining(top cover) ライニング	1		
15	52931 98400		Lining(duct,door) ライニング	2		
16	52931 91400		Lining(fan shroud) ライニング	1		
16 -1	52931 16510	B	Lining ライニング	2	M 8	
17	52931 91500	C	Lining (cooler bracket) ライニング	1	M 8	
18	52931 80300		Lining(fender) ライニング	1		
19	52931 80400		Lining ライニング	1		
20	52919 71320		Lining ライニング	2		
21	52919 36100		Lining(cover) ライニング	2		
22	52919 68520		Lining (front cover) ライニング	1		
23	52939 51630		Lining ライニング	1		
24	52939 51730		Lining ライニング	1		
25	52939 52030		Lining (inner cover) ライニング	1		
26	52939 52130		Lining ライニング	1		
27	52926 03200		Lining(fender) ライニング	1		
27 -1	52926 05100	B	Lining ライニング	1	M 8	
28	52931 80400		Lining ライニング	1		
28 -1	52931 57920	B	Lining ライニング	1	M 8	
29	52959 84520	D	Lining(top cover) ライニング	1	M12	

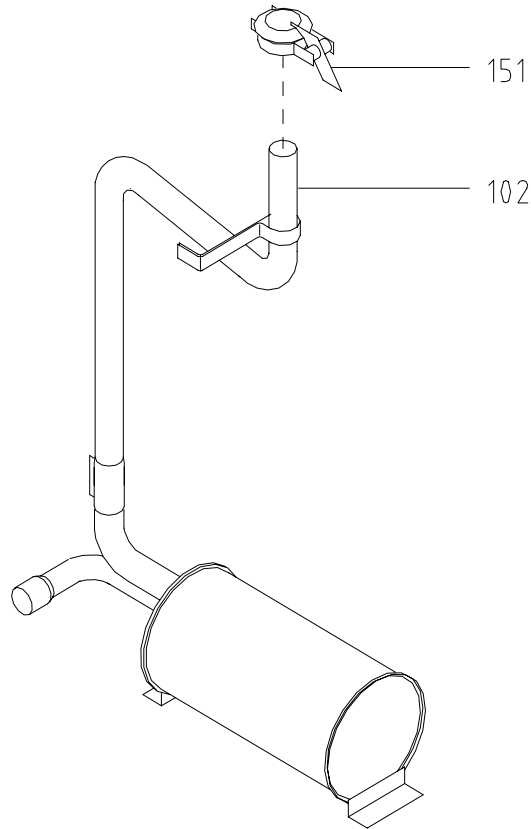
# SPECIAL SPECIFICATIONS

SS1 - 00 RAIN CAP TYPE

見出番号 Ref.NO.	部品番号 Part NO.	互換性 Inter- change ability	部 品 名 称 Part Name	数量 Q'ty	変 更 C/H	備 考 Remarks
-----------------	------------------	------------------------------------	----------------------	------------	------------	----------------

§ 31 - 00 MOUNTING, INTAKE, ENGINE & EXHAUST refer to page 31-1

102	42310 63900		Pipe パイプ	1		
151	42210 02400		Cap キャップ	1		
151 -1	42210 02700	A	Cap キャップ	1	M33	



# I N D E X

PART NO.	PAGE	REF.NO.	PART NO.	PAGE	REF.NO.	PART NO.	PAGE	REF.NO.
02012 14030	51 - 2	3	02249 08025	31 - 2	22	02912 18008	36 - 4	109-1
02102 14045	51 - 2	2	02249 08025	37 - 4	79-1	02912 18010	21 - 2	17
02135 06020	51 - 2	4-1	02249 08025	37 - 4	84	02912 20010	31 - 2	2
02135 06020	51 - 2	4-1	02249 08025	43 - 2	6	02914 50012	22 - 1	15
02135 10020	31 - 2	1	02249 08025	51 - 2	33	02914 60006	51 - 2	35
02135 10035	31 - 3	105	02249 08025	51 - 3	51-1	02914 60008	36 - 7	11
02135 12030	51 - 4	65-1	02249 08050	43 - 2	6	02915 00005	43 - 4	88
02138 06012	43 - 2	8-2	02280 06030	36 - 8	9	02915 00008	51 - 4	59-1
02138 06020	43 - 2	8-2	02280 06040	36 - 8	10	02915 00008	51 - 4	63-1
02138 08025	51 - 4	66-1	02280 08030	21 - 2	12	02915 01008	31 - 3	104
02138 08030	43 - 2	13	02280 08030	21 - 3	29	02915 20006	51 - 3	37
02138 08070	43 - 2	12	02280 08030	22 - 1	10	02915 20008	51 - 2	31
02138 08080	43 - 2	12	02280 10030	21 - 2	15	02915 20008	51 - 3	38
02138 10035	36 - 6	15	02280 10030	21 - 3	36	02915 20008	51 - 5	83
02138 12085	36 - 3	62	02280 10030	21 - 3	101	02915 20008	51 - 5	83-1
02191 08020	31 - 3	100	02280 10030	22 - 1	4	02915 20010	21 - 2	17-2
02191 08020	51 - 4	57	02280 10030	22 - 1	4-2	03115 02005	36 - 3	100
02238 08020	36 - 4	106	02280 10035	21 - 2	4	03115 02005	51 - 5	77
02238 10030	21 - 2	13-1	02280 10035	21 - 3	40	03115 02006	36 - 4	110
02238 10040	21 - 2	13	02280 10035	22 - 1	4-1	03115 02006	43 - 2	8-2
02247 08025	36 - 3	68	02282 10030	21 - 2	7	03115 02006	43 - 3	63
02247 08025	51 - 3	54	02283 06025	36 - 7	12	03115 02006	43 - 3	68
02248 06012	37 - 4	83	02305 65010	51 - 2	34	03115 02006	43 - 4	76
02248 06012	51 - 4	76	02305 65012	51 - 5	77	03115 02006	43 - 4	83
02248 06016	31 - 3	67	02345 65020	36 - 3	100	03115 02006	51 - 2	4-1
02248 06016	43 - 2	8-2	02345 66008	43 - 4	76	03115 02006	51 - 2	4-1
02248 06016	51 - 3	44	02345 66016	43 - 3	68	03115 02006	51 - 4	68
02248 08016	31 - 2	21	02345 66020	51 - 2	35	03115 02008	43 - 2	12
02248 08016	37 - 3	65-2	02345 66040	51 - 2	35	03115 02008	51 - 4	66-1
02248 08016	37 - 3	66-1	02401 36012	51 - 4	68	03115 02010	21 - 2	17-1
02248 08016	37 - 3	71	02401 38016	51 - 3	42	03115 02010	31 - 2	1
02248 08016	51 - 4	59	02407 10040	21 - 2	17-1	03115 02010	31 - 2	2
02248 08016	51 - 4	59-1	02832 08062	36 - 4	109	03115 02010	31 - 3	105
02248 08016	51 - 5	86	02912 05008	31 - 3	106	03115 02010	36 - 6	15
02248 08020	36 - 4	108-1	02912 06010	31 - 3	105	03115 02012	36 - 3	62
02248 08025	37 - 4	84	02912 08005	51 - 5	77	03115 02012	51 - 4	65-1
02248 08025	37 - 4	84	02912 08006	31 - 3	67	03115 02014	51 - 2	2
02248 08025	43 - 5	90	02912 08006	36 - 4	110	03115 02014	51 - 2	3
02248 08025	51 - 2	32-2	02912 08006	43 - 3	63	03115 07008	31 - 3	100
02248 08025	51 - 3	49	02912 08006	43 - 4	83	03115 30008	21 - 3	29
02248 08025	51 - 4	63	02912 08006	51 - 4	68	03115 30010	21 - 2	7
02248 08025	51 - 4	63-1	02912 08008	37 - 4	78-1	03115 30010	21 - 3	36
02248 08025	51 - 5	86	02912 08008	37 - 4	79-1	03115 40006	36 - 7	12
02248 10016	37 - 4	84	02912 08008	51 - 3	49	03115 40006	36 - 8	9
02248 10020	36 - 4	107	02912 08008	51 - 3	51-1	03115 40006	36 - 8	10
02248 10020	37 - 2	5	02912 08008	51 - 5	86	03115 40008	21 - 2	12
02248 12030	36 - 2	1-1	02912 08010	21 - 2	17-1	03115 40008	22 - 1	10
02249 06016	51 - 3	45	02912 08012	36 - 6	14	03115 40010	21 - 2	4
02249 08016	31 - 3	106	02912 18006	51 - 4	76	03115 40010	21 - 3	40
02249 08016	37 - 4	78-1	02912 18008	36 - 4	109	03115 40010	21 - 3	101

# I N D E X

PART NO.	PAGE	REF.NO.	PART NO.	PAGE	REF.NO.	PART NO.	PAGE	REF.NO.
03116 10008	22 - 1	10	03407 14020	31 - 3	64	03570 05040	43 - 3	18
03116 12005	36 - 3	100	03407 16020	31 - 3	64-1	03570 08038	43 - 3	17-1
03116 12005	51 - 5	77	03407 44046	37 - 3	74	03580 19080	31 - 3	65
03116 12006	31 - 3	67	03407 44074	37 - 4	85	03600 08006	43 - 2	14-1
03116 12006	36 - 5	129	03407 44082	37 - 3	75	03600 08025	43 - 2	14-1
03116 12006	43 - 2	8-2	03407 64420	51 - 4	70	03600 08025	43 - 2	15
03116 12006	43 - 3	63	03407 64428	51 - 4	73	03600 08027	43 - 2	15-1
03116 12006	43 - 3	68	03407 64434	51 - 4	75	03600 08038	43 - 3	17
03116 12006	43 - 4	76	03407 64435	51 - 4	69	03600 08040	43 - 2	9
03116 12006	43 - 4	83	03407 64769	51 - 4	64	03600 08045	43 - 2	9-1
03116 12006	51 - 2	35	03407 64804	51 - 4	71	03600 08060	43 - 3	16-2
03116 12006	51 - 3	37	03407 64817	51 - 4	74	03600 08063	43 - 2	15-2
03116 12006	51 - 4	68	03407 64834	51 - 4	72	03600 08070	43 - 3	16-1
03116 12006	51 - 4	76	03407 65021	43 - 4	84	03600 08075	43 - 3	16
03116 12008	36 - 4	106	03407 65028	43 - 4	85	03600 09010	43 - 2	14
03116 12008	36 - 4	108-1	03407 65710	51 - 3	41	03600 09012	43 - 2	14-1
03116 12008	37 - 4	78-1	03407 67504	51 - 4	64-1	03600 09025	43 - 3	18
03116 12008	37 - 4	79-1	03413 10025	21 - 3	31	03620 20010	37 - 4	81
03116 12008	43 - 2	12	03413 20012	36 - 8	8	03620 41006	21 - 2	5
03116 12008	51 - 2	31	03413 20062	21 - 3	32	03620 41006	36 - 3	76-1
03116 12008	51 - 3	38	03413 40050	21 - 3	26	03620 41008	36 - 3	71-1
03116 12008	51 - 3	49	03414 00030	36 - 8	7	03620 60001	21 - 3	44
03116 12008	51 - 3	51-1	03424 80213	31 - 3	106	03620 60002	21 - 3	41
03116 12008	51 - 4	66-1	03424 80214	37 - 3	71	03620 60002	36 - 6	17
03116 12008	51 - 5	83	03424 80216	37 - 3	70	03620 60003	21 - 3	42
03116 12008	51 - 5	83-1	03424 80222	37 - 3	71	03620 60008	36 - 3	71
03116 12008	51 - 5	86	03425 00001	37 - 2	15	03728 04100	36 - 2	7
03116 12010	31 - 2	2	03425 00001	37 - 4	86	03729 04060	36 - 2	9
03116 12010	51 - 5	81	03425 00001	37 - 4	86-1	03731 21006	36 - 3	76
03116 12012	51 - 4	65-1	03425 00001	43 - 3	23	03731 21006	37 - 2	28
03116 12014	51 - 2	2	03425 00001	43 - 4	86	03731 21012	36 - 3	74
03117 00040	36 - 2	34	03425 00005	37 - 4	86-1	03731 30002	36 - 5	123
03117 00040	36 - 2	35	03425 44006	37 - 4	87	03731 30002	36 - 5	123-1
03117 60040	36 - 2	34	03511 10012	43 - 3	21-1	03731 30002	37 - 2	18
03117 60040	36 - 2	35	03511 10013	37 - 3	77	03731 42002	36 - 5	124
03307 12045	21 - 2	6	03511 10013	43 - 3	21	03731 42002	36 - 5	124-1
03310 20018	51 - 5	81	03511 10015	43 - 3	20	03734 15060	37 - 4	88-1
03316 12028	21 - 2	16	03511 10015	43 - 3	24	03734 16060	37 - 2	2
03402 00603	31 - 3	70	03511 10017	43 - 3	19	03734 16060	37 - 4	88
03402 10095	21 - 2	19	03511 10017	43 - 3	24-2	03734 20020	36 - 4	114
03402 20036	36 - 3	66	03511 10032	36 - 2	11	03734 20020	36 - 4	117-1
03402 24014	22 - 1	8	03511 20035	31 - 3	66	03734 20032	36 - 4	122
03402 25014	21 - 3	43	03511 20045	37 - 3	69	03734 20032	36 - 5	132-1
03402 25014	21 - 3	43-1	03511 20070	31 - 2	28	03734 20032	37 - 2	22
03402 25014	43 - 2	8-2	03511 20090	31 - 2	24-1	03734 21020	36 - 3	103-1
03403 00383	51 - 5	85	03511 20100	31 - 2	24	03734 21020	36 - 5	126
03407 03200	51 - 3	40	03511 40016	43 - 3	20-1	03734 21020	37 - 2	13
03407 14008	36 - 6	16	03511 40016	43 - 3	24-1	03734 21030	37 - 2	24
03407 14010	37 - 4	82	03511 40018	37 - 3	73-4	03734 21032	36 - 3	103
03407 14018	31 - 3	69	03511 40020	43 - 3	19-1	03734 21032	36 - 4	122-1



# I N D E X

PART NO.	PAGE	REF.NO.	PART NO.	PAGE	REF.NO.	PART NO.	PAGE	REF.NO.
03734 21032	36 - 5	130	21212 08200	21 - 2	9	23124 10300	36 - 7	5
03734 21032	36 - 5	131	21213 00800	21 - 2	11	30115 40010	22 - 1	4-2
03734 21032	36 - 5	132	21217 23000	21 - 2	14	31110 71000	31 - 2	1
03734 21032	37 - 2	19	21217 23600	21 - 2	14-1	31120 03500	31 - 2	3
03734 21151	36 - 4	112	21218 19600	21 - 2	18	31130 10800	31 - 2	2
03734 21201	37 - 2	14	21218 19700	21 - 2	21	31130 15100	51 - 2	4
03734 21301	37 - 2	20	21218 28900	21 - 2	18-1	31130 15100	51 - 2	4-1
03734 26020	36 - 5	130-1	21218 29000	21 - 2	21-1	31131 04300	37 - 4	80
03734 27032	36 - 4	117	21228 05000	21 - 2	2	31144 05600	43 - 2	12
03734 42002	37 - 2	17	21228 05800	21 - 2	2-1	31144 09900	36 - 7	9
03734 43060	37 - 2	27-1	21406 09500	21 - 3	25	32100 34500	31 - 2	21
03734 44006	37 - 2	8	21406 09700	21 - 3	33	32142 08900	31 - 2	21
03734 44006	37 - 2	27	21406 29900	21 - 3	25-1	32143 11800	31 - 2	21
03734 44012	36 - 2	14	21406 30100	21 - 3	33-1	32148 00100	31 - 2	21
03734 44012	36 - 3	73	21412 05001	21 - 3	39	32151 01600	31 - 2	21
03734 70060	37 - 4	88-2	21414 06000	21 - 3	40	32240 20400	31 - 2	22
03734 71060	37 - 2	2-1	21420 12900	21 - 3	38	32320 57000	31 - 2	25
03735 13004	36 - 2	8	21437 00900	21 - 3	102	32331 04700	31 - 2	26
03737 24005	36 - 2	32	21455 02100	22 - 1	8-1	32331 45000	31 - 2	23
03739 09701	36 - 3	75	21461 20400	21 - 2	23	32331 46200	31 - 2	27
03840 15070	36 - 4	111	21462 17000	21 - 2	24	32331 46200	31 - 2	27-2
03841 20113	37 - 2	12	21463 12000	21 - 3	30	32331 49300	31 - 2	27-1
03841 30017	36 - 2	4	21463 13500	21 - 3	37	33100 04710	36 - 2	1
03841 30035	37 - 2	25	21468 02700	21 - 3	35	33100 09611	36 - 2	1-1
03841 30050	37 - 2	16	21468 03000	21 - 3	28	33241 05401	36 - 2	10
03841 30060	37 - 2	23	21468 04400	21 - 2	20	34215 03900	36 - 2	32-1
03841 30070	37 - 2	21	21468 06500	21 - 3	28-1	34215 04800	36 - 2	32-2
03842 20020	36 - 4	121-2	21470 08100	21 - 3	27	34220 08300	36 - 2	33
03842 20050	36 - 4	120-2	21470 08200	21 - 3	34	34232 00300	36 - 7	10
03842 30010	36 - 4	121	21471 28000	21 - 3	34-1	34250 17501	36 - 2	31
03842 30020	36 - 4	121-1	21471 28300	21 - 3	27-1	34260 05200	36 - 2	36
03842 30058	36 - 4	120	22111 20400	22 - 1	1	34262 00600	36 - 2	35
03842 30062	36 - 4	120-1	22112 03700	22 - 1	3	34262 01700	36 - 2	34
03842 30090	36 - 4	113	22123 02800	22 - 1	2	35100 37800	36 - 3	68
03842 30095	36 - 4	113-1	22124 03100	22 - 1	9	35200 06001	36 - 2	61
03842 30100	36 - 4	113-2	22130 05500	36 - 7	4	35200 13501	36 - 3	78
03843 20050	36 - 4	116-1	22141 00200	22 - 1	11	35208 00800	36 - 6	14
03843 30050	36 - 4	116	22142 00200	22 - 1	12	35300 15301	36 - 3	62
03843 30075	36 - 4	115	22143 00500	22 - 1	13	35301 18501	36 - 3	63
03844 20070	36 - 5	125	22144 01500	22 - 1	17	35302 04000	36 - 3	64
05135 25080	43 - 3	69	22144 08900	36 - 7	8	35303 04800	36 - 3	65
05135 25090	43 - 3	69-1	22150 04600	22 - 1	6	35304 02500	36 - 3	67
05138 28040	43 - 4	70	22152 04900	36 - 7	3	35421 00105	36 - 3	70
07635 25090	43 - 3	69-2	22153 02200	22 - 1	5	35421 01600	36 - 3	102
21201 29700	21 - 2	1	22153 02500	22 - 1	5-1	35421 05300	43 - 2	8
21201 30303	21 - 2	1-1	22163 01200	22 - 1	18	35421 05400	43 - 2	8-1
21204 00400	21 - 2	3	22200 14500	37 - 2	9	35421 05500	43 - 2	8-2
21204 10800	21 - 2	3-1	22213 01500	22 - 1	16	35440 01701	36 - 3	105
21211 03300	21 - 2	8	22314 02500	21 - 2	22	35440 01701	36 - 5	134
21212 08100	21 - 2	10	23124 03600	22 - 1	7			

# I N D E X

PART NO.	PAGE	REF.NO.	PART NO.	PAGE	REF.NO.	PART NO.	PAGE	REF.NO.			
35623	02200	51 - 4	67	37160	79900	37 - 2	7-1	38594	02800	37 - 3	76
35623	02400	51 - 4	67-1	37170	10700	31 - 3	67	38594	02900	37 - 3	73
36100	05600	36 - 3	100	37181	02600	51 - 5	82	38594	03700	37 - 3	73-1
36149	02000	36 - 3	100	37185	20400	36 - 5	128	38594	04400	37 - 3	73-3
36152	02500	36 - 3	101	37185	20600	36 - 2	5	39103	05712	39 - 2	1
36153	00600	43 - 4	87	37189	01400	36 - 5	133	39103	10810	39 - 2	1-1
36153	01600	43 - 4	87-1	37189	01600	36 - 5	133-1	39103	10810	39 - 2	1-2
36159	02201	43 - 4	88	37189	15900	36 - 4	122-2	39141	01100	39 - 2	3
36230	00600	36 - 4	110	37189	21100	36 - 5	127	39147	00601	39 - 2	5
36280	26200	36 - 4	109-1	37189	21500	36 - 2	15	39147	02800	39 - 2	5-1
36400	14200	36 - 4	108	37400	11200	37 - 2	5	39153	44400	39 - 2	10
36400	17200	36 - 4	106	37411	03700	37 - 2	5	39170	02000	39 - 2	2
36400	17800	36 - 4	108-1	37438	02400	37 - 2	5	39176	34700	39 - 2	22
36421	02500	36 - 6	1	37460	03200	37 - 2	10	39176	34800	39 - 3	27
36421	03600	36 - 7	1	37510	26600	37 - 2	6	39176	34900	39 - 3	28
36422	01000	36 - 6	2	37540	11001	37 - 2	26	39176	35100	39 - 3	24-1
36422	01501	36 - 7	2	37540	11001	37 - 2	26-1	39176	35200	39 - 2	19
36427	00100	36 - 6	3	37730	03400	36 - 2	37	39176	35300	39 - 2	23
36427	00300	36 - 6	4	37730	03500	37 - 2	3	39176	35500	39 - 2	20
36428	00200	36 - 6	5	37740	00700	36 - 3	77	39176	35600	39 - 3	25
36429	00100	36 - 6	6	37740	00800	36 - 2	6	39176	36100	39 - 3	26
36431	00200	36 - 6	7	37741	00900	36 - 2	13	39176	37900	39 - 3	24
36432	00200	36 - 6	8	38100	35500	37 - 3	61	39176	39800	39 - 2	8
36433	00100	36 - 6	9	38100	37300	37 - 3	61-1	39176	69300	39 - 2	20-1
36434	00100	36 - 6	10	38200	28100	37 - 3	62	39176	69500	39 - 2	19-1
36435	00100	36 - 6	11	38200	28300	37 - 3	62-1	39176	69600	39 - 2	23-1
36435	00300	22 - 1	14	38410	05300	37 - 3	61-1	39176	69700	39 - 3	28-1
36435	01400	36 - 7	7	38420	59000	37 - 3	63	39176	69800	39 - 3	27-1
36436	01600	36 - 6	12	38420	59100	37 - 3	64	39176	70000	39 - 3	26-1
36436	02400	36 - 6	12-1	38420	60901	37 - 3	63-1	39178	00310	39 - 2	9
36437	01200	36 - 6	13	38420	61001	37 - 3	64-1	39178	05900	39 - 2	12
36437	01500	36 - 7	6	38440	71702	37 - 3	65	39178	36700	37 - 2	5
36580	00200	37 - 2	11	38440	74201	37 - 3	65-1	39178	37310	39 - 3	29
36600	03000	36 - 3	104	38440	77500	37 - 3	65-2	39178	40401	39 - 2	21
36611	01500	36 - 8	1	38450	42200	37 - 3	66	39178	43110	39 - 3	30
36621	01100	36 - 8	2	38450	42300	37 - 4	83	39178	45710	39 - 2	11
36622	00900	36 - 8	3	38450	44400	37 - 3	66-1	39178	48310	39 - 2	4
36623	00701	36 - 8	4	38470	05200	37 - 4	79	39178	60210	39 - 2	7-1
36624	00400	36 - 8	5	38470	05300	37 - 4	78	39178	66700	39 - 2	7
36625	00400	36 - 8	6	38470	06100	37 - 4	79-1	39178	72500	39 - 2	14
36710	28400	36 - 4	107	38470	06200	37 - 4	78-1	39178	88800	39 - 2	6
37111	13100	37 - 2	1	38524	43500	37 - 3	67	39189	03300	39 - 2	15
37111	14100	37 - 2	1-1	38524	45000	37 - 3	68	39189	03500	39 - 2	18
37111	14802	37 - 2	1-2	38524	46300	37 - 3	68-1	39189	03600	39 - 2	17
37114	09800	37 - 2	4	38524	48600	37 - 3	68-2	39189	05400	39 - 2	16
37114	11202	37 - 2	4-1	38524	48800	37 - 3	68-3	39200	04400	51 - 3	48
37160	01310	36 - 3	72	38524	50000	37 - 3	67-1	39200	04500	51 - 3	44
37160	15710	36 - 2	12-1	38590	01300	37 - 3	72	39200	05000	51 - 3	48-1
37160	18710	36 - 2	12	38594	02000	37 - 3	73-4	39224	01701	51 - 3	45
37160	71300	37 - 2	7	38594	02300	37 - 3	73-2	39423	00300	39 - 2	2

# I N D E X

PART NO.	PAGE	REF.NO.	PART NO.	PAGE	REF.NO.	PART NO.	PAGE	REF.NO.			
39426	00700	51 - 3	48-1	44462	00501	43 - 3	69-2	52750	12200	51 - 3	52
41111	01100	31 - 3	68	44463	04500	36 - 4	118	52750	12400	51 - 4	55
42100	65500	31 - 3	100	44463	12000	36 - 4	119	52750	12500	51 - 5	78
42210	02400	SS1- 1	151	44470	00700	43 - 3	67	52750	12701	51 - 3	53
42210	02700	SS1- 1	151-1	44490	06921	43 - 4	72	52750	13300	51 - 3	52-1
42230	17800	31 - 3	105	44490	11220	43 - 5	91	52750	13400	51 - 3	53-1
42310	63602	31 - 3	101	44490	11220	43 - 5	91-1	52750	15500	51 - 4	60-1
42310	63900	31 - 3	102	44490	11620	43 - 4	72-1	52800	33301	51 - 3	38
42310	63900	SS1- 1	102	46161	08800	36 - 3	100	52800	40001	51 - 3	37
42323	03600	31 - 3	105	46921	02300	43 - 4	80	52870	06700	51 - 5	79
42324	11200	31 - 3	103	46934	02100	43 - 3	67	52870	06800	51 - 5	80
43100	45801	43 - 2	1	46934	02300	43 - 3	67	52870	07100	51 - 4	60
43210	01700	43 - 2	3	51100	14930	51 - 2	1-4	52870	07200	51 - 4	61
43220	01800	43 - 2	2	51100	74722	51 - 2	1	52870	07300	51 - 4	62
43310	17801	43 - 2	4	51100	79420	51 - 2	1-1	52919	36100	52 - 2	21
43310	17903	43 - 2	5	51100	80120	51 - 2	1-2	52919	68520	52 - 2	22
43322	05900	43 - 2	7	51100	83021	51 - 2	1-3	52919	71320	52 - 2	20
43323	00900	43 - 2	8-2	51420	02400	51 - 2	32-2	52926	03200	52 - 2	27
43323	00900	43 - 2	8-2	51480	04101	51 - 2	3	52926	05100	52 - 2	27-1
43340	14600	43 - 4	89	52100	22411	51 - 2	31	52931	16510	52 - 2	16-1
43525	01800	43 - 2	14-1	52100	27010	51 - 2	32	52931	57920	52 - 2	28-1
43525	01901	43 - 3	18	52100	27411	51 - 5	83	52931	76701	52 - 2	10
43532	06200	31 - 2	63	52100	40110	51 - 5	83-1	52931	77101	52 - 2	11
43532	07000	31 - 2	63-1	52100	40410	51 - 2	32-1	52931	77301	52 - 2	13
43534	01800	31 - 2	62	52100	66810	51 - 2	32-2	52931	80300	52 - 2	18
43534	03300	31 - 2	62-1	52300	06710	51 - 3	43	52931	80400	52 - 2	19
43534	04000	31 - 2	62-2	52300	10210	51 - 3	43-1	52931	80400	52 - 2	28
43540	04100	43 - 2	11	52300	12910	51 - 3	43-2	52931	91002	52 - 2	9
43550	01200	43 - 2	10	52350	01010	51 - 3	39	52931	91300	52 - 2	14
43650	01500	43 - 2	13	52350	02411	51 - 3	42	52931	91400	52 - 2	16
44210	04100	43 - 3	61	52350	09111	51 - 3	39-1	52931	91500	52 - 2	17
44220	06500	43 - 3	62	52350	20210	51 - 3	39-2	52931	98300	52 - 2	12
44243	04600	43 - 3	22	52350	22510	51 - 3	39-3	52931	98400	52 - 2	15
44243	04600	51 - 3	46	52416	19400	36 - 3	100	52939	51630	52 - 2	23
44243	05600	43 - 3	63	52450	51810	51 - 2	34	52939	51730	52 - 2	24
44250	75300	43 - 4	83	52450	61110	51 - 4	56	52939	52030	52 - 2	25
44322	07200	43 - 4	81	52480	13000	51 - 4	57	52939	52130	52 - 2	26
44324	04400	43 - 4	78	52518	09300	51 - 4	76	52959	57030	52 - 2	2
44327	06200	43 - 4	77	52518	09400	51 - 5	77	52959	57130	52 - 2	4
44327	06700	43 - 4	71	52620	29700	51 - 4	65	52959	57230	52 - 2	6
44328	06700	43 - 3	64	52620	30600	51 - 4	65-1	52959	58920	52 - 2	5
44334	10200	43 - 3	65	52630	08300	51 - 4	66	52959	67620	52 - 2	6-1
44334	13900	43 - 3	66	52630	08400	51 - 4	66-1	52959	71720	52 - 2	1
44335	00800	43 - 4	79	52660	02400	36 - 5	171	52959	72520	52 - 2	7
44346	06300	43 - 4	73	52721	04500	51 - 4	68	52959	72920	52 - 2	3
44346	06300	43 - 4	78-1	52723	00100	51 - 3	36	52959	74930	52 - 2	1-1
44346	08400	43 - 4	74	52728	78200	36 - 3	69	52959	77720	52 - 2	8
44346	08700	43 - 4	75	52739	00600	43 - 4	82	52959	77720	52 - 2	8-1
44411	00300	39 - 2	13-1	52742	01500	51 - 2	32-2	52959	82930	52 - 2	2-2
44411	00500	39 - 2	13	52746	00700	51 - 3	46	52959	84520	52 - 2	29

# I N D E X

PART NO.	PAGE	REF.NO.	PART NO.	PAGE	REF.NO.	PART NO.	PAGE	REF.NO.
52959	96620	52 - 2			2-1			
53220	46100	51 - 3			51			
53220	48500	51 - 3			50			
53220	48600	51 - 3			47			
53220	49400	51 - 3			51-1			
53220	49500	51 - 3			50-1			
53220	49600	51 - 3			47-1			
61111	11700	21 - 3			100			
GE240	01100	51 - 5			84			
GE360	00900	51 - 2			35			
GE360	01601	51 - 4			58			
GE360	02100	51 - 4			58-1			

1996年 7月 15日 初版

2004年 8月 11日 改訂

発行 **北越工業株式会社**

新潟県西蒲原郡分水町大武新田113-1

TEL (0256) 97 - 3201

FAX (0256) 94 - 7567

(無断複写・転載を禁ず)

**HOKUETSU INDUSTRIES CO., LTD.**

12TH FLOOR SHINJUKU SAN-EI BLDG,  
22-2 NISHI-SHINJUKU 1-CHOME, SHINJUKU-KU  
TOKYO 160-0023 JAPAN  
TEL:813(3348)7281  
FAX:813(3348)7289  
URL:<http://www.airman.co.jp>

0408-09  
CAT.NO.39524 38801