

AIRMAN

PC

PARTS CATALOG

ENGINE COMPRESSOR

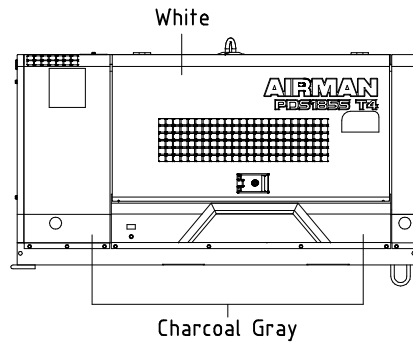
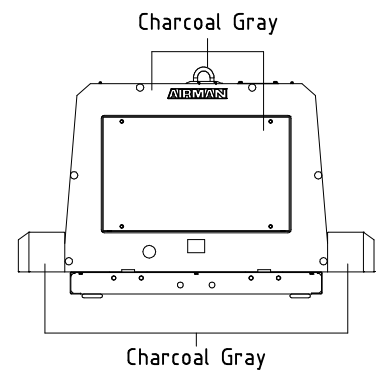
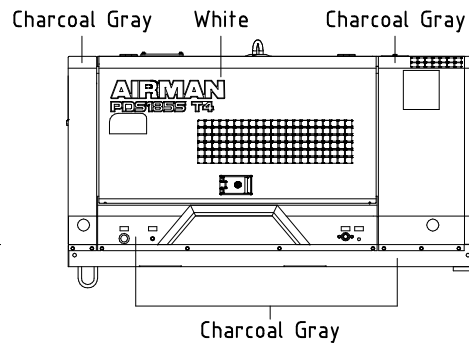
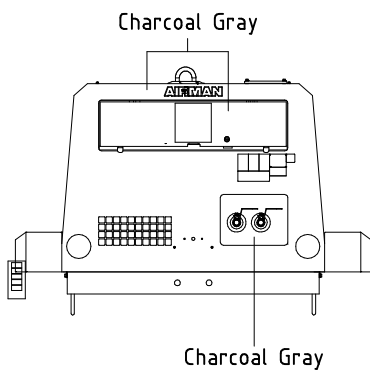
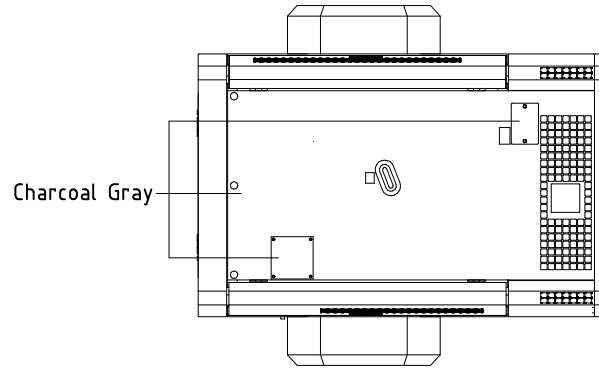
PDS185S-6EZ1

適用型式
FOR MODEL

型式 MODEL	適用号機 SER. NO.
PDS185S-6EZ1	B4-6EZ0051~

原動機型式 ENGINE MODEL	ISUZU 4LE2T
Fan belt	ISUZU 898095-3350
Element, engine oil	ISUZU 894456-7412
Cartridge, fuel filter	ISUZU 898143-0411 (GENUINE PART 43543 01000)

STANDARD PAINTING



NOTICE

1. This parts catalog contains all the parts and assemblies of "AIRMAN" brand products. The complete unit is divided into several parts groups, the details of which are clearly illustrated, and completely listed. So desired part number, name and quantity can be easily determined referring to Ref.No.
2. When you place order for service parts, please be sure to advise us of the following information.
 - (1) Part number.
 - (2) Quantity required.
 - (3) Part name.
 - (4) Model name and Serial number.
3. How to read parts catalog.

(1)	(2)	(3)	(4)	(5)	(6)	(7)	(8)
見出番号 Ref. NO.	部品番号 Part NO.	互換性 Inter- change ability	部品名 Part Name	数量 Q'ty	適用号機範囲 Applicable Ser. No.	変更 C/H	備考 Remarks
52 - 00 LINING							(8) 備考 S : STD. SC : w. AFTER COOLER SD : DRY AIR
	52900 04921		URETHANE FOAM KIT ウレタン フォーム キット				S SC SD
	52900 05121		URETHANE FOAM KIT ウレタン フォーム キット (Const. No. 1~21)				◎
	52900 06121		URETHANE FOAM KIT ウレタン フォーム キット (Const. No. 1~9 & 11~24)				◎
1	52959 71350	Lining	Lining ライニング	1			
2	52959 97640	Lining	Lining ライニング	1			
3	52959 80220	Lining	Lining ライニング	1			
4	52959 71450	Lining	Lining ライニング	1			
5	52959 71550	Lining	Lining ライニング	1			
6	52959 30940	Lining	Lining ライニング	1			
7	52959 71650	Lining	Lining ライニング	2			

- (1) Ref. No.
Reference number (Ref.No.) is to be used for locating the part number and name from the illustrations. (However some parts such as bolts and nuts etc., are not illustrated but their reference numbers only listed.)
Ref.No.1, 1-1, 1-2,..... shows history of part modifications.
[These reference numbers mean 1: primary period, 1-1: first alteration, 1-2: second alteration and 1-3.....follows]
- (2) Part No.
Every part has its own proper number. Even if a part has the same shape as an other part and if its number different, it is not interchangeable at all in many cases.
- (3) Interchangeability
A, B, C, D, E, Q, X, Y and Z in column "Interchangeability" show the following.
A : A new part can replace an old part, but an old part cannot replace a new part.
B : Not interchangeable.
C : Disused.
D : Newly added.
E : Compatible with eachother.
Q : Quantity per unit changed.
X : Included in this set of parts, this part is not used for this model.
Y : Part to be selected.
Z : This part can not be supplied as an individual part.

- (4) Part name
Every part has its own proper name.
- (5) Q' ty
The number shown in the column of Q' TY indicates the quantity of parts used per one unit machine.
- (6) Applicable Ser.No. (Serial Number)
Ser.No. shows the machine number to which the part is applicable.
Month and year stated in column "Ser.No." show the month and year from which the part is applicable.
- (7) Change column
M1, M2, Mn mentioned in the column indicate the change of part number and the serial number of the unit, the part of which was modified.
- (8) Remarks
This column "Remarks" mentions in mark or signal the specifications of each part, original part number of manufacturer, model name of the part for which is used and etc.
[Example. SC:w. AFTER COOLER]

4. Abbreviations used in this catalog.

ass'y	assembly	L	Length
C/H	Change column	o & p	overrun & parking brake
Comp.	Compressor	OPT.	Option
Const.	Consisting of	Press.	Pressure
Cont.	Control	SPC/S.	Special specifications
Cyl.	Cylinder	STD.	Standards
Eng.	Engine	T or t	Thickness
EXP.	Export	w.	with
Incl.	Including	w/o	without

NOTE:※We are always engaged in improving our products. So there may be some changes of the product which are not yet mentioned in this parts catalog. Therefore, in necessary case, we issue a revision in which such changes are added. When you have any question on the parts catalog, please ask your nearest dealer or directly us.
※For engine parts, please refer to separate engine parts catalog.

目 次 CONTENTS

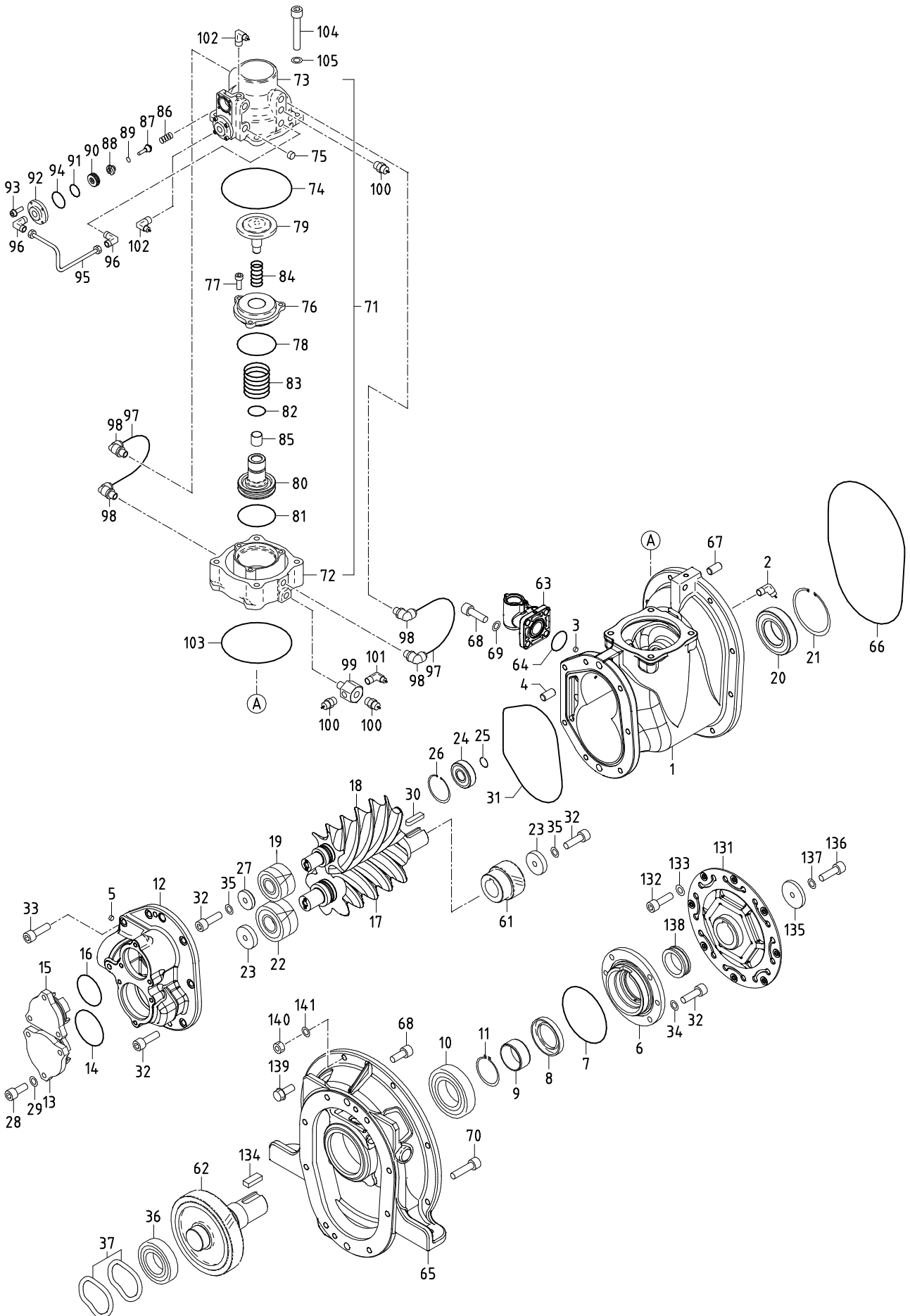
図 番 号 FIG. NO.	図 名 称 FIG. NAME	頁 PAGE
—COMPRESSOR PARTS—		
21 - 00	AIR END	エア エンド° 21 - 1
31 - 00	MOUNTING & INTAKE	マウンティング°, インテーク 31 - 1
33 - 00	RECEIVER, SEPARATOR & SERVICE HEADER	レシーバ°, セパレータ°, サービス ヘッダ° 33 - 1
36 - 00	AIR LINE	エア ライン 36 - 1
37 - 00	OIL LINE	オイル ライン 37 - 1
38 - 00	COOLING	クーリング° 38 - 1
39 - 00	NAME PLATE	ネーム プレート 39 - 1
41 - 00	ENGINE, EXHAUST & FUEL LINE	エンジン, エキゾースト, フュエル ライン 41 - 1
44 - 00	ELECTRIC	エレクトリック 44 - 1
51 - 00	FRAME & BONNET	フレーム, ホンネット 51 - 1
52 - 00	LINING	ライニング° 52 - 1

型 式 名 の 見 方 HOW TO READ MODELS

$\frac{P}{①} \frac{D}{②} \frac{S}{③} \frac{1}{④} \frac{8}{⑤} \frac{5}{⑥} \frac{S}{⑦} - \frac{6}{⑧} \frac{E}{⑨} \frac{Z}{⑩} \frac{1}{⑪}$

- ① PD : PORTABLE DIESEL ENGINE
- ② S : SCREW (OIL-INJECTION)
- ③ 185 : Free air delivery (cfm)
- ④ S : SILENT TYPE
- ⑤ 6 : WIDE BODY
- ⑥ MODEL CHANGE MARK
- ⑦ ENGINE VARIATION MARK
- ⑧ VARIATION MARK

- ① PD : 可搬式, ディーゼルエンジン
- ② S : スクリュー (オイルインジェクション)
- ③ 185 : 吐出空気量 (cfm)
- ④ S : 防音型
- ⑤ 6 : ワイドボディ
- ⑥ モデルチェンジ記号
- ⑦ エンジン識別記号
- ⑧ バリエーション記号

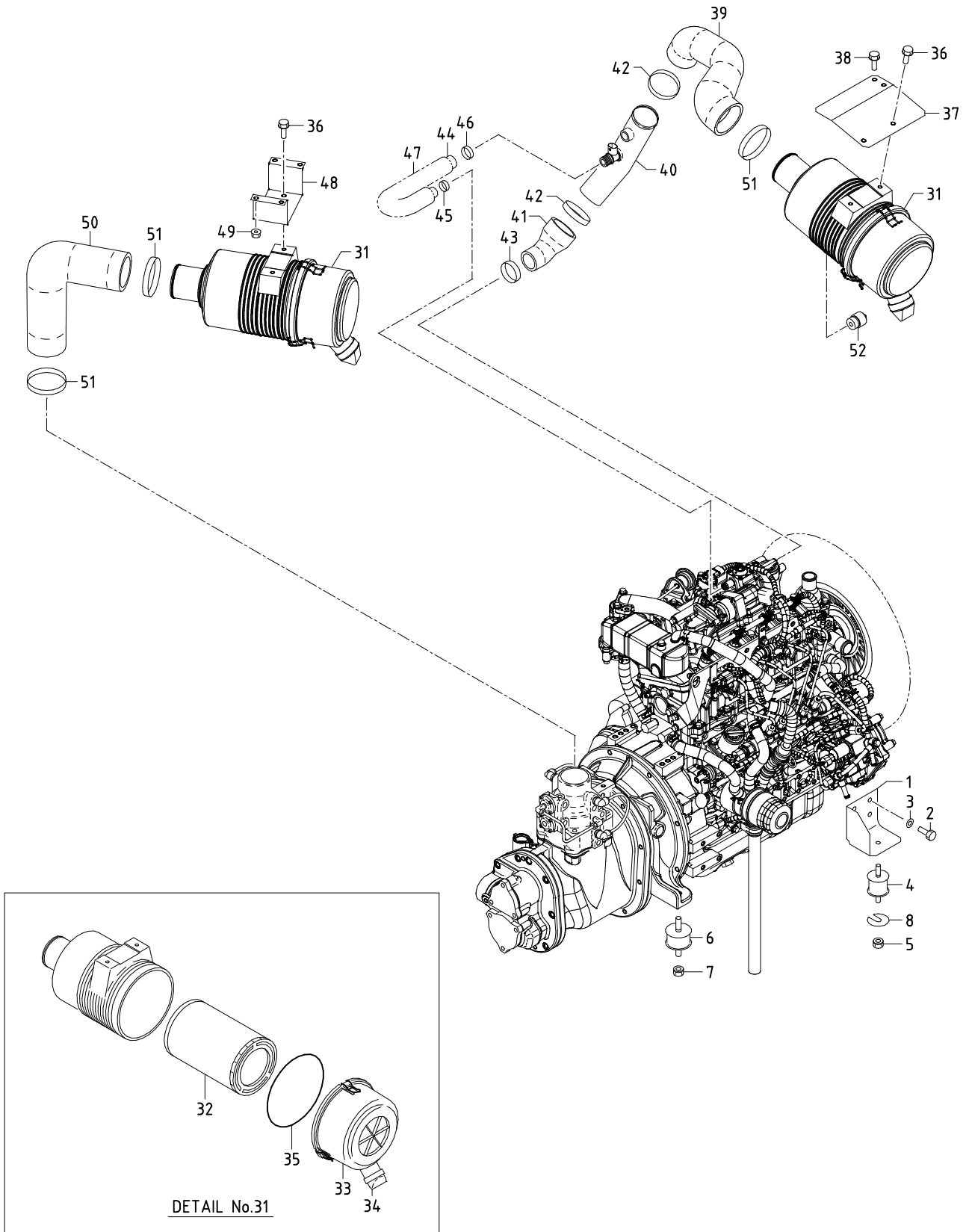


21 - 00 AIR END

見出番号 Ref. NO.	部品番号 Part NO.	互換性 Inter- change ability	部 品 名 称		数量 Q' ty	適用号機範囲 Applicable Ser. No.		変更 C/H	備 考 Remarks
			Part Name			6EZ1	-		
	21000 53510		COMPRESSION GROUP	コンプレッション グループ					
1	21201 48000		Cylinder, 1st	シリンダ	1				
2	03734 21010		Nipple elbow	ニップル エルボ	1				
3	03620 60002		Plug	プラグ	3				
4	03316 14028		Pin	ピン	2				
5	03620 60001		Plug	プラグ	2				
6	21212 23500		Cover, oil seal	オイル シール カバー	1				
7	03402 15110		O-ring	O-リング	1				
8	21211 13001		Oil seal	オイル シール	1				
9	21465 08100		Collar	カラー	1				
10	03410 06211		Bearing	ベアリング	1				
11	03413 10055		Snap ring	スナップ リング	1				
12	21217 37901		Casing, discharge	ディスチャージ ケーシング	1				
13	21218 33501		End cover	エンド カバー	1				
14	22314 02101		O-ring	O-リング	1				
15	21218 33400		End cover	エンド カバー	1				
16	22314 02201		O-ring	O-リング	1				
17	21461 39100		Rotor, male	オス ロータ	1				
18	21462 28700		Rotor, female	メス ロータ	1				
			A pair of rotor (male & female) should be ordered. / ロータは、オス・メス一対でご注文下さい						
19	21470 14400		Bearing, complete	ベアリング コンプリート	1				
20	21406 29900		Bearing, rotor	ロータ ベアリング	1				
21	03413 20090		Snap ring	スナップ リング	1				
22	21470 14300		Bearing, complete	ベアリング コンプリート	1				
23	21468 02700		Plate	プレート	2				
24	21406 28700		Bearing, rotor	ロータ ベアリング	1				
25	03413 40020		Snap ring	スナップ リング	1				
26	03413 20052		Snap ring	スナップ リング	1				
27	21468 09200		Plate	プレート	1				
28	02280 08030		Socket bolt	ソケット ボルト	6				
29	03115 40008		Spring washer	スプリング ワッシャ	6				
30	03307 10040		Key	キー	1				
31	21221 06400		O-ring	O-リング	1				
32	02280 10030		Socket bolt	ソケット ボルト	12				
33	02280 10040		Socket bolt	ソケット ボルト	2				
34	03115 40010		Spring washer	スプリング ワッシャ	4				
35	03115 30010		Lock washer	ロック ワッシャ	3				
36	03410 06209		Bearing	ベアリング	1				
37	21222 09600		Washer	ワッシャ	2				
	21000 53710		COMPRESSION GROUP	コンプレッション グループ					
61	21467 55800		Gear, driven	ドライブン ギヤ	1				
62	21469 43400		Gear, drive	ドライブ ギヤ	1				
63	21203 21400		Cylinder cover	シリンダ カバー	1				
64	03402 15035		O-ring	O-リング	1				
65	21214 21600		Casing, power side	パワーサイド ケーシング	1				
66	21221 06300		O-ring	O-リング	1				
67	03316 14028		Pin	ピン	2				
68	02280 10030		Socket bolt	ソケット ボルト	10				
69	03115 30010		Lock washer	ロック ワッシャ	4				
70	02280 10050		Socket bolt	ソケット ボルト	2				

21 - 00 AIR END

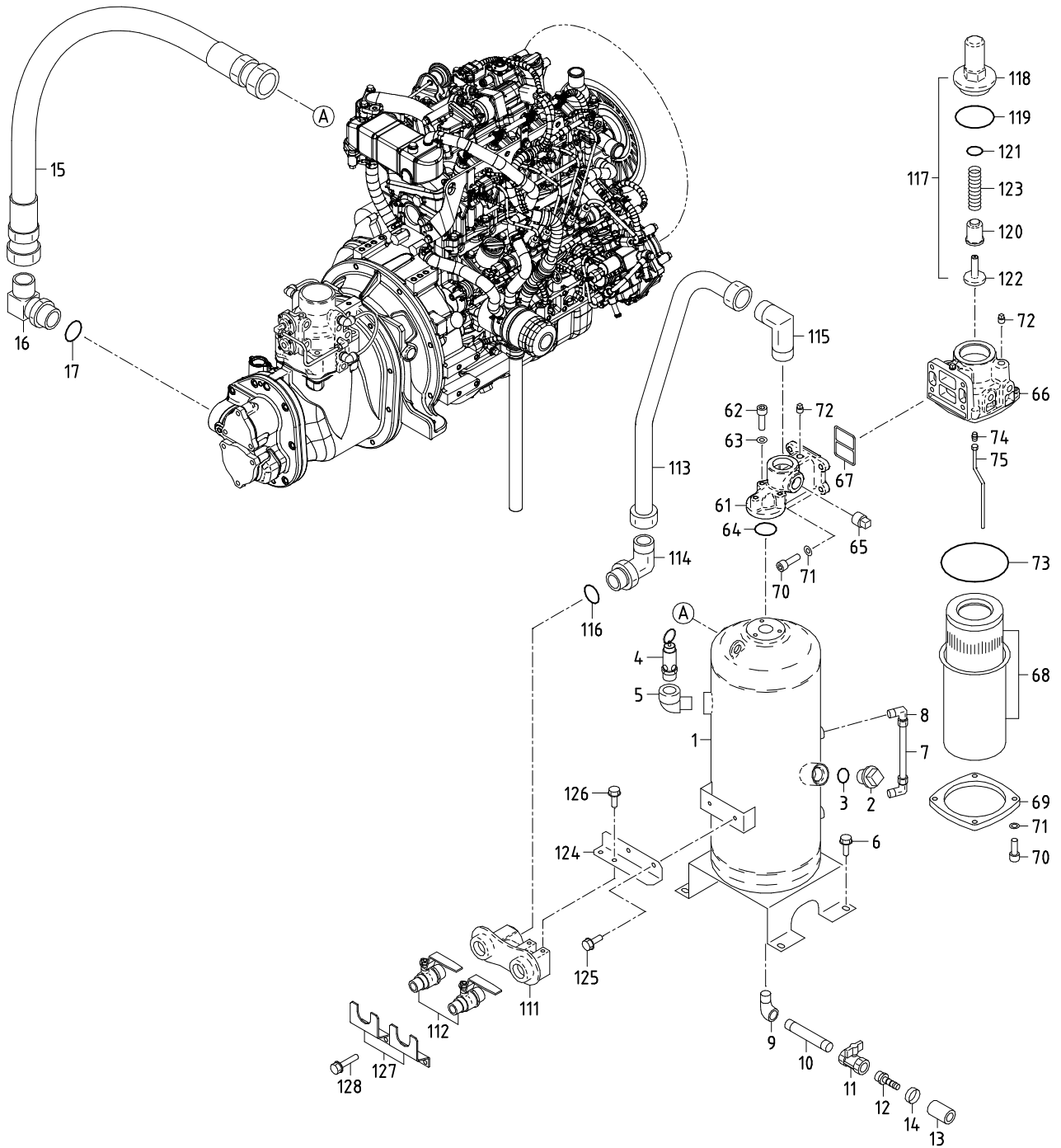
見出番号 Ref. NO.	部品番号 Part NO.	互換性 Inter- change ability	部 品 名 称		数量 Q' ty	適用号機範囲 Applicable Ser. No.		変更 C/H	備 考 Remarks
			Part Name			6EZ1	-		
	22 - 00		VALVE GROUP	ハ°ルフ°ケ°ル°フ°					
71	22100 54400		Unloader ass'y	アンローダ°	1				Const. No. 72~102
72	22111 28201		Body, unloader	アンローダ°ホ°テ°イ	1				
73	22115 12702		Cover, unloader	アンローダ°カハ°-	1				
74	03402 10125		O-ring	O-リング°	1				
75	03620 60002		Plug	プ°ラ°ク°	2				
76	22115 11300		Cover, unloader	アンローダ°カハ°-	1				
77	02282 08025		Socket bolt	ソケット°ホ°ルト	3				
78	03402 10070		O-ring	O-リング°	1				
79	22150 13801		Valve	ハ°ルフ°	1				
80	22130 09500		Piston, unloader	アンローダ°ピ°ストン	1				
81	21441 04800		O-ring	O-リング°	1				
82	21441 04900		O-ring	O-リング°	1				
83	22144 16700		Spring	ス°フ°リ°ン°ク°	1				
84	22144 16600		Spring	ス°フ°リ°ン°ク°	1				
85	23124 15600		Bushing	ブ°ッ°シ°ン°ク°	1				
86	22144 10600		Spring	ス°フ°リ°ン°ク°	2				
87	36429 01600		Needle valve	ニ°ト°ル°ハ°ルフ°	2				
88	36428 01100		Valve seat	ハ°ルフ°シ°ー°ト	2				
89	03402 25008		O-ring	O-リング°	2				
90	36623 00900		Piston, auto relief	ピ°ストン	2				
91	03402 25021		O-ring	O-リング°	2				
92	36621 01900		Cover, auto relief	カハ°-	2				
93	02270 04012		Socket bolt, w/w	ワッシャ付ソケット°ホ°ルト	8				
94	21221 02100		O-ring	O-リング°	2				
95	36349 22800		Pipe	ハ°イ°フ°	1				
96	03734 53021		Nipple elbow	ニ°フ°ル°エルボ°	2				
97	03890 20020		Nylon tube	ナイロンチューブ°	2				
98	03734 65020		Nipple elbow	ニ°フ°ル°エルボ°	4				
99	37189 39400		Bushing	ブ°ッ°シ°ン°ク°	1				
100	03734 20020		Nipple	ニ°フ°ル°	3				
101	03734 21032		Nipple elbow	ニ°フ°ル°エルボ°	1				
102	03734 21020		Nipple elbow	ニ°フ°ル°エルボ°	2				
103	03402 10125		O-ring	O-リング°	1				
104	02280 10075		Socket bolt	ソケット°ホ°ルト	4				
105	03115 30010		Lock washer	ロ°ク°ワッシャ	4				
	61 - 00		COUPLING GROUP	カ°フ°リ°ン°ク°ケ°ル°フ°					
131	21425 04801		Coupling, complete	カ°フ°リ°ン°ク°コ°ン°フ°リ°ー°ト	1				
132	02283 08020		Socket bolt	ソケット°ホ°ルト	8				
133	03115 42008		Spring washer	ス°フ°リ°ン°ク°ワッシャ	8				
134	03306 14036		Key	キ°ー	1				
135	21468 23200		Plate	プ°レ°ー°ト	1				
136	02282 10030		Socket bolt	ソケット°ホ°ルト	1				
137	03115 30010		Lock washer	ロ°ク°ワッシャ	1				
138	21463 28700		Spacer	ス°ペ°ー°サ	1				
139	02238 10030		Bolt, w/w	ワッシャ付ホ°ルト	4				
140	02911 08010		Nut	ナ°ツ°ト	2				
141	03115 02010		Spring washer	ス°フ°リ°ン°ク°ワッシャ	2				



DETAIL No.31

31 - 00 MOUNTING & INTAKE

見出番号 Ref. NO.	部品番号 Part NO.	互換性 Inter- change ability	部 品 名 称 Part Name		数量 Q'ty	適用号機範囲 Applicable Ser. No.		変更 C/H	備 考 Remarks
						6EZ1	-		
	31 - 00		MOUNTING GROUP	マウンティング グループ					
1	31110 27310		Bracket	ブ ラケツト	2				
2	02135 10020		Bolt	ボ ルト	8				
3	03115 02010		Spring washer	ス プ リン グ ワ ッ シ ャ	8				
4	31130 04400		Vibration isolator ass'y	防 振 ゴ ム	2				
5	02915 20010		Nut, w/w	ワ ッ シ ャ 付 ナ ッ ト	4				
6	31130 20500		Vibration isolator ass'y	防 振 ゴ ム	2				
7	02915 20012		Nut, w/w	ワ ッ シ ャ 付 ナ ッ ト	4				
8	31120 08900		Shim	シ ム	1				
	32 - 00		INTAKE GROUP	インテーク グループ					
31	32100 44900		Air filter ass'y	エ ア フィ ル タ	2				Const. No. 32~35
32	32143 11800		Element (outer)	エ レ メ ン ト	2				
33	32142 11300		Cup	カ ッ プ	2				
34	32151 01600		Vacuator valve	バ ́ キ ュ エ ー タ ハ ル フ	2				
35	32147 03600		O-ring	0-リ ン グ	2				
36	02201 08012		Flange bolt	フ ラ ン ジ 付 ボ ル ト	4				
37	32240 54200		Bracket	ブ ラ ケ ツ ト	1				
38	02201 08020		Flange bolt	フ ラ ン ジ 付 ボ ル ト	2				
39	32331 02411		Hose	ホ ー ス	1				
40	32320 77901		Pipe	ハ イ プ	1				
41	32331 02810		Hose	ホ ー ス	1				
42	03511 20080		Hose clip	ホ ー ス ク リ ッ プ	2				
43	03511 20060		Hose clip	ホ ー ス ク リ ッ プ	1				
44	32331 94200		Hose	ホ ー ス	1				
45	03511 20028		Hose clip	ホ ー ス ク リ ッ プ	1				
46	03511 20040		Hose clip	ホ ー ス ク リ ッ プ	1				
47	37182 06700		Cushion rubber	ク ッ シ ョ ン ラ ハ ー	1				
48	32240 45700		Bracket	ブ ラ ケ ツ ト	1				
49	02915 00008		Hexagon flange nuts	フ ラ ン ジ 付 ナ ッ ト	4				
50	32331 02510		Hose	ホ ー ス	1				
51	03511 20100		Hose clip	ホ ー ス ク リ ッ プ	3				
52	32148 03000		Filter service indicator	イ ン ジ ン ケ ー タ	2				

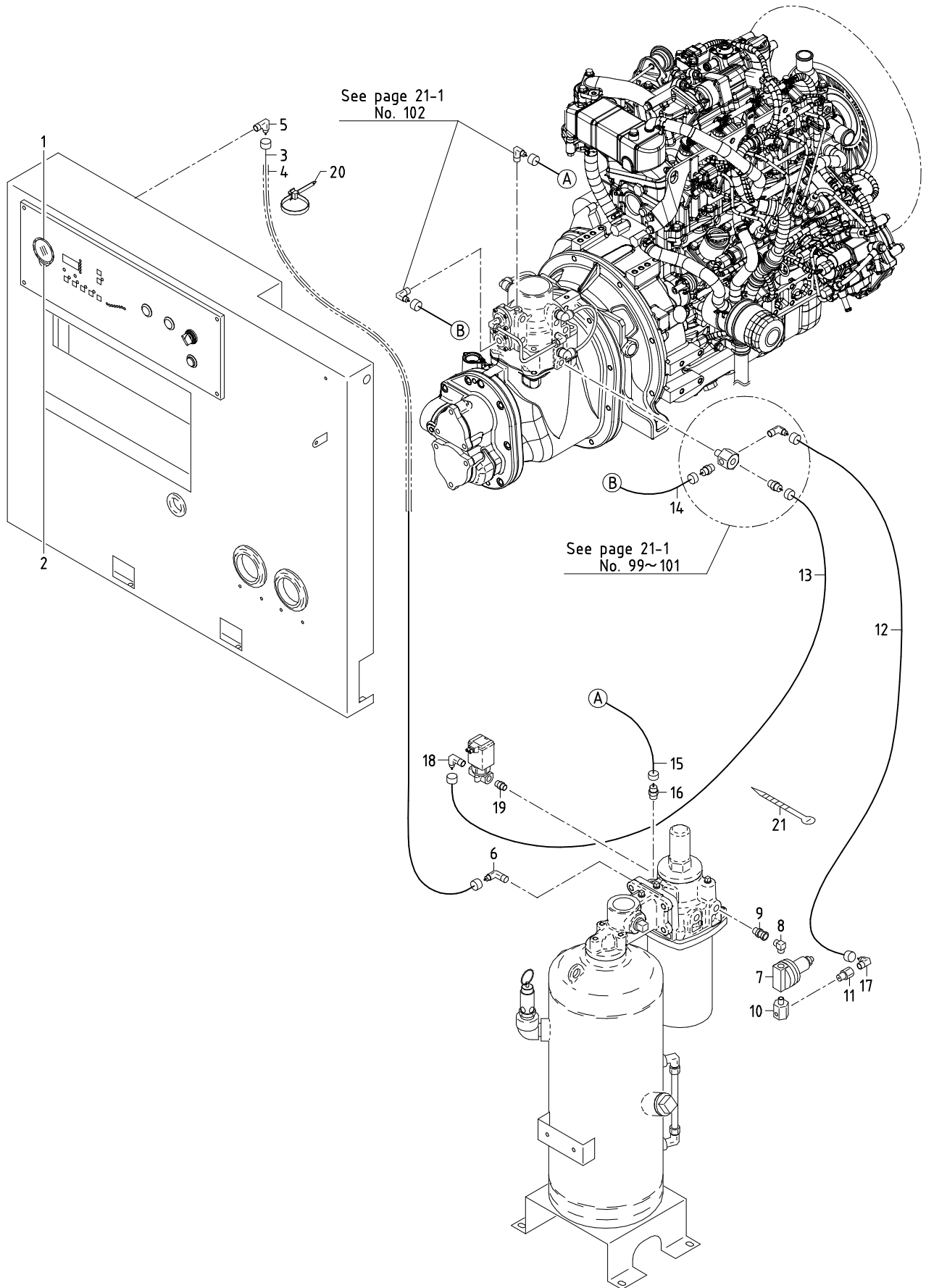


33 - 00 RECEIVER, SEPARATOR & SERVICE HEADER

見出番号 Ref. NO.	部品番号 Part NO.	互換性 Inter- change ability	部 品 名 称		数量 Q'ty	適用号機範囲 Applicable Ser. No.		変更 C/H	備 考 Remarks
				Part Name		6EZ1	-		
	33 - 00		RECEIVER GROUP	レシーバ グループ					
1	33100 97910		Oil separator	オイル セパレータ	1	~0052			ASME (EURE)
1 -1	33100 02420	B	Oil separator	オイル セパレータ	1	0053~	M632		ASME (EURE)
			(Receiver tank) (Incl. No. 2)						
2	33231 04000		Cap. oil filler	オイル フィラ キャップ	1				ASME (EURE)
3	03402 25030		O-ring	O-リング	1				
4	35200 23900		Safety valve ass'y	安全弁	1				(150psi)
5	37740 01400		Elbow	エルボ	1				
6	02201 08020		Flange bolt	フランジ 付ボルト	4				
7	03841 30018		Nylon tube, w/n	ナット付ナイロンチューブ	1				
8	03734 21030		Nipple elbow	ニップル エルボ	2				
9	03731 21004		Elbow	エルボ	1				
10	03728 04120		Pipe	パイプ	1				
11	03735 13004		Valve	バルブ	1				
12	03734 60144		Nipple	ニップル	1				
13	03570 15005		Hose	ホース	1				
14	03511 20028		Hose clip	ホース クリップ	1				
15	37110 18700		Hose	ホース	1				
16	03734 85140		Nipple elbow	ニップル エルボ	1				Incl. No. 17
17	03402 25044		O-ring	O-リング	1				
	34 - 00		SEPARATOR GROUP	セパレータ グループ					
61	34280 01300		Cover	カバー	1				
62	02283 08055		Socket bolt	ソケット ボルト	3				
63	03115 30008		Lock washer	ロック ワッシャ	3				
64	03402 15040		O-ring	O-リング	1				
65	03620 41006		Plug	プラグ	1				
66	34210 30401		Casing	ケーシング	1				
67	22314 06500		O-ring	O-リング	1				
68	34220 16101		Separator	セパレータ	1				
	39176 74400		Plate (caution)	プレート	1				
69	34250 18301		Cover, separator	セパレータ カバー	1				
70	02283 10035		Socket bolt	ソケット ボルト	8				
71	03115 31010		Lock washer	ロック ワッシャ	8				
72	03620 41002		Plug	プラグ	3				
73	03402 15140		O-ring	O-リング	1				
74	03734 70021		Nipple	ニップル	1				
75	34260 07000		Pipe	パイプ	1				
	35 - 00		SERVICE HEADER GROUP	サービス ヘッダ グループ					
111	35100 55700		Air manifold	エア マニホールド	1				
112	35421 00105		Air valve	エア バルブ	2				
113	35313 12900		Pipe	パイプ	1				
114	GD920 14300		Nipple	ニップル	1				Incl. No. 116
115	03734 71120		Nipple elbow	ニップル エルボ	1				
116	03402 25038		O-ring	O-リング	1				
117	35300 17000		Press. cont. vlv. ass'y	プレコン	1				Const. No. 118~123
118	35301 20200		Body	ボディ	1				
119	03402 15075		O-ring	O-リング	1				

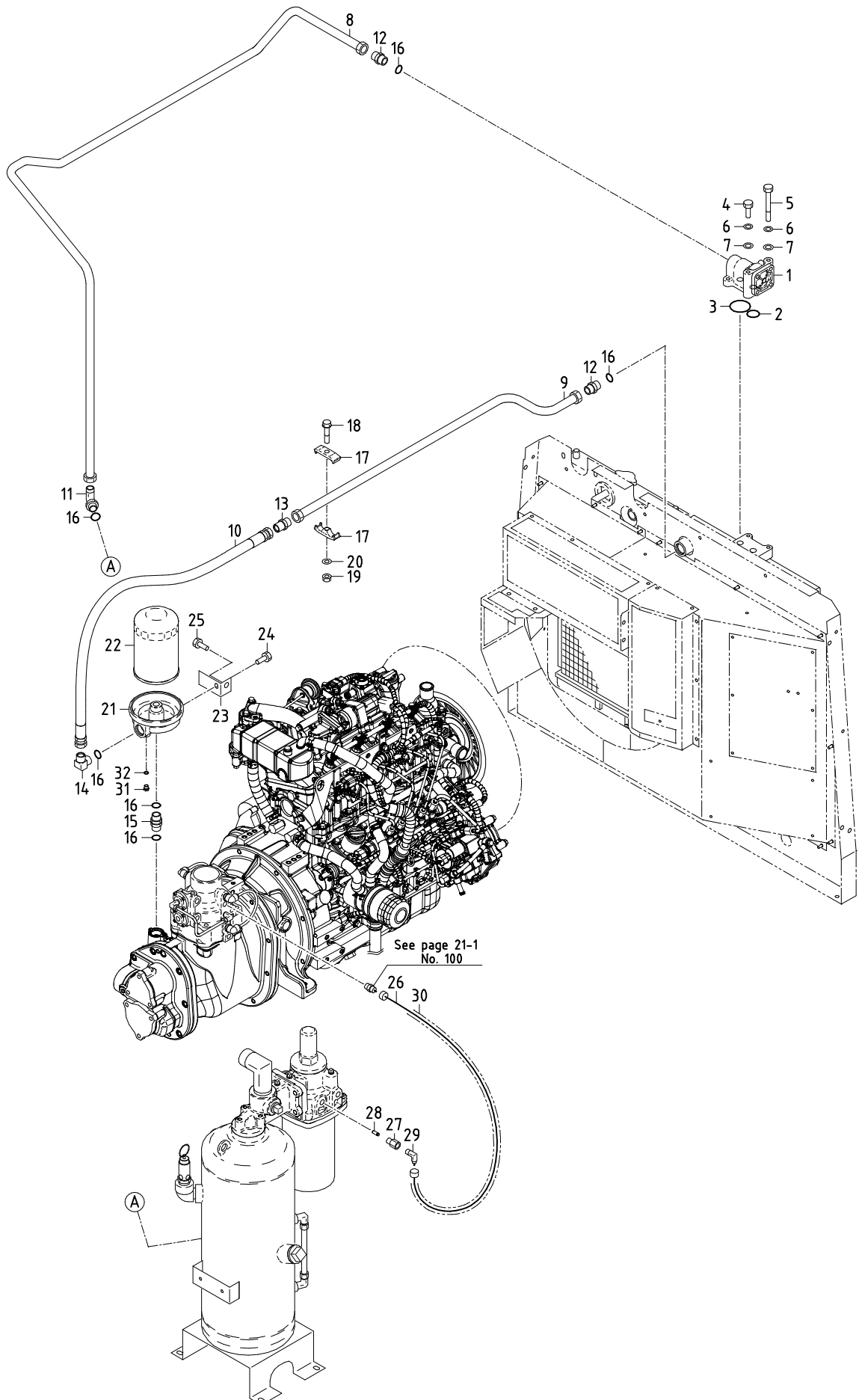
33 - 00 RECEIVER, SEPARATOR & SERVICE HEADER

見出番号 Ref. NO.	部品番号 Part NO.	互換性 Inter- change ability	部品名称 Part Name		数量 Q'ty	適用号機範囲 Applicable Ser. No.		変更 C/H	備考 Remarks
						6EZ1	-		
120	35303 08400		Piston	ピ°ストン	1				
121	03402 25032		O-ring	O-リング°	1				
122	35303 03300		Piston	ピ°ストン	1				
123	22144 07700		Spring	ス°プリング°	1				
124	35410 06700		Bracket	ブ°ラケット	1				
125	02201 08020		Flange bolt	フランジ°付ボ°ルト	2				
126	02201 08012		Flange bolt	フランジ°付ボ°ルト	2				
127	35470 53500		Bracket	ブ°ラケット	2				
128	02246 06016		Bolt, w/w	ワッシャ付ボ°ルト	4				



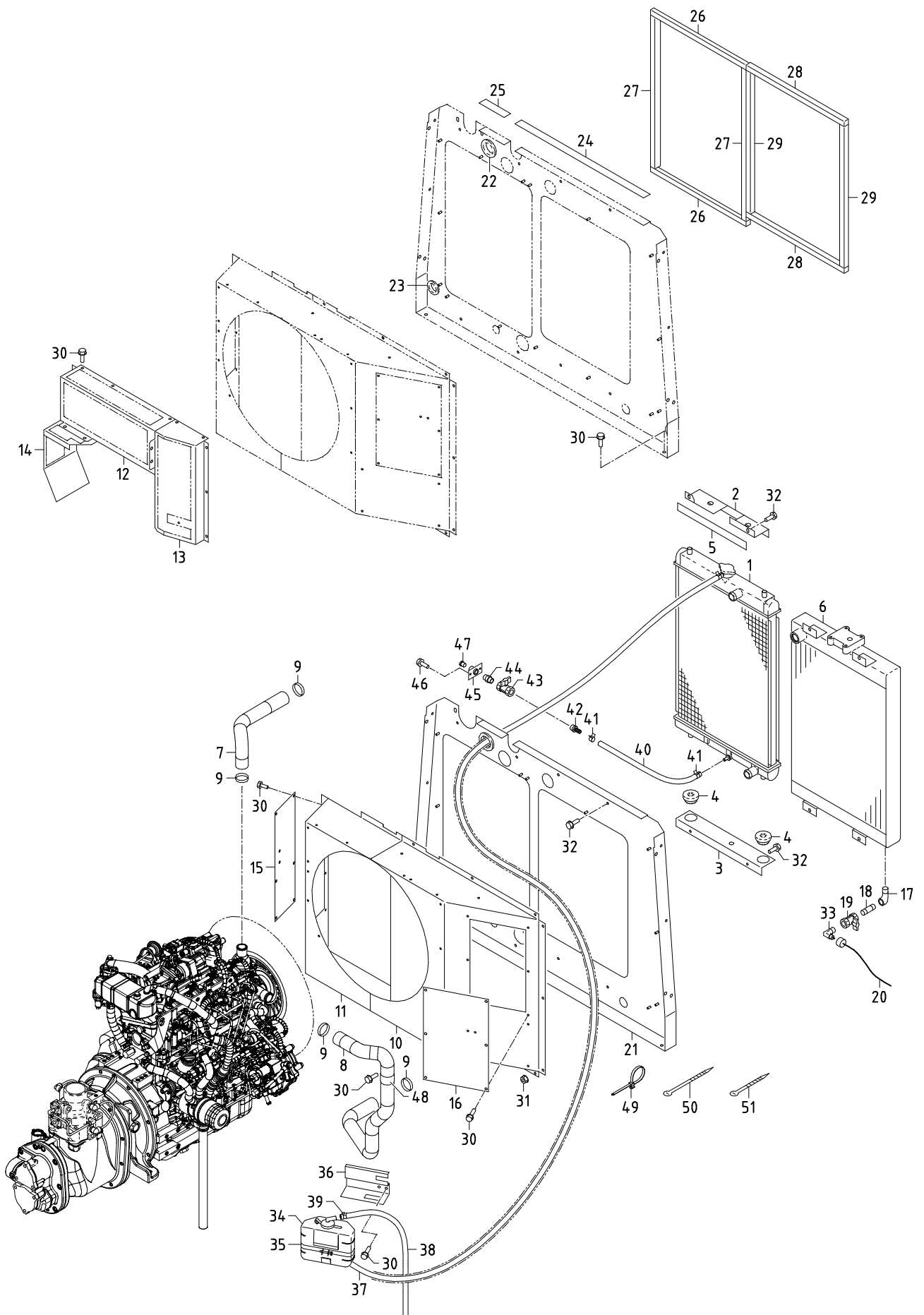
36 - 00 AIR LINE

見出番号 Ref. NO.	部品番号 Part NO.	互換性 Inter- change ability	部 品 名 称		数量 Q' ty	適用号機範囲 Applicable Ser. No.		変更 C/H	備 考 Remarks
			Part Name			6EZ1	-		
	36 - 00		CONTROL GROUP	コントロール グループ					
1	36141 18600		Gauge, air press.	圧力計	1				(PSI)
2	36131 03100		Cushion rubber	クッション ラバー	1				
3	03840 15110		Nylon tube, w/n	ナット付ナイロンチューブ	1				
4	06540 07065		Corrugated tube	コルゲート チューブ	1				
5	03734 21151		Nipple elbow	ニップル エルボ	1				
6	03734 21015		Nipple elbow	ニップル エルボ	1				
7	36400 19000		Regulator ass'y	レギュレータ	1				
8	03734 44002		Nipple elbow	ニップル エルボ	1				
9	86183 01500		Joint	ジョイント	1				
10	37189 40401		Bushing	ブッシング	1				
11	37189 02800		Bushing	ブッシング	1				
12	03840 30068		Nylon tube, w/n	ナット付ナイロンチューブ	1				
13	03840 20052		Nylon tube, w/n	ナット付ナイロンチューブ	1				
14	03840 20018		Nylon tube, w/n	ナット付ナイロンチューブ	1				
15	03840 20076		Nylon tube, w/n	ナット付ナイロンチューブ	1				
16	03734 20020		Nipple	ニップル	1				
17	03734 21032		Nipple elbow	ニップル エルボ	1				
18	03734 21020		Nipple elbow	ニップル エルボ	1				
19	03731 44002		Nipple	ニップル	1				
20	37181 07700		Clip	クリップ	2				
21	03425 00001		Vinyl clip	ビニール クリップ	3				



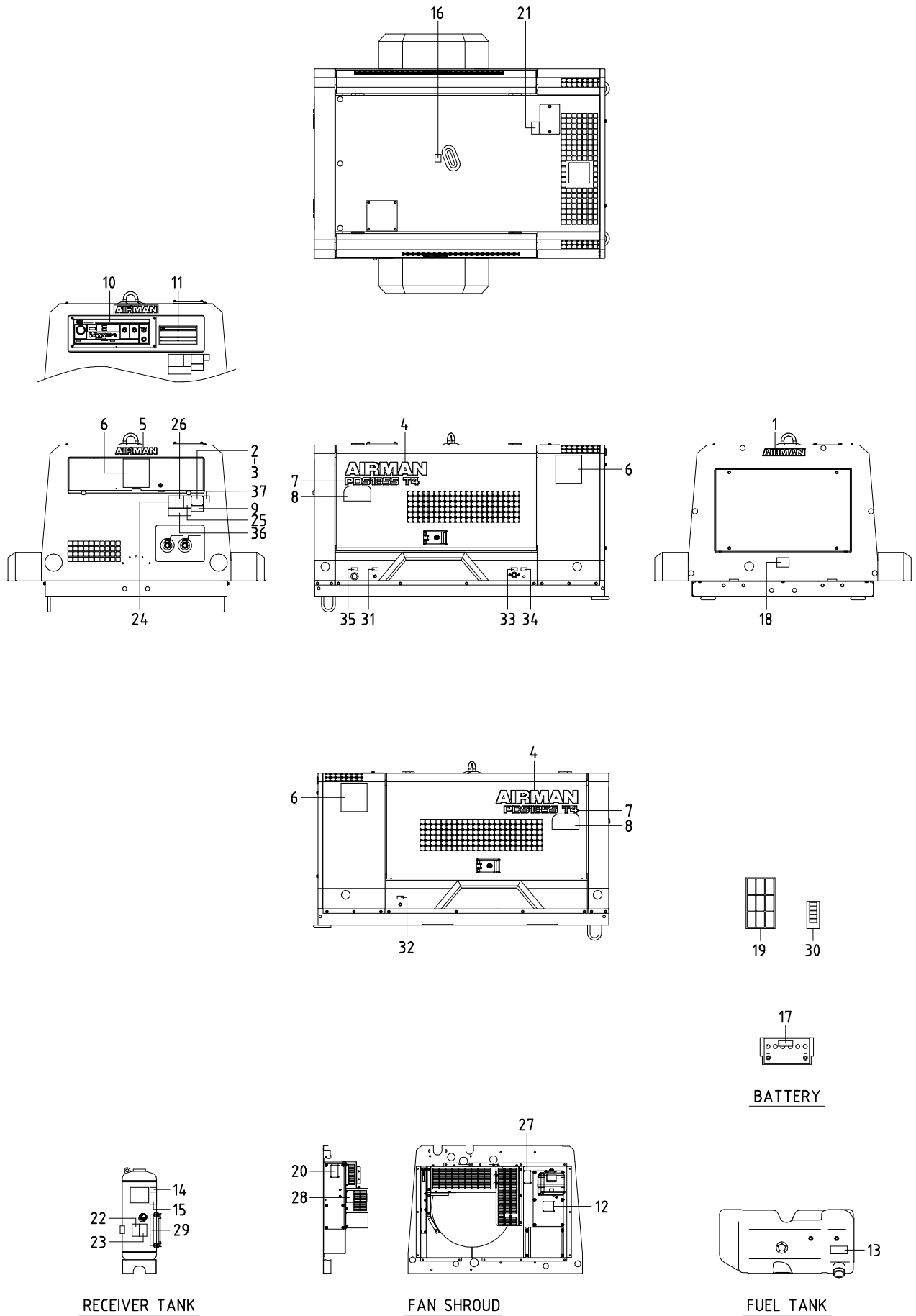
37 - 00 OIL LINE

見出番号 Ref. NO.	部品番号 Part NO.	互換性 Inter- change ability	部 品 名 称		数量 Q' ty	適用号機範囲 Applicable Ser. No.		変更 C/H	備 考 Remarks
			Part Name			6EZ1	-		
	37 - 00		OIL LINE GROUP	オイルライングループ					
1	37200 11502		By-pass valve ass'y	バイパスバルブ	1				Incl. Pellet &
	37231 02100		Pellet ass'y	ペレット	1				O-ring
	03402 25045		O-ring	O-リング	1				
2	03402 15025		O-ring	O-リング	1				
3	03402 15045		O-ring	O-リング	1				
4	02136 08035		Bolt	ボルト	2				
5	02136 08090		Bolt	ボルト	2				
6	03115 06008		Spring washer	スプリングワッシャ	4				
7	03116 15008		Plain washer	プレーンワッシャ	4				
8	37111 30501		Pipe	パイプ	1				
9	37145 05200		Pipe	パイプ	1				
10	37110 11300		Hose	ホース	1				
11	03734 76060		Nipple	ニップル	1				Incl. No. 16
12	03734 75060		Nipple	ニップル	2				Incl. No. 16
13	37731 11300		Nipple	ニップル	1				
14	03734 85060		Nipple	ニップル	1				Incl. No. 16
15	37731 06400		Nipple	ニップル	1				Incl. No. 16
16	03402 25024		O-ring	O-リング	6				
17	37530 27200		Bracket	ブラケット	2				
18	02201 08050		Flange bolt	フランジ付ボルト	1				
19	02915 20008		Nut, w/w	ワッシャ付ナット	1				
20	03116 12008		Plain washer	プレーンワッシャ	1				
21	37411 08100		Body	ボディ	1				
22	37438 08900		Filter cartridge	フィルタカートリッジ	1				
23	37510 42200		Bracket	ブラケット	1				
24	02201 08012		Flange bolt	フランジ付ボルト	1				
25	02201 10020		Flange bolt	フランジ付ボルト	1				
26	03847 20082		Nylon tube, w/n	ナット付ナイロンチューブ	1				
27	37189 34400		Bushing	ブッシング	1				
28	37580 01900		Strainer	ストレーナ	1				
29	03734 21020		Nipple elbow	ニップルエルボ	1				
30	06540 07077		Corrugated tube	コルゲートチューブ	1				
31	33238 03700		Plug	プラグ	1				Incl. No. 32
32	03402 25008		O-ring	O-リング	1				



38 - 00 COOLING

見出番号 Ref. NO.	部品番号 Part NO.	互換性 Inter- change ability	部 品 名 称		数量 Q'ty	適用号機範囲 Applicable Ser. No.		変更 C/H	備 考 Remarks
			Part Name			6EZ1	-		
	38 - 00		COOLING GROUP	クーリング グループ					
1	38100 44800		Radiator	ラジエータ	1				Incl. Cap
	38410 05700		Cap	キャップ	1				(88. 2kPa)
2	38420 06211		Bracket	ブラケット	1				
3	38420 11710		Bracket	ブラケット	1				
4	31131 04900		Rubber	ラバー	2				
5	03407 64631		Seal rubber	シールラバー	1				
6	38200 51700		Oil cooler	オイルクーラ	1				
7	38524 81500		Hose	ホース	1				(upper)
8	38524 81600		Hose	ホース	1				(lower)
9	03511 20045		Hose clip	ホースクリップ	4				
10	38440 28310		Shroud, fan	ファンシュラウド	1				
11	38440 28210		Shroud, fan	ファンシュラウド	1				
12	38450 15310		Guard, fan	ファンガード	1				
13	38450 15210		Guard, fan	ファンガード	1				
14	38450 15410		Guard, fan	ファンガード	1				
15	38441 21010		Plate	プレート	1				
16	38441 48010		Plate	プレート	1				
17	03731 21003		Elbow	エルボ	1				
18	03730 03050		Gas pipe	ガスパイプ	1				
19	03735 13003		Valve	バルブ	1				
20	03851 30031		Nylon tube, w/n	ナット付ナイロンチューブ	1				
21	52350 75230		Cover	カバー	1				
22	03403 00512		Grommet	グロメット	1				
23	03403 00392		Grommet	グロメット	2				
24	52728 66310		Cushion rubber	クッションラバー	1				
25	52728 66210		Cushion rubber	クッションラバー	1				
26	03407 67301		Seal rubber	シールラバー	2				
27	03407 44060		Seal rubber	シールラバー	2				
28	03407 67403		Seal rubber	シールラバー	2				
29	03407 67401		Seal rubber	シールラバー	2				
30	02201 06016		Flange bolt	フランジ付ボルト	34				
31	02915 00006		Hexagon flange nuts	フランジ付ナット	16				
32	02201 08020		Flange bolt	フランジ付ボルト	8				
33	03734 21030		Nipple elbow	ニッフルエルボ	1				
34	38590 01200		Reserve tank ass'y	リザーブタンク	1				
35	03511 30185		Hose clip	ホースクリップ	1				
36	38591 01000		Bracket	ブラケット	1				
37	38594 05600		Hose	ホース	1				
38	38594 02600		Hose	ホース	1				
39	03511 40016		Hose clip	ホースクリップ	3				
40	03570 08035		Hose	ホース	1				
41	03511 40021		Hose clip	ホースクリップ	2				
42	37170 14000		Joint	ジョイント	1				
43	03735 13002		Valve	バルブ	1				
44	03731 42002		Nipple	ニッフル	1				
45	37170 25200		Joint	ジョイント	1				
46	02246 06016		Bolt, w/w	ワッシャ付ボルト	2				
47	33238 02700		Plug	プラグ	1				
48	03424 80069		Clip	クリップ	1				
49	37181 07700		Clip	クリップ	2				
50	03425 00005		Vinyl clip	ビニールクリップ	1				
51	03425 00001		Vinyl clip	ビニールクリップ	1				



RECEIVER TANK

FAN SHROUD

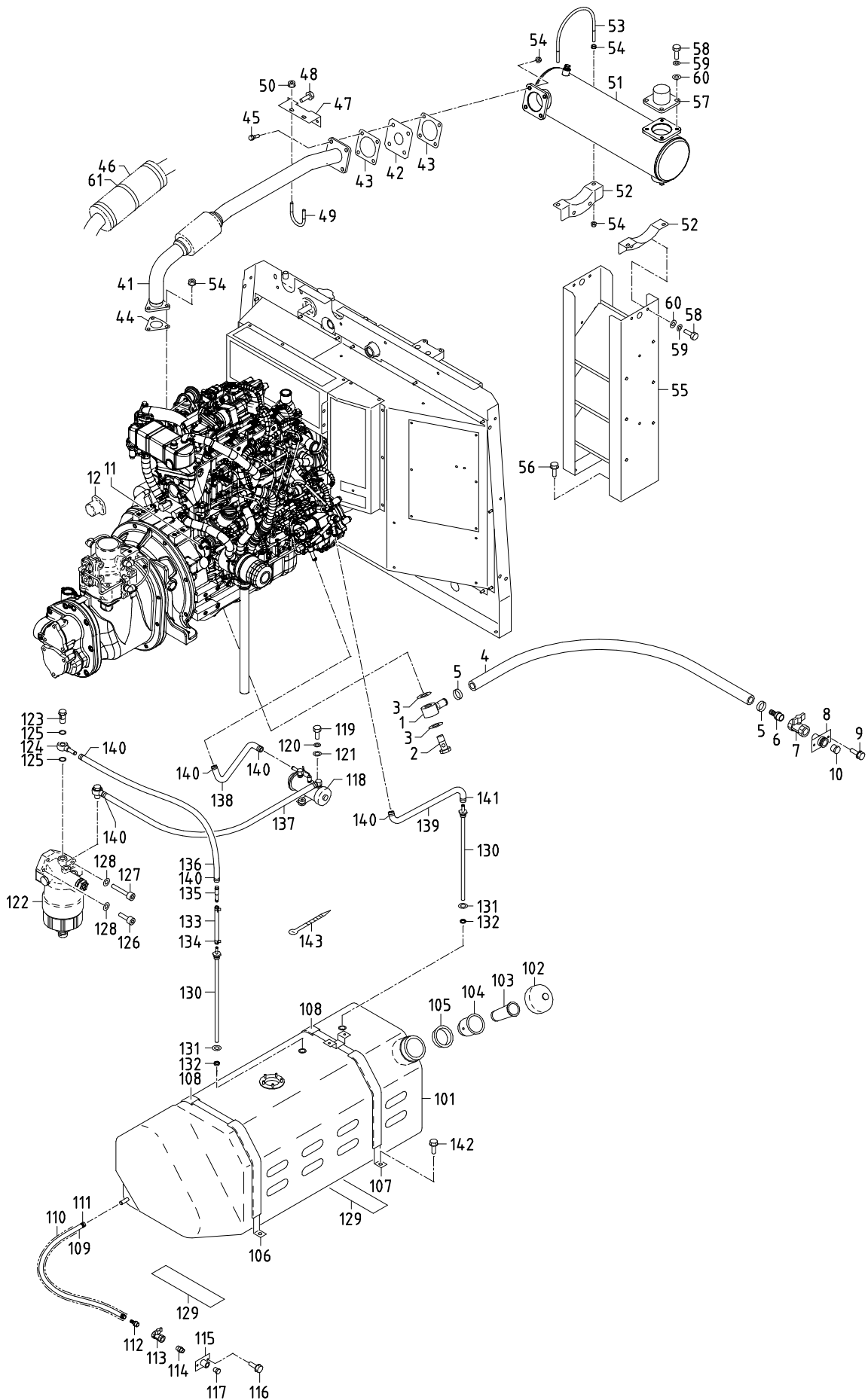
FUEL TANK

BATTERY

39 - 00 NAME PLATE

見出番号 Ref. NO.	部品番号 Part NO.	互換性 Inter- change ability	部 品 名 称 Part Name		数量 Q'ty	適用号機範囲 Applicable Ser. No.		変更 C/H	備 考 Remarks
						6EZ1	-		
	39 - 00		ACCESSORY GROUP	アクセサリ グループ					
	39600 28050		Instruction manual	取扱説明書					
	39615 09700		Instruction manual	取扱説明書(Eng.)					
	39616 09400		Parts catalog	パーツカタログ(Eng.)					
1	39170 02000		Mark (AIRMAN)	マーク	1				
2	39103 10811		Plate (SER. NO.)	プレート	1				
3	03260 03010		Blind rivet	リベット	4				
4	39178 06340		Plate (AIRMAN)	プレート	2				(red)
5	39178 06840		Plate (AIRMAN)	プレート	1				(white)
6	39178 93240		Plate (mark)	プレート	3				
7	39178 47250		Plate (PDS185S T4)	プレート	2				
8	39178 47350		Plate (E2)	プレート	2				
9	39178 67840		Plate (california)	プレート	1				
10	39178 51150		Plate (in-pane)	プレート	1				
11	39153 77800		Plate (start-stop)	プレート	1				
12	39178 00310		Plate (LLC)	プレート	1				
13	39178 22031		Plate (FLAMMABLES)	プレート	1				
14	39176 07510		Plate (strainer)	プレート	1				
15	39179 01700		Plate (genuine oil)	プレート	1				
16	39176 69300		Plate (lift position)	プレート	1				
17	39176 50000		Plate (danger, battery)	プレート	1				
18	39178 37310		Plate	プレート	1				
				(caution, tow machine)					
19	39173 04200		Plate, complete	プレート(1セット)	1				Const. No. 20~28
20	* * *	Z	Plate	プレート	1				(39173 04200)
				(caution, high temp.)					
21	* * *	Z	Plate	プレート	1				(39173 04200)
				(caution, radiator cap)					
22	* * *	Z	Plate (caution, fire)	プレート	1				(39173 04200)
23	* * *	Z	Plate	プレート	1				(39173 04200)
				(warning, compressed air)					
24	* * *	Z	Plate	プレート	1				(39173 04200)
				(warning, exhaust gases)					
25	* * *	Z	Plate	プレート	1				(39173 04200)
				(warning, compressed air)					
26	* * *	Z	Plate	プレート	1				(39173 04200)
				(danger, compressed air)					
27	* * *	Z	Plate	プレート	1				(39173 04200)
				(warning, cooling fan)					
28	* * *	Z	Plate (warning, V-belt)	プレート	1				(39173 04200)
29	39178 58930		Plate (oil level gauge)	プレート	1				
30	39173 02100		Plate, complete	プレート(1セット)	1				Const. No. 31~35
31	* * *	Z	Plate (fuel drain)	プレート	1				(39173 02100)
32	* * *	Z	Plate (radiator drain)	プレート	1				(39173 02100)
33	* * *	Z	Plate (eng. oil drain)	プレート	1				(39173 02100)
34	* * *	Z	Plate (oil cooler drain)	プレート	1				(39173 02100)
35	* * *	Z	Plate	プレート	1				(39173 02100)
				(receiver tank drain)					
36	39176 25810		Plate (ERROR CODE)	プレート	1				
37	39178 38150		Plate (QR CODE)	プレート	1				

41 - 00 ENGINE , EXHAUST & FUEL LINE

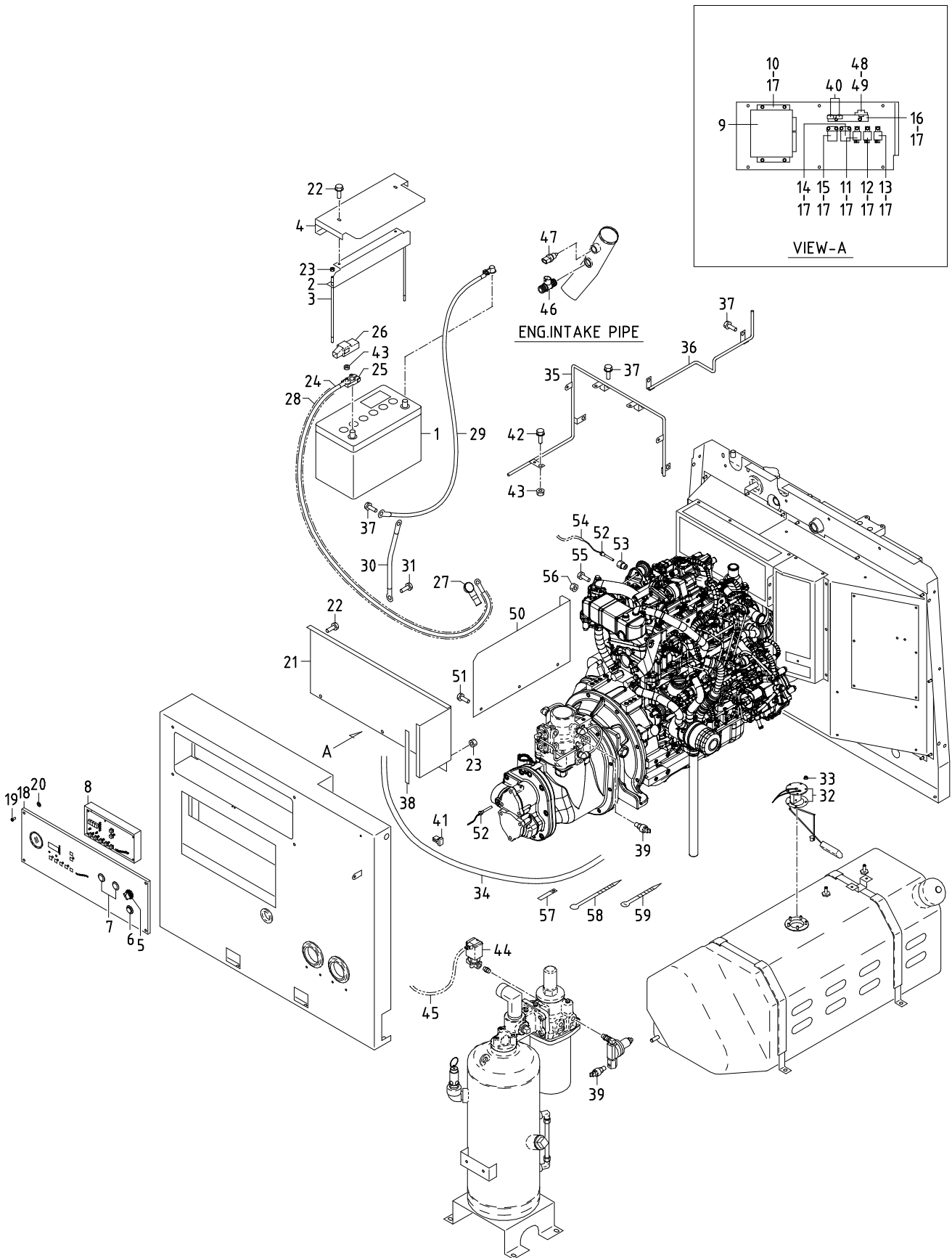


41 - 00 ENGINE, EXHAUST & FUEL LINE

見出番号 Ref. NO.	部品番号 Part NO.	互換性 Inter- change ability	部 品 名 称 Part Name	数量 Q'ty	適用号機範囲 Applicable Ser. No.		変更 C/H	備 考 Remarks
					6EZ1	-		
	41 - 00		ENGINE GROUP					エンジン グループ
1	43534 04000		Ring connector	リング コネクタ	1			
2	43532 07001		Nipple	ニップル	1			(Bolt)
3	03407 16020		Gasket	ガスケット	2			
4	03580 19095		Hose	ホース	1			
5	03511 20035		Hose clip	ホースクリップ	2			
6	37170 02900		Joint	ジョイント	1			
7	03735 13004		Valve	バルブ	1			
8	37170 20100		Joint	ジョイント	1			
9	02246 06016		Bolt, w/w	ワッシャ付ボルト	2			
10	33238 03000		Plug	プラグ	1			
11	44328 23000		Pressure switch	圧力スイッチ	1			(ISUZU 898319-3760)
12	32152 00200		Cap	キャップ	1			
	42 - 00		EXHAUST GROUP					エキゾースト グループ
41	42310 20810		Pipe, exhaust	エキゾーストパイプ	1			
42	42328 01700		Spacer	スペーサ	1			
43	42324 16000		Gasket	ガスケット	2			(ISUZU 897373-1080)
44	42324 16100		Gasket	ガスケット	1			(ISUZU 897367-9180)
45	42325 02700		Bolt	ボルト	4			(ISUZU 898043-5280)
46	42410 03600		Insulating cover	断熱カバー	1			
47	42240 42500		Bracket	ブラケット	1			
48	02201 08020		Flange bolt	フランジ付ボルト	2			
49	03831 08032		U-bolt	Uボルト	1			
50	02915 00008		Hexagon flange nuts	フランジ付ナット	2			
51	42180 00600		Exhaust filter	エキゾーストフィルタ	1			(ISUZU 898235-3890)
52	42240 32800		Bracket	ブラケット	2			(ISUZU 898228-4330)
53	42243 00200		U-bolt	Uボルト	2			(ISUZU 898210-3230)
54	42327 04100		Nut	フランジ付ナット	15			(ISUZU 897161-6070)
55	42240 42700		Bracket	ブラケット	1			
56	02246 08025		Bolt, w/w	ワッシャ付ボルト	4			
57	42310 21010		Pipe, exhaust	テールパイプ	1			
58	02135 08025		Bolt	ボルト	8			
59	03115 06008		Spring washer	スプリングワッシャ	8			
60	03116 15008		Plain washer	プレーンワッシャ	8			
61	03511 30125		Hose clip	ホースクリップ	3			
	43 - 00		FUEL GROUP					フュエル グループ
101	43100 66601		Fuel tank	フュエルタンク	1			
102	43220 02701		Cap	キャップ	1			
103	43210 01700		Strainer	ストレーナ	1			
104	43240 06200		Holder	ホルダ	1			
105	43216 00500		Holder	ホルダ	1			
106	43310 33200		Belt	ベルト	1			
107	43310 44100		Belt	ベルト	1			
108	43322 06200		Cushion	クッション	4			
109	03600 09060		Hose	ホース	1			
110	06540 15050		Corrugated tube	コルゲートチューブ	1			

41 - 00 ENGINE, EXHAUST & FUEL LINE

見出番号 Ref. NO.	部品番号 Part NO.	互換性 Inter- change ability	部 品 名 称 Part Name		数量 Q'ty	適用号機範囲 Applicable Ser. No.		変更 C/H	備 考 Remarks
						6EZ1	-		
111	03511 10015		Hose clip	ホースクリップ	2				
112	37170 21500		Joint	ジョイント	1				
113	03735 13002		Valve	バルブ	1				
114	03731 42002		Nipple	ニップル	1				
115	37170 25200		Joint	ジョイント	1				
116	02246 06016		Bolt, w/w	ワッシャ付ボルト	2				
117	33238 02700		Plug	プラグ	1				
118	43650 02600		Fuel pump	フエエルポンプ	1				(ISUZU 898068-2752)
119	02138 06030		Bolt	ボルト	2				
120	03115 02006		Spring washer	スプリングワッシャ	2				
121	03116 12006		Plain washer	プレーンワッシャ	2				
122	43540 07700		Fuel filter	フエエルフィルタ	1				(ISUZU 898143-8262)
123	43532 09000		Nipple	ニップル	2				(Bolt)
124	43534 04800		Ring connector	ホース	2				
125	43531 01900		Gasket	ガスケット	4				
126	02283 10040		Socket bolt	ソケットボルト	2				
127	02283 10070		Socket bolt	ソケットボルト	1				
128	03115 40010		Spring washer	スプリングワッシャ	3				
129	38465 11901		Cushion rubber	クッションラバー	2				
130	37160 49520		Pipe	パイプ	2				
131	03116 17016		Plain washer	プレーンワッシャ	2				
132	03402 25016		O-ring	O-リング	2				
133	03600 08010		Hose	ホース	1				
134	03511 40016		Hose clip	ホースクリップ	2				
135	43525 01800		Pipe	パイプ	1				
136	03570 09035		Hose	ホース	1				
137	03570 09045		Hose	ホース	1				
138	43521 12500		Pipe	パイプ	1				
139	43522 06200		Pipe	パイプ	1				
140	03511 10018		Hose clip	ホースクリップ	7				
141	03511 10015		Hose clip	ホースクリップ	1				
142	02201 08020		Flange bolt	フランジ付ボルト	4				
143	03425 00001		Vinyl clip	ビニールクリップ	2				



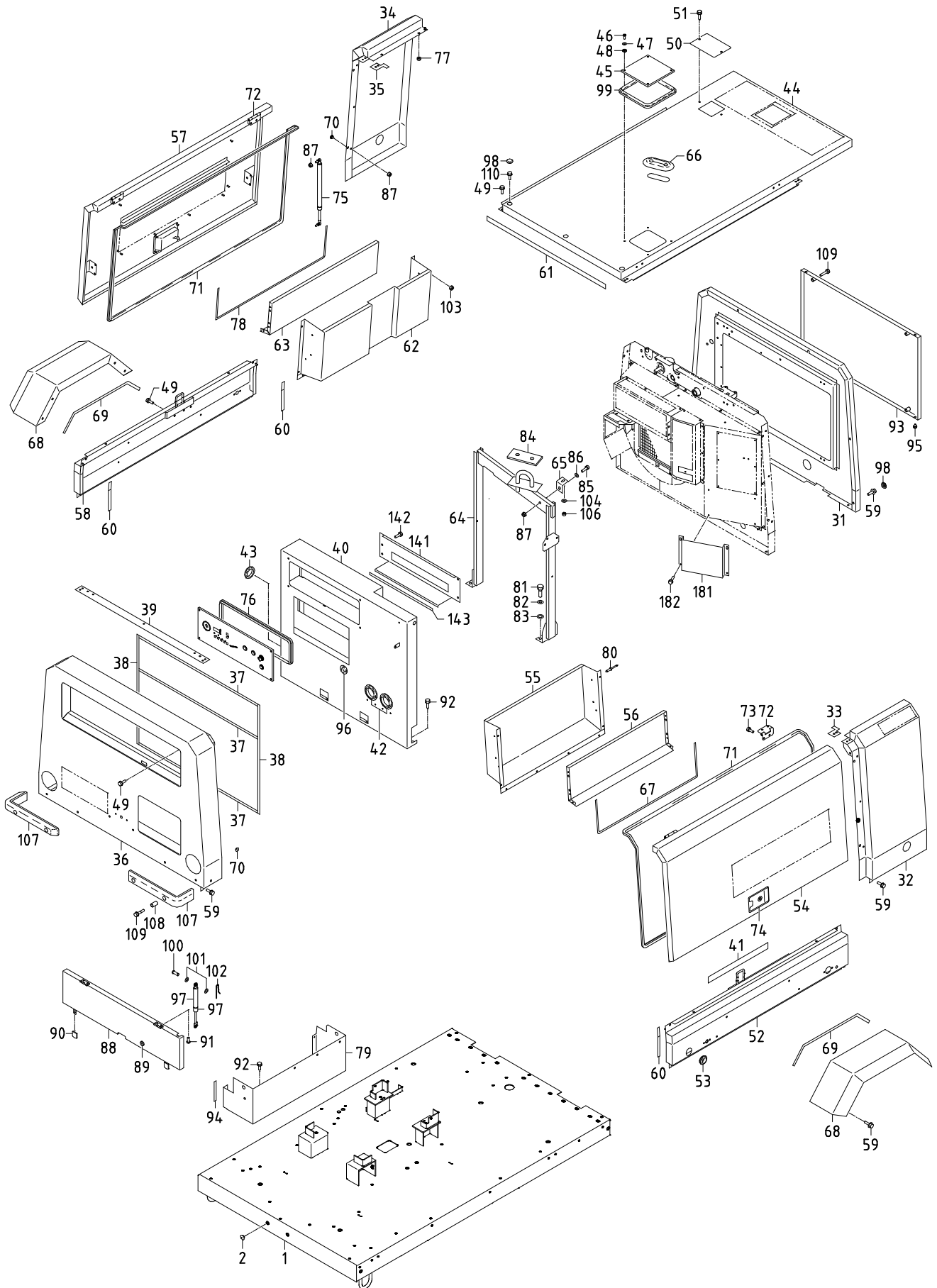
44 - 00 ELECTRIC

見出番号 Ref. NO.	部品番号 Part NO.	互換性 Inter- change- ability	部 品 名 称		数量 Q'ty	適用号機範囲 Applicable Ser. No.		変更 C/H	備 考 Remarks
				Part Name		6EZ1	-		
	44 - 00		ELECTRIC GROUP	エレクトリック グループ					
1	44210 08500	Y	Battery	バッテリー	1				(95D31R)
1	44210 06700	Y	Battery	バッテリー	1				(95D31R)
2	44220 26901		Cover	カバー	1				
3	02832 06050		Rod	ロッド	2				
4	44220 34400		Cover	カバー	1				(protector)
5	46167 05900		Select switch	セレクトスイッチ	1				
	45214 03300		Washer	ワッシャ	1				
6	46242 23200		Push button switch	プッシュボタンスイッチ	1				
7	46161 14500		Pilot lamp	パイロットランプ	2				(12V red)
8	46870 89701		Controller	コントローラ	1				(emergency)
9	44390 07300		Controller (ECU)	コントローラ	1				(ISUZU 897242-7900)
10	44250 50210		Bracket	ブラケット	2				
11	44346 08500		Relay (main)	リレー(メイン)	1				(ISUZU 582550-0290)
12	44346 08500		Relay (safety)	リレー(セーフティ)	1				(ISUZU 582550-0290)
13	44346 08500		Relay (fuel pump)	リレー(フューエルポンプ)	1				(ISUZU 582550-0290)
14	44346 15700		Relay (glow)	リレー(グロー)	1				(ISUZU 897011-9490)
15	44346 16100		Relay (starter)	リレー(スタータ)	1				(ISUZU 894248-1610)
16	44250 65310		Bracket	ブラケット	1				
17	02248 06016		Bolt, w/w	ワッシャ付ボルト	17				
18	44250 07321		Bracket	ブラケット	1				
19	02401 46020		Screw	スクリュー	4				
20	45214 01400		Washer	ワッシャ	4				
21	44260 58600		Cover	カバー	1				
22	02201 06016		Flange bolt	フランジ付ボルト	5				
23	02915 00006		Hexagon flange nuts	フランジ付ナット	5				
24	05085 21035		Cable	ケーブル	1				(battery~starter)
25	05625 00018		Terminal	ターミナル	1				
26	44462 06700		Insulator	インシュレータ	1				(battery"+")
27	44462 00800		Insulator	インシュレータ	1				(starter)
28	06540 15025		Corrugated tube	コルゲートチューブ	1				(protector)
29	07888 51065		Cable	ケーブル	1				(earth)
30	05068 22020		Cable	ケーブル	1				(earth)
31	02248 08025		Bolt, w/w	ワッシャ付ボルト	1				
32	36159 04100		Sending unit	センディングユニット	1				
33	02915 00005		Hexagon flange nuts	フランジ付ナット	5				
34	44490 69850		Wiring harness	ワイヤハーネス	1				
35	44290 73800		Guide	ガイド	1				
36	44290 73700		Guide	ガイド	1				
37	02248 10020		Bolt, w/w	ワッシャ付ボルト	7				
38	03407 66852		Seal rubber	シールラバー	1				
39	44328 20600		Pressure switch	圧力スイッチ	2				
40	44470 01600		Fuse box	ヒューズボックス	2				
	46934 03200		Fuse	ヒューズ	2				(10A)
41	44470 02300		Fuse box	ヒューズボックス	2				(60A)
42	02248 08030		Bolt, w/w	ワッシャ付ボルト	1				
43	02915 00008		Hexagon flange nuts	フランジ付ナット	2				
44	46811 30000		Solenoid valve	電磁弁	1				
45	06540 07025		Corrugated tube	コルゲートチューブ	1				
46	46850 05300		Heater	PCVヒータ	1				(ISUZU 898192-4670)
47	44364 06600		Thermo sensor	サーモセンサ	1				(ISUZU 812146-8300)
48	44328 21500		Pressure switch	大気圧センサ	1				(ISUZU 897217-7780)

44 - 00 ELECTRIC

見出番号 Ref. NO.	部品番号 Part NO.	互換性 Inter- change ability	部 品 名 称 Part Name		数量 Q' ty	適用号機範囲 Applicable Ser. No.		変更 C/H	備 考 Remarks
						6EZ1	-		
49	02345 65020		Screw	スクリュ	2				
	03115 02005		Spring washer	スプリング ワッシャ	2				
	03116 12005		Plain washer	プレーン ワッシャ	2				
50	52350 75331		Cover	カバー	1				
51	02201 08020		Flange bolt	フランジ 付ボルト	3				
52	44364 08200		Thermo sensor	サーモ センサ	2				(dis. air/water)
53	37189 36000		Bushing	ブッシング	1				
54	06540 07020		Corrugated tube	コルゲート チューブ	1				
55	02248 05010		Bolt, w/w	ワッシャ付ボルト	1				(for Eng. alternater)
56	02915 00006		Hexagon flange nuts	フランジ 付ナット	1				(for Eng. alternater)
57	03424 80101		Clip	クリップ	2				
58	03425 00005		Vinyl clip	ビニール クリップ	5				
59	03425 00001		Vinyl clip	ビニール クリップ	19				

51 - 00 FRAME & BONNET

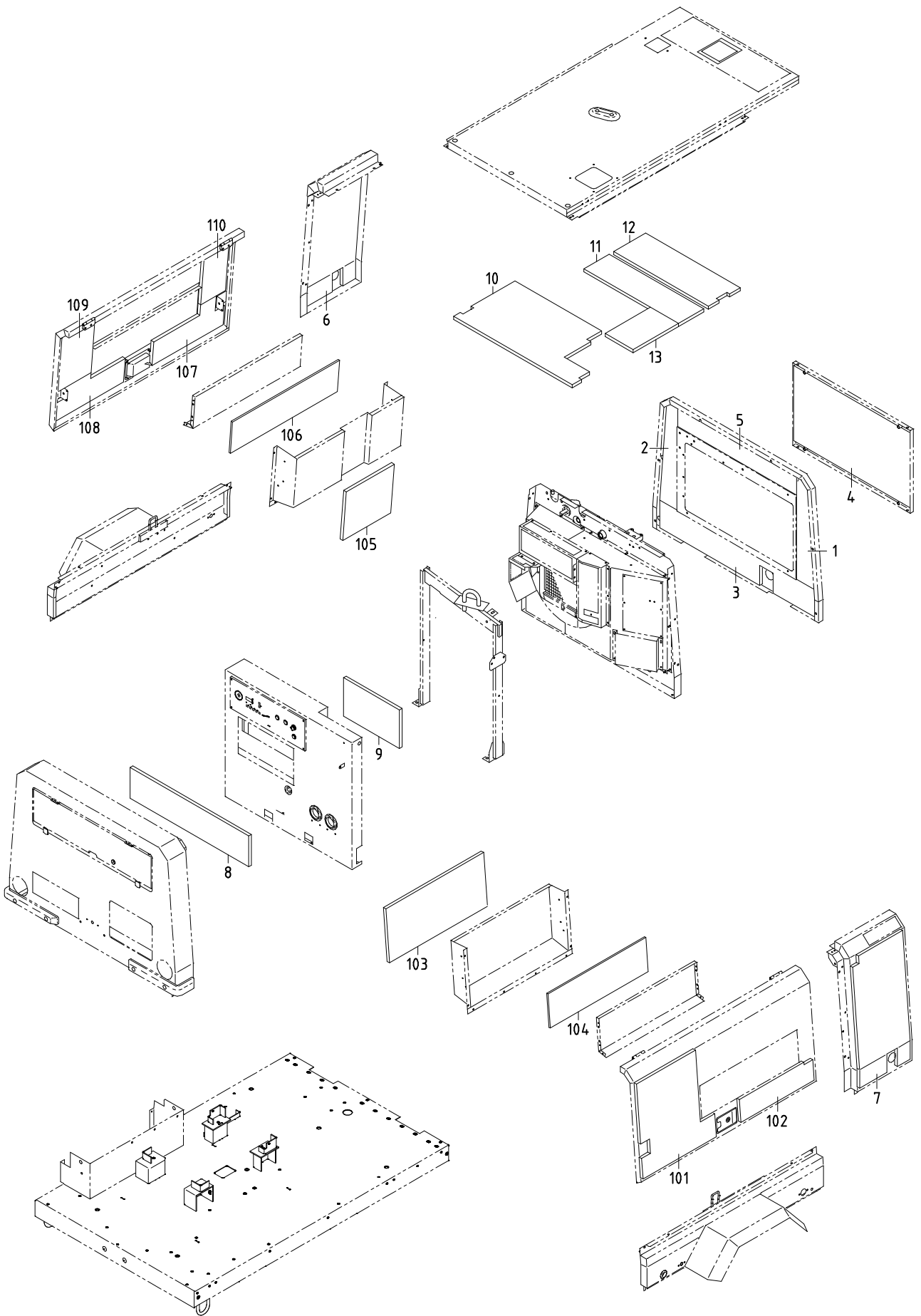


51 - 00 FRAME & BONNET

見出番号 Ref. NO.	部品番号 Part NO.	互換性 Inter- change ability	部 品 名 称		数量 Q'ty	適用号機範囲 Applicable Ser. No.		変更 C/H	備 考 Remarks
				Part Name		6E21	-		
	51 - 00		FRAME GROUP	フレームグループ					
1	51100 17850		Frame	フレーム	1				
2	03403 10017		Grommet	グロメット	4				
	52 - 00		BONNET GROUP	ボンネットグループ					
31	52100 09040		Cover	カバー	1				
32	52100 06740		Cover	カバー	1				
33	52728 40910		Cushion rubber	クッションラバー	1				
34	52100 06840		Cover	カバー	1				
35	52728 41510		Cushion rubber	クッションラバー	1				
36	52100 94330		Cover	カバー	1				
37	03407 66920		Seal rubber	シールラバー	3				
38	03407 66912		Seal rubber	シールラバー	2				
39	52728 41410		Cushion rubber	クッションラバー	1	~0421			
39 -1	52728 67110	B	Cushion rubber	クッションラバー	1	0422~		M663	
40	52100 06940		Cover	カバー	1				
41	38465 25100		Cushion rubber	クッションラバー	1	~0053			
41 -1	38465 25200	B	Cushion rubber	クッションラバー	1	~0493		M1	
41 -2	38465 25200	C	Cushion rubber	クッションラバー	1	0494~		M665	
42	03402 00603		Eyelet ring	アイレットリング	2				
43	03402 00502		Eyelet ring	アイレットリング	1				
44	52300 93320		Top cover	トップカバー	1				
45	52350 89220		Cover	カバー	1				
46	02136 06025		Bolt	ボルト	4				
47	03116 15006		Plain washer	プレーンワッシャ	4				
48	52744 01100		Washer	ワッシャ	4				
49	02246 06016		Bolt, w/w	ワッシャ付ボルト	14				
50	52350 89010		Cover	カバー	1				
51	02246 08016		Bolt, w/w	ワッシャ付ボルト	2				
52	52400 17032		Side cover	サイドカバー	1				
53	03402 00322		Eyelet ring	アイレットリング	1				
54	52450 23740		Door	ドア	1				
55	52800 18910		Duct	ダクト	1				
56	52370 97600		Duct	ダクト	1				
57	52450 23840		Door	ドア	1				
58	52400 16831		Side cover	サイドカバー	1				
59	02246 08025		Bolt, w/w	ワッシャ付ボルト	39				
60	03407 66861		Seal rubber	シールラバー	4				
61	03407 64624		Seal rubber	シールラバー	1				
62	52800 39710		Duct	ダクト	1				
63	52370 94400		Duct	ダクト	1				
64	52620 59600		Lifting bail	リフティングベイル	1				
65	52630 13600		Stay	ステイ	1				
66	52746 01800		Cap	キャップ	1				
67	03407 68120		Seal rubber	シールラバー	1				
68	53220 70401		Fender	フェンダー	2				
69	03407 66928		Seal rubber	シールラバー	2				
70	03403 10010		Grommet	グロメット	6				
71	03407 64733		Seal rubber	シールラバー	2				
72	52480 14800		Hinge	ヒンジ	4				
73	02136 08016		Bolt	ボルト	16				

51 - 00 FRAME & BONNET

見出番号 Ref. NO.	部品番号 Part NO.	互換性 Inter- change ability	部 品 名 称		数量 Q' ty	適用号機範囲 Applicable Ser. No.		変更 C/H	備 考 Remarks
						6EZ1	-		
74	52710 03601		Latch ass'y	ラッチ	2				key type
	52739 03400		Key	キー	1				(No. 0200)
75	GE360 03101		Dumper	ダンプ	4				
76	03407 64777		Seal rubber	シール ラバ	1				
77	02915 01008		Hexagon flange nuts	フランジ 付ナット	4				
78	03407 68127		Seal rubber	シール ラバ	1				
79	52750 33200		Bracket	ブラケット	1				
80	03266 05012		Blind rivet pipe	リベット	12				
81	02135 12045		Bolt	ボルト	4				
82	03115 02012		Spring washer	スプリング ワッシャ	4				
83	03116 12012		Plain washer	プレーン ワッシャ	4				
84	52728 42510		Cushion rubber	クッション ラバ	1				
85	02138 08040		Bolt	ボルト	1				
86	03116 12008		Plain washer	プレーン ワッシャ	1				
87	02915 00008		Hexagon flange nuts	フランジ 付ナット	12				
88	52450 59730		Door	ドア	1				
89	52723 00900		Lock	ロック	1				
90	52746 04100		Cap	キャップ	2				
91	02345 65010		Screw	スクリュー	4				
92	02201 08020		Flange bolt	フランジ 付ボルト	12				
93	52350 77730		Cover	カバー	1				
94	03407 66868		Seal rubber	シール ラバ	1				
95	GE240 00100		Rubber cushion	ラバ - クッション	2				
96	03403 00392		Grommet	グロメット	1				
97	GE360 03200		Dumper	ダンプ	1				
98	52746 02101		Cap	キャップ	9				
99	03407 64770		Seal rubber	シール ラバ	1				
100	03322 06017		Pin	ピン	2				
101	03116 12006		Plain washer	プレーン ワッシャ	2				
102	56166 00900		Pin	ピン	2				
103	02915 00006		Hexagon flange nuts	フランジ 付ナット	24				
104	52744 01200		Washer	ワッシャ	1				
105	* * *								
106	02915 20008		Nut, w/w	ワッシャ付ナット	2				
107	52728 31211		Cushion rubber	クッション ラバ	2				
108	52162 00200		Collar	カラー	6				
109	02246 08050		Bolt, w/w	ワッシャ付ボルト	10				
110	02246 08025		Bolt, w/w	ワッシャ付ボルト	3	~0421			
110 -1	02246 08016	B	Bolt, w/w	ワッシャ付ボルト	3	0422~		M633	
	38 - 00		COOLING GROUP	クーリング グループ					
141	52350 00830		Cover	カバー	1				
142	02201 08020		Flange bolt	フランジ 付ボルト	4				
143	03407 66842		Seal rubber	シール ラバ	1				
	39 - 00		ACCESSORY GROUP	アクセサリ グループ					
181	39200 05202		Tool box	ツール ボックス	1				
182	02201 06016		Flange bolt	フランジ 付ボルト	4				



52 - 00 LINING

見出番号 Ref. NO.	部品番号 Part NO.	互換性 Inter- change ability	部 品 名 称 Part Name		数量 Q' ty	適用号機範囲 Applicable Ser. No.		変更 C/H	備 考 Remarks
						6EZ1	-		
	52900 85520		URETHANE FOAM KIT ウレタン フォーム キット (Const. No. 1~13 & 101~110)						
1	52939 13240		Lining	ライニング*	1				
2	52939 13340		Lining	ライニング*	1				
3	52939 13440		Lining	ライニング*	1				
4	52919 39330		Lining	ライニング*	1				
5	52919 12530		Lining	ライニング*	1				
6	52939 13740		Lining	ライニング*	1				
7	52939 13641		Lining	ライニング*	1				
8	52959 09740		Lining	ライニング*	1				
9	52959 53030		Lining	ライニング*	1				
10	52931 63330		Lining	ライニング*	1				
11	52959 77660		Lining	ライニング*	1				
12	52931 63430		Lining	ライニング*	1				
13	52959 77560		Lining	ライニング*	1				
101	52978 86700		Lining	ライニング*	1				
102	52978 86800		Lining	ライニング*	1				
103	52977 69700		Lining	ライニング*	1				
104	52977 69800		Lining	ライニング*	1				
105	52977 62310		Lining	ライニング*	1				
106	52977 69600		Lining	ライニング*	1				
107	52978 32100		Lining	ライニング*	1				
108	52978 32000		Lining	ライニング*	1				
109	52977 63900		Lining	ライニング*	1				
110	52977 61700		Lining	ライニング*	1				

2023年 1月 5日 初版

2023年 7月 25日 改訂

発行 **北越工業株式会社**

新潟本社・工場

新潟県燕市下粟生津3074

TEL 0256-93-5571

FAX 0256-94-7567

(無断複写・転載を禁ず)

HOKUETSU INDUSTRIES CO., LTD.

8TH FLOOR SHINJUKU SAN-EI BLDG,
22-2 NISHI-SHINJUKU 1-CHOME, SHINJUKU-KU
TOKYO 160-0023 JAPAN
TEL:81-3-3348-7281
FAX:81-3-3348-7289
URL:<http://www.airman.co.jp>

Copyright (C) 2023 HOKUETSU INDUSTRIES CO., LTD. All Rights Reserved.

2307-01
CAT. NO. 39520 96000

