

# **AIRMAN**

---

# **PC**

---

## **PARTS CATALOG**

### **ENGINE COMPRESSOR**

**PDS400S - 6E1**

**PDS400SC - 6E1**

**PDSF330DP - 6E1**

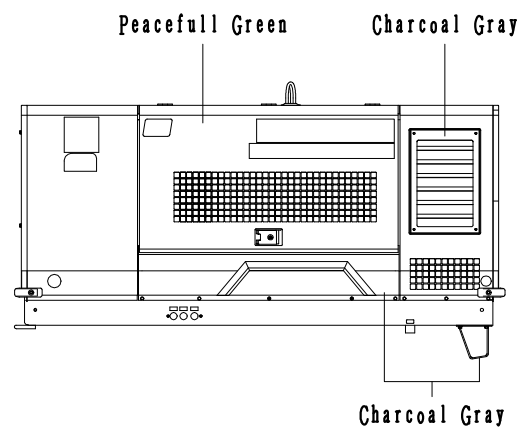
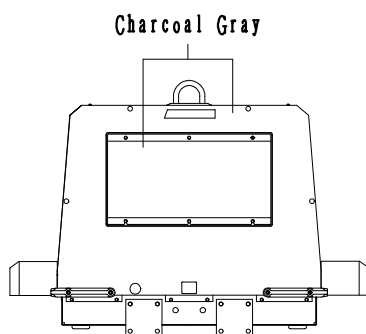
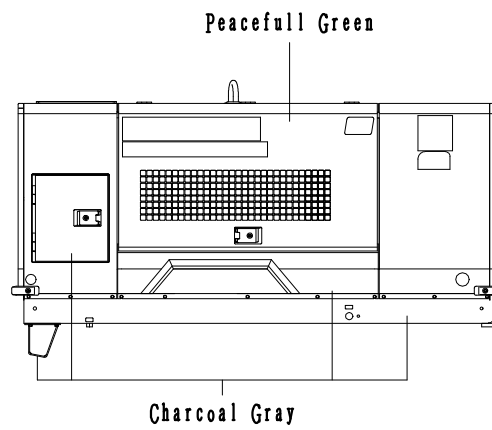
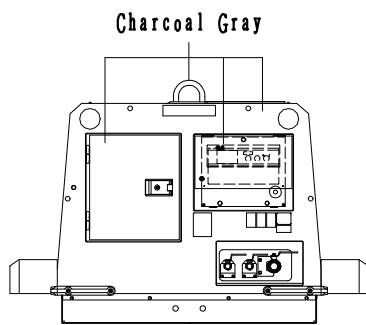
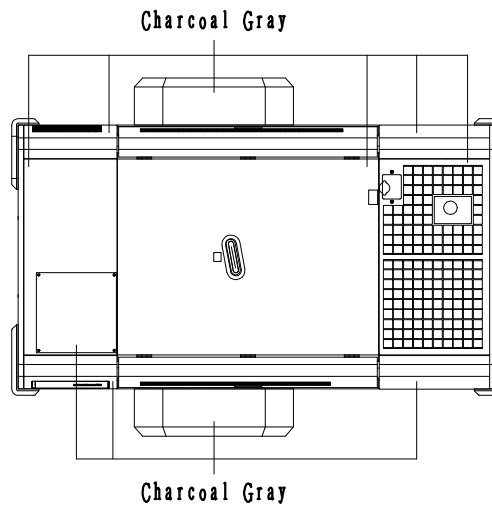
**PDSF330DPC - 6E1**

適用型式  
FOR MODEL

型式 MODEL	適用号機 SER. NO.
PDS400S-6E1	C1-6E10051~
PDS400SC-6E1 [WITH AFTERCOOLER TYPE]	C1C6E10051~
PDSF330DP-6E1	79D6E10051~
PDSF330DPC-6E1 [WITH AFTERCOOLER TYPE]	79F6E10051~

# STANDARD PAINTING

---



# NOTICE

1. This parts catalog contains all the parts and assemblies of "AIRMAN" brand products. The complete unit is divided into several parts groups, the details of which are clearly illustrated, and completely listed. So desired part number, name and quantity can be easily determined referring to Ref.No.
2. When you place order for service parts, please be sure to advise us of the following information.
  - (1) Part number.
  - (2) Quantity required.
  - (3) Part name.
  - (4) Model name and Serial number.
3. How to read parts catalog.

(8) 備考 Remarks							
S : STD. SC:w. AFTERCOOLER SD: DRY AIR							
52 - 00 LINING							
(1)	(2)	(3)	(4)	(5)	(6)	(7)	(8)
見出番号 Ref. NO.	部品番号 Part NO.	互換性 Inter- change- ability	部品名称 Part Name	数量 Q'ty	適用号機範囲 Applicable Ser. No.	変更 C/H	備考 Remarks
	52900 04921		URETHANE FOAM KIT				S SC SD
	52900 05121		URETHANE FOAM KIT (Const. No. 1~21)				◎
	52900 06121		URETHANE FOAM KIT (Const. No. 1~9 & 11~24)				◎
1	52959 71350		Lining	1			
2	52959 97640		Lining	1			
3	52959 80220		Lining	1			
4	52959 71450		Lining	1			
5	52959 71550		Lining	1			
6	52959 30940		Lining	1			
7	52959 71650		Lining	2			

(1) Ref. No.

Reference number (Ref.No.) is to be used for locating the part number and name from the illustrations. (However some parts such as bolts and nuts etc., are not illustrated but their reference numbers only listed.)

Ref.No.1, 1-1, 1-2,..... shows history of part modifications.

[These reference numbers mean 1: primary period, 1-1: first alteration, 1-2: second alteration and 1-3.....follows]

(2) Part No.

Every part has its own proper number. Even if a part has the same shape as an other part and if its number different, it is not interchangeable at all in many cases.

(3) Interchangeability

A, B, C, D, Q, X, Y and Z in column "Interchangeability" show the following.

A: A new part can replace an old part, but an old part cannot replace a new part.

B: Not interchangeable.

C: Disused.

D: Newly added.

E: Compatible with eachother.

Q: Quantity per unit changed.

X: Included in this set of parts, this part is not used for this model.

Y: Part to be selected.

Z: This part can not be supplied as an individual part.

- (4) Part name  
Every part has its own proper name.
- (5) Q'ty  
The number shown in the column of Q'TY indicates the quantity of parts used per one unit machine.
- (6) Applicable Ser.No. (Serial Number)  
Ser.No. shows the machine number to which the part is applicable.  
Month and year stated in column "Ser.No." show the month and year from which the part is applicable.
- (7) Change column  
M1, M2, ..... Mn mentioned in the column indicate the change of part number and the serial number of the unit, the part of which was modified.
- (8) Remarks  
This column "Remarks" mentions in mark or signal the specifications of each part, original part number of manufacturer, model name of the part for which is used and etc.  
[Example. SC:w. AFTERCOOLER]

4. Abbreviations used in this catalog.

ass'y	assembly	L	Length
C/H	Change column	o & p	overrun & parking brake
Comp.	Compressor	OPT.	Option
Const.	Consisting of	Press.	Pressure
Cont.	Control	SPC/S.	Special specifications
Cyl.	Cylinder	STD.	Standards
Eng.	Engine	T or t	Thickness
EXP.	Export	w.	with
Incl.	Including	w/o	without

NOTE : We are always engaged in improving our products. So there may be some changes of the product which are not yet mentioned in this parts catalog. Therefore, in necessary case, we issue a revision in which such changes are added. When you have any question on the parts catalog, please ask your nearest dealer or directly us.

# 目 次 CONTENTS

図 番 号 FIG. NO.	図 名 称 FIG. NAME	頁 PAGE
21 - 00	AIR END	21- 1~3
22 - 00	UNLOADER	22- 1~2
31 - 00	MOUNTING & INTAKE	31- 1~2
33 - 00	RECEIVER, SEPARATOR & SERVICE HEADER	33- 1~3
33 - 01	PRESSURE CONTROL VALVE	33- 4
35 - 00	SERVICE HEADER (WITH AFTERCOOLER)	35- 1~2
36 - 00	AIR LINE	36- 1~2
36 - 01	AIR LINE (HIGH PRESSURE TYPE)	36- 3~4
37 - 00	OIL LINE	37- 1~2
38 - 00	COOLING	38- 1~3
39 - 00	NAME PLATE	39- 1~3
41 - 00	ENGINE & EXHAUST	41- 1~2
43 - 00	FUEL LINE	43- 1~3
44 - 00	ELECTRIC	44- 1~3
51 - 00	FRAME & BONNET	51- 1~4
52 - 00	LINING	52- 1~2

## 型 式 名 の 見 方 HOW TO READ MODELS

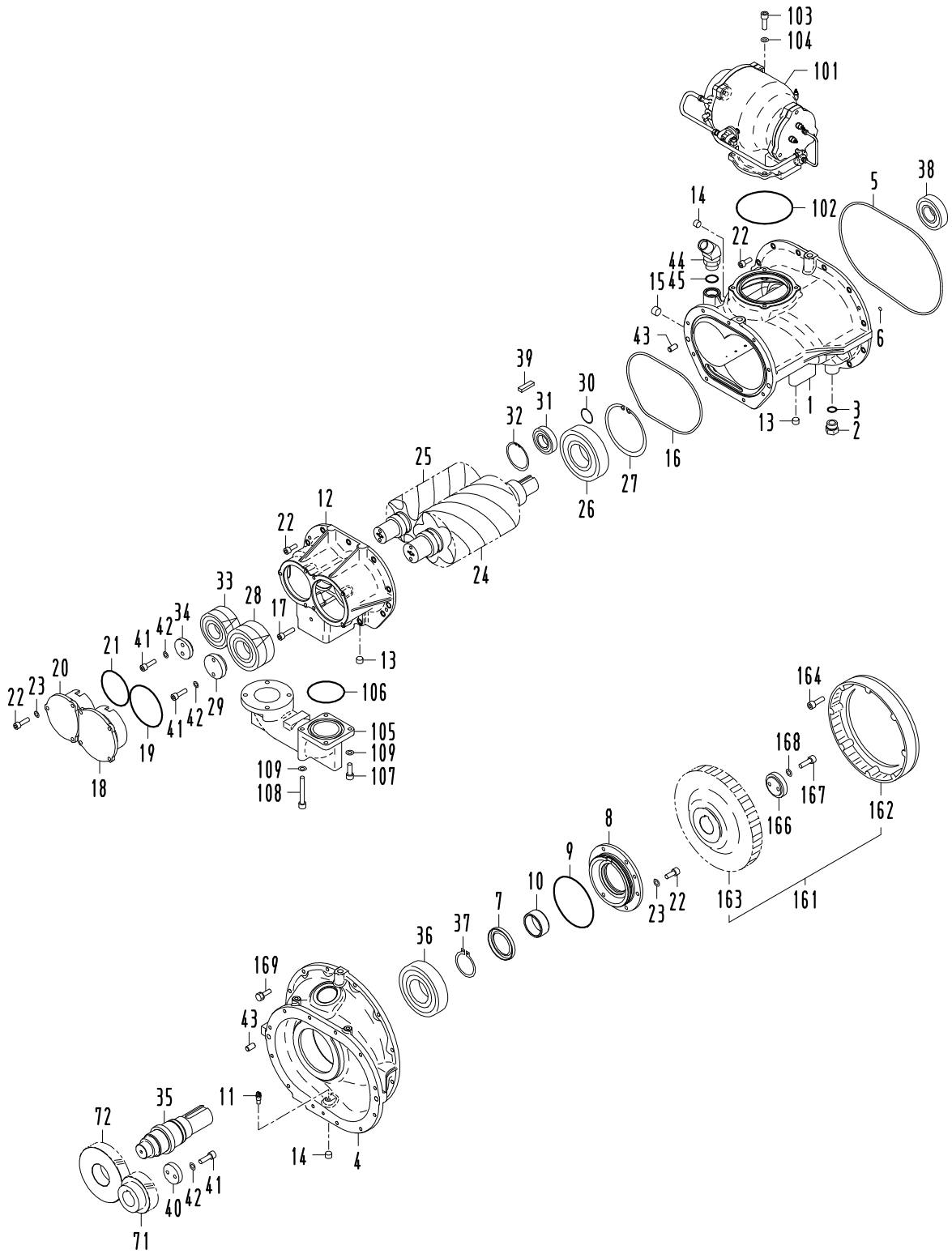
P D S □ 4 0 0 S □ - 6 E 1  
 ① ② ③ ④ ⑤ ⑥ ⑦ ⑧ ⑨

- ① PD : PORTABLE DIESEL ENGINE
- ② S : SCREW (OIL-INJECTION)
- ③ No mark : 0.7MPa  
F : 1.03MPa
- ④ 400 : Free air delivery (cfm)
- ⑤ S : SILENT TYPE  
DP : DUAL PRESSURE TYPE
- ⑥ No mark : STANDARD TYPE  
C : AFTERCOOLER TYPE
- ⑦ 6 : WIDE BODY
- ⑧ MODEL CHANGE MARK
- ⑨ VARIATION MARK

- ① PD : 可搬式, ディーゼルエンジン
- ② S : スクリュー(オイルインジェクション)
- ③ 無し : 0.7MPa  
F : 1.03MPa
- ④ 400 : 吐出空気量 (cfm)
- ⑤ S : 防音型  
DP : 圧力2段切替
- ⑥ 無し : 標準仕様  
C : アフタクーラ付
- ⑦ 6 : ワイドボディ
- ⑧ モデルチェンジ記号
- ⑨ バリエーション記号

# 目 次 CONTENTS

図 番 号 FIG. NO.	図 名 称 FIG. NAME	頁 PAGE
—ENGINE PARTS—		
500000	CRANKCASE	クランクケース 1
501000	OIL PAN	オイルパン 3
501200	DIPSTICK AND GUIDE	オイルゲージ・ガイド 4
502000	CYLINDER HEAD	シリンダヘッド 5
503000	INLET VALVE AND EXHAUST VALVE	インレットバルブ・エキゾーストバルブ 6
504000	ROCKER ARM SHAFT	ロッカーム軸 7
505000	HEAD COVER	ヘッドカバー 8
508000	GEAR CASE	ギヤケース 9
511000	PISTON AND CRANKSHAFT	ピストン・クランク軸 10
512000	CAMSHAFT AND IDLE GEAR SHAFT	カム軸・アイドル軸 11
514000	BEARING CASE COVER	ベアリングケースカバー 12
515000	FLYWHEEL	フライホイール 13
526500	SUPPLY PUMP	サプライポンプ 14
531001	FUEL FILTER	燃料フィルタ 15
531002	FUEL FILTER	燃料フィルタ 16
531500	FUEL PIPE	燃料パイプ 17
532500	SEPARATOR	セパレータ 18
545000	INJECTION PUMP	燃料噴射ポンプ 19
547100	FUEL PUMP (ELECTRICAL)	燃料ポンプ (電気式) 20
548000	COMMON RAIL	コモンレール 21
550000	ALTERNATOR AND PULLEY	オルタネータ・プーリ 22
551000	ALTERNATOR [COMPONENT PARTS]	オルタネータ分解 23
554000	STARTER	スタータ 24
555000	STARTER [COMPONENT PARTS]	スタータ分解 25
557000	SWITCH/SENSOR	スイッチ・センサ 26
557500	INJECTOR HARNESS	インジェクタハーネス 27
558000	WIRE HARNESS	ワイヤハーネス 28
558500	WIRE HARNESS BRACKET	ワイヤハーネスブラケット 29
560000	WATER FLANGE AND THERMOSTAT	ウォーターフランジ・サーモスタット 30
561000	WATER PUMP	ウォーターポンプ 31
561200	WATER PIPE	ウォーターパイプ 32
567000	FAN AND PULLEY	冷却ファン・プーリ 33
571000	INLET MANIFOLD	吸気マニホールド 34
571100	AIR CLEANER FLANGE AND THROTTLE VALVE	エアクリ・フランジ・スロットルバルブ 35
572000	EXHAUST MANIFOLD	排気マニホールド 36
572300	EGR VALVE	EGRバルブ 37
572400	EGR COOLER	EGRクーラ 38
572600	TURBO CHARGER	ターボチャージャ 39
574000	DIESEL PARTICULATE FILTER MUFFLER	ディーゼルバティキュレートフィルタマフラ 40
574200	DIESEL PARTICULATE FILTER MUFFLER [COMPONENT PARTS]	ディーゼルバティキュレートフィルタマフラ分解 41
574300	DIESEL PARTICULATE FILTER MUFFLER SENSOR	ディーゼルバティキュレートフィルタマフラセンサ 42
574500	PRESSURE PIPE	差圧パイプ 43
575000	SELECTIVE CATALYTIC REDUCTION MUFFLER	セレクトティブカタリティックリダクションマフラ 44
576000	BREATHER PIPE/SEPARATOR PIPE	ブレザパイプ・セパレータパイプ 46
576501	OIL SEPARATOR	オイルセパレータ 47
576502	OIL SEPARATOR [OPTION]	オイルセパレータ [オプション] 48
580000	OIL PIPE (TURBO CHARGER)	オイルパイプ (ターボチャージャ) 49
582000	OIL COOLER	オイルクーラ 50
583000	OIL FILTER	オイルフィルタ 51
587000	STARTER SWITCH	スタータスイッチ 52
587200	ECU	ECU 53
588000	ACCESSORIES AND SERVICE PARTS	付属品・サービス部品 54
589000	LABEL AND OPERATOR'S MANUAL	銘板・取扱説明書 55
594000	PISTON KIT [OPTION]	ピストンキット [オプション] 56
597500	HEAT INSULATION KIT [OPTION]	タンクサシイキット [オプション] 57
599000	Diagmaster [OPTION]	診断ツールキット [オプション] 58





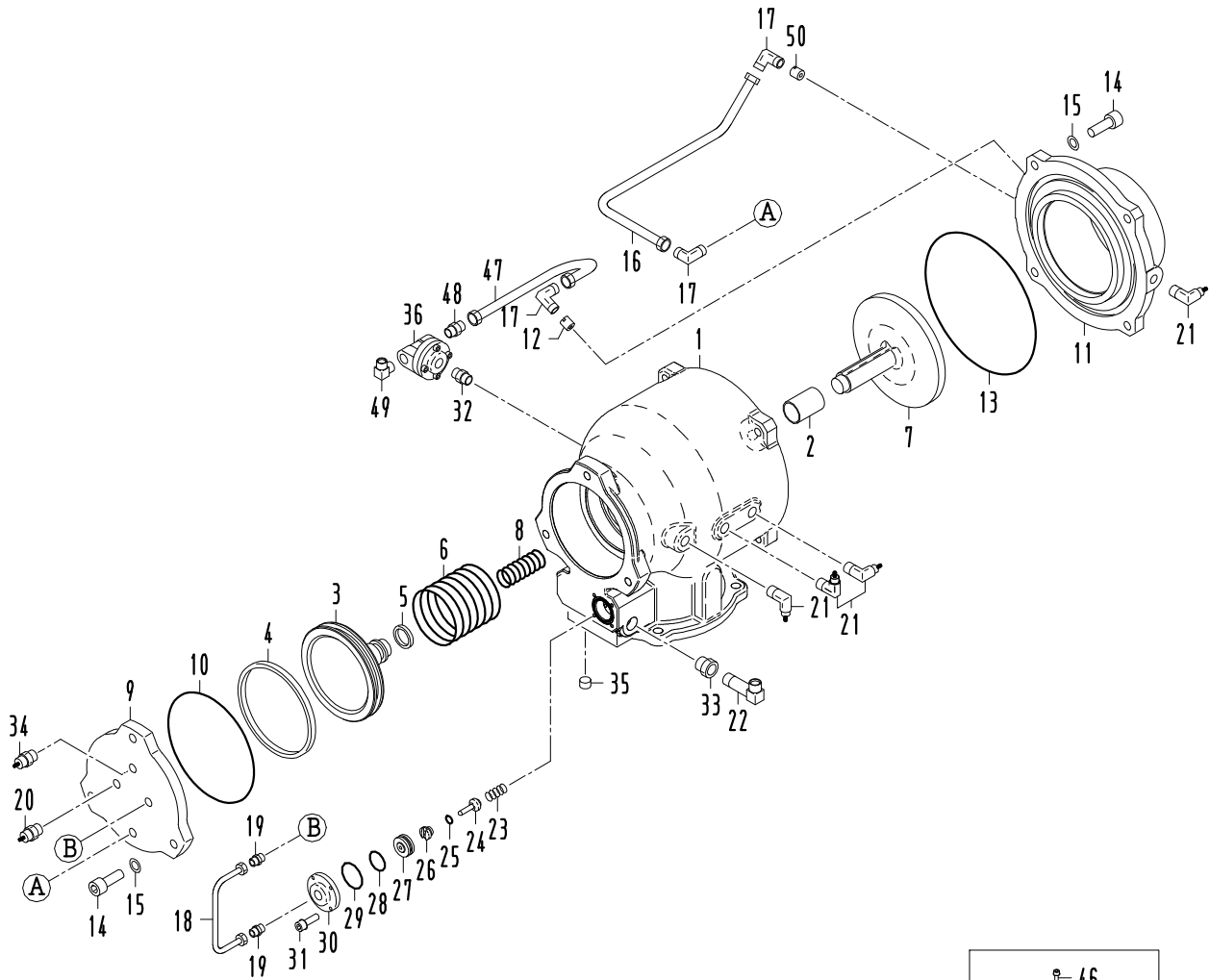
21 - 00 AIR END

見出番号 Ref. NO.	部品番号 Part NO.	互換性 Inter- change ability	部 品 名 称		数量 Q'ty	適用号機範囲 Applicable Ser. No.		変更 C/H	備 考 Remarks
			Part Name			S/SC	DP/DPC		
	21 - 00		COMPRESSION GROUP	コンプレッション グループ					
1	21201 45802		Cylinder, 1st	シリンダ	1				
2	33238 02000		Plug	プラグ	1				Incl. No. 3
3	03402 25024		O-ring	O-リング	1				
4	21214 19100		Casing, power side	パワー サイド ケーシング	1				
5	21221 05300		O-ring	O-リング	1				
6	22314 06400		O-ring	O-リング	1				
7	21211 13301		Oil seal	オイル シール	1				
8	21212 21100		Cover, oil seal	オイル シール カバー	1				
9	03402 15150		O-ring	O-リング	1				
10	21465 07000		Collar	カラー	1				
11	21207 03800		Nozzle	ノズル	1				
12	21217 35401		Casing, discharge	ディスチャージ ケーシング	1				
13	03620 60002		Plug	プラグ	7				
14	03620 60003		Plug	プラグ	2				
15	03620 60004		Plug	プラグ	1				
16	21221 05200		O-ring	O-リング	1				
17	02280 10045		Socket bolt	ソケット ボルト	2				
18	21218 36100		End cover	エンド カバー	1				
19	03402 15125		O-ring	O-リング	1				
20	21218 36200		End cover	エンド カバー	1				
21	03402 15105		O-ring	O-リング	1				
22	02280 10030		Socket bolt	ソケット ボルト	32				
23	03115 40010		Spring washer	スプリング ワッシャ	13				
24	21461 36900		Rotor, male	オスロータ	1				
25	21462 27200		Rotor, female	メスロータ	1				
ロータは、オス・メス一対でご注文下さい									
A pair of rotor (male & female) should be ordered.									
26	21406 43800		Bearing, rotor	ロータ ベアリング	1				
27	03413 20160		Snap ring	スナップ リング	1				
28	21470 17600		Bearing, complete	ベアリング, コンプリート	1				
29	21468 19901		Plate	プレート	1				
30	03413 40040		Snap ring	スナップ リング	1				
31	21406 28400	Y	Bearing, rotor	ロータ ベアリング	1				
31	21406 30400	Y	Bearing, rotor	ロータ ベアリング	1				
32	03413 20080		Snap ring	スナップ リング	1				
33	21470 17700		Bearing, complete	ベアリング, コンプリート	1				
34	21468 01300		Plate	プレート	1				
35	21411 10400		Shaft	シャフト	1				
36	03410 06315		Bearing	ベアリング	1				
37	03413 10075		Snap ring	スナップ リング	1				
38	21406 43100		Bearing	ベアリング	1				
39	03306 14050		Key	キー	1				
40	21468 03500		Plate	プレート	1				
41	02280 10040		Socket bolt	ソケット ボルト	6				
42	03115 30010		Lock washer	ロック ワッシャ	6				
43	03316 14028		Pin	ピン	4				
44	GD920 14200		Nipple elbow	ニップル エルボ	1				Incl. No. 45
45	03402 25029		O-ring	O-リング	1				

21 - 00 AIR END

見出番号 Ref. NO.	部品番号 Part NO.	互換性 Inter- change ability	部 品 名 称 Part Name		数量 Q' ty	適用号機範囲 Applicable Ser. No.		変更 C/H	備 考 Remarks
						S/SC	DP/DPC		
	21 - 01		COMPRESSION GROUP	コンプレッション グループ					
71	21467 47700		Gear, driven	ドライブン ギヤ	1	◎			
71	21467 50400		Gear, driven	ドライブン ギヤ	1		◎		
72	21469 37300		Gear, drive	ドライブ ギヤ	1	◎			
72	21469 40000		Gear, drive	ドライブ ギヤ	1		◎		
シャフトとギヤは、一対でご注文下さい Shaft & gear should be ordered in pairs.									
	22 - 00		VALVE GROUP	バルブ グループ					
101	22100 48500		Unloader ass'y	アンローダ	1				See page 22-1
102	03402 15150		O-ring	O-リング	1				
103	02280 10030		Socket bolt	ソケット ボルト	4				
104	03115 30010		Lock washer	ロック ワッシャ	4				
105	22311 10201		Discharge elbow	ディスチャージ エルボ	1				
106	03402 25095		O-ring	O-リング	1				
107	02280 10035		Socket bolt	ソケット ボルト	2				
108	02280 10120		Socket bolt	ソケット ボルト	2				
109	03115 40010		Spring washer	スプリング ワッシャ	4				
	61 - 00		COUPLING GROUP	カップ リング グループ					
161	61123 03900		Coupling complete	カップ リング コンプリート	1				Const. No. 162~163
162	61121 09200		Coupling, drive	カップ リング, ドライブ	1				
163	21420 19100		Coupling, driven	カップ リング, ドライブ	1				
164	61136 01800		Bolt	ボルト	8				
165	03307 18080		Key	キー	1				
166	21468 16900		Plate	プレート	1				
167	02282 10040		Socket bolt	ソケット ボルト	2				
168	03115 30010		Lock washer	ロック ワッシャ	2				
169	02238 10030		Bolt, w/w	ワッシャ付ボルト	12				

22 - 00 UNLOADER



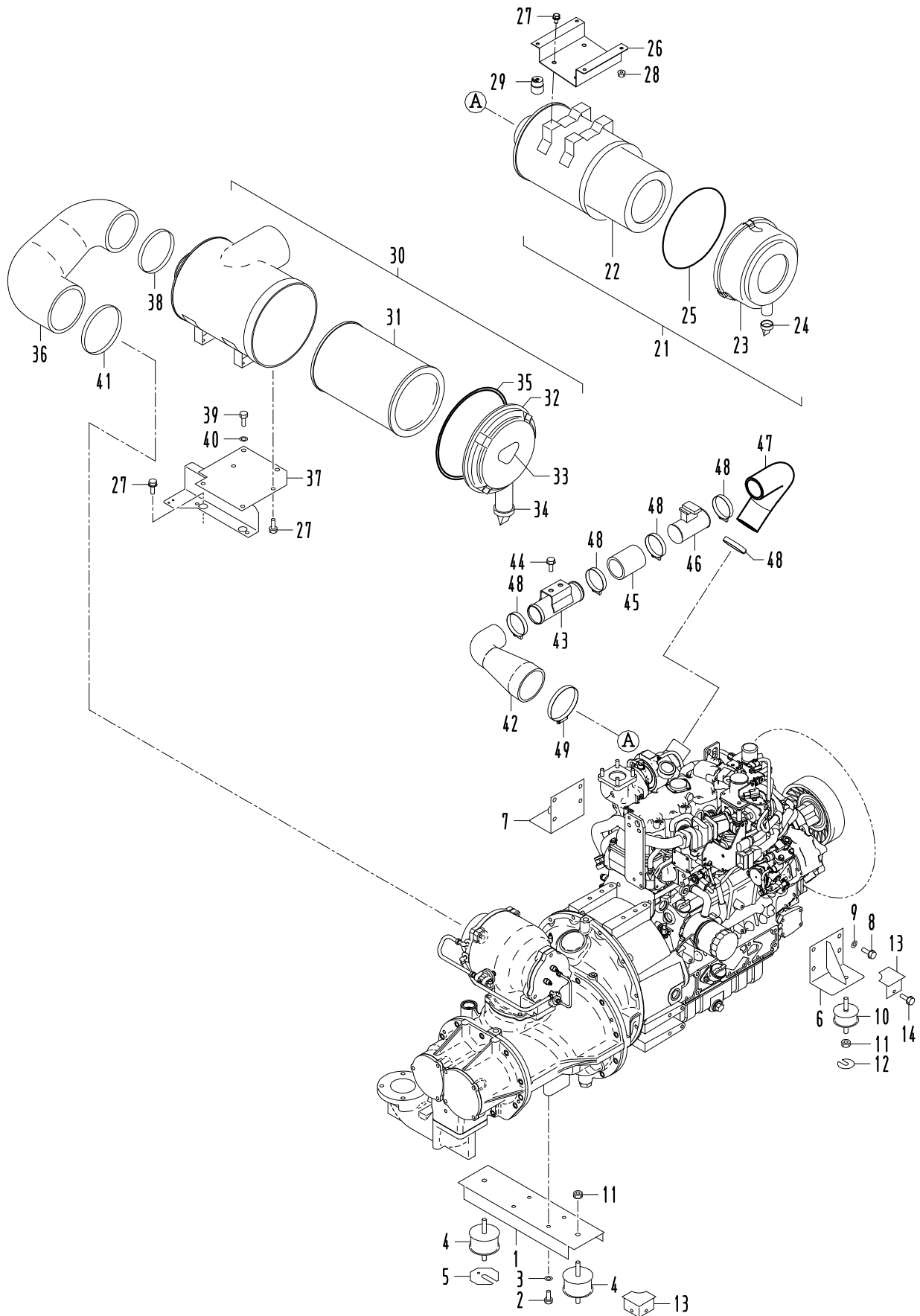
	46
	45
	44
	43
	42
	41
	40
	39
	38
	37

**DETAIL NO. 36**

22 - 00 UNLOADER

見出番号 Ref. NO.	部品番号 Part NO.	互換性 Inter- change ability	部 品 名 称		数量 Q' ty	適用号機範囲 Applicable Ser. No.		変更 C/H	備 考 Remarks
			Part Name			S/SC	DP/DPC		
	22100 48500		UNLOADER ASS'Y	アンローダ*					
1	22111 32801		Body, unloader	アンローダ* ホ*テ*ィ	1				
2	23124 14100		Bushing	ブ*ッ*シ*ン*グ*	1				
3	22130 10000		Piston, unloader	アンローダ* ピ*ス*ト*ン	1				
4	21441 05400		O-ring	0-リ*ン*グ*	1				
5	21441 05300		O-ring	0-リ*ン*グ*	1				
6	22144 11600		Spring	ス*プ*リ*ン*グ*	1				
7	22150 15700		Valve, unloader	アンローダ* ハ*ル*フ*	1				
8	22144 15200		Spring	ス*プ*リ*ン*グ*	1				
9	22115 13701		Cover, unloader	アンローダ* カ*ハ*ー	1				
10	03402 15135		O-ring	0-リ*ン*グ*	1				
11	22115 15101		Cover, unloader	アンローダ* カ*ハ*ー	1				
12	22123 03100		Orifice	オリ*フ*ィ*ス	1				
13	03402 15170		O-ring	0-リ*ン*グ*	1				
14	02280 10035		Socket bolt	ソ*ケ*ット* ホ*ル*ト	7				
15	03115 30010		Lock washer	ロ*ク* ワ*ッ*シ*ャ	7				
16	36388 02300		Pipe	ハ*イ*フ*	1				
17	03734 53020		Nipple elbow	ニ*ッ*プ*ル* エ*ル*ホ*	3				
18	36352 11301		Pipe	ハ*イ*フ*	1				
19	03734 52021		Nipple	ニ*ッ*プ*ル	2				
20	03734 20032		Nipple	ニ*ッ*プ*ル	1				
21	03734 21020		Nipple elbow	ニ*ッ*プ*ル* エ*ル*ホ*	4				
22	03734 44102		Nipple elbow	ニ*ッ*プ*ル* エ*ル*ホ*	1				
23	22144 10600		Spring	ス*プ*リ*ン*グ*	1				
24	36429 01600		Needle valve	ニ*ー*ト*ル* ハ*ル*フ*	1				
25	03402 25008		O-ring	0-リ*ン*グ*	1				
26	36428 01100		Valve seat	ハ*ル*フ* シ*ー*ト	1				
27	36623 00900		Piston	ピ*ス*ト*ン	1				
28	03402 25021		O-ring	0-リ*ン*グ*	1				
29	21221 02100		O-ring	0-リ*ン*グ*	1				
30	36621 01401		Cover	カ*ハ*ー	1				
31	02270 04012		Socket bolt, w/w	ワ*ッ*シ*ャ*付*ソ*ケ*ット* ホ*ル*ト	4				
32	03731 44002		Nipple	ニ*ッ*プ*ル	1				
33	03732 10302		Bush	ブ*ッ*シ*ュ	1				
34	03734 20020		Nipple	ニ*ッ*プ*ル	1				
35	03620 60002		Plug	プ*ラ*ク*	1				
36	36600 03503		Auto-relief valve ass'y	オ*ー*ト*レ*リ*フ* ハ*ル*フ*	1				Const. No. 37~46
37	36610 00401		Body	ホ*テ*ィ	1				
38	21221 02100		O-ring	0-リ*ン*グ*	1				
39	22144 10600		Spring	ス*プ*リ*ン*グ*	1				
40	36429 01600		Needle valve	ニ*ー*ト*ル* ハ*ル*フ*	1				
41	03402 25008		O-ring	0-リ*ン*グ*	1				
42	36428 01100		Valve seat	ハ*ル*フ* シ*ー*ト	1				
43	36623 00900		Piston, auto-relief	ピ*ス*ト*ン	1				
44	03402 25021		O-ring	0-リ*ン*グ*	1				
45	36621 01401		Cover	カ*ハ*ー	1				
46	02270 04012		Socket bolt, w/w	ワ*ッ*シ*ャ*付*ソ*ケ*ット* ホ*ル*ト	4				
47	36349 23400		Pipe	ハ*イ*フ*	1				
48	03734 52020		Nipple	ニ*ッ*プ*ル	1				
49	03734 44002		Nipple elbow	ニ*ッ*プ*ル* エ*ル*ホ*	1				
50	22123 05600		Orifice	オリ*フ*ィ*ス	1				

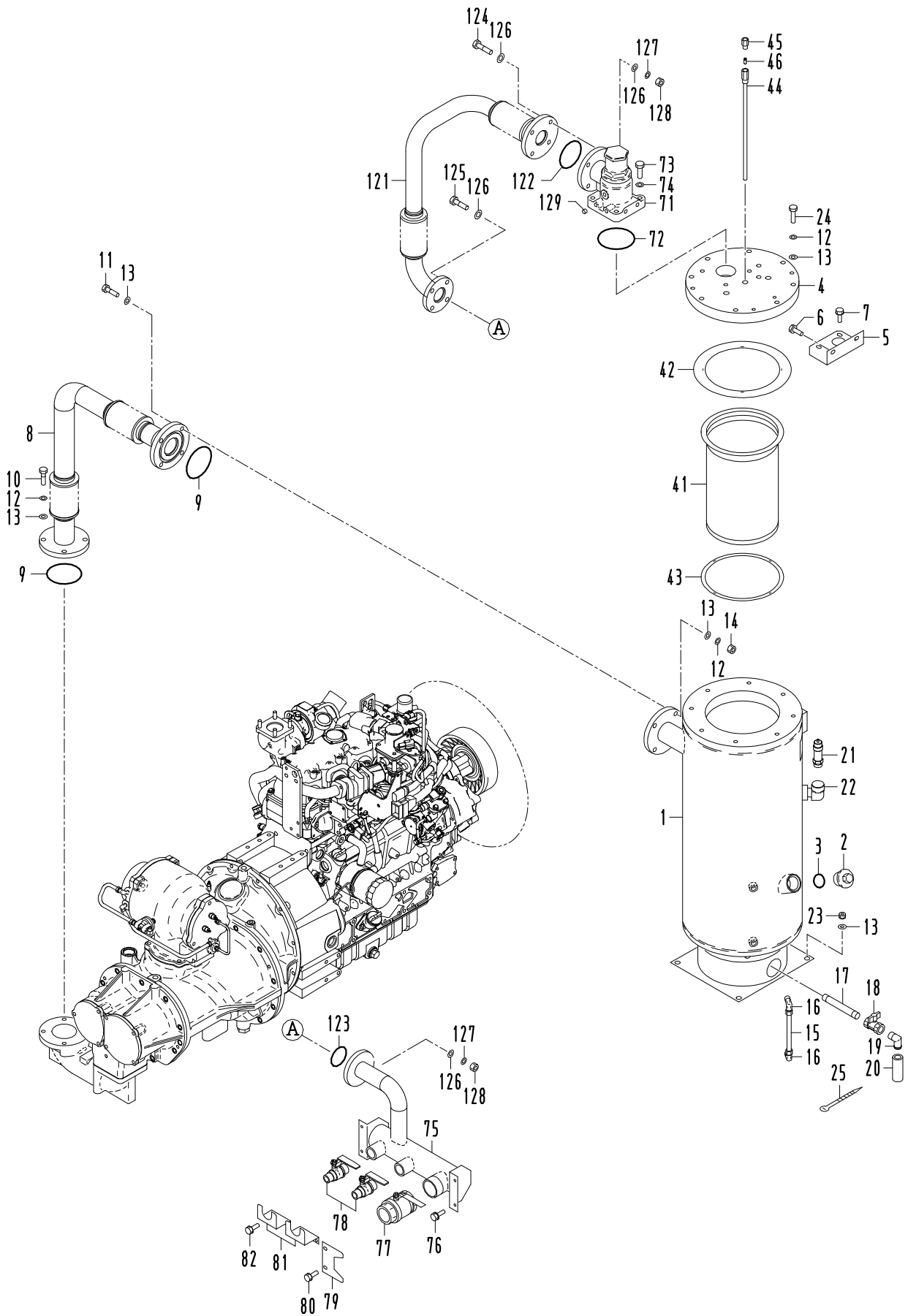
31 - 00 MOUNTING & INTAKE



31 - 00 MOUNTING & INTAKE

見出番号 Ref. NO.	部品番号 Part NO.	互換性 Inter- change ability	部 品 名 称		数量 Q'ty	適用号機範囲 Applicable Ser. No.		変更 C/H	備 考 Remarks
			Part Name			S/SC	DP/DPC		
	31 - 00		MOUNTING GROUP	マウンティング グループ					
1	31110 14011		Bracket	ブラケット	1				
2	02135 10025		Bolt	ボルト	4				
3	03115 02010		Spring washer	スプリング ワッシャ	4				
4	31130 28600		Vibration isolator ass'y	防振ゴム	2				
5	31122 09500		Shim	シム	1				
6	31110 14110		Bracket	ブラケット	1				
7	31110 14210		Bracket	ブラケット	1				
8	02102 12025		Bolt	ボルト	8				
9	03115 02012		Spring washer	スプリング ワッシャ	8				
10	31130 22400		Vibration isolator ass'y	防振ゴム	2				
11	02915 20012		Nut, w/w	ワッシャ付ナット	8				
12	31120 08900		Shim	シム	2				
13	31110 15110		Bracket	ブラケット	4				
14	02201 08020		Flange bolt	フランジ付ボルト	8				
	32 - 00		INTAKE GROUP	インテーク グループ					
21	32100 41900		Air filter ass'y	エアフィルタ	1				Const. No. 22~25
22	32143 12800		Element	エレメント	1				
23	32142 09300		Cup	カップ	1				
24	32151 01400		Vacuator valve	バキューエータバルブ	1				
25	32147 02500		O-ring	Oリング	1				
26	32240 50700		Bracket	ブラケット	1				
27	02248 10020		Bolt, w/w	ワッシャ付ボルト	10				
28	02915 20008		Nut, w/w	ワッシャ付ナット	4				
29	32148 03000		Filter, service indicator	インジケータ	1				
30	32100 39700		Air filter ass'y	エアフィルタ	1				Const. No. 31~35
31	32143 12500		Element	エレメント	1				
32	32142 10700		Cup	カップ	1				
33	39148 05300		Plate (top)	プレート	1				
34	32151 01600		Vacuator valve	バキューエータバルブ	1				
35	32147 03100		O-ring	Oリング	1				
36	32331 89201		Hose	ホース	1				
37	32240 47700		Bracket	ブラケット	1				
38	03511 20140		Hose clip	ホースクリップ	1				
39	02102 12035		Bolt	ボルト	2				
40	03115 02012		Spring washer	スプリング ワッシャ	2				
41	03511 20160		Hose clip	ホースクリップ	1				
42	32331 94101		Hose	ホース	1				
43	32320 74800		Pipe	パイプ	1				
44	02248 12030		Bolt, w/w	ワッシャ付ボルト	2				
45	32331 91501		Hose	ホース	1				
46	32320 71300		Pipe	パイプ	1				
47	32331 89100		Hose	ホース	1				
48	03511 20080		Hose clip	ホースクリップ	5				
49	03511 20120		Hose clip	ホースクリップ	1				

33 - 00 RECEIVER , SEPARATOR & SERVICE HEADER



## 33 - 00 RECEIVER, SEPARATOR &amp; SERVICE HEADER

見出番号 Ref. NO.	部品番号 Part NO.	互換性 Inter- change ability	部 品 名 称		数量 Q' ty	適用号機範囲 Applicable Ser. No.		変更 C/H	備 考 Remarks
			Part Name			S/SC	DP/DPC		
	33 - 00		RECEIVER GROUP	レシーバ グループ					
1	33100 92110		Oil separator (Receiver tank) (Incl. No. 2, 4 & 24)	オイル セパレータ	1				ASME (EURE)
2	33231 03900		Cap	キャップ	1				ASME (EURE)
3	03402 25040		O-ring	O-リング	1				
4	34250 36000		Cover	カバー	1				ASME (EURE)
5	33260 09500		Bracket	ブラケット	1				
6	02201 08020		Flange bolt	フランジ付ボルト	2				
7	02248 10030		Bolt, w/w	ワッシャ付ボルト	2				
8	33310 65700		Pipe, discharge	ディスチャージパイプ	1	◎			
8	33310 64400		Pipe, discharge	ディスチャージパイプ	1		◎		
9	03402 25095		O-ring	O-リング	2				
10	02135 12040		Bolt	ボルト	4				
11	02135 12060		Bolt	ボルト	4				
12	03115 02012		Spring washer	スプリング ワッシャ	16				
13	03116 12012		Plain washer	プレーン ワッシャ	24				
14	02912 06012		Nut	ナット	4				
15	03841 30024		Nylon tube, w/n	ナット付ナイロンチューブ	1				
16	03734 21030		Nipple elbow	ニップル エルボ	2				
17	03728 04140		Pipe	パイプ	1				
18	03735 13004		Valve	バルブ	1				
19	37730 02001		Nipple	ニップル	1				
20	33241 09100		Pipe	パイプ	1				
21	35200 23900		Safety valve ass'y	安全弁	1	◎			(150psi)
21	35200 24500		Safety valve ass'y	安全弁	1		◎		(195psi)
22	37740 01400		Elbow	エルボ	1				
23	02915 20012		Nut, w/w	ワッシャ付ナット	4				
24	34262 03200		Bolt	ボルト	8				ASME (EURE)
25	03425 00001		Vinyl clip	ビニールクリップ	1				
	34 - 00		SEPARATOR GROUP	セパレータ グループ					
41	34220 16501		Separator ass'y	セパレータ	1				
42	34235 06000		Gasket	ガスケット	1				
43	34235 06100		Gasket	ガスケット	1				
44	37730 11000		Nipple	ニップル	1				
45	37189 38800		Bushing	ブッシング	1				
46	37580 01900		Strainer	ストレーナ	1				
	35 - 00		SERVICE HEADER GROUP	サービス ヘッダ グループ					
71	35300 18200		Press. cont. vlv. ass'y	圧力コントロールバルブ	1				See page 33-4
72	03402 25100		O-ring	O-リング	1				
73	02135 12050		Bolt	ボルト	4				
74	03115 02012		Spring washer	スプリング ワッシャ	4				
75	35100 58200		Air manifold	エア マニホールド	1	◎			
75	35100 56900		Air manifold	エア マニホールド	1		◎		
76	02246 08025		Bolt, w/w	ワッシャ付ボルト	4				
77	35421 00903		Air valve	エアバルブ	1				



33 - 00 RECEIVER, SEPARATOR & SERVICE HEADER

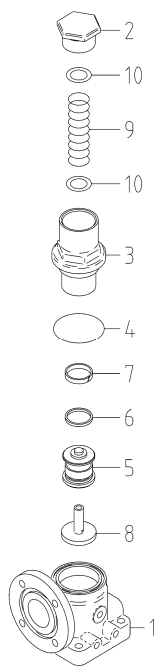
見出番号 Ref. NO.	部品番号 Part NO.	互換性 Inter- change- ability	部 品 名 称 Part Name		数量 Q' ty	適用号機範囲 Applicable Ser. No.		変更 C/H	備 考 Remarks
						S/SC	DP/DPC		
78	35421 00105		Air valve	エアバルブ	2				
79	35470 44900		Bracket	ブラケット	1				
80	02246 08025		Bolt, w/w	ワッシャ付ボルト	2				
81	35470 44800		Bracket	ブラケット	1				
82	02246 06016		Bolt, w/w	ワッシャ付ボルト	4				

38 - 00 COOLING GROUP クーリンググループ

121	37160 79420		Pipe	パイプ	1				
122	03402 25080		O-ring	Oリング	1				
123	03402 15060		O-ring	Oリング	1				
124	02135 12055		Bolt	ボルト	4				
125	02135 12050		Bolt	ボルト	4				
126	03116 12012		Plain washer	プレーンワッシャ	16				
127	03115 02012		Spring washer	スプリングワッシャ	8				
128	02912 06012		Nut	ナット	8				
129	03620 60002		Plug	プラグ	5				

33 - 01 PRESSURE CONTROL VALVE

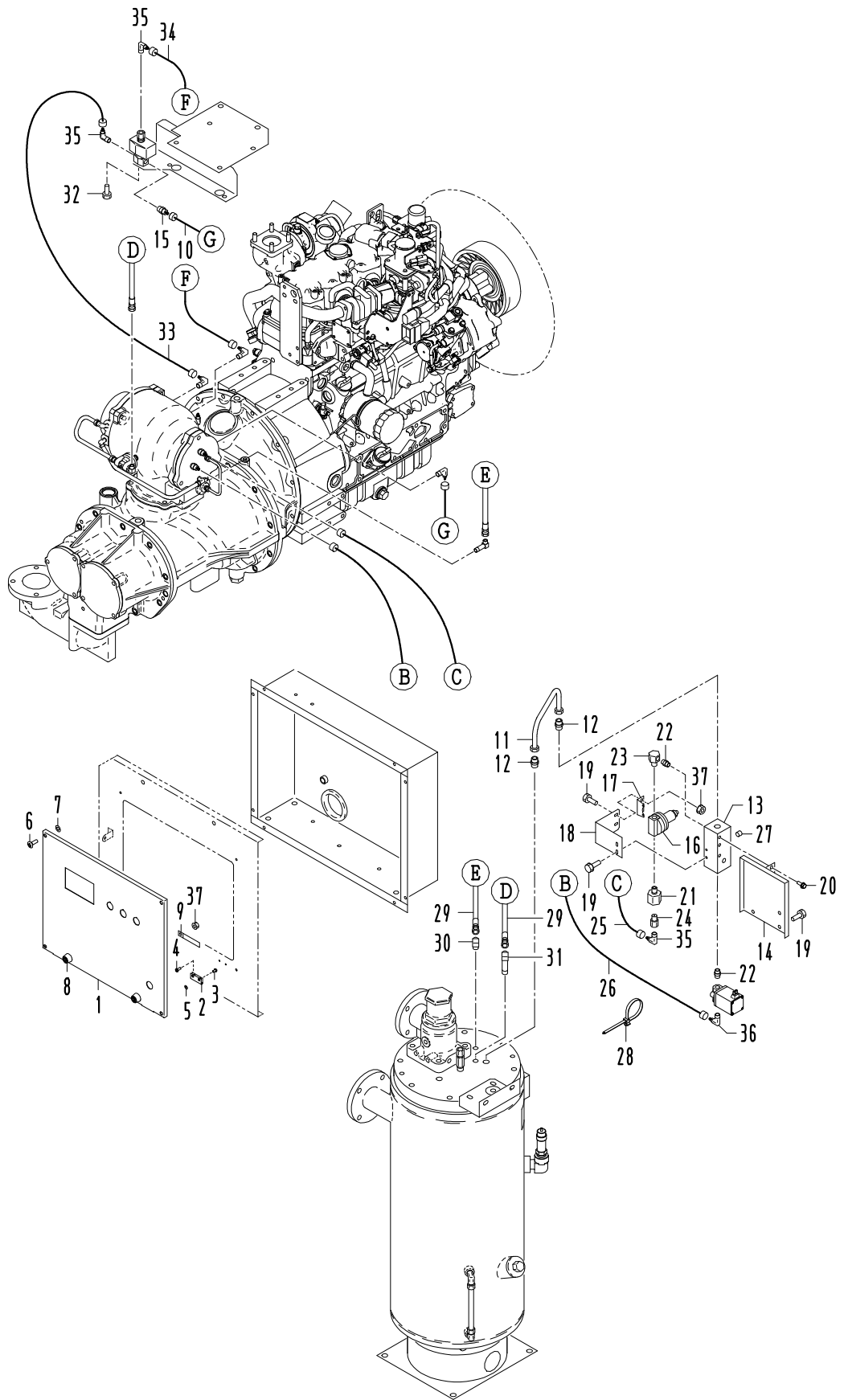
見出番号 Ref. NO.	部品番号 Part NO.	互換性 Inter- change- ability	部 品 名 称 Part Name		数量 Q'ty	適用号機範囲 Applicable Ser. No.		変更 C/H	備 考 Remarks
						S/SC	DP/DPC		
	35300 18200		PRESSURE CONTROL VALVE ASS'Y	圧カコントロール ハルブ					
1	35301 23000		Body	ボデー	1				
2	35302 05200		Cover	カバー	1				
3	35302 05101		Cover	カバー	1				
4	03402 15080		O-ring	O-リング	1				
5	35303 09900		Piston	ピストン	1				
6	21441 03700		O-ring	O-リング	1				
7	22505 03300		Ring, piston seal	ピストン シール リング	1				
8	35303 10500		Piston	ピストン	1				
9	35304 03000		Spring	スプリング	1				
10	35305 01300		Spring seat	スプリング シート	2				





## 35 - 00 SERVICE HEADER (WITH AFTERCOOLER)

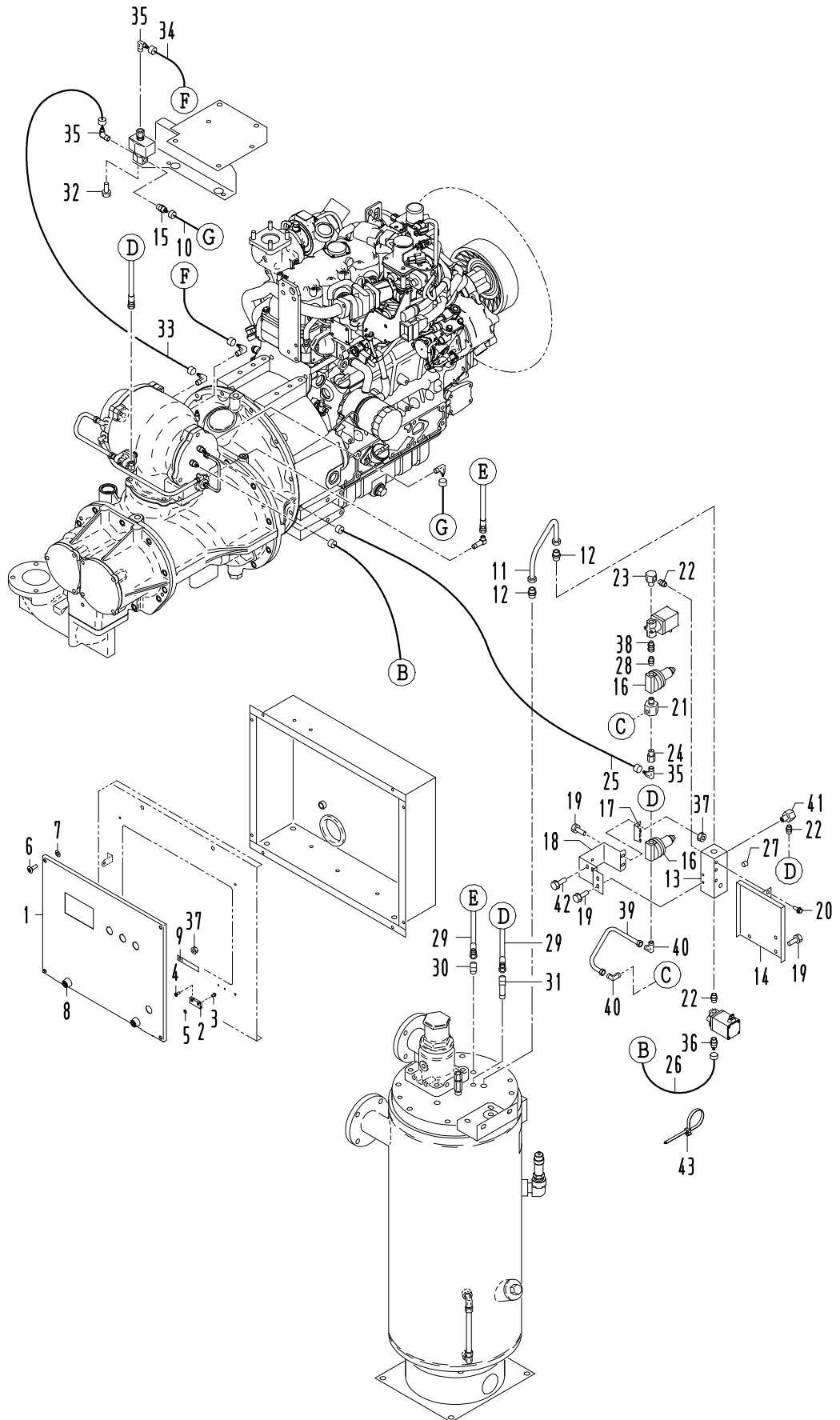
見出番号 Ref. NO.	部品番号 Part NO.	互換性 Inter- change ability	部 品 名 称 Part Name	数量 Q'ty	適用号機範囲 Applicable Ser. No.		変更 C/H	備 考 Remarks
					400SC	330DPC		
	38 - 00		COOLING GROUP					
			クーリング グループ					
1	38900 07600		Aftercooler	アフタクーラ	1			
2	38300 42900		Casing	ケーシング	1			
3	03407 66909		Seal rubber	シール ラハ-	2			
4	03407 66936		Seal rubber	シール ラハ-	2			
5	38465 13900		Cushion rubber	クッション ラハ-	1			
6	38420 04010		Bracket	ブラケット	1			
7	52370 20310		Duct	ダクト	1			
8	02201 08020		Flange bolt	フランジ付ボルト	10			
9	35430 19400		Pipe	パイプ	1	◎		
9	35430 15500		Pipe	パイプ	1		◎	
10	03402 25080		O-ring	O-リング	1			
11	35483 05200		Stop valve	ストップバルブ	1			
12	03734 44016		Nipple elbow	ニップルエルボ	1			
13	37160 72220		Pipe	パイプ	1			
14	03734 47164		Nipple elbow	ニップルエルボ	1			
15	37160 75320		Pipe	パイプ	2			
16	33500 03400		Coupling ass'y	カップリング	1			
17	34200 06200		Separator ass'y	セパレータ	1			
18	35430 21500		Pipe	パイプ	1	◎		
18	35430 21600		Pipe	パイプ	1		◎	
19	03734 48164		Nipple elbow	ニップルエルボ	1			
20	37160 73820		Pipe	パイプ	1			
21	03402 15060		O-ring	O-リング	1			
22	02135 12050		Bolt	ボルト	4			
23	02135 12055		Bolt	ボルト	4			
24	03116 12012		Plain washer	プレーンワッシャ	16			
25	03115 02012		Spring washer	スプリングワッシャ	8			
26	02912 06012		Nut	ナット	8			
27	38860 37100		Bracket	ブラケット	1			
28	02201 06016		Flange bolt	フランジ付ボルト	2			
29	37731 12700		Nipple	ニップル	1			
30	03841 30048		Nylon tube, w/n	ナット付ナイロンチューブ	1			
31	03734 20032		Nipple	ニップル	1			
32	03734 21032		Nipple elbow	ニップルエルボ	1			
33	03840 20125		Nylon tube, w/n	ナット付ナイロンチューブ	1			
34	03734 20020		Nipple	ニップル	1			
35	03734 21020		Nipple elbow	ニップルエルボ	1			
36	37731 11800		Nipple	ニップル	1			
37	03735 13002		Valve	バルブ	2			
38	03731 46203		Nipple	ニップル	1			
39	35440 03400		Silencer	サイレンサ	1			
40	38466 08400		Pipe	パイプ	1			
41	03511 20040		Hose clip	ホースクリップ	1			
42	03402 00502		Eyelet ring	アイレットリング	1			
43	38465 13200		Cushion rubber	クッション ラハ-	1			
44	38465 19400		Cushion rubber	クッション ラハ-	1			
45	03620 60002		Plug	プラグ	5			



36 - 00 AIR LINE

見出番号 Ref. NO.	部品番号 Part NO.	互換性 Inter- change ability	部 品 名 称		数量 Q' ty	適用号機範囲 Applicable Ser. No.		変更 C/H	備 考 Remarks
				Part Name					
	36 - 00		CONTROL GROUP	コントロール グループ					
1	36110 25610		Instrument panel	インストルメント パネル	1				
2	52312 03300		Hinge	ヒンジ	2				
3	02305 64006		Screw	スクリュー	4				
4	02305 64012		Screw	スクリュー	4				
5	03116 12004		Plain washer	プレーン ワッシャー	4				
6	02401 66030		Screw	スクリュー	4				
7	45214 01400		Washer	ワッシャー	4				
8	31131 04100		Rubber	ラバー	2				
9	03424 82006		Clip	クリップ	2				
10	03840 20028		Nylon tube, w/n	ナット付ナイロンチューブ	1				
11	36384 04400		Pipe	パイプ	1				
12	03734 52030		Nipple	ニップル	2				
13	35100 57700		Air manifold	エア マニホールド	1				
14	36710 37600		Bracket	ブラケット	1				
15	03734 20020		Nipple	ニップル	1				
16	36400 24100		Regulator ass'y	レギュレータ	1				(PRESS.)
17	36710 37900		Bracket	ブラケット	1				
18	36710 38800		Bracket	ブラケット	1				
19	02201 08020		Flange bolt	フランジ 付ボルト	5				
20	02201 06016		Flange bolt	フランジ 付ボルト	4				
21	37189 33500		Bushing	ブッシング	1				
22	03731 42002		Nipple	ニップル	2				
23	37189 28000		Bushing	ブッシング	1				
24	37189 09700		Bushing	ブッシング	1				
25	03840 20030		Nylon tube, w/n	ナット付ナイロンチューブ	1				
26	03840 30035		Nylon tube, w/n	ナット付ナイロンチューブ	1				
27	03620 60002		Plug	プラグ	3				
28	37181 07700		Clip	クリップ	2				
29	37110 12100		Hose	ホース	2				
30	03734 44002		Nipple elbow	ニップル エルボ	1				
31	03734 44102		Nipple elbow	ニップル エルボ	1				
32	02248 05010		Bolt, w/w	ワッシャー付ボルト	2				
33	03840 20014		Nylon tube, w/n	ナット付ナイロンチューブ	1				
34	03840 20019		Nylon tube, w/n	ナット付ナイロンチューブ	1				
35	03734 21020		Nipple elbow	ニップル エルボ	3				
36	03734 21032		Nipple elbow	ニップル エルボ	1				
37	02915 00006		Hexagon flange nut	フランジ 付ナット	4				

36 - 01 AIR LINE (HIGH PRESSURE TYPE)

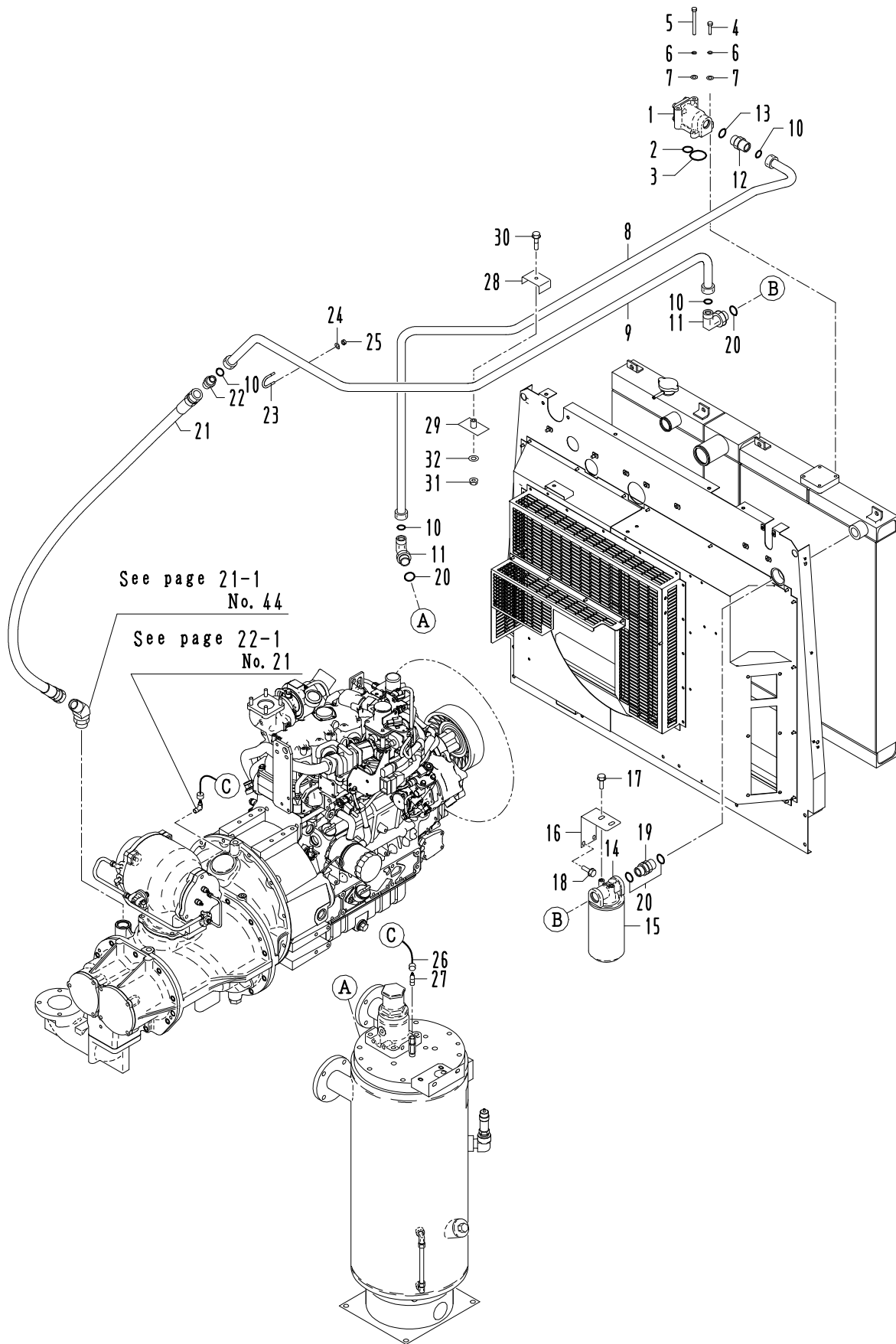


## 36 - 01 AIR LINE (HIGH PRESSURE TYPE)

見出番号 Ref. NO.	部品番号 Part NO.	互換性 Inter- change ability	部 品 名 称		数量 Q' ty	適用号機範囲 Applicable Ser. No.		変更 C/H	備 考 Remarks
				Part Name					
	36 - 01		CONTROL GROUP	コントロール グループ					
1	36110 25610		Instrument panel	インストルメント パネル	1				
2	52312 03300		Hinge	ヒンジ	2				
3	02305 64006		Screw	スクリュー	4				
4	02305 64012		Screw	スクリュー	4				
5	03116 12004		Plain washer	プレーン ワッシャー	4				
6	02401 66030		Screw	スクリュー	4				
7	45214 01400		Washer	ワッシャー	4				
8	31131 04100		Rubber	ラバー	2				
9	03424 82006		Clip	クリップ	2				
10	03840 20028		Nylon tube, w/n	ナット付ナイロンチューブ	1				
11	36384 04400		Pipe	パイプ	1				
12	03734 52030		Nipple	ニップル	2				
13	35100 57700		Air manifold	エア マニホールド	1				
14	36710 37600		Bracket	ブラケット	1				
15	03734 20020		Nipple	ニップル	1				
16	36400 24100		Regulator ass'y	レギュレータ	2				
17	36710 37900		Bracket	ブラケット	1				
18	36710 39000		Bracket	ブラケット	1				
19	02201 08020		Flange bolt	フランジ 付ボルト	5				
20	02201 06016		Flange bolt	フランジ 付ボルト	4				
21	37189 39400		Bushing	ブッシング	1				
22	03731 42002		Nipple	ニップル	3				
23	37189 28000		Bushing	ブッシング	1				
24	37189 09700		Bushing	ブッシング	1				
25	03840 20026		Nylon tube, w/n	ナット付ナイロンチューブ	1				
26	03840 30038		Nylon tube, w/n	ナット付ナイロンチューブ	1				
27	03620 60002		Plug	プラグ	2				
28	03734 43020		Nipple	ニップル	1				
29	37110 12100		Hose	ホース	2				
30	03734 44002		Nipple elbow	ニップル エルボ	1				
31	03734 44102		Nipple elbow	ニップル エルボ	1				
32	02248 05010		Bolt, w/w	ワッシャー付ボルト	2				
33	03840 20014		Nylon tube, w/n	ナット付ナイロンチューブ	1				
34	03840 20019		Nylon tube, w/n	ナット付ナイロンチューブ	1				
35	03734 21020		Nipple elbow	ニップル エルボ	3				
36	03734 20032		Nipple	ニップル	1				
37	02915 00006		Hexagon flange nut	フランジ 付ナット	4				
38	86183 01500		Joint	ジョイント	1				
39	36384 07500		Pipe	パイプ	1				
40	03734 53020		Nipple elbow	ニップル エルボ	2				
41	37189 43100		Bushing	ブッシング	1				
42	02248 05010		Bolt, w/w	ワッシャー付ボルト	2				
43	37181 07700		Clip	クリップ	1				

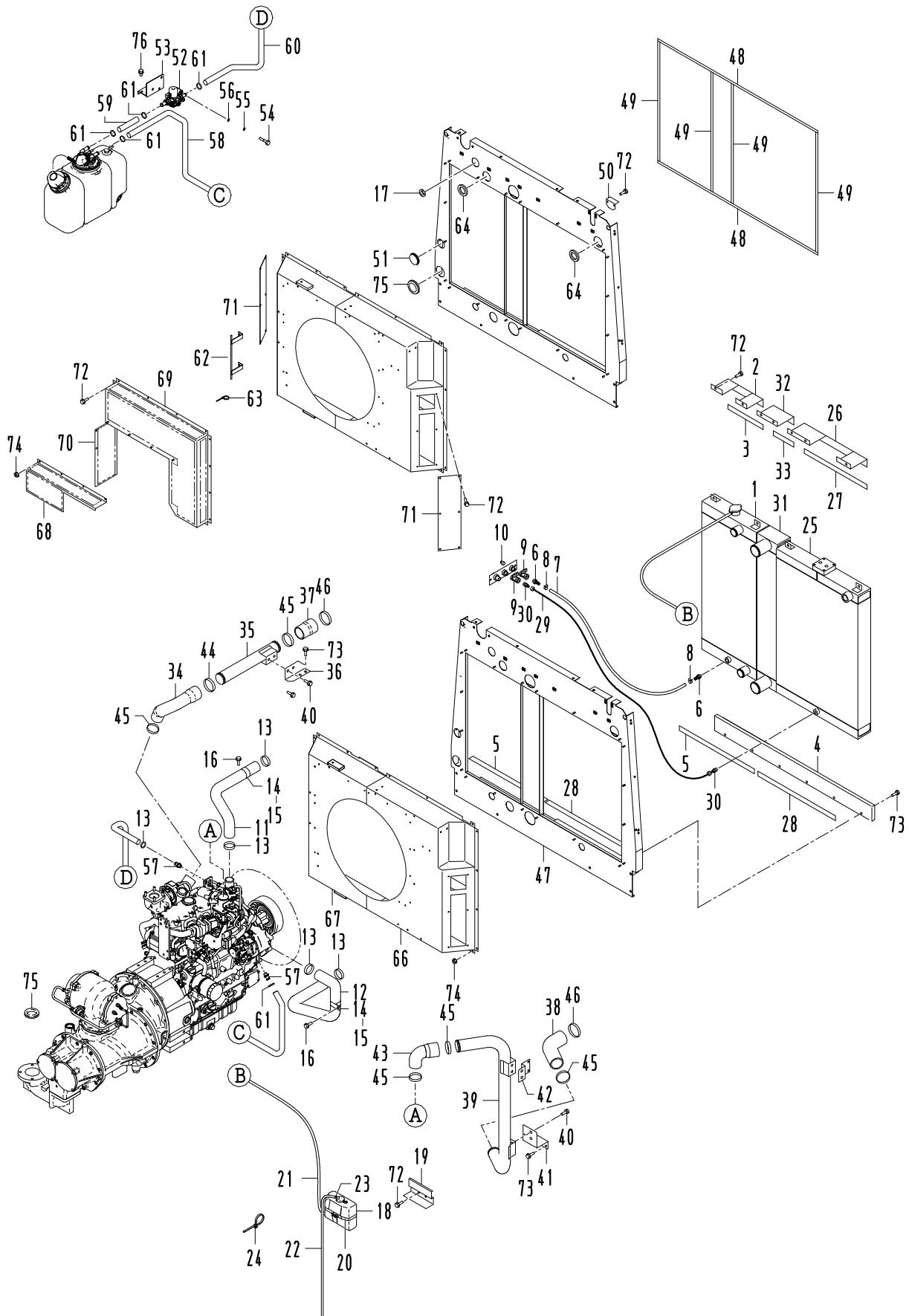


37 - 00 OIL LINE



## 37 - 00 OIL LINE

見出番号 Ref. NO.	部品番号 Part NO.	互換性 Inter- change ability	部 品 名 称		数量 Q' ty	適用号機範囲 Applicable Ser. No.		変更 C/H	備 考 Remarks
			Part Name			S/SC	DP/DPC		
	37 - 00		OIL LINE GROUP	オイルライングループ					
1	37200 11502		By-pass valve ass'y	バイパスバルブ	1	◎			
1	37200 12400		By-pass valve ass'y	バイパスバルブ	1		◎		
	37231 02100		Pellet ass'y	ペレット	1	◎			
	37231 04500		Pellet ass'y	ペレット	1		◎		
	03402 25045		O-ring	O-リング	1				
2	03402 15025		O-ring	O-リング	1				
3	03402 15045		O-ring	O-リング	1				
4	02136 08035		Bolt	ボルト	2				
5	02136 08090		Bolt	ボルト	2				
6	03115 06008		Spring washer	スプリングワッシャ	4				
7	03116 15008		Plain washer	プレーンワッシャ	4				
8	37111 26100		Pipe	パイプ	1				
9	37123 08500		Pipe	パイプ	1				
10	37187 01100		O-ring	O-リング	4				
11	03734 76080		Nipple elbow	ニップルエルボ	2				Incl. No. 20
12	GD920 12400		Nipple	ニップル	1				Incl. No. 13
13	03402 25024		O-ring	O-リング	1				
14	37411 06100		Body	ボディ	1				
15	37438 05601		Filter cartridge	フィルタカートリッジ	1				
16	37510 39400		Bracket	ブラケット	1				
17	02248 10020		Bolt, w/w	ワッシャ付ボルト	2				
18	02201 08020		Flange bolt	フランジ付ボルト	2				
19	37731 05200		Nipple	ニップル	1				Incl. No. 20
20	03402 25029		O-ring	O-リング	4				
21	37110 09800		Hose	ホース	1				
22	37731 13700		Nipple	ニップル	1				
23	03831 06020		U-bolt	U-ボルト	1				
24	03116 12006		Plain washer	プレーンワッシャ	2				
25	02915 20006		Nut, w/w	ワッシャ付ナット	2				
26	03847 20075		Nylon tube, w/n	ナット付ナイロンチューブ	1				
27	03734 21020		Nipple elbow	ニップルエルボ	1				
28	37530 27700		Bracket	ブラケット	1				
29	37530 27801		Bracket	ブラケット	1				
30	02201 08050		Flange bolt	フランジ付ボルト	1				
31	02915 20008		Nut, w/w	ワッシャ付ナット	1				
32	03116 12008		Plain washer	プレーンワッシャ	1				



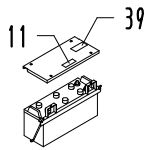
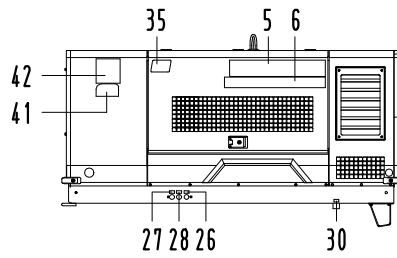
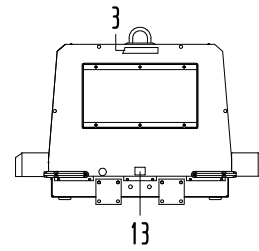
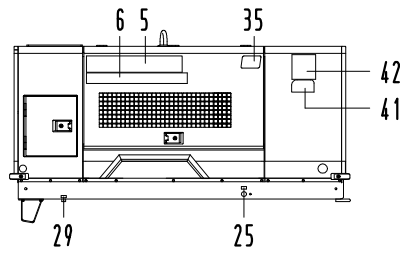
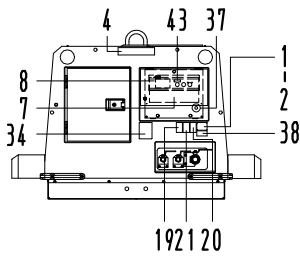
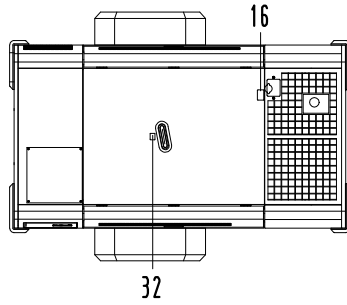
## 38 - 00 COOLING

見出番号 Ref. NO.	部品番号 Part NO.	互換性 Inter- change ability	部 品 名 称 Part Name	数量 Q'ty	適用号機範囲 Applicable Ser. No.		変更 C/H	備 考 Remarks
					S/SC	DP/DPC		
	38 - 00		COOLING GROUP					クーリング グループ
1	38100 46200		Radiator	ラジエータ	1			
2	38420 03310		Bracket	ブラケット	1			
3	03407 64632		Seal rubber	シール ラバー	1			
4	52350 39930		Cover	カバー	1	~0083	~0061	
4 -1	52350 46530	A	Cover	カバー	1	0084~	0062~	M 2
5	03407 64622		Seal rubber	シール ラバー	2			
6	37170 12200		Joint	ジョイント	2			
7	03611 08033		Hose	ホース	1			
8	03511 40018		Hose clip	ホース クリップ	2			
9	03735 13003		Valve	バルブ	2			
10	03620 41003		Plug	プラグ	2			
11	38524 76000		Hose	ホース	1			(upper)
12	38524 77400		Hose	ホース	1			(lower)
13	03511 20060		Hose clip	ホース クリップ	4			
14	38526 03900		Clip	クリップ	3			
15	43322 07500		Cushion	クッション	3			
16	02201 08030		Flange bolt	フランジ付ボルト	3			
17	03403 00303		Grommet	グロメット	1			
18	38590 01200		Reserve tank ass'y	リザーブタンク	1			
19	38860 35500		Bracket	ブラケット	1			
20	03511 30155		Hose clip	ホース クリップ	1			
21	38594 05600		Hose	ホース	1			
22	38594 06800		Hose	ホース	1			
23	03511 40016		Hose clip	ホース クリップ	3			
24	37181 07700		Clip	クリップ	6			
25	38200 45600		Oil cooler	オイルクーラ	1			
26	38420 03510		Bracket	ブラケット	1			
27	03407 64619		Seal rubber	シール ラバー	1			
28	03407 64617		Seal rubber	シール ラバー	2			
29	03841 30107		Nylon tube, w/n	ナット付ナイロンチューブ	1			
30	03734 20030		Nipple	ニップル	2			
31	38920 05300		Intercooler	インタクーラ	1			
32	38420 03710		Bracket	ブラケット	1			
33	03407 64626		Seal rubber	シール ラバー	1			
34	32331 89300		Hose	ホース	1			
35	32320 72200		Pipe	パイプ	1			
36	32270 07300		Bracket	ブラケット	1			
37	32332 08102		Hose	ホース	1			
38	32331 89400		Hose	ホース	1			
39	32320 74300		Pipe	パイプ	1			
40	02248 12030		Bolt, w/w	ワッシャ付ボルト	6			
41	32270 08900		Bracket	ブラケット	1			
42	32270 09100		Bracket	ブラケット	1			
43	32331 89500		Hose	ホース	1			
44	03511 50065		Hose clip	ホース クリップ	1			
45	03511 50075		Hose clip	ホース クリップ	5			
46	03511 50085		Hose clip	ホース クリップ	2			
47	52350 41330		Cover	カバー	1			
48	03407 66946		Seal rubber	シール ラバー	2			
49	03407 66905		Seal rubber	シール ラバー	4			

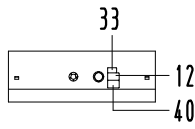
## 38 - 00 COOLING

見出番号 Ref. NO.	部品番号 Part NO.	互換性 Inter- change ability	部 品 名 称 Part Name		数量 Q'ty	適用号機範囲 Applicable Ser. No.		変更 C/H	備 考 Remarks
						S/SC	DP/DPC		
50	52350 02330		Cover	カバー	1				
51	03403 00512		Grommet	ゴムメット	1				
52	35483 14200		Stop valve	ストップバルブ	1				
53	38860 36800		Bracket	ブラケット	1				
54	02138 08060		Bolt	ボルト	3				
55	03115 02008		Spring washer	スプリングワッシャ	3				
56	03116 12008		Plain washer	プレーンワッシャ	3				
57	37170 27800		Joint	ジョイント	2				
58	03590 01009		Hose	ホース	1				
59	03590 01007		Hose	ホース	1				
60	03590 01008		Hose	ホース	1				
61	03511 20028		Hose Clip	ホースクリップ	6				
62	44290 65600		Guide	ガイド	1				
63	03424 80101		Clip	クリップ	2				
64	52728 55510		Cushion rubber	クッションラバー	1				
65	52728 55610		Cushion rubber	クッションラバー	1				
66	38440 20310		Shroud, fan	ファン シェラウト	1				
67	38440 21510		Shroud, fan	ファン シェラウト	1				
68	38450 04610		Guard, fan	ファン ガード	1				
69	38450 01710		Guard, fan	ファン ガード	1				
70	38450 02810		Guard, fan	ファン ガード	1				
71	38441 26710		Plate	プレート	2				
72	02201 06016		Flange bolt	フランジ付ボルト	35				
73	02201 08020		Flange bolt	フランジ付ボルト	25				
74	02915 00006		Hexagon flange nut	フランジ付ナット	24				
75	03403 00592		Grommet	ゴムメット	1				
76	02246 06016		Bolt, w/w	ワッシャ付ボルト	3				

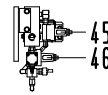
39 - 00 NAME PLATE



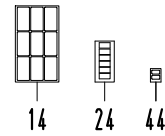
BATTERY



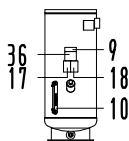
FUEL TANK



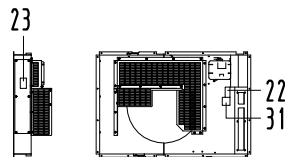
REGULATOR



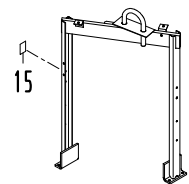
14 24 44



RECEIVER TANK



FAN SHROUD



LIFTING BAIL

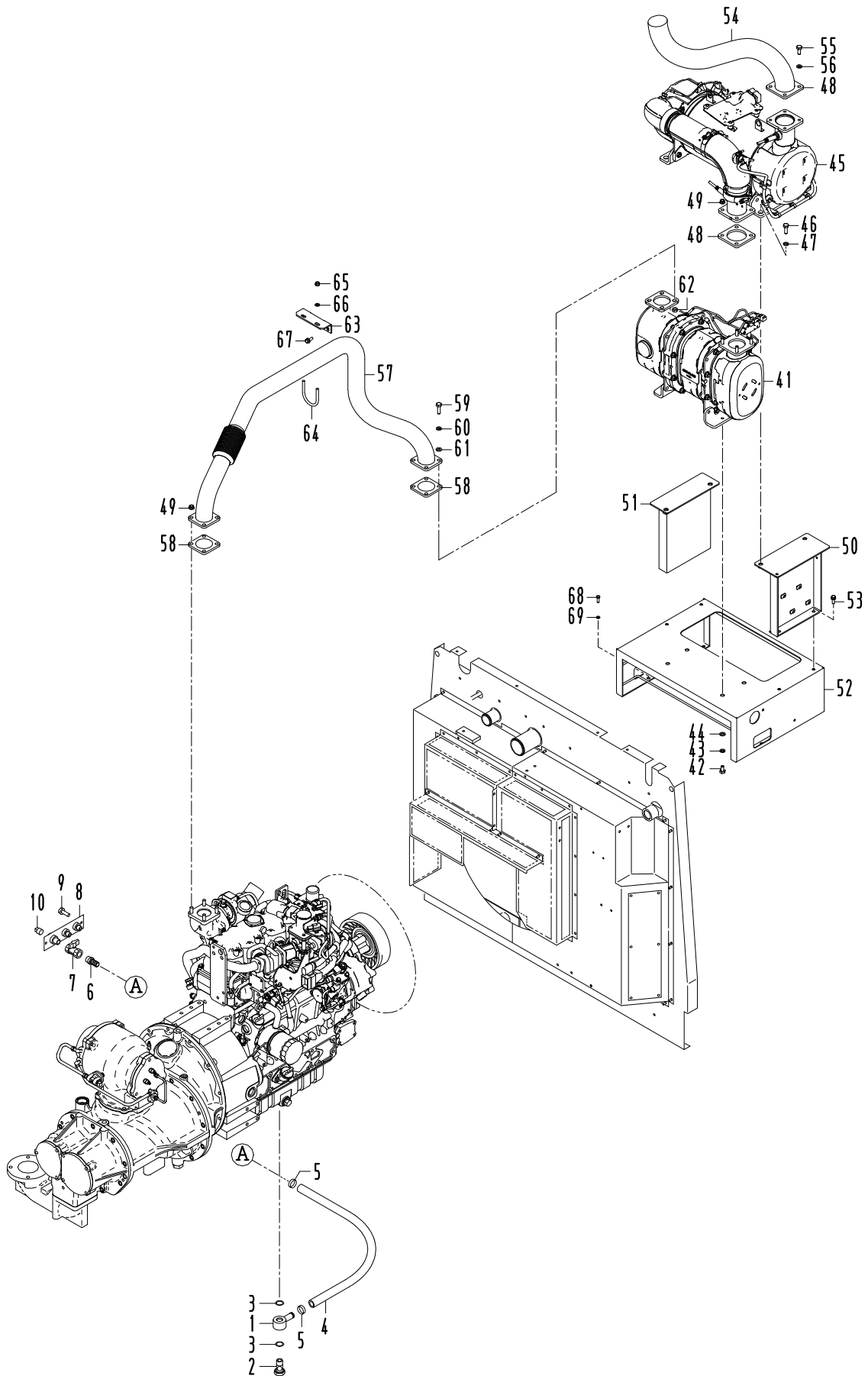
## 39 - 00 NAME PLATE

見出番号 Ref. NO.	部品番号 Part NO.	互換性 Inter- change ability	部 品 名 称 Part Name		数量 Q'ty	適用号機範囲 Applicable Ser. No.		変更 C/H	備 考 Remarks
						S/SC	DP/DPC		
	39 - 00		ACCESSORY GROUP	アクセサリ グループ					
	39600 99830		Instruction manual	取扱説明書					
	39615 11900		Instruction manual	取扱説明書(Eng.)					
1	39103 10811		Plate (SER. NO.)	プレート	1				
2	03260 03010		Blind rivet	リベット	4				
3	39170 02000		Mark (AIRMAN)	マーク	1				
4	39178 06840		Plate (AIRMAN)	プレート	1				
5	39178 83700		Plate (AIRMAN Large)	プレート	2				
6	39178 80440		Plate (PDS400)	プレート	2	◎			
6	39178 83440		Plate (PDSF330DP)	プレート	2		◎		
7	39153 74900		Plate (start-stop)	プレート	1				
8	39178 83340		Plate (in-pane)	プレート	1				
9	39176 07510		Plate (caution, strainer)	プレート	1				
10	39178 58930		Plate (level gauge)	プレート	1				
11	39176 50000		Plate (warning, battery)	プレート	1				
12	39178 22031		Plate (diesel fuel)	プレート	1				
13	39178 37310		Plate	プレート	1				
			(caution, tow machine)						
14	39173 04200		Plate, complete	プレート(1セット)	1				Const. No. 15~23
15	* * *	Z	Plate	プレート	1				(39173 04200)
			(caution, high temp.)						
16	* * *	Z	Plate	プレート	1				(39173 04200)
			(caution, radiator cap)						
17	* * *	Z	Plate (caution, fire)	プレート	1				(39173 04200)
18	* * *	Z	Plate	プレート	1				(39173 04200)
			(warning, compressed air)						
19	* * *	Z	Plate	プレート	1				(39173 04200)
			(warning, exhaust gases)						
20	* * *	Z	Plate	プレート	1				(39173 04200)
			(warning, compressed air)						
21	* * *	Z	Plate	プレート	1				(39173 04200)
			(danger, compressed air)						
22	* * *	Z	Plate	プレート	1				(39173 04200)
			(warning, cooling fan)						
23	* * *	Z	Plate (warning, belt)	プレート	1				(39173 04200)
24	39173 00701		Plate, complete	プレート(1セット)	1				S/DP
			(Const. No. 25~29)						
24	39173 00701		Plate, complete	プレート(1セット)	1				SC/DPC
			(Const. No. 25~30)						
25	* * *	Z	Plate (fuel drain)	プレート	1				(39173 00701)
26	* * *	Z	Plate (radiator drain)	プレート	1				(39173 00701)
27	* * *	Z	Plate (eng. oil drain)	プレート	1				(39173 00701)
28	* * *	Z	Plate	プレート	1				(39173 00701)
			(oil cooler drain)						
29	* * *	Z	Plate (receiver drain)	プレート	1				(39173 00701)
30	* * *	Z	Plate	プレート	1				(39173 00701) SC/DPC
			(after cooler drain)						
31	39178 00310		Plate (LLC -30°C)	プレート	1				
32	39176 69300		Plate (lift position)	プレート	1				

## 39 - 00 NAME PLATE

見出番号 Ref. NO.	部品番号 Part NO.	互換性 Inter- change- ability	部 品 名 称 Part Name	数量 Q' ty	適用号機範囲 Applicable Ser. No.		変更 C/H	備 考 Remarks
					S/SC	DP/DPC		
33	39176 07310		Plate フ° レ-ト (caution, fuel level)	1				
34	39176 14810		Plate (notice) フ° レ-ト	1				SC/DPC
35	39178 06240		Plate (AC) フ° レ-ト	2	◎	—		SC
36	39147 02800		Plate (comp. oil) フ° レ-ト	1	~0095	~0071		
36 -1	39179 01700	A	Plate (comp. oil) フ° レ-ト	1	0096~	0072~	M 4	
37	39178 47610		Plate (emergency stop) フ° レ-ト	1				
38	39178 67840		Plate フ° レ-ト (exhaust gas California regulation)	1				
39	39178 70840		Plate (urea inlet) フ° レ-ト	1				
40	39178 70940		Plate フ° レ-ト (caution, urea level)	1				
41	39178 12630		Plate (E2) フ° レ-ト	2				
42	39178 72540		Plate (ANA, side small) フ° レ-ト	2				
43	39178 84540		Plate (PRESSURE SELECT) フ° レ-ト	1	—	◎		
44	39173 07400		Plate, complete フ° レ-ト(1セット) (Const. No. 45, 46)	1	—	◎		
45	* * *	Z	Plate (HIGH PRESSURE) フ° レ-ト	1	—	◎		(39173 07400)
46	* * *	Z	Plate (LOW PRESSURE) フ° レ-ト	1	—	◎		(39173 07400)

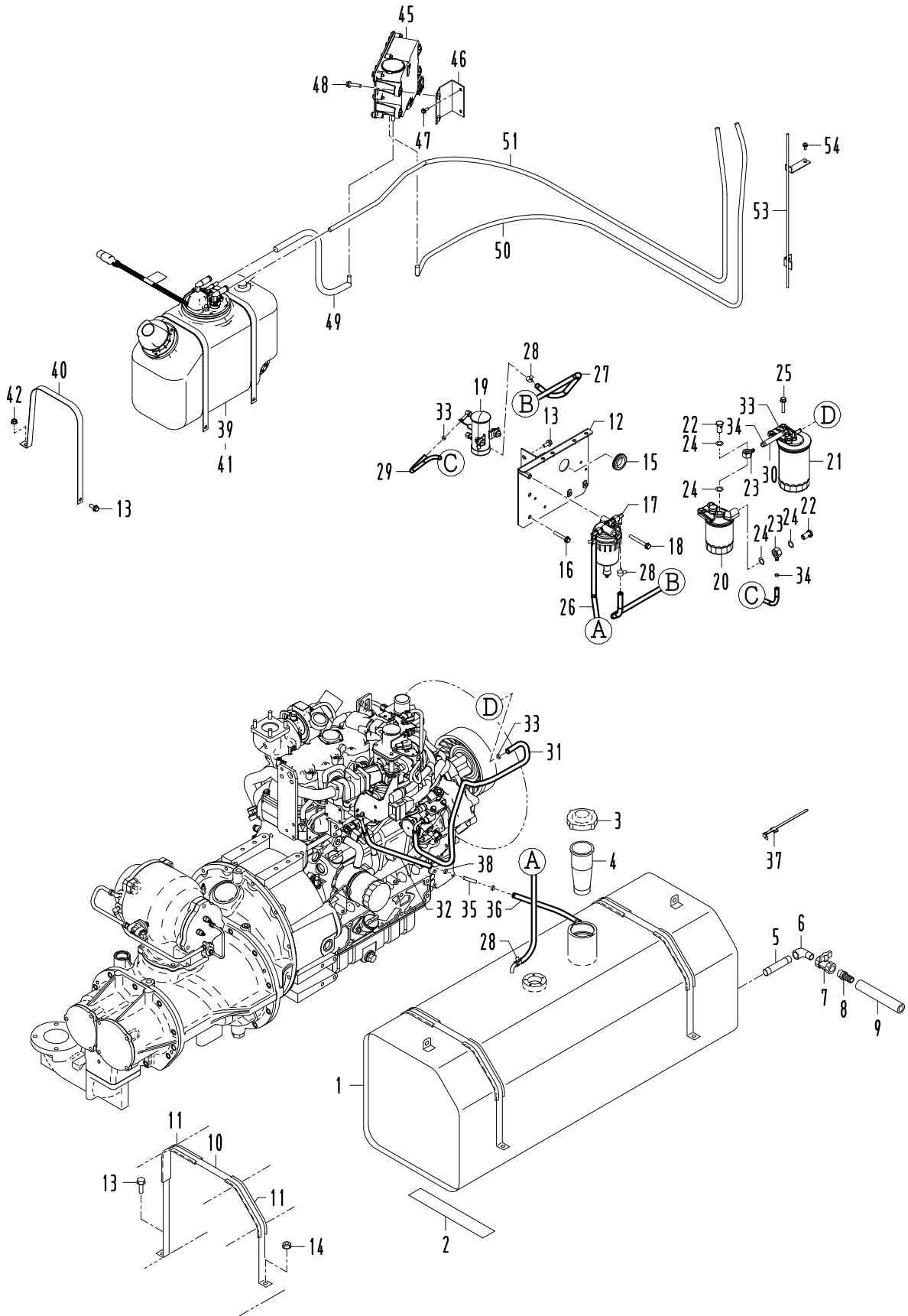




## 41 - 00 ENGINE &amp; EXHAUST

見出番号 Ref. NO.	部品番号 Part NO.	互換性 Inter- change- ability	部 品 名 称 Part Name	数量 Q'ty	適用号機範囲 Applicable Ser. No.		変更 C/H	備 考 Remarks
					S/SC	DP/DPC		
	41 - 00		ENGINE GROUP	エンジン グループ				
1	43534 02102		Ring connector	リング コネクタ	1			
2	43532 09400		Nipple (Bolt)	ニップル(ボルト)	1			
3	03407 16024		Gasket	ガスケット	2			
4	03580 19075		Hose	ホース	1			
5	03511 20035		Hose clip	ホースクリップ	2			
6	37170 02900		Joint	ジョイント	1			
7	03735 13004		Valve	バルブ	1			
8	37170 22900		Joint	ジョイント	1			
9	02246 08025		Bolt, w/w	ワッシャ付ボルト	2			
10	03620 41004		Plug	プラグ	1			
	42 - 00		EXHAUST GROUP	エキゾースト グループ				
41	42180 00300		Exhaust filter	エキゾースト フィルタ	1			See Engine parts
42	02108 10020		Bolt	ボルト	4			Fig. 40~43
43	03115 02010		Spring washer	スプリング ワッシャ	4			
44	03116 12010		Plain washer	プレーン ワッシャ	4			
45	42170 00200		Catalytic converter	コンバーター	1			See Engine parts
46	02238 10030		Bolt, w/w	ワッシャ付ボルト	4			Fig. 44, 45
47	45214 00800		Washer	ワッシャ	4			
48	42323 05100		Gasket	ガスケット	2			
49	02915 11010		Hexagon flange nut	フランジ 付ナット	8			
50	42240 37201		Bracket	ブラケット	1			
51	42240 37301		Bracket	ブラケット	1			
52	42240 37100		Bracket	ブラケット	1	~0083	~0061	
52 -1	42240 38700	B	Bracket	ブラケット	1	0084~	0062~ M 2	
53	02246 08025		Bolt, w/w	ワッシャ付ボルト	4			
54	42310 15010		Pipe, exhaust	エキゾースト パイプ	1			
55	02102 10025		Bolt	ボルト	4			
56	03115 02010		Spring washer	スプリング ワッシャ	4			
57	42310 14010		Pipe, exhaust	エキゾースト パイプ	1			
58	42324 16900		Gasket	ガスケット	2			
59	02136 10035		Bolt	ボルト	4			
60	03115 06010		Spring washer	スプリング ワッシャ	4			
61	03116 15010		Plain washer	プレーン ワッシャ	8			
62	02912 06010		Nut	ナット	4			
63	42240 35700		Bracket	ブラケット	1			
64	03831 08050		U-bolt	U-ボルト	1			
65	02915 20008		Nut, w/w	ワッシャ付ナット	2			
66	03116 12008		Plain washer	プレーン ワッシャ	2			
67	02201 08020		Flange bolt	フランジ 付ボルト	2			
68	02246 08025		Bolt, w/w	ワッシャ付ボルト	4	~0083	~0061	
68 -1	02201 08020	A	Flange bolt	フランジ 付ボルト	4	0084~	0062~ M 2	
69	45214 02300	D	Washer	ワッシャ	4	0084~	0062~ M 2	

43 - 00 FUEL LINE

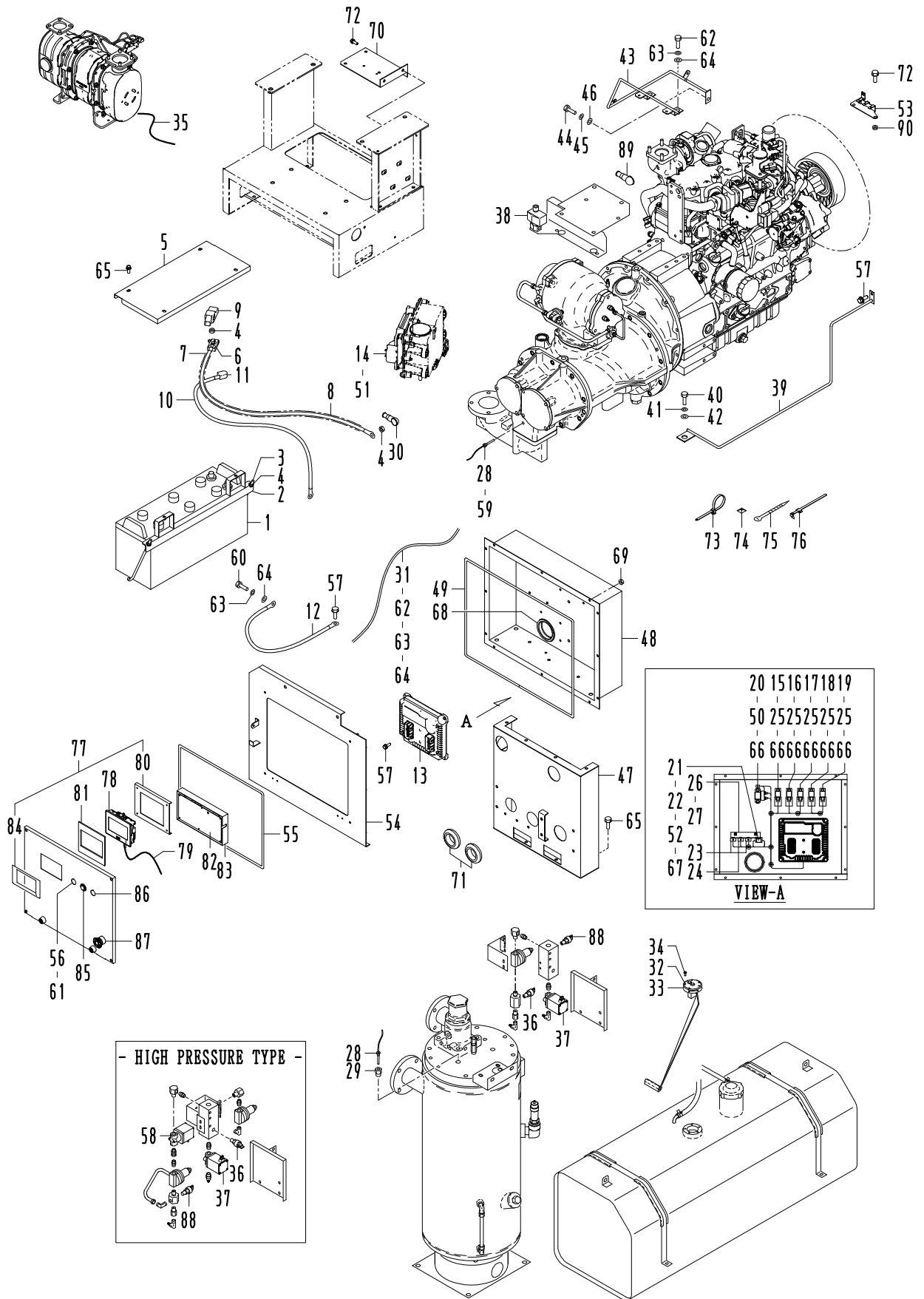


## 43 - 00 FUEL LINE

見出番号 Ref. NO.	部品番号 Part NO.	互換性 Inter- change ability	部 品 名 称		数量 Q'ty	適用号機範囲 Applicable Ser. No.		変更 C/H	備 考 Remarks
			Part Name			S/SC	DP/DPC		
	43 - 00		FUEL GROUP	フュエル グループ					
1	43100 84800		Fuel tank	フュエル タンク	1				
2	38465 18900		Cushion rubber	クッション ラハ <sup>°</sup> ー	2				
3	43220 01300		Cap	キャップ <sup>°</sup>	1				
4	43210 01301		Strainer	ストレーナ	1				
5	03730 04100		Gas pipe	ガ <sup>°</sup> ス パ <sup>°</sup> イ <sup>°</sup>	1				
6	03731 21004		Elbow	エルボ <sup>°</sup>	1				
7	03735 13004		Valve	バルブ <sup>°</sup>	1				
8	37170 02900		Joint	ジ <sup>°</sup> ョイント	1				
9	03570 19017		Hose	ホース	1				
10	43310 34900		Belt	ベルト	2				
11	43322 06700		Cushion	クッション	4				
12	43340 40400		Bracket	ブラケット	1				
13	02201 08020		Flange bolt	フランジ <sup>°</sup> 付ボ <sup>°</sup> ルト	4				
14	02915 00008		Hexagon flange nut	フランジ <sup>°</sup> 付ナット	2				
15	03402 00404		Eyelet ring	アイレットリング <sup>°</sup>	1				
16	02201 08050		Flange bolt	フランジ <sup>°</sup> 付ボ <sup>°</sup> ルト	2				
17	43550 03400		Sedimenter	セシ <sup>°</sup> メンタ	1				See Engine parts
18	02201 08070		Flange bolt	フランジ <sup>°</sup> 付ボ <sup>°</sup> ルト	1				Fig. 18
19	43650 03200		Fuel pump	フュエル ポ <sup>°</sup> ンプ	1				See Engine parts Fig. 20
20	43540 08500		Filter ass'y	燃料フィルタ	1				See Engine parts Fig. 15
21	43540 08400		Filter ass'y	燃料フィルタ	1				See Engine parts Fig. 16
22	43532 09900		Nipple	ニッ <sup>°</sup> ル	1				See Engine parts Fig. 16
23	43534 05700		Ring connector	リング <sup>°</sup> コネクタ	2				See Engine parts Fig. 16
24	43531 02400		Gasket	ガ <sup>°</sup> スケツト	4				See Engine parts Fig. 16
25	02201 08030		Flange bolt	フランジ <sup>°</sup> 付ボ <sup>°</sup> ルト	4				
26	03600 08044		Hose	ホース	1				
27	03600 08058		Hose	ホース	1				
28	03511 40016		Hose clip	ホース クリップ <sup>°</sup>	4				
29	03570 08036		Hose	ホース	1				
30	03570 08012		Hose	ホース	1				
31	03570 08069		Hose	ホース	1				
32	03570 08020		Hose	ホース	1				
33	03511 10017		Hose clip	ホース クリップ <sup>°</sup>	6				
34	03511 20016		Hose clip	ホース クリップ <sup>°</sup>	2				
35	43525 01800		Pipe	パ <sup>°</sup> イ <sup>°</sup>	1				
36	03570 09033		Hose	ホース	1				
37	37181 03600		Clip	クリップ <sup>°</sup>	2				
38	03511 10018		Hose clip	ホース クリップ <sup>°</sup>	2				
39	43230 00100		Def tank	DEFタンク	1				
40	43310 37300		Belt	ベルト	2				
41	43810 00100		Diesel exhaust fluid	DEF(尿素水)	1				
42	02915 00008		Hexagon flange nut	フランジ <sup>°</sup> 付ナット	2				
43	03570 08095		Hose	ホース	1				
44	03511 10017		Hose clip	ホース クリップ <sup>°</sup>	1				

## 43 - 00 FUEL LINE

見出番号 Ref. NO.	部品番号 Part NO.	互換性 Inter- change- ability	部品名称 Part Name		数量 Q'ty	適用号機範囲 Applicable Ser. No.		変更 C/H	備考 Remarks
						S/SC	DP/DPC		
45	43850 00100		Def pump	DEFポンプ	1				
46	43570 09500		Bracket	ブラケット	1				
47	02201 06016		Flange bolt	フランジ付ボルト	2				
48	02201 08040		Flange bolt	フランジ付ボルト	4				
49	43510 14400		Hose	ホース	1				
50	43510 14500		Hose	ホース	1				See Engine parts Fig. 54
51	43510 14600		Hose	ホース	1				See Engine parts Fig. 54
52	03425 00001		Clip	クリップ	20				
53	44290 64200		Guide	ガイド	1	~0083	~0061		
53 -1	44290 66500	B	Guide	ガイド	1	0084~	0062~	M 2	
54	02246 06016		Bolt, w/w	ワッシャ付ボルト	2	~0083	~0061		
54 -1	02246 08025	B	Bolt, w/w	ワッシャ付ボルト	2	0084~	0062~	M 2	



## 44 - 00 ELECTRIC

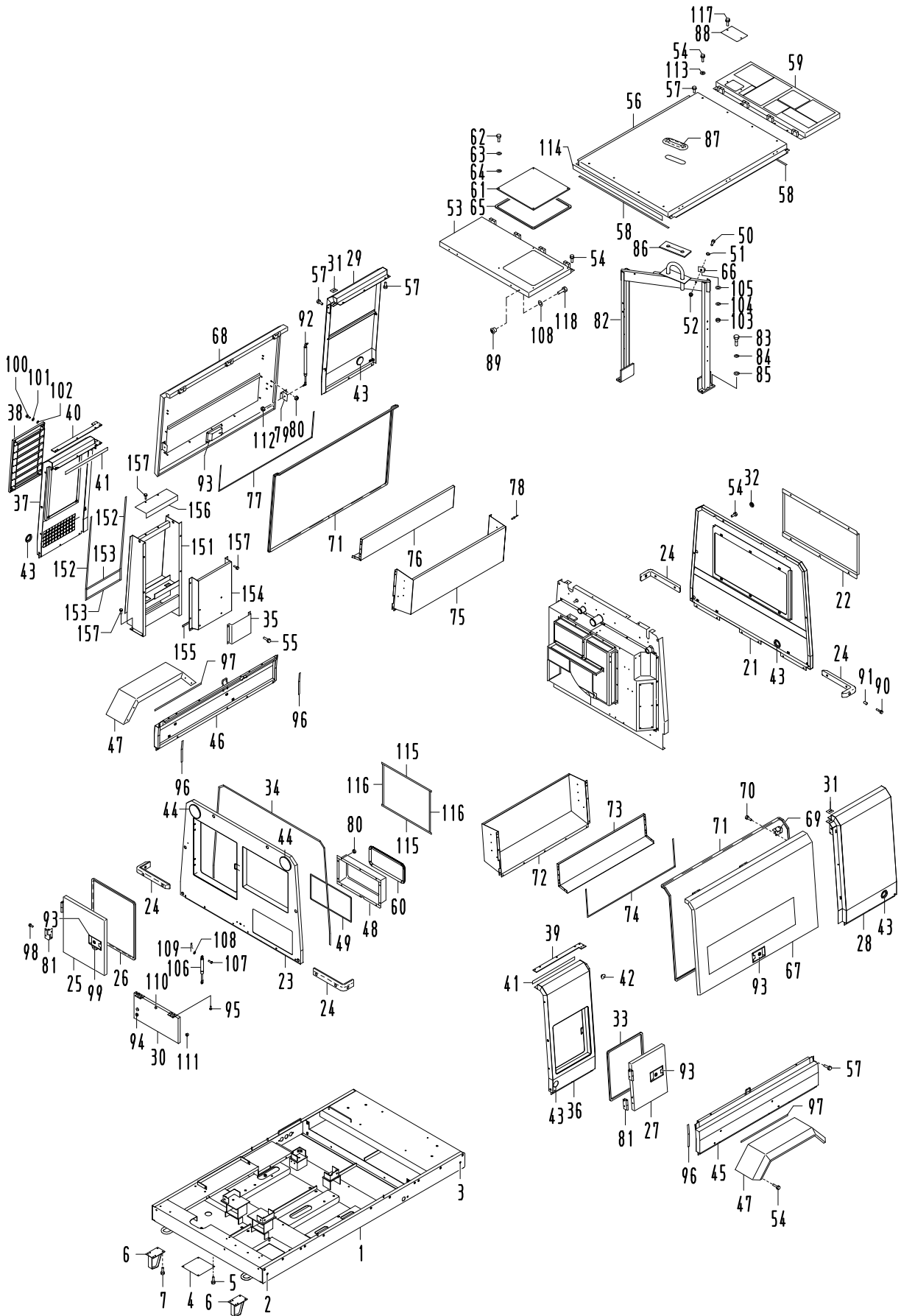
見出番号 Ref. NO.	部品番号 Part NO.	互換性 Inter- change ability	部 品 名 称		数量 Q'ty	適用号機範囲 Applicable Ser. No.		変更 C/H	備 考 Remarks
			Part Name			S/SC	DP/DPC		
	44 - 00		ELECTRIC GROUP	エレクトリック グループ					
1	44210 08700		Battery	バッテリー	1				(130F51)
2	44220 30800		Cover	カバー	1				
3	44243 03100		Holder	ホルダ	2				
4	02915 20008		Nut, w/w	ワッシャ付ナット	4				
5	44220 31800		Cover	カバー	1				
6	05625 00018		Terminal	端子	1				
7	05105 21090		Cable	ケーブル	1				(batt. ~starter)
8	06540 15080		Corrugated tube	コルゲートチューブ	1				
9	44462 06700		Insulator	インシュレータ	1				(red)
10	07808 41060		Cable (Incl. No. 11)	ケーブル	1				(batt. ~Eng.)
11	44462 05600		Insulator	インシュレータ	1				
12	05138 23050		Cable	ケーブル	1				(Eng. ~frame)
13	44390 05900		Controller (ECU)	コントローラ	1				
14	44390 06000		Controller (ACU)	コントローラ	1				(KUBOTA 1J508-19451)
15	44346 16700		Relay (starter)	リレー	1				(KUBOTA 1J423-60233)
16	44346 16700		Relay (ECU)	リレー	1				(KUBOTA 1J423-60233)
17	44346 16700		Relay (unloader)	リレー	1				(KUBOTA 1J423-60233)
18	44346 16700		Relay (ACU)	リレー	1				(KUBOTA 1J423-60233)
19	44346 16700		Relay (DEF hanter)	リレー	1				(KUBOTA 1J423-60233)
20	44346 17300		Relay (heater)	リレー(ヒータ)	1				(KUBOTA 3N300-75213)
21	44470 02500		Fuse box (120A)	ヒューズボックス	1				
22	44461 22600		Connector	コネクタ	1				
23	44470 02600		Fuse box	ヒューズボックス	2				
	46934 05100		Fuse (30A)	ヒューズ	2				
24	44470 01700		Fuse box	ヒューズボックス	1				
	46934 03300		Fuse (20A)	ヒューズ	1				
25	44250 61210		Bracket	ブラケット	5				
26	44250 32110		Bracket	ブラケット	1				
27	02248 06016		Bolt, w/w	ワッシャ付ボルト	2				
28	44364 08200		Thermo sensor	サーモセンサ	2				
29	37189 36000		Bushing	ブッシング	1				
30	44462 00800		Insulator	インシュレータ	1				
31	44490 88841		Wiring harness	ワイヤハーネス	1				(main)
32	36159 04500		Sending unit	センディングユニット	1				Incl. No. 33
33	36153 01600		Gasket	ガスケット	1				
34	02415 65012		Screw, w/w	ワッシャ付スクリュー	5				
35	44490 91640		Wiring harness (DPF)	ワイヤハーネス	1				(KUBOTA 1J508-65082)
36	44328 20600		Pressure switch	圧力スイッチ	1				
37	46811 30000		Solenoid valve	電磁弁	1				(starting unloader)
38	46811 31800		Solenoid valve	電磁弁	1				
39	44290 65300		Guide	ガイド	1				
40	02138 16025		Bolt	ボルト	1				
41	03115 02016		Spring washer	スプリングワッシャ	1				
42	03116 12016		Plain washer	プレーンワッシャ	1				
43	44290 65401		Guide	ガイド	1				
44	02102 10020		Bolt	ボルト	1				
45	03115 02010		Spring washer	スプリングワッシャ	1				
46	03116 12010		Plain washer	プレーンワッシャ	1				
47	52350 16730		Cover	カバー	1				
48	44250 81010		Bracket	ブラケット	1				

## 44 - 00 ELECTRIC

見出番号 Ref. NO.	部品番号 Part NO.	互換性 Inter- change ability	部 品 名 称		数量 Q'ty	適用号機範囲 Applicable Ser. No.		変更 C/H	備 考 Remarks
				Part Name		S/SC	DP/DPC		
49	03407 68200		Seal rubber	シール ラバ -	1				
50	02915 20006		Nut, w/w	ワッシャ付ナット	2				
51	02138 06030		Bolt	ボルト	4				
	03116 12006		Plain washer	フ レ ン ワッシャ	4				
52	44550 55200		Cable kit	ケ ー ブ ル キ ッ ト	1				(heater)
53	44250 82210		Bracket	ブ ラ ケ ッ ト	1				(KUBOTA 1J508-65171)
54	52100 78430		Cover	カバ -	1				
55	03407 64713		Seal rubber	シール ラバ -	1				
56	52746 05800		Cap	キャップ	1	◎			
56	46167 05100		Select switch	セレクトスイッチ	1		◎		(press. change)
57	02248 08025		Bolt, w/w	ワッシャ付ボルト	6				
58	46811 31700		Solenoid valve	電磁弁	1		◎		(press. change)
59	06540 07020		Corrugated tube	コ ル ゲ ー ト チ ュ ー ブ	1				
60	02108 12025		Bolt	ボルト	2				
61	44490 90240		Wiring harness	ハ ー ネ ス	1	-	◎		
62	02102 12025		Bolt	ボルト	3				
63	03115 02012		Spring washer	ス プ リ ン グ ワッシャ	5				
64	03116 12012		Plain washer	フ レ ン ワッシャ	5				
65	02201 08020		Flange bolt	フ ラ ン ジ 付 ボ ル ト	14				
66	02415 66016		Screw, w/w	ワッシャ付スクリュー	7				
67	02345 66008		Screw	スクリュー	2				
	03115 02006		Spring washer	ス プ リ ン グ ワッシャ	2				
	03116 12006		Plain washer	フ レ ン ワッシャ	2				
68	03403 00803		Grommet	グ ロ メ ッ ト	1				
69	02915 00006		Hexagon flange nut	フ ラ ン ジ 付 ナ ッ ト	12				
70	44250 81110		Bracket	ブ ラ ケ ッ ト	1				
71	03402 00453		Eyelet ring	アイレット リング	2				
72	02246 08025		Bolt, w/w	ワッシャ付ボルト	8				
73	37181 07700		Clip	クリップ	8				
74	44243 04600		Holder	ホルダ	1				
75	03425 00001		Vinyl clip	ビニール クリップ	24				
76	37181 03600		Clip	クリップ	7				
77	46750 22110		Control panel	コントロールパネ	1				Const. No. 78~83
78	46879 79200		Controller complete	タッチパネ	1				
79	44480 94100		Cable	ケ ー ブ ル	1				
80	36120 30200		Plate	プ レ ー ト	1				
81	52728 55210		Cushion rubber	クッションラバ -	1				
82	46879 79300		Controller complete	コントロー	1				
83	46470 27110		Box	ボ ッ ク ス	1				
84	36120 30100		Plate	プ レ ー ト	1				
85	46242 23200		Push button switch	プ ッ シ ュ ボ タ ン ス イ ッ チ	1				
86	46167 05900		Select switch	セレクトスイッチ	1				
87	44336 03002		Button switch	非常停止ボ	1				(emergency stop)
88	44328 20600		Pressure switch	圧カ	1	◎			
88	44328 20700		Pressure switch	圧カ	1		◎		
89	44462 01900		Insulator	インシュレー	1				
90	02915 00008		Hexagon flange nut	フ ラ ン ジ 付 ナ ッ ト	2				



51 - 00 FRAME & BONNET



## 51 - 00 FRAME &amp; BONNET

見出番号 Ref. NO.	部品番号 Part NO.	互換性 Inter- change ability	部品名称		数量 Q'ty	適用号機範囲 Applicable Ser. No.		変更 C/H	備考 Remarks
				Part Name		S/SC	DP/DPC		
	51 - 00		FRAME GROUP	フレームグループ					
1	51100 88541		Frame	フレーム	1				
2	03403 10019		Grommet	グロメット	6				
3	37181 07200		Clip	クリップ	2				
4	52350 72620	C	Cover	カバー	1	0130~	0086~	M 6	
5	02246 06016	C	Bolt, w/w	ワッシャ付ボルト	4	0130~	0086~	M 6	
6	51550 03100		Stand, rear	スタント	2				
7	02246 10030		Bolt, w/w	ワッシャ付ボルト	8				
	52 - 00		BONNET GROUP	ボンネットグループ					
21	52100 78230		Cover	カバー	1				
22	52350 14230		Cover	カバー	1				
23	52100 78330		Cover	カバー	1				
24	52728 31211		Cushion rubber	クッション ラバー	4				
25	52450 66930		Door	ドア	1				
26	03407 64725		Seal rubber	シール ラバー	1				
27	52450 67030		Door	ドア	1				
28	52100 71630		Cover	カバー	1				
29	52100 71730		Cover	カバー	1				
30	52450 92730		Door	ドア	1				
31	52728 50810		Cushion rubber	クッション ラバー	2				
32	52746 02101		Cap	キャップ	8				
33	03407 64732		Seal rubber	シール ラバー	1				
34	03407 66876		Seal rubber	シール ラバー	1				
35	39200 05202		Tool box	ツールボックス	1				
36	52100 72930		Cover	カバー	1				
37	52100 73330		Cover	カバー	1				
38	52370 18010		Duct	ダクト	1				
39	52728 55310		Cushion rubber	クッション ラバー	1				
40	52728 55410		Cushion rubber	クッション ラバー	1				
41	03407 67036		Seal rubber	シール ラバー	2				
42	03403 10010		Grommet	グロメット	8				
43	03403 00592		Grommet	グロメット	5				
44	03403 01022		Grommet	グロメット	2				
45	52400 84220		Side cover	サイドカバー	1				
46	52400 83920		Side cover	サイドカバー	1				
47	53220 71300		Fender	フェンダー	2				
48	52100 44530		Cover	カバー	1				
49	03407 68150		Seal rubber	シール ラバー	1				
50	02138 08045		Bolt	ボルト	2				
51	03116 12008		Plain washer	プレーン ワッシャ	2				
52	02915 20008		Nut, w/w	ワッシャ付ナット	2				
53	52300 73420		Top cover	トップカバー	1				
54	02246 08025		Bolt, w/w	ワッシャ付ボルト	82				
55	02201 06016		Flange bolt	フランジ付ボルト	4				
56	52300 73320		Top cover	トップカバー	1				
57	02246 06016		Bolt, w/w	ワッシャ付ボルト	16				
58	03407 66850		Seal rubber	シール ラバー	2				
59	52300 73020		Top cover	トップカバー	1				

## 51 - 00 FRAME &amp; BONNET

見出番号 Ref. NO.	部品番号 Part NO.	互換性 Inter- change ability	部 品 名 称		数量 Q' ty	適用号機範囲 Applicable Ser. No.		変更 C/H	備 考 Remarks
			Part Name			S/SC	DP/DPC		
60	03407 64724		Seal rubber	シール ラハ <sup>°</sup> -	1				
61	52350 78620		Cover	カハ <sup>°</sup> -	1				
62	02136 06025		Bolt	ボ <sup>°</sup> ルト	4				
63	52744 01100		Washer	ワッシャ	4				
64	03116 15006		Plain washer	フ <sup>°</sup> レーン ワッシャ	4				
65	03407 64713		Seal rubber	シール ラハ <sup>°</sup> -	1				
66	52630 13600		Stay	ステー	2				
67	52450 92630		Door	ド <sup>°</sup> ア	1				
68	52450 92530		Door	ド <sup>°</sup> ア	1				
69	52480 14800		Hinge	ヒンジ <sup>°</sup>	6				
70	02136 08016		Bolt	ボ <sup>°</sup> ルト	24				
71	03407 64734		Seal rubber	シール ラハ <sup>°</sup> -	2				
72	52800 29010		Duct	ダ <sup>°</sup> クト	1				
73	52370 42510		Duct	ダ <sup>°</sup> クト	1				
74	03407 68147		Seal rubber	シール ラハ <sup>°</sup> -	1				
75	52800 29110		Duct	ダ <sup>°</sup> クト	1				
76	52370 42610		Duct	ダ <sup>°</sup> クト	1				
77	03407 68170		Seal rubber	シール ラハ <sup>°</sup> -	1				
78	03266 05012		Blind rivet	リベ <sup>°</sup> ット	16				
79	52750 31800		Bracket	ブ <sup>°</sup> ラケット	4				
80	02915 00006		Hexagon flange nut	フランジ <sup>°</sup> 付ナット	66				
81	52480 12500		Hinge	ヒンジ <sup>°</sup>	4				
82	52620 51300		Lifting bail	リフティング <sup>°</sup> ベ <sup>°</sup> イル	1				
83	02135 12045		Bolt	ボ <sup>°</sup> ルト	4				
84	03115 02012		Spring washer	ス프 <sup>°</sup> リング <sup>°</sup> ワッシャ	4				
85	03116 12012		Plain washer	フ <sup>°</sup> レーン ワッシャ	4				
86	52728 35411		Cushion rubber	クッション ラハ <sup>°</sup> -	1				
87	52746 04200		Cap	キャップ <sup>°</sup>	1				
88	52350 89010		Cover	カハ <sup>°</sup> -	1				
89	52652 00400		Nut	ナット	4				
90	02246 08050		Bolt, w/w	ワッシャ付ボ <sup>°</sup> ルト	12				
91	52162 00200		Collar	カラー	12				
92	GE360 02100		Dumper	ダ <sup>°</sup> ンハ <sup>°</sup>	4				
93	52710 03601		Latch ass'y	ラッチ	4				
94	52723 00900		Lock	ロック	1				
95	02401 66012		Screw	スクリュー	4				
96	03407 66832		Seal rubber	シール ラハ <sup>°</sup> -	4				
97	03407 66811		Seal rubber	シール ラハ <sup>°</sup> -	2				
98	02136 08020		Bolt	ボ <sup>°</sup> ルト	16				
99	52728 14810		Cushion rubber	クッション ラハ <sup>°</sup> -	4				
100	02136 08040		Bolt	ボ <sup>°</sup> ルト	4				
101	03115 06008		Spring washer	ス프 <sup>°</sup> リング <sup>°</sup> ワッシャ	4				
102	03116 15008		Plain washer	フ <sup>°</sup> レーン ワッシャ	4				
103	02912 06008		Nut	ナット	2				
104	03115 02008		Spring washer	ス프 <sup>°</sup> リング <sup>°</sup> ワッシャ	4				
105	52744 01200		Washer	ワッシャ	2				
106	GE360 03200		Dumper	ダ <sup>°</sup> ンハ <sup>°</sup>	1				
107	03322 06017		Pin	ピン	2				
108	03116 12006		Plain washer	フ <sup>°</sup> レーン ワッシャ	6				
109	56166 00900		Pin	ピン	2				
110	GE240 01100		Rubber cushion	ラハ <sup>°</sup> - クッション	1				
111	31131 04100		Rubber	ラハ <sup>°</sup> -	4				

## 51 - 00 FRAME &amp; BONNET

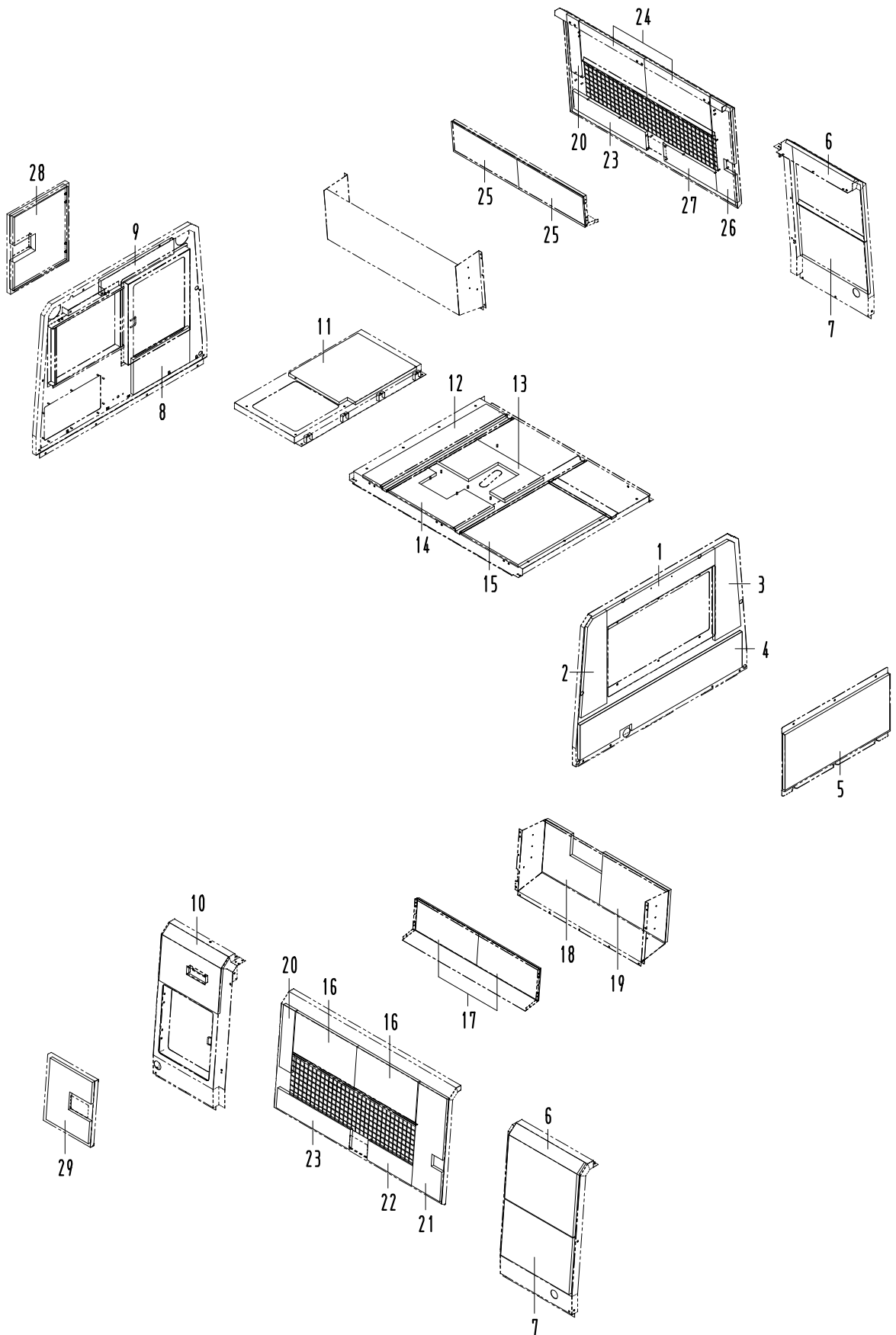
見出番号 Ref. NO.	部品番号 Part NO.	互換性 Inter- change- ability	部 品 名 称 Part Name		数量 Q' ty	適用号機範囲 Applicable Ser. No.		変更 C/H	備 考 Remarks
						S/SC	DP/DPC		
112	02915 00008		Hexagon flange nut	フランジ付ナット	8				
113	52744 00900		Washer	ワッシャ	8				
114	52728 51510		Cushion rubber	クッション ラバー	1				
115	03407 66831		Seal rubber	シール ラバー	2				
116	03407 66866		Seal rubber	シール ラバー	2				
117	02246 08016		Bolt, w/w	ワッシャ付ボルト	2				
118	02248 06012		Bolt, w/w	ワッシャ付ボルト	4				

38 - 00

COOLING GROUP

クーリング グループ

151	38300 42900		Casing	ケーシング	1				
152	03407 66909		Seal rubber	シールラバー	2				
153	03407 66936		Seal rubber	シールラバー	2				
154	52370 44510		Duct	ダクト	1				
155	03407 66826		Seal rubber	シールラバー	1				
156	52800 30310		Duct	ダクト	1				
157	02201 08020		Flange bolt	フランジ付ボルト	10				



## 52 - 00 LINING

見出番号 Ref. NO.	部品番号 Part NO.	互換性 Inter- change ability	部 品 名 称 Part Name		数量 Q' ty	適用号機範囲 Applicable Ser. No.		変更 C/H	備 考 Remarks
						S/SC	DP/DPC		
	52900 60220		URETHANE FOAM KIT	ウレタン フォーム キット					
1	52919 11230		Lining	ライニング*	1				
2	52939 11740		Lining	ライニング*	1				
3	52939 11840		Lining	ライニング*	1				
4	52939 11940		Lining	ライニング*	1				
5	52919 22830		Lining	ライニング*	1				
6	52919 25130		Lining	ライニング*	2				
7	52919 25230		Lining	ライニング*	2				
8	52959 88050		Lining	ライニング*	1				
9	52967 44500		Lining	ライニング*	1				
10	52931 18130		Lining	ライニング*	1				
11	52931 18230		Lining	ライニング*	1				
12	52959 27960		Lining	ライニング*	1				
13	52968 31300		Lining	ライニング*	1				
14	52968 31400		Lining	ライニング*	1				
15	52967 48500		Lining	ライニング*	1				
16	52977 11910		Lining	ライニング*	2				
17	52977 22510		Lining	ライニング*	2				
18	52978 65400		Lining	ライニング*	1				
19	52977 22610		Lining	ライニング*	1				
20	52977 12210		Lining	ライニング*	2				
21	52978 51300		Lining	ライニング*	1				
22	52977 12310		Lining	ライニング*	1				
23	52977 79500		Lining	ライニング*	2				
24	52977 45900		Lining	ライニング*	2				
25	52977 22710		Lining	ライニング*	2				
26	52978 51400		Lining	ライニング*	1				
27	52977 12610		Lining	ライニング*	1				
28	52978 51500		Lining	ライニング*	1				
29	52978 51600		Lining	ライニング*	1				

エンジン パーツ  
ENGINE PARTS

原動機型式 ENGINE MODEL	KUBOTA V3800
-----------------------	--------------

## NOTICE

This Parts List is for the following purposes.

1. When ordering parts, check with this Parts List to confirm the part number and the name of parts.
2. When making repairs, refer to the illustrations in this Parts List.
3. This Parts List is subject to change without notice.

## INSTRUCTIONS

Fig. No. .... Represents No. corresponding to each group name.

Components ..... The components of an assembly are identified by a bracket of dotted lines.

Point ..... Indicates that the parts is not sold independently.

The assembly containing the part needs to be ordered.

REF. No. .... Reference numbers are assigned to parts in the illustration. The code number of a part in the illustration can be identified by referring to the same reference number in the parts list.

Model name ..... The name of the basic model is indicated in this column. Other applicable models are indicated on the "REMARKS" column.

ENGINE MODEL	CODE No.	REMARKS
V3800-TIEF4B-COHE-1	1J303-14000	PDS400 (SET ENGINE)

S. No. .... Indicates a group of serial numbers to which a design change is applied.  
(serial No.)

I. C. .... Indicates the interchangeability of parts due to design change.  
(interchangeability)

..... ← indicates that a new part can replace an old part, but not vice versa.

..... ≠ indicates that the new and old parts are not interchangeable.

..... ↔ indicates that the new and old parts are interchangeable.

REMARKS ..... In this column, enter other applicable model names, dimensions and other special items.

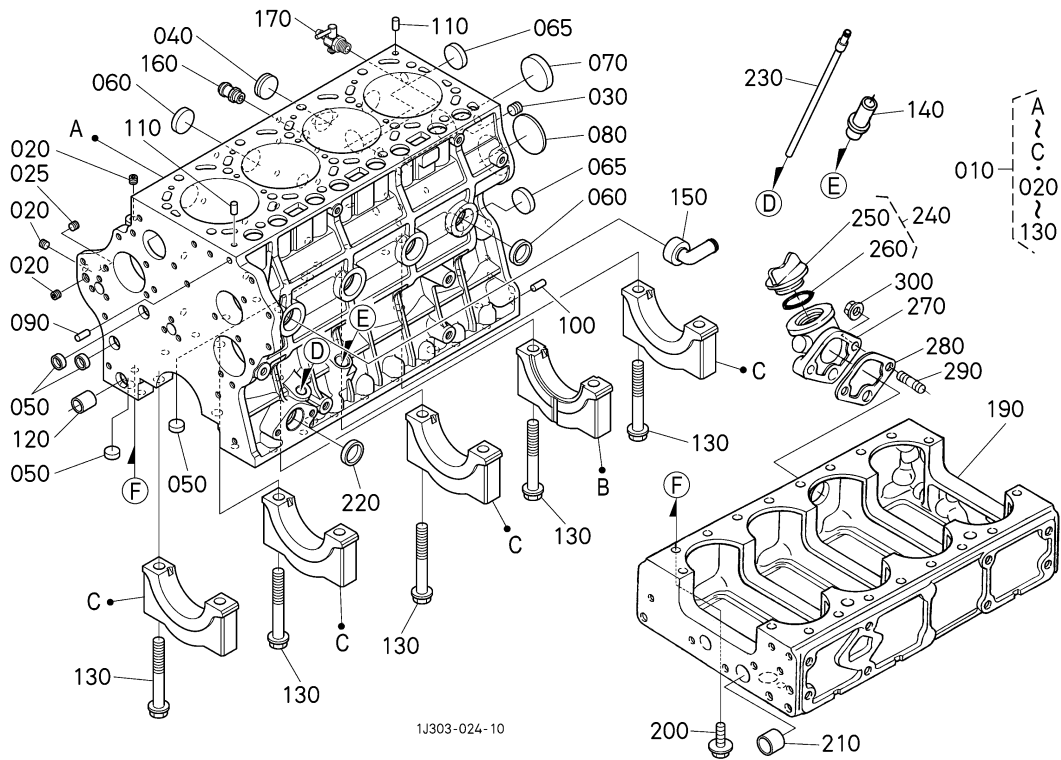
STD ... Standard    SET ... Set sale

OLD ... Old parts, old shapes or old models

NEW ... New parts, new shapes or new models



# 500000 クランクケース CRANKCASE



1J303-024-10

A: V3800-TIEF4B-COHE-1

図番 REF.No.	品番 PART No.	部品名称	PART NAME	数量	互換 I.C.	備考 REMARKS
				Q'TY/S.No. A		
010	1J508-0101-2	クランクケース, コンブ	CRANKCASE, COMP	1		
020	15521-9602-0	プラグ (R1/8)	PLUG	3		
025	15841-9602-0	プラグ	PLUG	1		
030	1C010-9601-0	プラグ	PLUG	1		
040	16683-9602-0	プラグ (PT1)	PLUG	1		
050	15261-0337-0	ワカタプラグ	CAP, SEALING	4		
060	1J550-0338-0	ワカタプラグ	PLUG, CUP TYPE	6		
065	15221-0338-0	ワカタプラグ	CAP, SEALING	2		
070	15221-0339-0	ワカタプラグ	CAP, SEALING	1		
080	1C010-9616-0	バルブプラグ	PLUG, EXPANSION	1		
090	05012-00820	アイコウピン	PIN, STRAIGHT	1		
100	05012-01016	アイコウピン	PIN STRAIGHT	4		
110	15221-3365-0	パイプピン	PIN, PIPE	2		
120	1C010-3364-3	アイコウピン (1, キヤケース)	PIN, STRAIGHT	1		
130	1C010-0456-0	ボルト (ベアリングケース)	BOLT, BEARING CASE	10		
140	1C040-3321-2	パイプ (2, オイル)	PIPE, OIL	1		
150	1J550-7135-2	コネクタ, コンブ (WP)	JOINT, PIPE	1		
160	1C010-3711-4	ウォーターパイプ	JOINT, WATER PIPE	1		
170	1G377-7310-0	コック (ドレーン)	COCK (DRAIN)	1		
180	---	プラグ	BLANK	-		
190	1G518-0112-2	クランクケース (2)	CRANKCASE	1		
200	01774-51030	フランジボルト	BOLT, FLANGE	16		
210	1C010-3365-3	アイコウピン (2, キヤケース)	PIN, STRAIGHT	1		
220	15221-0338-0	ワカタプラグ	CAP, SEALING	1		
230	1J419-0584-0	パイプ, コンブ (オイルリターン)	COMP. PIPE (OIL RETURN)	1		
240	1C010-3308-0	プラグ, アツシ (キユウ)	ASSY PLUG, O/FILLER	1		
250	E9151-3314-0	プラグ (キユウ)	PLUG (OIL FILLER)	1		
260	04817-50300	リング	O RING	1		
270	15602-3311-0	フランジ, キユウ	FLANGE, OIL FILLER	1		
280	15625-3289-0	パッキン NA	GASKET	1		

↔ 新旧部品兼用可; ≠ 新旧部品兼用不可; ← 新部品は旧部品に兼用可; → 旧部品は新部品に兼用可











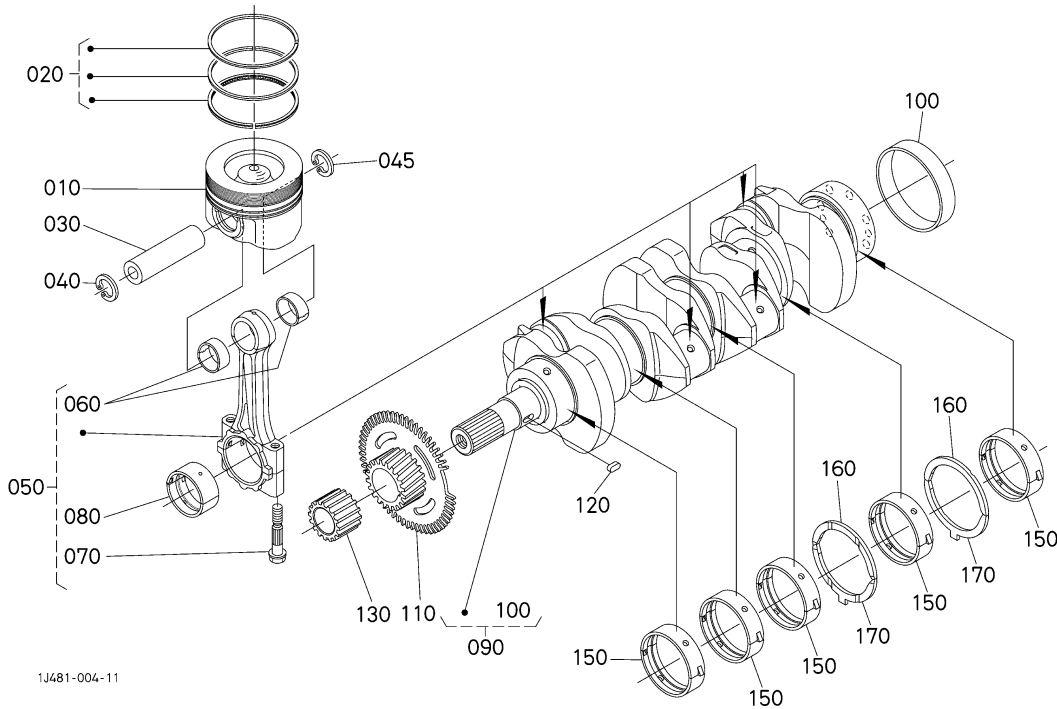








# 511000 ピストン・クランク軸 PISTON AND CRANKSHAFT



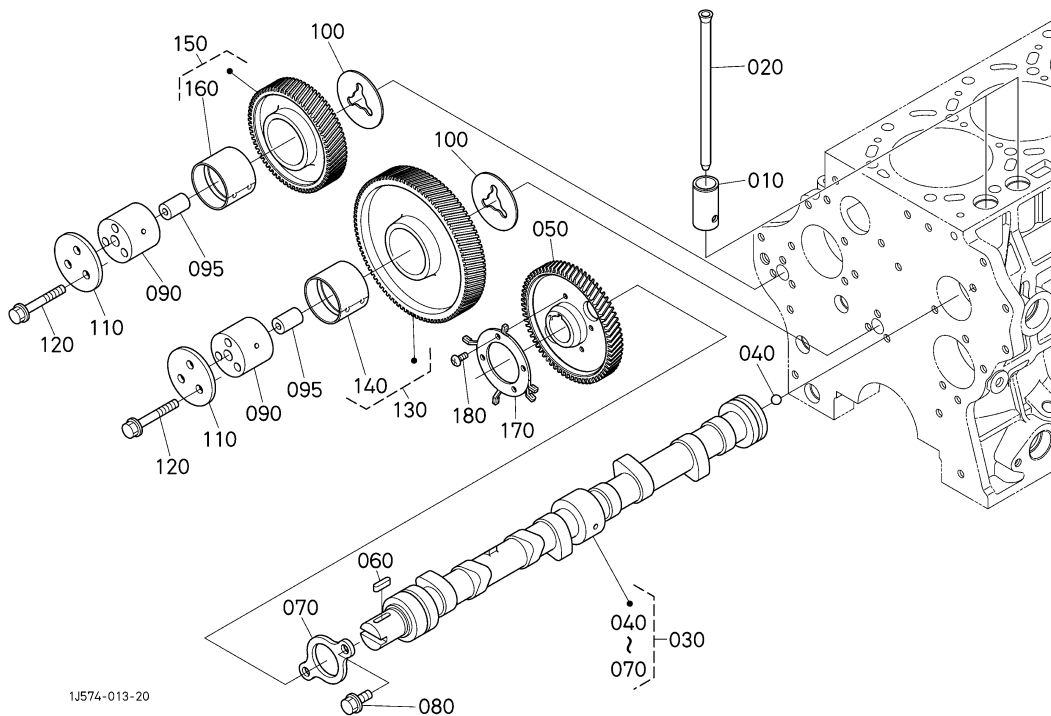
1J481-004-11

A: V3800-TIEF4B-COHE-1

図番 REF.No.	品番 PART No.	部品名称	PART NAME	数量 Q'TY/S.No.	互換 I.C.	備考 REMARKS
				A		
010	1J508-2111-0	ピストン	PISTON	4		STD
010	1J508-2191-0	ピストン(05)	PISTON(05)	4		+0.5mm
020	1J508-2105-0	ピストンリング, アツシ	RING, PISTON, ASSY	4		STD
020	1J508-2109-0	ピストンリング, アツシ(05)	RING, PISTON, ASSY05	4		+0.5mm
030	1J550-2131-0	ピストンピン	PIN, PISTON	4		
040	04611-00300	アナサークリップ	CIR-CLIP, INTERNAL	4		
045	04611-00300	アナサークリップ	CIR-CLIP, INTERNAL	4		
050	1J574-2201-6	コネクティングロッド, アツシ	ASSY ROD, CONNECTING	4		
060	1J574-2198-2	ブッシュ(ピストンピン)	BUSH, PISTON PIN	8		
070	1C010-2214-2	コンロッドボルト	BOLT(ROD, CONNECTING)	8		
080	1C020-2231-3	メタル(クランクピン) L	METAL, CRANKPIN	4		STD/青色/SET
080	1C020-2233-4	メタル(クランクピン) S	METAL, CRANKPIN	4		STD/SET
080	1C020-2296-3	メタル(クランクピン) 02	METAL, CRANKPIN	4		-0.2mm/緑色/SET
080	1C020-2297-3	メタル(クランクピン) 04	METAL, CRANKPIN	4		-0.4mm/赤色/SET
090	1G381-2301-2	クランクシャフト, コンフ	COMP. CRANKSHAFT	1		
100	1C010-2330-0	スリーブ(クランクシャフト)	SLEEVE(CRANKSHAFT)	1		
110	1C057-2410-0	ギヤ, コンフ(クランクシャフト)	GEAR COMP, CRANKSHAFT	1		
120	05712-00515	フェザキー	KEY, FEATHER	1		
130	1G381-3563-0	ギヤ(オイルポンプドライブ)	GEAR(OIL PUMP DRIVE)	1		
140	---	クランク	BLANK	-		
150	1C020-2347-2	メタル(クランクシャフト)	METAL, CRANKSHAFT	5		STD/SET
150	1C020-2391-2	メタル(クランクシャフト) 02	METAL, CRANKSHAFT	5		-0.2mm/SET
150	1C020-2392-2	メタル(クランクシャフト) 04	METAL, CRANKSHAFT	5		-0.4mm/SET
160	1C010-2353-2	サイドメタル(1)	METAL, SIDE	2		STD
160	1C010-2395-2	サイドメタル(1) 02	METAL, SIDE	2		+0.2mm
160	1C010-2396-2	サイドメタル(1) 04	METAL, SIDE	2		+0.4mm
170	1C010-2354-2	サイドメタル(2)	METAL, SIDE	2		STD
170	1C010-2397-2	サイドメタル(2) 02	METAL, SIDE	2		+0.2mm
170	1C010-2398-2	サイドメタル(2) 04	METAL, SIDE	2		+0.4mm

↔ 新旧部品兼用可: ≠ 新旧部品兼用不可: ← 新部品は旧部品に兼用可: → 旧部品は新部品に兼用可

# 512000 カム軸・アイドル軸 CAMSHAFT AND IDLE GEAR SHAFT



1J574-013-20

A: V3800-TIEF4B-COHE-1

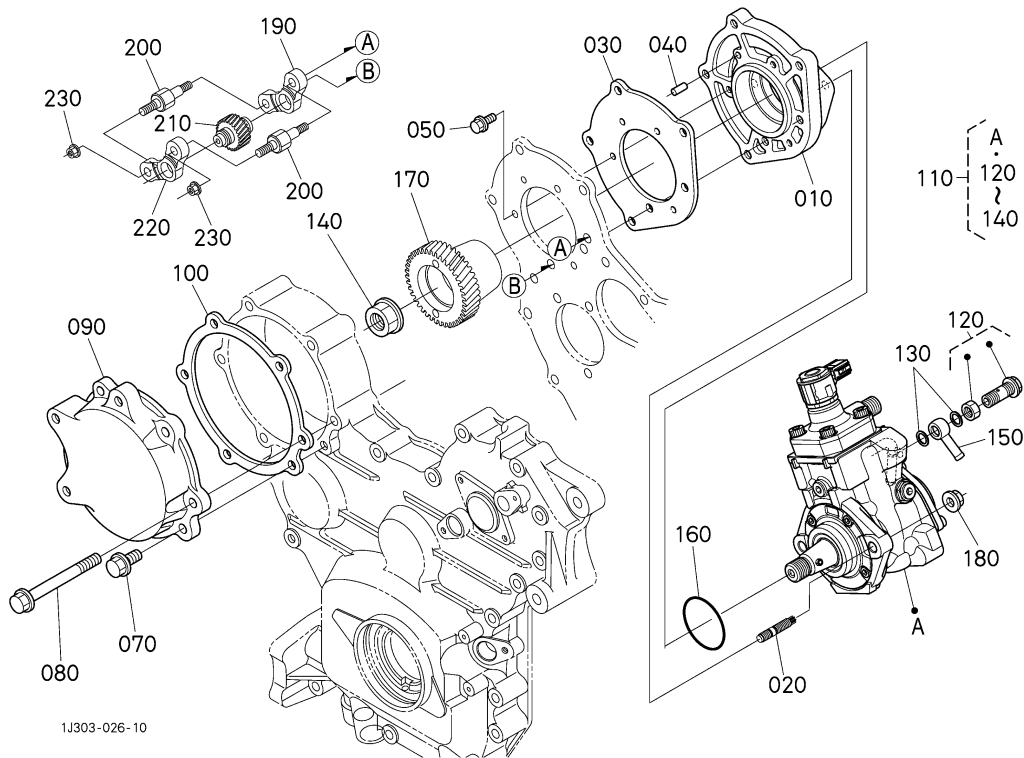
図番 REF.No.	品番 PART No.	部品名称	PART NAME	数量	互換 I.C.	備考 REMARKS
				Q'TY/S.No. A		
010	15601-1555-3	タペット	TAPPET	8		
020	1C010-1511-0	プッシュロッド	PUSH ROD	8		
030	1J574-1601-5	カムシャフト, アツシ	ASSY CAMSHAFT	1		
040	07715-01605	ボール	BALL	1		
050	1J574-1651-2	ギヤ(カム)	GEAR,CAM	1		
060	05712-00520	フェザキー	KEY,FEATHER	1		
070	1C010-1627-0	ストップバ(カムシャフト)	STOPPER(CAMSHAFT)	1		
080	01754-50816	フランジボルト	BOLT,FLANGE	2		
090	1C010-2425-0	シャフト(アイドルギヤ)	SHAFT(IDLE GEAR)	2		
095	1C010-2452-0	ピン(アイドルギヤ)	PIN(GEAR IDLE)	2		
100	1C010-2436-0	カラ(1, アイドルギヤ)	COLLAR(IDLE GEAR)	2		
110	1C010-2437-0	カラ(2, アイドルギヤ)	COLLAR(IDLE GEAR)	2		
120	01754-50855	フランジボルト	BOLT,FLANGE	6		
130	1C010-2401-7	ギヤ, コンフ(1, アイドル)	COMP.GEAR, IDLE	1		
140	1C010-2498-3	ブッシュ(アイドルギヤ)	BUSH, IDLE GEAR	1		
150	1C010-2402-7	ギヤ, コンフ(2, アイドル)	GEAR, COMP(IDLE)	1		
160	1C010-2498-3	ブッシュ(アイドルギヤ)	BUSH, IDLE GEAR	1		
170	1J574-1691-3	ギヤ(パルサー, G)	GEAR(G-PULSER)	1		
180	03057-50508	バインドコネジ	SCREW, BINDING(PHILLIPS)	4		

↔ 新旧部品兼用可; ≠ 新旧部品兼用不可; ← 新品は旧部品に兼用可; → 旧部品は新品に兼用可





# 526500 サプライポンプ SUPPLY PUMP



1J303-026-10

A: V3800-TIEF4B-COHE-1

図番 REF.No.	品番 PART No.	部品名称	PART NAME	数量	互換 I.C.	備考 REMARKS
				Q'TY/S.No. A		
010	1J508-5117-0	ベース(サプライポンプ)	BASE(SUPPLY PUMP)	1		
020	1C020-9149-0	スタッド (M8X25)	STUD	2		
030	1J508-5118-0	ガスケット (S. P. ベース)	GASKET(S.P.BASE)	1		
040	05012-00614	ヘイコウピン	PIN,STRAIGHT	1		
050	01754-50616	フランジボルト	BOLT,FLANGE	2		
060	----	ブランク	BLANK	-		
070	01754-50825	フランジボルト	BOLT,FLANGE	1		
080	01754-50875	フランジボルト	BOLT,FLANGE	5		
090	1C020-5165-0	カバー(インジェクションポンプ)	COVER(INJ.PUMP)	1		
100	1C010-5166-3	ガスケット(I. P. カバー)	GASKET,IP COVER	1		
110	1J508-5050-0	ポンプ,アツシ(サプライ)	PUMP,ASSY(SUPPLY)	1		
120	1J508-5132-0	ツギテボルト,コンパ	BOLT,CONNECTING,COMP	1		
130	1J574-9666-0	ガスケット	GASKET	2		
140	1J508-9292-0	フランジナット	NUT,FLANGE	1		
150	15451-9568-0	アイカンツギテ	JOINT,EYE	1		
160	1J574-5213-0	ガスケット(サプライポンプ)	GASKET(PUMP)	1		
170	1J508-5115-0	ギヤ(サプライポンプ)	GEAR(SUPPLY PUMP)	1		
180	02751-50080	フランジナット	NUT,FLANGE	2		
190	1J508-2465-0	ホルダ(アイドルギヤ3)	HOLDER(3,IDLE)	1		
200	1J508-2469-0	ボルト(アイドルギヤ3)	BOLT(IDLE,3)	2		
210	1J508-2461-0	ギヤ(3,アイドル)	GEAR(3,IDLE)	1		
220	1J508-2465-0	ホルダ(アイドルギヤ3)	HOLDER(3,IDLE)	1		
230	02751-50080	フランジナット	NUT,FLANGE	2		

↔ 新旧部品兼用可: ≠ 新旧部品兼用不可: ← 新部品は旧部品に兼用可: → 旧部品は新部品に兼用可

















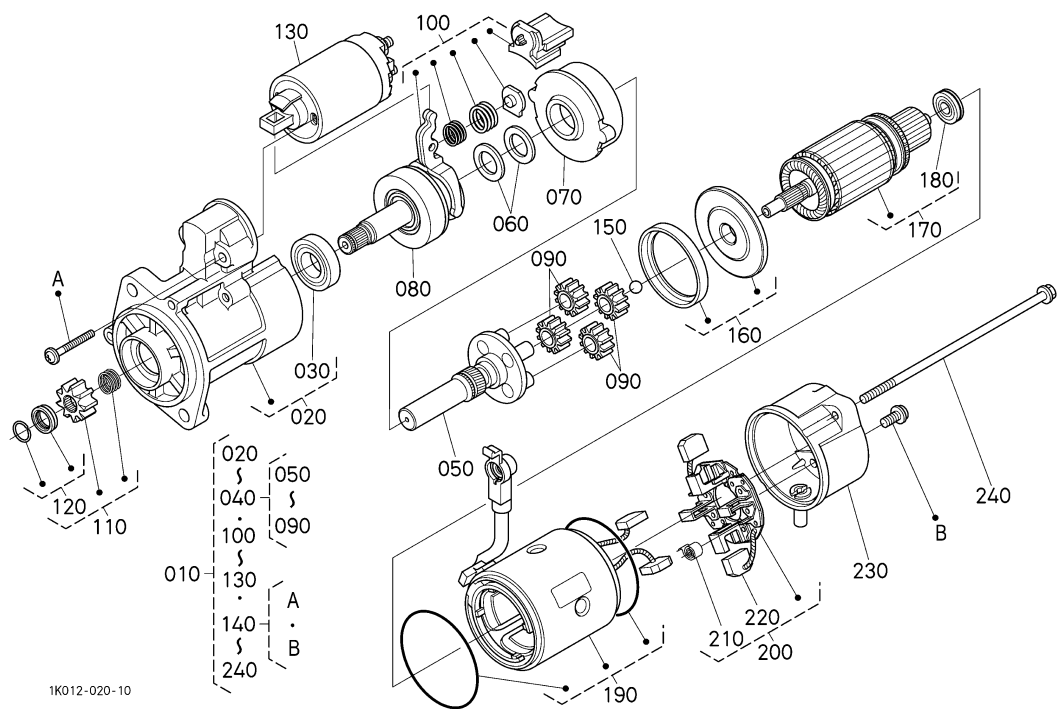








# 555000 スタータ分解 STARTER [COMPONENT PARTS]



1K012-020-10

A: V3800-TIEF4B-COHE-1

図番 REF.No.	品番 PART No.	部品名称	PART NAME	数量 Q'TY/S.No.	互換 I.C.	備考 REMARKS
				A		
010	1K012-6301-3	スタータ、アツシ (12V 3.0KW)	ASSY STARTER	1		12V 3.0KW
020	1K012-6303-0	ブラケット、アツシ (フロント)	ASSY BRACKET,FRONT	1		
030	1C010-6324-0	ベアリング セット	SET BEARING	1		
040	1K012-6304-0	シャフト アツシ (クラッチセット)	ASSY SHAFT,CLUTCH	1		
050	1K012-6321-0	シャフトアツシ (ギヤ)	ASSY SHAFT,GEAR	1		
060	1C010-6341-0	ワッシャ セット	SET WASHER	1		
070	1C010-6326-0	インターナルギヤ セット	SET GEAR	1		
080	1C010-6333-0	オーバーランニング クラッチ	CLUTCH,OVER RUNNING	1		
090	1C010-6327-0	ギヤ アツシ	ASSY GEAR	4		
100	1K012-6305-0	レバ - アツシ (セット)	ASSY LEVER,SET	1		
110	1K012-6328-0	ピニオン セット	SET PINION	1		
120	1C010-6317-0	ストッパ セット	SET STOPPER	1		
130	1C010-6302-3	スイッチ アツシ (マグネチック)	ASSY SWITCH,MAGNETIC	1		
140	1K012-6376-2	ナベコネジ セット	SET SCREW	1		
150	6C040-8269-0	ボール	BALL	1		
160	1C010-6352-0	パッキン セット	SET,PACKING	1		
170	1K012-6307-2	アマチュア アツシ	ASSY ARMATURE	1		
180	1C010-6325-2	ベアリング	BEARING	1		
190	1K012-6308-3	ヨーク アツシ	ASSY YOKE	1		
200	1K012-6338-0	ブラシホルダー アツシ	ASSY HOLDER,BRUSH	1		
210	1K012-6339-0	スプリング ブラシ	BRUSH,SPRING	4		
220	1K012-6337-0	ブラシ (+)	BRUSH	2		
230	1K012-6320-2	ブラケット アツシ (リヤ)	ASSY BRACKET,REAR	1		
240	1K012-6332-0	ボルト セット	SET,BOLT	1		

↔ 新旧部品兼用可: ≠ 新旧部品兼用不可: ← 新品は旧部品に兼用可: → 旧部品は新品に兼用可

































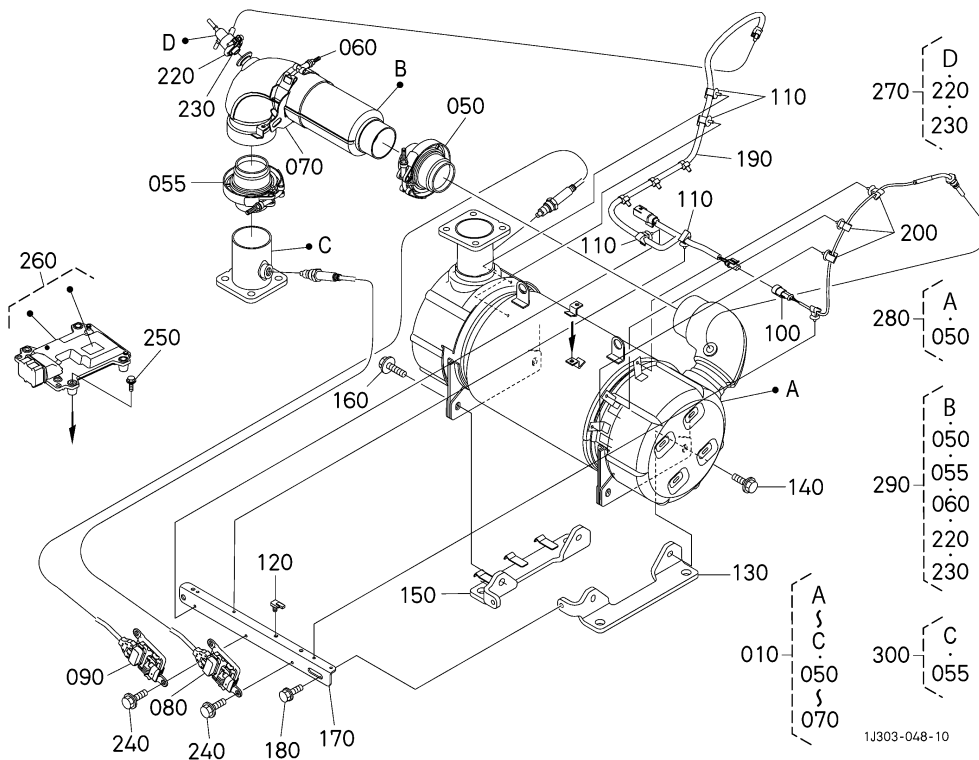








# 575000 セレクティブカタリティックリダクションマフラ SELECTIVE CATALYTIC REDUCTION MUFFLER



A: V3800-TIEF4B-COHE-1

図番 REF.No.	品番 PART No.	部品名称	PART NAME	数量 Q'TY/S.No.	互換 I.C.	備考 REMARKS
				A		
010	1J508-1910-4	マフラ, アツシ (SCR)	MUFFLER, ASSY (SCR)	1		
020	----	ブランク	BLANK	-		
030	----	ブランク	BLANK	-		
040	----	ブランク	BLANK	-		
050	1J508-1927-0	バンド, アツシ (スリッパ)	BAND, ASSY	1		
055	1J508-1927-0	バンド, アツシ (スリッパ)	BAND, ASSY	1		
060	1J508-1926-0	バンド, アツシ (ステー)	BAND, ASSY	1		
070	1J507-1979-0	ステー (パイプ)	STAY (PIPE)	1		
080	1J508-1936-0	センサ (NOX, PRE)	SENSOR (NOX, PRE)	1		黒色
090	1J508-1937-0	センサ (NOX, POST)	SENSOR (NOX, POST)	1		灰色
100	1J509-1938-0	センサ (オント, SCR)	SENSOR (THERMO)	1		
110	1J508-6539-0	クランプ (WH)	CLAMP (WIRE)	4		
120	1J509-6539-0	クランプ (コネクタ)	CLAMP	1		
130	1J508-1970-0	ブラケット (SCR, 1)	BRACKET (SCR, 1)	1		
140	01774-51030	フランジボルト	BOLT, FLANGE	2		
150	1J508-1971-0	ブラケット (SCR, 2)	BRACKET	1		
160	01774-51030	フランジボルト	BOLT, FLANGE	2		
170	1J508-1972-2	ブラケット (SCR, 3)	BRACKET (SCR, 3)	1		
180	01774-51016	フランジボルト	BOLT, FLANGE	2		
190	1J508-6509-0	ワイヤハーネス, アツシ (SCR)	HARNESS, WIRE, ASSY	1		
200	1J508-6539-0	クランプ (WH)	CLAMP (WIRE)	4		
210	----	ブランク	BLANK	-		
220	1J508-1951-0	バンド (INJ, DEF)	BAND (INJ)	1		
230	1J508-1952-0	ガスケット (INJ, DEF)	GASKET (INJ)	1		
240	01754-50612	フランジボルト	BOLT, FLANGE	2		
250	01754-50630	フランジボルト	BOLT, FLANGE	2		
260	1H100-5909-0	ECU, サブアツシ (ACU-OEM)	ECU, SUB-ASSY (ACU-OEM)	1		
270	1J508-9764-0	インジェクタ, キット (DEF)	INJECTOR, KIT (DEF)	1		
280	1J508-9760-0	シヨクハイ, キット (SCR)	CATALYST, KIT (SCR)	1		
290	1J508-9762-3	パイプ, キット (ミキシング)	PIPE, KIT (MIXING)	1		

↔ 新旧部品兼用可: ≠ 新旧部品兼用不可: ← 新部品は旧部品に兼用可: → 旧部品は新部品に兼用可













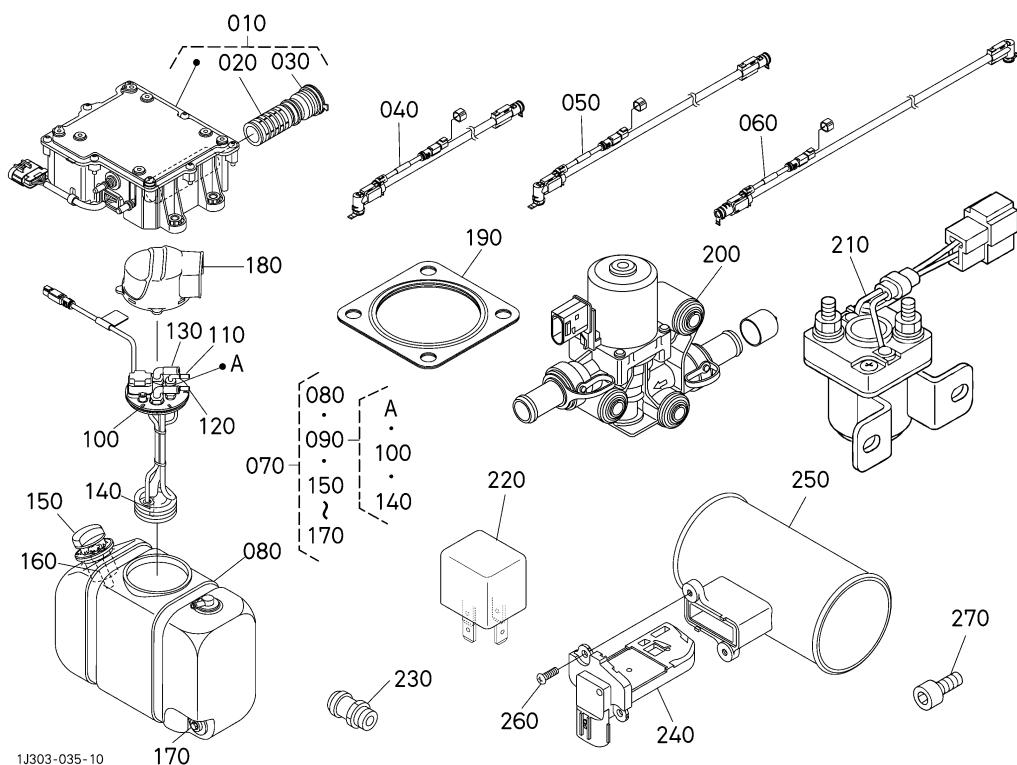








# 588000 付属品・サービス部品 ACCESSORIES AND SERVICE PARTS



1J303-035-10

A: V3800-TIEF4B-COHE-1

図番 REF.No.	品番 PART No.	部品名称	PART NAME	数量	互換 I.C.	備考 REMARKS
				Q'TY/S.No. A		
010	1J508-1965-0	ポンプ, アツシ (DEF)	PUMP,ASSY	1		
020	1J508-1966-0	フィルタ, アツシ (DEF)	FILTER,ASSY(DEF)	1		
030	1J508-1963-0	キャップ (フィルタ, DEF)	CAP	1		
040	1J508-1955-0	チューブ (DEF, S)	TUBE	1		
050	1E667-1956-0	チューブ (DEF, P)	TUBE(DEF,P)	1		
060	1J481-1957-0	チューブ (DEF, R)	TUBE(DEF,R)	1		
070	1E506-1980-2	タンク, アツシ (DEF)	TANK,ASSY(DEF)	1		
080	1J508-1988-0	タンク (DEF)	TANK(DEF)	1		
090	1E506-1987-0	ヘッド, アツシ (タンク)	HEADER,ASSY(TANK)	1		
100	1J508-1989-0	ガスケット (ヘッド)	GASKET	1		
110	1J508-1990-0	ツギテ, アツシ (DEF, 1)	JOINT,ASSY	1		
120	1J508-1991-0	ツギテ, アツシ (DEF, 2)	JOINT,ASSY	1		
130	1J508-1992-0	ツギテ, アツシ (WT)	JOINT,ASSY	2		
140	1J508-1999-0	フィルタ (DEF)	FILTER	1		
150	1J508-1982-2	キャップ (タンク, DEF)	CAP(TANK,DEF)	1		青色
160	1J508-1998-0	フィルタ (フィラ)	FILTER(FILLER)	1		
170	1J508-1983-0	プラグ, アツシ (ドレン)	PLUG,ASSY(DRAIN)	1		
180	1J508-1986-0	カバー (ヘッド, タンク)	COVER	1		
190	1J520-1223-0	ガスケット (マフラ)	GASKET,MUFFLER	2		
200	1J508-1960-0	バルブ, アツシ (クーラント)	VALVE,ASSY	1		
210	3N300-7521-3	リレー (ヒータ)	RELAY,HEATER	1		
220	1J423-6023-3	リレー (スタータ, 12V)	RELAY	5		
230	1C010-3711-4	クワツギテ (ウォーターパイプ)	JOINT,WATER PIPE	2		
240	1J520-1070-0	センサ (エアフロー)	SENSOR(AIR FLOW)	1		
250	1J500-1071-0	パイプ (エアフロー)	PIPE(AIR FLOW)	1		
260	03054-50412	ナベ コネジ	SCREW,PAN HEAD(PHILLIPS)	2		
270	1G381-9101-0	ロツカクアツキボルト	SCREW,HEX SOC CAP	8		

↔ 新旧部品兼用可: ≠ 新旧部品兼用不可: ← 新部品は旧部品に兼用可: → 旧部品は新部品に兼用可











## 品番索引 NUMERICAL INDEX

品番 PART No.	頁 PAGE	図番 REF.No.	品番 PART No.	頁 PAGE	図番 REF.No.	品番 PART No.	頁 PAGE	図番 REF.No.	品番 PART No.	頁 PAGE	図番 REF.No.
E9151-3314-0	1	250	01754-50865	22	120	05712-00515	10	120	17105-3368-0	16	070
	8	130		34	090	05712-00520	11	060		16	090
	50	020	01754-50875	14	080	06312-10030	31	040	17371-1722-0	39	030
HH1C0-3243-0	51	010	01754-50880	31	070	07715-01605	7	035	17371-9580-0	49	020
RD451-5136-0	18	010	01755-50612	37	180		11	040	17422-6359-0	52	010
RD451-5191-0	18	020	01774-51002	22	080	09318-88085	35	080	17422-6361-0	52	020
RD451-5192-0	18	040	01774-51004	3	050	09318-88100	43	060	17422-6370-0	52	030
RD451-5193-0	18	050	01774-51016	44	180	09318-88115	43	070	19077-4328-0	16	040
RD451-5194-0	18	060	01774-51020	13	090		47	060	1A021-0543-0	8	070
RD451-5195-0	18	080	01774-51025	40	060	09318-88130	37	030	1A021-9104-0	35	060
RD451-5196-0	18	100	01774-51025	40	070	09318-88130	37	150	1A021-9602-0	30	100
RD809-6310-0	46	080	01774-51030	1	200		47	050		30	105
	46	130		41	070	09318-88200	30	020		30	107
01517-51025	39	130		44	140		32	050	1A024-3352-0	49	080
01517-51030	24	010		44	160		38	110	1A024-3901-0	26	170
	34	060	01774-51035	24	030		46	110	1C010-0345-0	5	090
01518-50622	34	050	01774-51050	41	080		50	080	1C010-0430-0	12	010
01754-50612	34	040	01774-51080	47	070	09318-88230	49	120	1C010-0445-0	13	080
	35	040	01774-51270	22	130	09318-88260	46	050	1C010-0446-0	12	020
	37	050	02751-50060	37	080		46	120	1C010-0456-0	1	130
01754-50612	43	030	02751-50080	2	300	09318-88260	48	100	1C010-0468-0	13	060
	44	240		5	040	09661-50150	35	070	1C010-1315-0	6	080
	49	060		14	180	14911-4275-0	17	020	1C010-1324-0	6	050
01754-50616	14	050		14	230	15021-1424-0	7	100	1C010-1348-2	6	090
	26	030		19	100		7	130	1C010-1349-0	6	110
	26	070	02771-50100	7	140	15221-0337-0	5	060	1C010-1443-0	7	050
	26	110		22	090	15221-0338-0	1	065	1C010-1511-0	11	020
01754-50620	8	110		24	040		1	220	1C010-1627-0	11	070
	8	160		40	080	15221-0339-0	1	070	1C010-2214-2	10	070
01754-50625	37	070		40	100	15221-0349-0	5	070	1C010-2330-0	10	100
01754-50625	42	050	03016-50616	9	080	15221-3365-0	1	110	1C010-2353-2	10	160
01754-50630	44	250	03024-50520	19	170	15261-0337-0	1	050	1C010-2354-2	10	170
01754-50804	31	080	03054-50412	54	260	15261-1398-0	6	070	1C010-2395-2	10	160
01754-50812	3	080	03054-50508	8	090	15401-9569-3	16	080	1C010-2396-2	10	160
	46	060	03057-50508	11	180	15424-2516-2	13	030	1C010-2397-2	10	170
	50	130	03410-50808	7	020	15451-9568-0	14	150	1C010-2398-2	10	170
01754-50816	9	150	04015-50080	22	040	15484-3707-0	50	050	1C010-2401-7	11	130
	11	080	04611-00300	10	040	15521-9602-0	1	020	1C010-2402-7	11	150
	29	030		10	045		5	080	1C010-2425-0	11	090
	29	050		56	040	15601-1555-3	11	010	1C010-2436-0	11	100
01754-50816	29	090	04612-00160	7	060	15602-3311-0	1	270	1C010-2437-0	11	110
	29	120	04717-01200	26	160	15625-3289-0	1	280	1C010-2452-0	11	095
	29	140	04724-00160	26	090	15707-3375-0	3	020	1C010-2498-3	11	140
	29	180	04814-00160	19	050	15841-5385-0	19	150		11	160
01754-50820	34	080	04814-00200	9	120	15841-5386-0	19	160	1C010-3308-0	1	240
	37	110	04814-00220	3	070	15841-9602-0	1	025		8	120
	37	130		3	100	16241-0555-0	8	060		50	010
	47	030	04814-00240	9	130		30	070	1C010-3364-3	1	120
01754-50825	14	070	04814-05120	19	060	16261-1333-0	6	060	1C010-3365-3	1	210
	22	060	04816-05150	32	040	16261-1356-0	6	010	1C010-3507-0	9	060
01754-50825	30	050	04817-00060	18	030	16265-9667-0	3	030	1C010-3513-0	9	070
	30	110	04817-00070	18	090		9	040	1C010-3642-2	4	010
	48	060	04817-00160	18	070	16286-3375-0	9	100	1C010-3692-2	9	030
	48	080	04817-50300	1	260	16424-9101-0	33	030	1C010-3695-0	9	020
01754-50830	12	030		8	140	16541-4321-0	16	020	1C010-3696-0	9	050
	21	020		50	030	16541-4333-0	16	060	1C010-3711-4	1	160
	31	090	05012-00614	14	040	16541-9579-0	16	030		30	075
01754-50840	31	100	05012-00820	1	090		16	100		54	230
01754-50845	30	120	05012-01016	1	100	16631-4356-0	16	050	1C010-5166-3	14	100
01754-50855	11	120	05411-00528	7	040	16683-9602-0	1	040	1C010-6302-3	25	130

## 品番索引 NUMERICAL INDEX

品番 PART No.	頁 PAGE	図番 REF.No.	品番 PART No.	頁 PAGE	図番 REF.No.	品番 PART No.	頁 PAGE	図番 REF.No.	品番 PART No.	頁 PAGE	図番 REF.No.
1C010-6317-0	25	120	1E474-7578-2	48	050	1J302-1181-0	35	010	1J500-9155-0	38	010
1C010-6324-0	25	030	1E474-7581-0	57	020	1J302-5972-0	35	030	1J507-1979-0	44	070
1C010-6325-2	25	180	1E474-7583-0	57	030	1J303-1894-0	41	020	1J508-0101-2	1	010
1C010-6326-0	25	070	1E506-1980-2	54	070	1J411-7306-0	31	030	1J508-0174-0	5	010
1C010-6327-0	25	090	1E506-1987-0	54	090	1J419-0583-0	47	040	1J508-0503-2	47	010
1C010-6333-0	25	080	1E604-3716-0	50	100	1J419-0584-0	1	230	1J508-0558-0	46	020
1C010-6341-0	25	060	1E637-6435-0	22	110	1J419-0586-0	46	040	1J508-0581-2	47	080
1C010-6352-0	25	160	1E667-1956-0	54	050		46	100		48	020
1C010-6431-0	23	140	1G377-6401-2	22	010	1J419-1162-0	46	070	1J508-0587-0	46	030
1C010-6477-0	23	080		23	010	1J423-6023-3	54	220	1J508-1458-2	8	050
1C010-7282-0	30	080	1G377-6402-0	23	040	1J423-9020-2	58	015	1J508-1893-0	41	030
1C010-7343-0	31	020	1G377-6408-0	23	090	1J423-9031-0	58	020	1J508-1895-0	41	040
1C010-9103-0	9	160	1G377-6411-0	23	150	1J423-9032-0	58	030	1J508-1910-4	44	010
1C010-9104-0	9	170	1G377-6460-2	23	130	1J436-9101-2	39	120	1J508-1926-0	44	060
1C010-9105-0	23	030	1G377-6485-0	23	110	1J481-1957-0	54	060	1J508-1927-0	44	050
1C010-9107-0	29	160	1G377-7310-0	1	170	1J500-0582-2	47	020		44	055
1C010-9110-0	3	040	1G377-7335-0	32	020	1J500-0585-0	46	010	1J508-1936-0	44	080
1C010-9201-0	23	020	1G377-7411-0	33	020	1J500-1060-0	35	090	1J508-1937-0	44	090
1C010-9301-0	23	050	1G377-7425-0	33	010	1J500-1071-0	54	250	1J508-1951-0	44	220
1C010-9601-0	1	030	1G381-0401-3	9	010	1J500-1165-0	35	050	1J508-1952-0	44	230
1C010-9602-0	9	090	1G381-0442-0	26	060	1J500-1165-0	35	100	1J508-1955-0	54	040
1C010-9616-0	1	080	1G381-0443-0	26	060		35	107	1J508-1960-0	54	200
1C011-0416-4	9	140	1G381-0444-0	26	060		35	120	1J508-1963-0	54	030
1C011-7301-3	30	090	1G381-2301-2	10	090	1J500-1184-0	34	030	1J508-1965-0	54	010
1C020-0414-0	9	110	1G381-3563-0	10	130	1J500-1198-0	34	020	1J508-1966-0	54	020
1C020-1182-0	34	070	1G381-4301-2	15	010	1J500-1450-3	8	010	1J508-1970-0	44	130
1C020-1311-3	6	030	1G381-6447-0	22	100	1J500-1453-0	8	150	1J508-1971-0	44	150
1C020-1312-3	6	040	1G381-7415-2	33	040	1J500-1732-0	37	090	1J508-1972-2	44	170
1C020-1346-3	6	100	1G381-9101-0	54	270	1J500-1749-0	37	120	1J508-1982-2	54	150
1C020-1402-3	7	080	1G390-4322-0	15	030		38	020	1J508-1983-0	54	170
1C020-1405-0	7	010	1G390-4341-0	15	040	1J500-1761-0	5	087	1J508-1986-0	54	180
1C020-1415-3	7	110	1G390-4397-0	15	050	1J500-1840-0	41	050	1J508-1988-0	54	080
1C020-1431-0	7	070	1G410-5230-0	20	020	1J500-1841-2	41	060	1J508-1989-0	54	100
1C020-1452-0	8	020	1G410-5239-0	20	030		41	065	1J508-1990-0	54	110
1C020-2231-3	10	080	1G514-0331-4	5	100		41	067	1J508-1991-0	54	120
1C020-2233-4	10	080	1G514-0360-4	5	100	1J500-1850-0	42	010	1J508-1992-0	54	130
1C020-2296-3	10	080	1G514-0361-4	5	100	1J500-1852-2	42	030	1J508-1998-0	54	160
1C020-2297-3	10	080	1G517-0150-2	3	010	1J500-1862-0	43	010	1J508-1999-0	54	140
1C020-2347-2	10	150	1G518-0112-2	1	190	1J500-1863-0	43	020	1J508-2105-0	10	020
1C020-2391-2	10	150	1G518-4301-0	16	010	1J500-1864-2	43	040		56	020
1C020-2392-2	10	150	1G524-3641-0	4	020	1J500-1865-2	43	050	1J508-2109-0	10	020
1C020-2634-0	13	100	1G544-1711-0	39	090	1J500-1870-0	40	020		56	020
1C020-3243-4	51	010	1G557-9665-0	21	060	1J500-1871-0	40	030	1J508-2111-0	10	010
1C020-5165-0	14	090		49	100	1J500-1872-0	40	040		56	010
1C020-5381-0	8	030		49	160	1J500-1873-0	40	050	1J508-2177-0	56	005
1C020-7326-0	30	030	1G742-0512-0	8	080	1J500-3229-0	50	090	1J508-2178-0	56	005
1C020-7327-3	30	040	1G772-6382-3	13	020	1J500-3701-2	50	040	1J508-2191-0	10	010
1C020-9149-0	14	020	1G772-9103-2	13	070	1J500-3715-0	50	060		56	010
1C020-9581-0	19	020	1G774-9101-0	22	150	1J500-3718-0	50	070	1J508-2461-0	14	210
1C040-3321-2	1	140	1G777-9665-0	49	030	1J500-5967-0	26	100	1J508-2465-0	14	190
1C041-1720-0	39	020	1G796-5362-0	19	070	1J500-6505-6	27	010	1J508-2465-0	14	220
1C057-2410-0	10	110	1G896-1423-0	7	090	1J500-6539-0	29	100	1J508-2469-0	14	200
1E342-1734-3	36	020		7	120	1J500-6545-2	35	110	1J508-3306-0	49	040
1E474-0535-0	48	040	1G911-9102-2	8	040	1J500-7181-0	37	020	1J508-3336-0	49	130
1E474-0540-0	48	030	1H053-5909-0	53	010	1J500-7182-0	37	140	1J508-3369-0	49	140
1E474-0574-4	57	010	1H100-5909-0	44	260	1J500-7183-0	37	160	1J508-4211-2	17	010
1E474-0575-0	48	110	1J301-0565-0	46	090	1J500-7184-0	37	170	1J508-4221-0	17	030
1E474-0586-2	48	090	1J301-9101-0	36	030	1J500-7335-2	30	010	1J508-4285-0	21	040
1E474-6758-0	57	040		38	090	1J500-9102-0	5	020	1J508-5050-0	14	110
	57	070	1J302-1158-0	35	105		38	060	1J508-5060-0	21	010

## 品番索引 NUMERICAL INDEX

品番 PART No.	頁 PAGE	図番 REF.No.	品番 PART No.	頁 PAGE	図番 REF.No.	品番 PART No.	頁 PAGE	図番 REF.No.	品番 PART No.	頁 PAGE	図番 REF.No.
1J508-5115-0	14	170	1J542-9163-2	5	030	1K012-6320-2	25	230			
1J508-5117-0	14	010		36	050	1K012-6321-0	25	050			
1J508-5118-0	14	030	1J542-9250-0	36	060	1K012-6328-0	25	110			
1J508-5132-0	14	120		38	030	1K012-6332-0	25	240			
1J508-5307-0	19	040		39	060	1K012-6337-0	25	220			
1J508-5371-0	19	110	1J550-0338-0	1	060	1K012-6338-0	25	200			
1J508-5372-0	19	120	1J550-1235-0	36	040	1K012-6339-0	25	210			
1J508-5373-0	19	130	1J550-1710-0	39	040	1K012-6376-2	25	140			
1J508-5374-0	19	140	1J550-2131-0	10	030	1K021-6442-0	22	020			
1J508-5375-0	21	030		56	030	1K021-6446-0	22	030			
1J508-6270-0	37	010	1J550-3211-0	3	060	1K861-7147-0	32	010			
1J508-6506-0	28	010	1J550-3367-0	49	050	1K861-7428-0	22	140			
1J508-6507-0	28	020	1J550-7135-2	1	150	1K861-9701-0	22	160			
1J508-6508-0	28	030	1J550-7376-2	31	060	1K947-4317-2	15	020			
1J508-6509-0	44	190	1J550-9673-0	19	030	1K988-0461-2	13	050			
1J508-6517-0	29	080	1J552-7270-2	30	060	1K988-2501-0	13	010			
1J508-6520-2	29	170	1J552-7382-0	31	050	33430-8276-0	49	070			
1J508-6521-0	29	190	1J553-3324-0	49	110	36340-4356-3	3	090			
1J508-6522-0	29	010	1J574-0302-6	5	050	3F261-7812-0	23	060			
1J508-6523-0	29	020		6	005	3F261-7813-0	23	070			
1J508-6524-0	29	040	1J574-0341-0	5	085	3N300-7521-3	54	210			
1J508-6533-0	29	150	1J574-1371-0	37	040	3T400-5203-2	20	010			
1J508-6537-0	29	110	1J574-1435-3	7	030	3T999-0159-0	20	040			
1J508-6538-0	29	130	1J574-1601-5	11	030	3T999-0160-0	20	050			
1J508-6539-0	44	110	1J574-1651-2	11	050	5H601-4194-0	26	150			
	44	200	1J574-1691-3	11	170	6C040-8269-0	25	150			
1J508-7141-0	38	040	1J574-2198-2	10	060						
1J508-7143-0	38	080		56	050						
1J508-7145-0	38	100	1J574-2201-6	10	050						
1J508-7146-0	32	030	1J574-4250-0	19	010						
1J508-8915-5	55	010	1J574-5213-0	14	160						
1J508-9292-0	14	140	1J574-5315-0	19	080						
1J508-9578-0	21	070	1J574-5428-0	35	020						
1J508-9760-0	44	280	1J574-5968-0	26	080						
1J508-9762-3	44	290	1J574-5971-0	26	010						
1J508-9763-0	45	300		26	040						
1J508-9764-0	44	270	1J574-6534-0	27	020						
1J509-0175-0	5	015	1J574-6583-0	8	100						
1J509-0503-2	48	010	1J574-9666-0	14	130						
1J509-0564-0	57	050	1J574-9675-0	26	020						
1J509-0582-0	48	070	1J574-9675-0	26	050						
1J509-1177-4	34	010	1J583-1701-4	39	010						
1J509-1938-0	44	100	1J583-1724-0	38	005						
1J509-6539-0	44	120	1J583-1727-0	38	070						
1J509-7582-0	57	060	1J583-3304-0	49	010						
1J510-9665-0	21	080	1J770-1851-0	42	020						
1J520-1070-0	54	240	1J803-1741-0	37	060						
1J520-1223-0	54	190	1J803-1743-0	37	100						
1J520-1842-0	41	090		38	050						
1J520-1860-0	42	040	1J860-9579-0	21	050						
1J520-9154-0	40	090	1J860-9579-0	49	090						
1J530-9150-0	39	050		49	150						
1J530-9151-0	39	110	1K011-9203-0	23	120						
1J530-9152-0	39	100	1K012-6301-3	24	020						
1J530-9153-0	39	070		25	010						
1J540-1231-5	36	010	1K012-6303-0	25	020						
1J540-1232-0	39	080	1K012-6304-0	25	040						
1J540-4212-0	35	085	1K012-6305-0	25	100						
1J542-7303-3	31	010	1K012-6307-2	25	170						
1J542-9163-2	2	290	1K012-6308-3	25	190						

2019年 1月 25日 初版

2019年 5月 7日 改訂

発行 **北越工業株式会社**

新潟本社・工場  
新潟県燕市下粟生津3074

(無断複写・転載を禁ず)

**HOKUETSU INDUSTRIES CO., LTD.**

8TH FLOOR SHINJUKU SAN-EI BLDG,  
22-2 NISHI-SHINJUKU 1-CHOME, SHINJUKU-KU  
TOKYO 160-0023 JAPAN  
TEL:81-3-3348-7281  
FAX:81-3-3348-7289  
URL:<http://www.airman.co.jp>

Copyright (C) 2019 HOKUETSU INDUSTRIES CO., LTD. All Rights Reserved.

1905-02  
CAT. NO. 39520 80000

