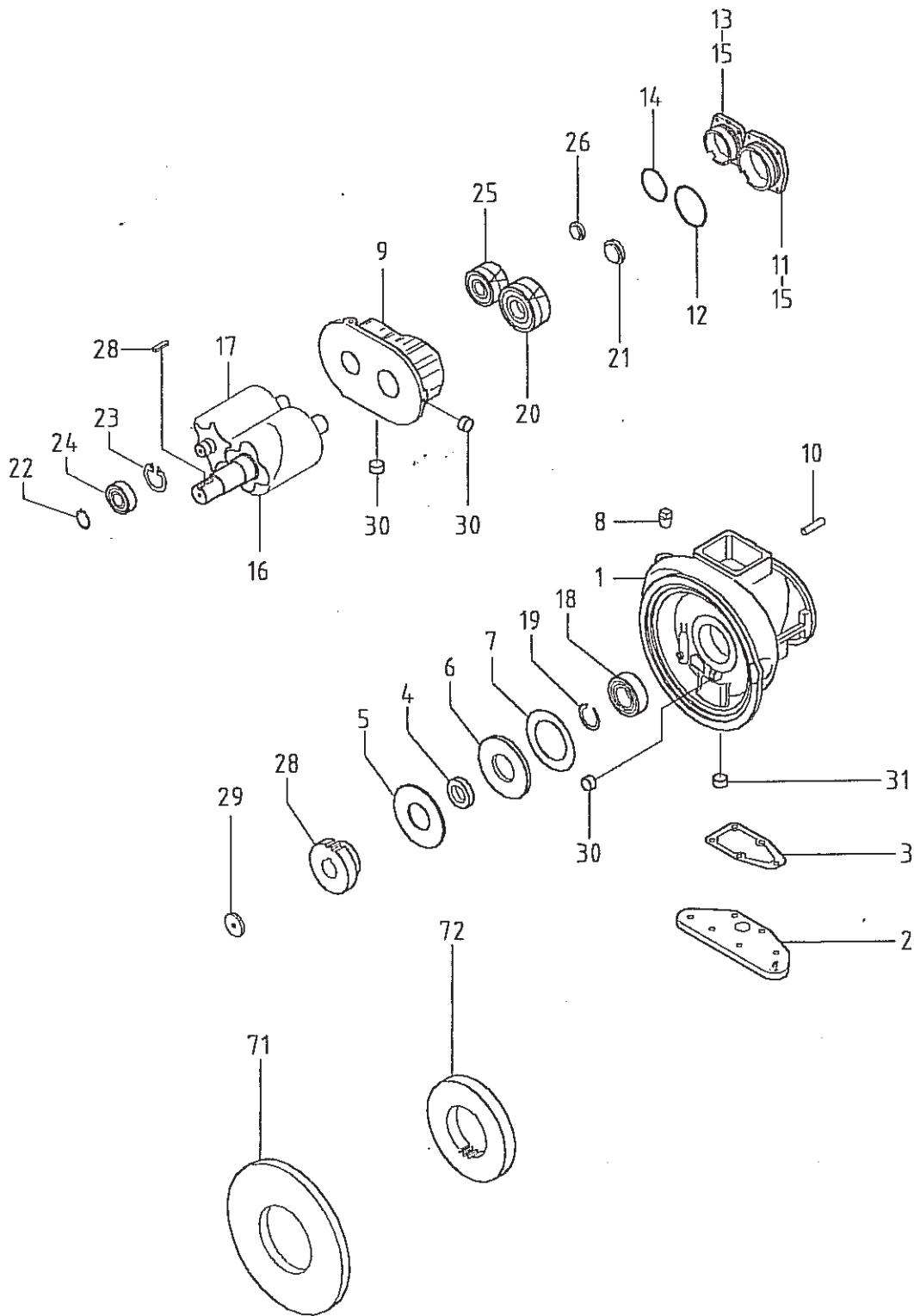


# 部品番号変更時期一覽表

## TIME TO CHANGE PARTS NUMBER

変更記号 (C/H)	型 式 と 実 施 号 機 MODEL AND SER. NO. OF PARTS CHANGE UNIT					
	PDS90S-6A1					
M 1	6A10051~					
M 2	6A10051~					
M 3	6A10053~					
M 4	6A10095~					
M 5	6A10095~					
M 6	6A10095~					
M 7	6A10095~					
M 8	6A10095~					
M 9	6A10105~					
M10	6A10105~					
M11	6A10105~					
M12	6A10105~					
M13	6A10119~					
M14	6A10119~					
M15	6A10119~					
M16	6A10119~					
M17	6A10119~					
M17-1	6A10119~					
M17-2	6A10119~					
M19	6A10119~					
M20	6A10132~					
M22	6A10147~					
M24	6A10147~					
M26	6A10147~					
•M27	6A10147~					
•M29	6A10175~					
•M30	6A10175~					
•M31	6A10161~					
•M32	6A10231~					

21 - 00 AIR END



## 21 - 00 AIR END

見出番号 Ref. NO.	部品番号 Parts NO.	互換性 Inter- change abilit	部 品 名 称 Parts Name	数量 Q'ty	変 更 C/H	備 考 Remarks
	21000 96800		COMPRESSON GROUP			
	21000 96901	B	COMPRESSON GROUP		M 5	
1	21201 28100		Cylinder	1		
1-1	21201 30503	B	Cylinder	1	M 5	
	02238 10030		Bolt (w/washer)	6		
	02912 08010		Nut	2		
	03115 02010		Spring washer	2		
2	21228 05100		Bracket	1		
	02280 10035		Socket bolt	6		
	03115 40010		Spring washer	6		
2-1	21228 05200	B	Bracket	1	M 5	
	02280 10035	Q	Socket bolt	5	M 5	
	03115 40010	Q	Spring washer	5	M 5	
3	21204 00400		Gasket	1		
3-1	21204 10900	B	Gasket	1	M 5	
4	21211 05000		Oil seal	1		
5	21212 06300		Cover	1		
	02280 08025	C	Socket bolt	3	M22	
	02280 08030	D	Socket bolt	3	M22	
	03115 40008		Spring washer	3		
6	21212 06400		Cover	1		
7	21213 01100		Gasket	1		
8	03620 41004		Plug	1		
9	21217 22000		Casing	1		
9-1	21217 23700	B	Casing	1	M 5	
	02280 08030		Socket bolt	7		
	02280 08040	C	Socket bolt	1	M 5	
	02280 08045	D	Socket bolt	1	M 5	
10	03316 10025		Pin	2		
11	21218 26000		End cover	1		
11-1	21218 29300	B	End cover	1	M 5	
12	03402 10075		O-ring	1		
13	21218 26100		End cover	1		
13-1	21218 29400	B	End cover	1	M 5	
14	22314 02500		O-ring	1		
15	02282 08030		Socket bolt	8		
	03115 40008		Lock washer	8		
16	21461 23800		Rotor, male	1		
17	21462 18600		Rotor, female	1		

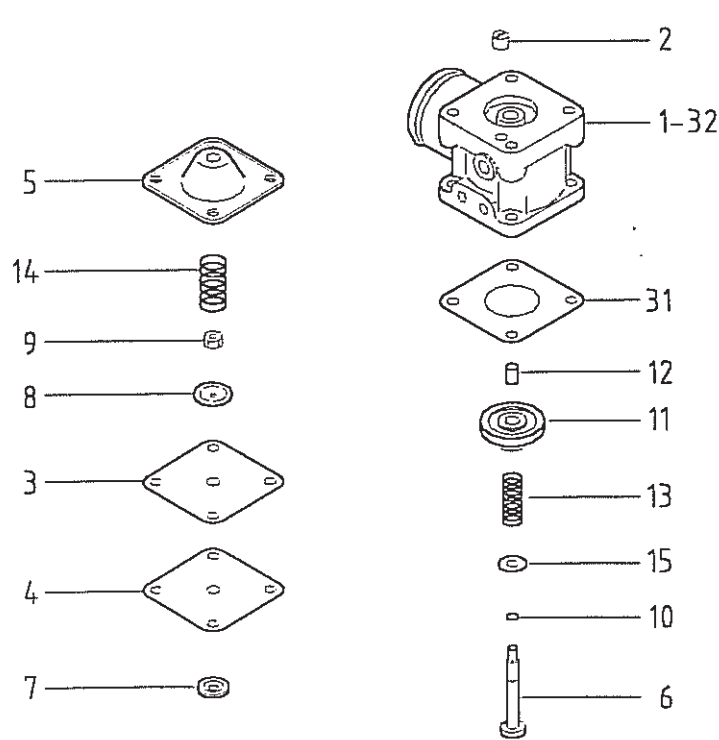
ロータは、オス、メス、一対でご注文下さい。  
A pair of rotor (male & female) should be ordered.

## 21 - 00 AIR END

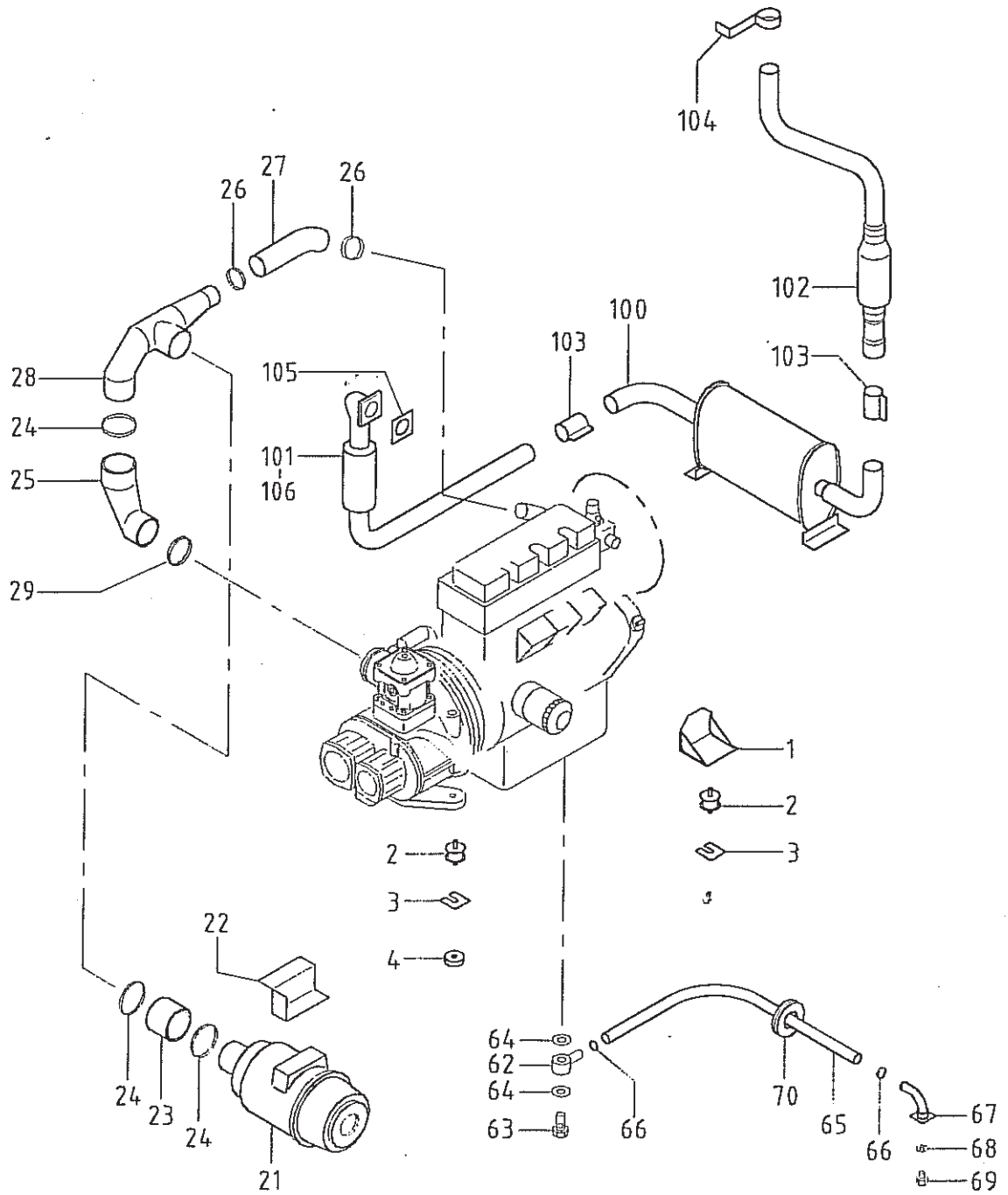
見出番号 Ref. NO.	部品番号 Parts NO.	互換性 Inter- change ability	部 品 名 称 Parts Name	数量 Q'ty	変 更 C/H	備 考 Remarks
18	21406 28500		Bearing	ベアリング	1	
19	03413 40045		Snap ring	スナップ リング	1	
20	21471 24200		Bearing	ベアリング	1	
20 -1	21471 27700	A	Bearing	ベアリング	1	M 7
21	21468 03100		Plate	プレート	1	
	02280 08030		Socket bolt	ソケット ボルト	2	
	03115 30008		Lock washer	ロック ワッシャ	2	
22	03413 10020		Snap ring	スナップ リング	1	
23	03413 20052		Snap ring	スナップ リング	1	
24	21406 28700		Bearing	ベアリング	1	
25	21471 24400		Bearing	ベアリング	1	
25 -1	21471 27500	A	Bearing	ベアリング	1	M 7
26	21468 12100		Plate	プレート	1	
	02280 10030		Socket bolt	ソケット ボルト	1	
	03115 30010		Lock washer	ロック ワッシャ	1	
27	21412 05800		Gear, driven	ギヤ, トリブロン	1	
28	03307 12042		Key	キー	1	
29	21468 04400		Plate	プレート	1	
	02282 10030		Socket bolt	ソケット ボルト	1	
	03115 30010		Lock washer	ロック ワッシャ	1	
30	03620 60001	D	Plug	プラグ	4	M 5
31	03620 60002	D	Plug	プラグ	4	"
	61 - 00		COUPLING GROUP	カップ リング グループ		
71	21437 01000		Spacer	スペーサ	1	
71 -1	21437 01101	B	Spacer	スペーサ	1	M 5
	02280 08035		Socket bolt	ソケット ボルト	8	
	03115 40008		Spring washer	スプリング ワッシャ	8	
72	61111 08001		Gear, drive	ギヤ, ドライブ	1	
	02132 10040		Bolt	ボルト	4	
	03115 02010		Sprig washer	スプリング ワッシャ	4	
	21414 06000		Washer	ワッシャ	4	

22 - 00 UNLOADER

見出番号 Ref. NO.	部品番号 Parts NO.	互換性 Inter- change abilit	部 品 名 称 Parts Name	数量 Q'ty	変更 C/H	備 考 Remarks
	22 - 00		VALVE GROUP			バルブ グループ
	22100 32901		Unloader ass'y			アンローダ アッセンブリ Const. No. 1~15
1	22111 22101		Body	1		ボデー
2	22123 03800		Orifice	1		オリフィス
3	22141 02300		Diaphragm	1		ダイヤフラム
4	22142 01800		Diaphragm	1		ダイヤフラム
5	22124 04300		Cover	1		カバー
	02280 08020		Socket bolt	4		ソケット ボルト
	03115 04008		Spring washer	4		スプリング ワッシャ
6	22153 02000		Bolt	1		ボルト
7	22143 00602		Washer	1		ワッシャ
8	36435 00701		Washer	1		ワッシャ
9	02914 60008		Locking nut	1		ロックリング ナット
10	03402 24009		O-ring	1		O-リング
11	22150 07500		Valve	1		バルブ
12	23124 08700		Bushing	1		ブッシング
13	22144 07600		Spring	1		スプリング
14	22144 03400		Spring	1		スプリング
15	22163 00200		Plate	1		プレート
31	22112 03600		Gasket	1		ガスケット
32	02280 08030		Socket bolt	4		ソケット ボルト
32 -1	02280 08035	B	Socket bolt	4	M17	ソケット ボルト
32 -2	02280 08030	B	Socket bolt	4	M20	ソケット ボルト
	03115 04008	C	Spring washer	4	M13	スプリング ワッシャ
	03115 30008	D	Lock washer	4	M13	ロック ワッシャ



31 - 00 MOUNTING, INTAKE, ENGINE & EXHAUST



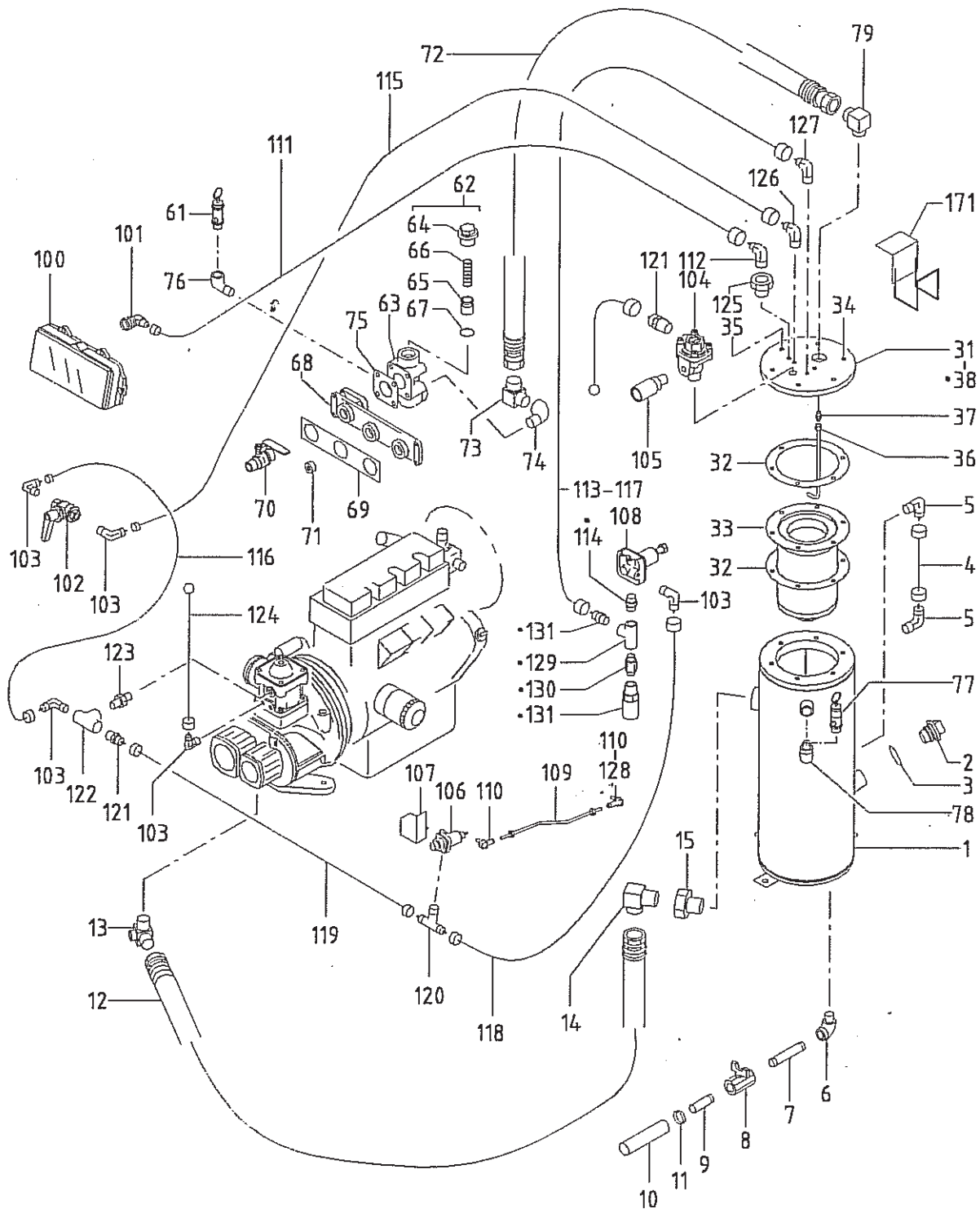
31 - 00 MOUNTING, INTAKE, ENGINE & EXHAUST

見出番号 Ref. NO.	部品番号 Parts NO.	互換性 Inter- change ability	部 品 名 称 Parts Name	数量 Qty	変 更 C/H	備 考 Remarks
	31 - 00		MOUNTING GROUP マウンチング グループ			
1	31110 71000		Bracket ブラケット	2		
	02135 10020		Bolt ボルト	8		
	03115 02010		Spring washer スプリング ワッシャ	8		
2	31130 10800		Vibration isolator ass'y 防振ゴム	4		
	02912 20010		Nut ナット	8		
	03115 02010		Spring washer スプリング ワッシャ	8		
	03116 12010		Plain washer プレーン ワッシャ	8		
3	31120 03500		Shim シム	2		
4	31144 10600	C	Spacer スペース	2	M 5	
	32 - 00		INTAKE GROUP インテーク グループ			
21	32100 34500		Air cleaner ass'y エア クリーナ アッセンブリ	1		
	32141 18800		Case ケース	1		
	32143 11800		Element エレメント	1		
	32142 08900		Cup カップ	1		
	32151 01600		Vacuator valve バキュームバルブ	1		
	32148 00100		Filter service indicator フィルタ サービス インジケータ	1		
	02248 08016		Bolt (w/washer) ボルト, ワッシャ付	2		
22	32240 20400		Bracket ブラケット	1		
	02249 08025		Bolt (w/washer) ボルト, ワッシャ付	2		
23	32331 45000		Hose ホース	1		
24	03511 20100		Hose clip ホース クリップ	3		
25	32331 46400		Pipe パイプ	1		
26	03511 20070		Hose clip ホース クリップ	2		
27	32331 46301		Hose ホース	1		
27 -1	32331 48601	B	Hose ホース	1	M 9	
28	32320 57000		Hose ホース	1		
28 -1	32320 56700	A	Hose ホース	1	M 5	
29	03511 20070		Hose clip ホース クリップ	1		
29 -1	03511 20080	B	Hose clip ホース クリップ	1	M 2	

## 31 - 00 MOUNTING, INTAKE, ENGINE &amp; EXHAUST

見出番号 Ref. NO.	部品番号 Part NO.	互換性 Inter- change ability	部 品 名 称 Part Name	数量 Q'ty	変更 C/H	備 考 Remarks
	41 - 00		ENGINE GROUP			エンジングループ
61	* * *		Engine	1		エンジン (ISUZU 3LB1 DA-05)
61 -1	* * *	B	Engine	1	M 9	エンジン (ISUZU 3LB1 DA-06) (oil filter cartridge: ISUZU 894456-7411) (fuel filter element : ISUZU 897071-3480)
62	43534 01800		Ring connector	1		リング コネクタ
62 -1	43534 03300	B	Ring connector	1	M33	リング コネクタ
62 -2	43534 04000	A	Ring connector	1	M36	リング コネクタ
63	43532 06200		Nipple	1		ニップル
63 -1	43532 07000	B	Nipple	1	M33	ニップル
64	03407 14020		Gasket	2		ガスケット
64 -1	03407 16020	B	Gasket	2	M33	ガスケット
65	03580 19080		Hose	1		ホース
66	03511 20035		Hose clip	2		ホース クリップ
67	37170 10700		Joint	1		ジョイント
	02248 06016		Bolt (w/washer)	2		ボルト, ワッシャ付
	02912 08006		Nut	2		ナット
	03116 12006		Plain washer	2		プレーン ワッシャ
68	41111 01100		Plug	1		プラグ
69	03407 14018		Gasket	1		ガスケット
70	03402 00603		Eyelet ring	1		アイレット リング
	42 - 00		EXHAUST GROUP			エキゾーストグループ
100	42100 65300		Exhaust muffler	1		エキゾースト マフラー
	02249 08016		Bolt (w/washer)	2		ボルト, ワッシャ付
101	42310 63100		Pipe	1		パイプ
102	42310 63800		Pipe	1		パイプ
103	42230 17800		Belt	2		ベルト
	42323 03600		Gasket	2		ガスケット
	02135 10035		Bolt	4		ボルト
	02912 06010		Nut	4		ナット
	03115 02010		Spring washer	4		スプリング ワッシャ
104	03424 80187		Clip	1		クリップ
	02249 08016		Bolt (w/washer)	2		ボルト, ワッシャ付
	02912 05008		Nut	1		ナット
105	42324 11200		Gasket	1		ガスケット (ISUZU 8970420280)
106	02915 01008		Nut	4		ナット





見出番号 Ref. NO.	部品番号 Parts NO.	互換性 Inter- change ability	部 品 名 称 Parts Name	数量 Q'ty	変 更 C/H	備 考 Remarks
	33 - 00		RECEIVER GROUP			レシーバ グループ
1	33100 04710		Receiver tank	1		Inc. NO. 2, 3, 31
1 -1	33100 09611	B	Receiver tank	1	M12	Inc. NO. 2, 3, 31
	02248 12030		Bolt (w/washer)	3		・34, 35
2	* * *		Cap	1		
3	* * *		O-ring	1		
4	03841 30017		Nylon tube (w/n)	1		
5	37185 20600		Nipple elbow	2		
6	37740 00800		Elbow	1		
7	03728 04100		Gas pipe	1		
8	03735 13004		Cock	1		
9	03729 04060		Gas pipe	1		
10	33241 05401		Pipe	1		
11	03511 10032		Hose clip	1		
12	37160 70100		Pipe	1		
13	37185 21100		Elbow	1		
14	03734 44008		Nipple elbow	1		
15	37189 21600		Bushing	1		
	34 - 00		SEPARATER GROUP			セパレータ グループ
31	34250 17501		Cover	1		
32	03737 24005		Gasket	2		
32 -1	34215 03900	A	Gasket	2	M19	
33	34220 08300		Separator	1		
34	34262 01700		Bolt	3		
35	34262 00600		Bolt	3		
36	34260 05200		Pipe	1		
37	37730 03400		Nipple	1		
38	・03117 00040		Spring washer	6		
	・03117 60040		Plain washer	6		
	35 - 00		SERVICE HEADER GROUP			サービス ヘッダ グループ
61	35200 06001	C	Safety valve ass'y	1	M 8	
62	35300 15301		Press. control valve ass'y	1		Const. No. 63~67
	02138 12085		Bolt	4		
	03115 02012		Spring washer	4		

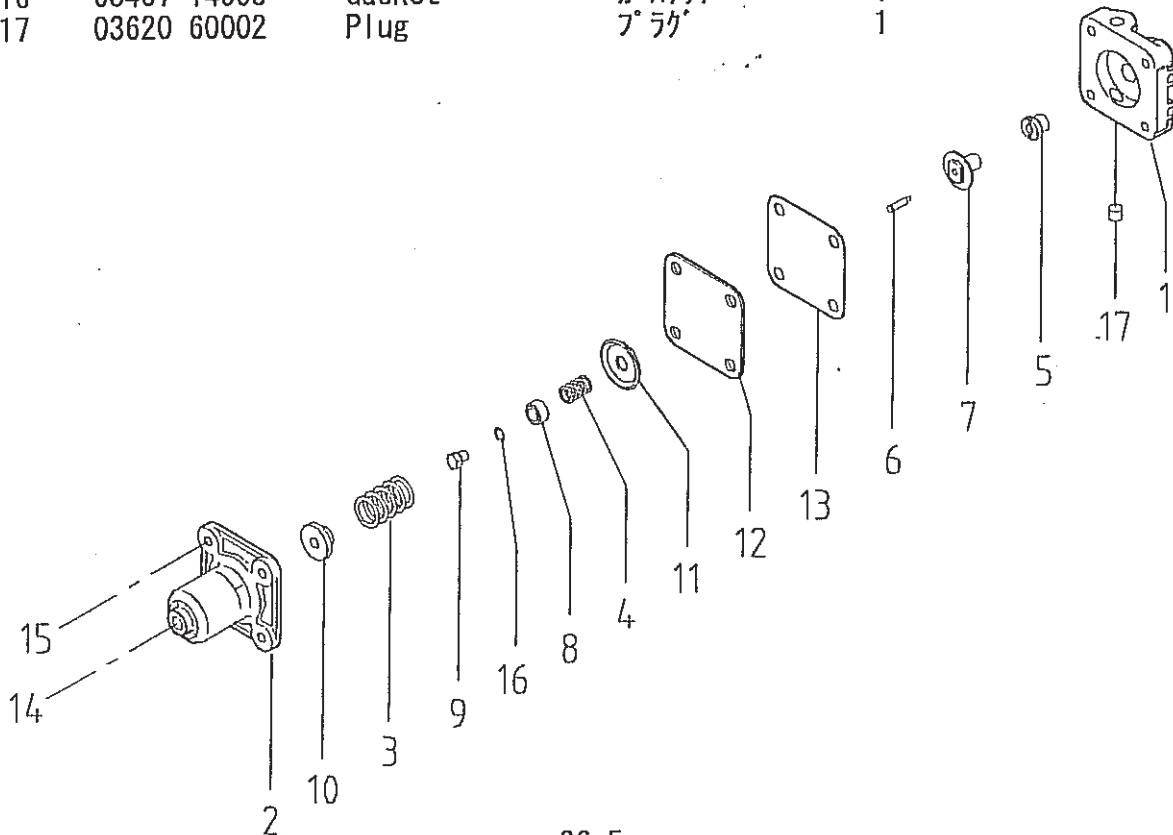
36 - 00 AIR LINE

見出番号 Ref. NO.	部品番号 Parts NO.	互換性 Inter- change ability	部 品 名 称 Parts Name	数量 Q'ty	変 更 C/H	備 考 Remarks
63	35301 18501		Body	ボデー	1	
64	35302 04000		Cover	カバー	1	
65	35303 04800		Piston	ピストン	1	
66	03402 20036		O-ring	O-リング	1	
67	35304 02500		Spring	スプリング	1	
68	35100 37800		Air manifold	エア マニホールド	1	
	02247 08025		Bolt (w/washer)	ボルト, ワッシャ付	4	
69	52728 78200		Cushion rubber	クッション ラバー	1	
70	35421 00105		Air cock	エア コック	2	
71	03620 60008		Plug	プラグ	1	
71 -1	03620 41008	A	Plug	プラグ	1	M29
72	37160 01310		Pipe	パイプ	1	
73	03734 44012		Nipple elbow	ニップル エルボ	1	
74	03731 21012		Elbow	エルボ	1	
75	03739 09701		Gasket	ガスケット	1	
76	03731 21006		Elbow	エルボ	1	
76 -1	03620 41006	B	Plug	プラグ	1	M 8
77	35200 13501		Safety valve	セーフティ バルブ	1	
			ass'y	アッセンブリ		
78	37740 00700		Elbow	エルボ	1	
79	37185 20300		Nipple elbow	ニップル エルボ	1	
	36 - 00		CONTROL GROUP	コントロール グループ		
100	36100 05600		Instrument panel	インストルメント パネル	1	
			ass'y	アッセンブリ		
	36149 02000		Hour meter	アワ メータ	1	
	52416 19400		Window glass	ウインド グラス	1	
	46161 08800		Pilot lamp	パイロット ランプ	1	
	02345 65020		Screw	スクリュー	4	
	03115 02005		Spring washer	スプリング ワッシャ	4	
	03116 12005		Plain washer	プレーン ワッシャ	4	
101	36152 02500		Bushing	ブッシング	1	
102	35421 01600		Air cock	エア コック	1	
103	03734 21020		Nipple elbow	ニップル エルボ	5	
104	36600 03000		Auto-relief valve	オート レリーフ バルブ	1	
			ass'y	アッセンブリ		
105	35440 01701		Silencer	サイレンサ	1	
106	36400 17200		Regulator ass'y	レギュレータ アッセンブリ	1	
106 -1	36400 17400	B	Regulator ass'y	レギュレータ アッセンブリ	1	M12 Speed
	02238 08020		Bolt (w/washer)	ボルト, ワッシャ付	2	
	03116 12008		Plain washer	プレーン ワッシャ	2	
107	36710 28400		Bracket	ブラケット	1	
	02248 10020		Bolt (w/washer)	ボルト, ワッシャ付	2	

見出番号 Ref. NO.	部品番号 Parts NO.	互換性 Inter- change ability	部 品 名 称 Parts Name	数量 Q'ty	変 更 C/H	備 考 Remarks
108	36400 14200		Regulator ass'y	レギュレータ アッセンブリ	1	
108 -1	36400 17800	B	Regulator ass'y	レギュレータ アッセンブリ	1	M 8
	02248 08020		Bolt (w/washer)	ボルト, ワッシャ付	2	
	03116 12008		Plain washer	プレーン ワッシャ	2	
109	36280 25000		Rod	ロッド	1	
	02912 18008		Nut	ナット	2	
110	36230 00600		Rod end ass'y	ロッド エンド アッセンブリ	2	
	02912 08006		Nut	ナット	2	
	03115 02006		Spring washer	スプリング ワッシャ	2	
111	03840 15082		Nylon tube (w/n)	ナイロンチューブ	1	
111 -1	03840 15064	B	Nylon tube (w/n)	ナイロンチューブ	1	M 2
112	03734 21151		Nipple elbow	ニップル エルボ	1	
113	03842 30125		Nylon tube (w/n)	ナイロンチューブ	1	
113 -1	03842 30130	B	Nylon tube (w/n)	ナイロンチューブ	1	M 5
113 -2	03842 30135	B	Nylon tube (w/n)	ナイロンチューブ	1	M26
114	03734 21032		Nipple elbow	ニップル エルボ	1	
114 -1	03731 42002	B	Nipple	ニップル	1	M26
115	03843 20083		Nylon tube (w/n)	ナイロンチューブ	1	
116	03842 20040		Nylon tube (w/n)	ナイロンチューブ	1	
116 -1	03842 20043	B	Nylon tube (w/n)	ナイロンチューブ	1	M 5
117	44463 08000		Tube	チューブ	1	
118	03842 20040		Nylon tube (w/n)	ナイロンチューブ	1	
119	03842 20030		Nylon tube (w/n)	ナイロンチューブ	1	
120	03734 26020		Nipple	ニップル	1	
121	03734 20020		Nipple	ニップル	2	
122	03731 30002		Tee	チー	1	
123	22200 07400		Check valve	チェックバルブ	1	
			ass'y	アッセンブリ		
124	03844 20062		Nylon tube (w/n)	ナイロンチューブ	1	
124 -1	03844 20068	B	Nylon tube (w/n)	ナイロンチューブ	1	M 2
125	37189 21100		Bushing	ブッシング	1	
126	37185 21300		Nipple elbow	ニップル エルボ	1	
127	37185 20400		Nipple elbow	ニップル エルボ	1	
128	03116 12006	D	Plain washer	プレーン ワッシャ	2	M 2
129	03731 30002	D	Tee	チー	1	M26
130	037189 01400	D	Bushing	ブッシング	1	M26
130 -1	037189 01600	A	Bushing	ブッシング	1	M31
131	03734 20032	D	Nipple	ニップル	1	M26
132	035440 01701	D	Silencer	サイレンサ	1	M31
	52 - 00		BONNET GROUP	ボンネット グループ		
171	52660 02400		Hook	フック	1	

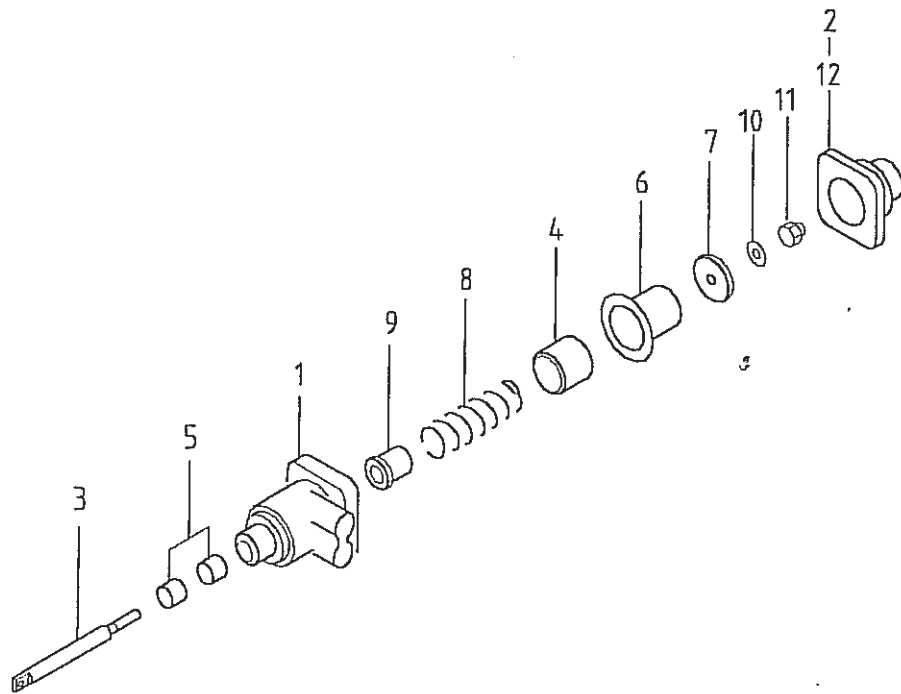
36 - 01 REGULATOR (PRESSURE)

見出番号 Ref. NO.	部品番号 Parts NO.	互換性 Inter- change ability	部 品 名 称 Parts Name	数量 Q'ty	変 更 C/H	備 考 Remarks
	36400 14200		Regulator ass'y レギュレータ アッセンブリ			
	36400 17800	A	Regulator ass'y レギュレータ アッセンブリ		M 8	
1	36421 02500		Body ボデー	1		
2	36422 01000		Cap キャップ	1		
3	36427 00100		Spring スプリング	1		
4	36427 00300		Spring スプリング	1		
5	36428 00200		Valve seat バルブシート	1		
6	36429 00100		Needle valve ニードルバルブ	1		
7	36431 00200		Washer valve ワッシャバルブ	1		
8	36432 00200		Nut ナット	1		
9	36433 00100		Bolt ボルト	1		
10	36434 00100		Spring seat スプリングシート	1		
11	36435 00100		Washer ワッシャ	1		
12	36436 01600		Diaphragm ダイアフラム	1		
12 -1	36436 02400	A	Diaphragm ダイアフラム	1	M 8	
13	36437 01200		Diaphragm ダイアフラム	1		
14	35208 00800		Bolt ボルト	1		
	02912 08012		Nut ナット	1		
15	02138 10035		Bolt ボルト	4		
	03115 02010		Spring washer スプリングワッシャ	4		
16	03407 14008		Gasket ガasket	1		
17	03620 60002		Plug プラグ	1		



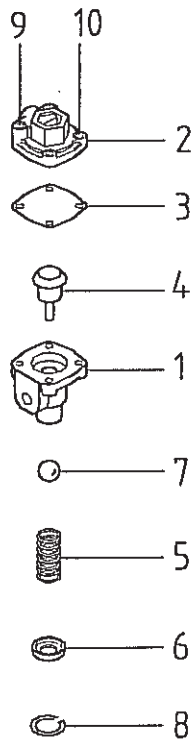
36 - 02 REGULATOR (SPEED)

見出番号 Ref. NO.	部品番号 Parts NO.	互換性 Inter- change ability	部 品 名 称 Parts Name	数量 Q'ty	変 更 C/H	備 考 Remarks
	36400 17200		Regulator ass'y レギュレータ アセンブリ			
	36400 17400 B		Regulator ass'y レギュレータ アセンブリ		M12	
1	36421 03600		Body ボデー	1		
2	36422 01501		Cap キャップ	1		
3	22152 04900		Shaft シャフト	1		
4	22130 05500		Piston ピストン	1		
5	23124 10300		Bushing ブッシング	2		
6	36437 01500		Diaphragm ダイアフラム	1		
7	36435 01400		Washer ワッシャ	1		
8	22144 08900		Spring スプリング	1		
9	31144 09800		Spacer スパース	1		
9-1	31144 09800 B		Spacer スパース	1	M12	
10	34232 00300		Gasket ガasket	1		
11	02914 60008		Locking nut ロッキング ナット	1		
12	02283 06025		Socket bolt ソケット ボルト	4		
	03115 40006		Spring washer スプリング ワッシャ	4		

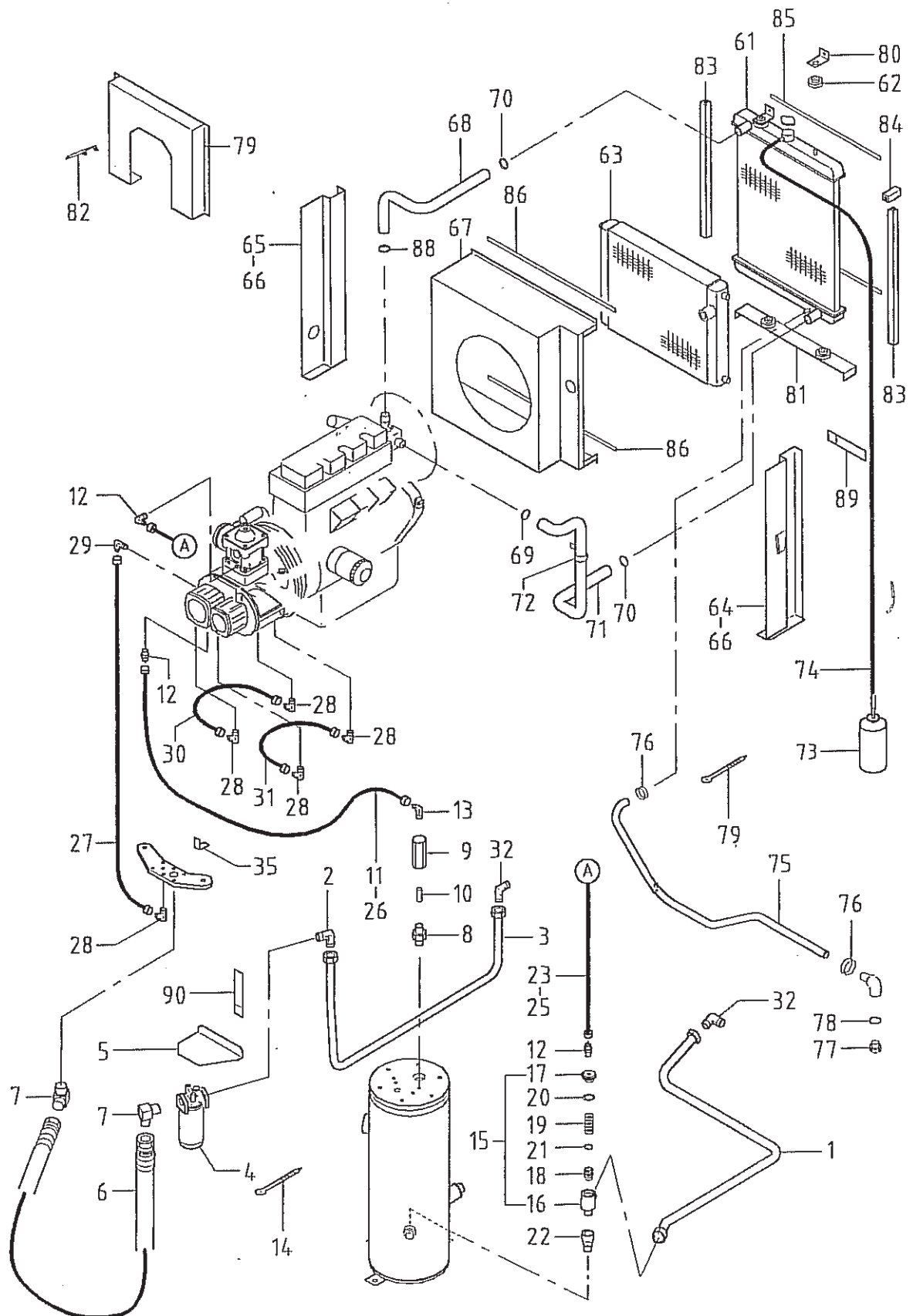


36 - 03 AUTO-RELIEF VALVE

見出番号 Ref. NO.	部品番号 Parts NO.	互換性 Inter- change ability	部 品 名 称 Parts Name	数量 Q'ty	変更 C/H	備 考 Remarks
	36600 03000		Auto-relief valve オート リリーフ バルブ ass'y アッセンブリ			
1	36611 01500		Body ボデー	1		
2	36621 01100		Cover カバー	1		
3	36622 00900		Diaphragm ダイアフラム	1		
4	36623 00701		Piston ピストン	1		
5	36624 00400		Spring スプリング	1		
6	36625 00400		Washer ワッシャ	1		
7	03414 00030		Nylon ball ナイロン ボール	1		
8	03413 20012		Snap ring スナップ リング	1		
9	02280 06030		Socket bolt ソケット ボルト	2		
	03115 40006		Spring washer スプリング ワッシャ	2		
10	02280 06040		Socket bolt ソケット ボルト	2		
	03115 40006		Spring washer スプリング ワッシャ	2		



# 37 - 00 OIL LINE & COOLING





## 37 - 00 OIL LINE &amp; COOLING

見出番号 Ref. NO.	部品番号 Parts NO.	互換性 Inter- change abilit	部 品 名 称 Parts Name	数量 Q'ty	変 更 C/H	備 考 Remarks
	37 - 00		OIL LINE GROUP			オイル ライン グループ
1	37111 13000		Pipe	1		パイプ
1 -1	37111 14900	B	Pipe	1	M12	パイプ
2	03734 16060		Nipple elbow	1		ニップル エルボ
3	37114 09701		Pipe	1		パイプ
3 -1	37114 11300	B	Pipe	1	M12	パイプ
4	37400 10600		Oil filter ass'y	1		オイル フィルタ アッセンブリ
	37411 03700		Body	1		ボディ
	37438 02300	Q	Filter cartridge	1		フィルタ カートリッジ
	39178 36600		Plate (caution)	1		プレート
	02248 10020		Bolt (w/washer)	2		ボルト, ワッシャ付
5	37510 26600		Bracket	1		ブラケット
6	37160 09710		Pipe	1		パイプ
7	03734 44006		Nipple elbow	2		ニップル エルボ
8	22200 14500		Check valve ass'y	1		チェックバルブ アッセンブリ
9	37460 03200		Orifice	1		オリフィス
10	36580 00200		Filter	1		フィルタ
11	03841 20125		Nylon tube (w/n)	1		ナイロンチューブ
12	03734 20020		Nipple elbow	2		ニップル エルボ
13	03734 21201		Nipple elbow	1		ニップル エルボ
14	03425 00001		Vinyl clip	4		ビニール クリップ
14 -1	03425 00001	Q	Vinyl clip	6	M12	ビニール クリップ
15	37300 04000		Oil check valve ass'y	1		オイル チェックバルブ アッセンブリ
16	37311 04400		Body	1		ボディ
17	37312 00900		Nipple	1		ニップル
18	37313 00300		Valve	1		バルブ
19	37315 00400		Spring	1		スプリング
20	03407 14036		Gasket	1		ガスケット
21	03402 20024		O-ring	1		O-リング
22	37740 00700	C	Elbow	1	M12	エルボ
23	03841 20035		Nylon tube (w/n)	1		ナイロンチューブ
23 -1	03841 20023	B	Nylon tube (w/n)	1	M12	ナイロンチューブ
24	03734 21020		Nipple elbow	1		ニップル エルボ
25	44463 10300	C	Tube	1	M12	チューブ
26	44463 12200		Tube	1		チューブ

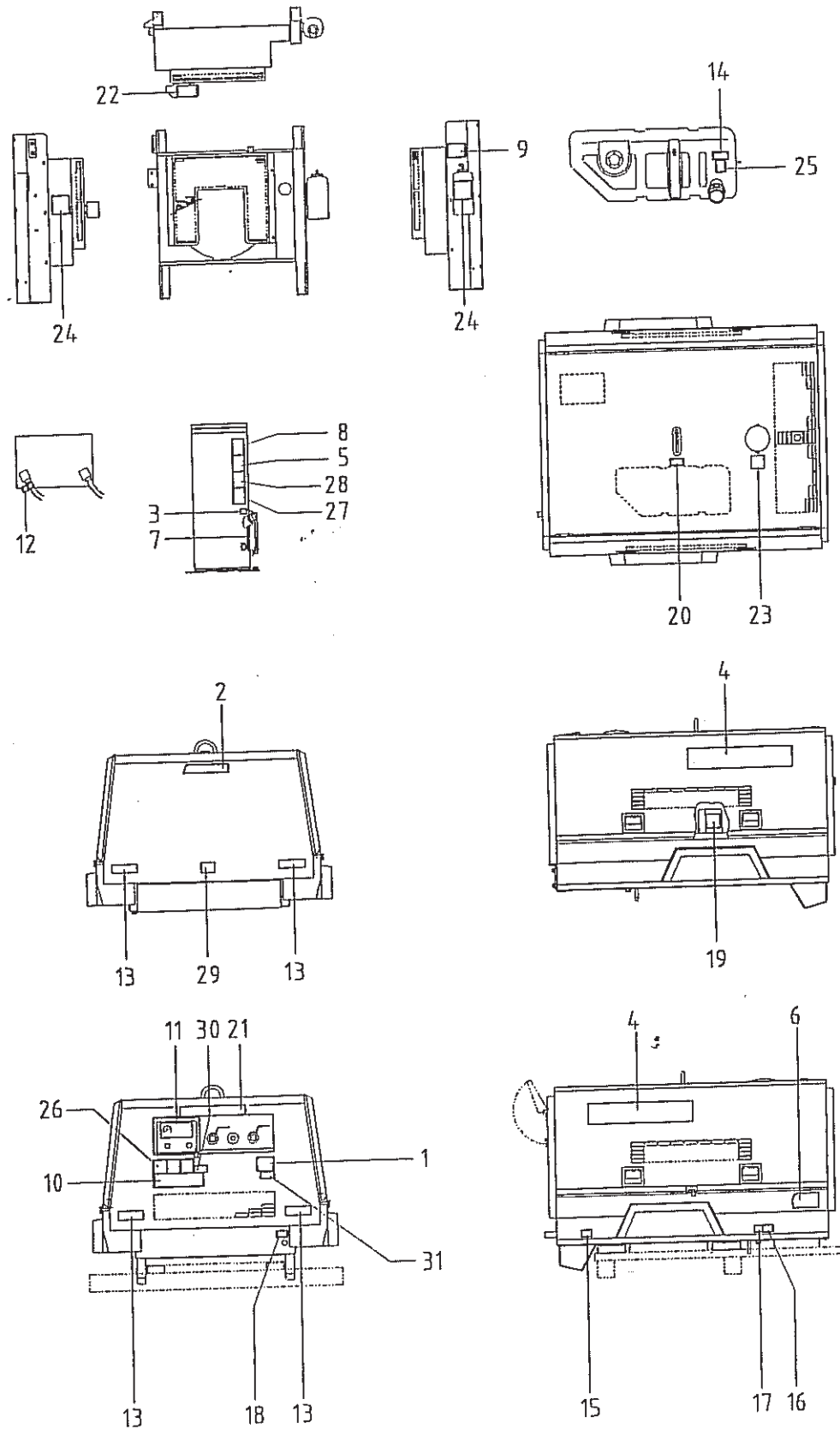
Const. No.  
16~21

## 37 - 00 OIL LINE &amp; COOLING

見出番号 Ref. NO.	部品番号 Parts NO.	互換性 Inter- change ability	部 品 名 称 Parts Name	数量 Q'ty	変 更 C/H	備 考 Remarks
27	03841 30037	C	Nylon tube (w/n) ナイロンチューブ	1	M 5	
28	03734 21032	C	Nipple elbow ニップルエルボ	5	"	
29	03734 21301	C	Nipple elbow ニップルエルボ	1	"	
30	03841 30030		Nylon tube (w/n) ナイロンチューブ	1		
30 -1	03841 30035	B	Nylon tube (w/n) ナイロンチューブ	1	M 2	
30 -2	03841 30035	C	Nylon tube (w/n) ナイロンチューブ	1	M 5	
31	03841 30052		Nylon tube (w/n) ナイロンチューブ	1		
31 -1	03841 30065	B	Nylon tube (w/n) ナイロンチューブ	1	M 2	
31 -2	03841 30065	C	Nylon tube (w/n) ナイロンチューブ	1	M 5	
32	03734 16060		Nipple elbow ニップルエルボ	2		
33	* * *					
34	* * *					
35	37540 11000	D	Bracket ブラケット	1	M 2	
35 -1	37540 11000	C	Bracket ブラケット	1	M 5	
	38 - 00		COOLING GROUP ケーリング グループ			
61	38100 34600		Radiator ラジエータ	1		
	38410 05300		Cap キャップ	1		
62	31131 04300		Rubber, ラバー vibration isolator	4		
63	38200 27600		Oil cooler オイルクーラ	1		
	02248 10020		Bolt (w/washer) ボルト, ワッシャ付	4		
64	38420 58301		Bracket ブラケット	1		
65	38420 58401		Bracket ブラケット	1		
66	02248 08025		Bolt (w/washer) ボルト, ワッシャ付	2		
	02249 08025		Bolt (w/washer) ボルト, ワッシャ付	6		
67	38440 71202		Shroud, fan ファン シェラウド	1		
	02248 06012	C	Bolt (w/washer) ボルト, ワッシャ付	6	M15	
	02248 06016	D	Bolt (w/washer) ボルト, ワッシャ付	6	"	
	03116 12008	D	Plain washer プレーン ワッシャ	6	"	
68	38524 45100		Hose ホース	1		
	03424 80216	D	Clip クリップ	1	M 5	
	02248 08025	D	Bolt (w/washer) ボルト, ワッシャ付	1	"	
69	03511 20050		Hose clip ホース クリップ	2		
70	03511 20040		Hose clip ホース クリップ	2		
71	38524 45200		Hose ホース	1		
72	03424 80222		Clip クリップ	1		
73	38590 01300		Reserve tank リザーブ タンク	1		
74	38594 02800		Hose ホース	1		
74 -1	38594 03700	B	Hose ホース	1	M 2	
	03511 40018		Hose clip ホース クリップ	2		

## 37 - 00 OIL LINE &amp; COOLING

見出番号 Ref. NO.	部品番号 Parts NO.	互換性 Inter- change ability	部 品 名 称 Parts Name	数量 Q'ty	変 更 C/H	備 考 Remarks
75	38466 03200		Hose	ホース	1	
76	03511 20025		Hose clip	ホース クリップ	2	
77	03620 20012		Plug	プラグ	1	
78	03407 14012		Gasket	ガスケット	1	
79	03425 00003		Vinyl clip	ビニール クリップ	1	
80	38470 05300		Stay	ステー	1	
	02249 08016		Bolt (w/washer)	ボルト, ワッシャ付	2	
	02912 08008		Nut	ナット	2	
	03116 12008		Plain washer	プレーン ワッシャ	2	
81	52350 88100		Cover	カバー	2	
	02248 08025		Bolt (w/washer)	ボルト, ワッシャ付	2	
	02912 08008		Nut	ナット	2	
	03116 12008		Plain washer	プレーン ワッシャ	2	
82	38450 42300		Guard, fan	ファン ガード	1	
82 -1	38450 42900	B	Guard, fan	ファン ガード	1	M 2
	02248 06012		Bolt (w/washer)	ボルト, ワッシャ付	2	
83	03407 44054		Seal rubber	シール ラバー	2	
84	03407 44006		Seal rubber	シール ラバー	4	
85	03407 64206		Seal rubber	シール ラバー	2	
85 -1	03407 64417	B	Seal rubber	シール ラバー	2	M 2
86	03407 64220		Seal rubber	シール ラバー	2	
86 -1	03407 64421	B	Seal rubber	シール ラバー	2	M 2
87	38450 41200		Guard, fan	ファン ガード	1	
	02248 06012		Bolt (w/washer)	ボルト, ワッシャ付	4	
88	03511 20050		Hose clip	ホース クリップ	1	
88 -1	03511 20045	B	Hose clip	ホース クリップ	1	M 2
89	03424 80101	D	Clip	クリップ	1	"
90	03424 80115	D	Clip	クリップ	1	M12

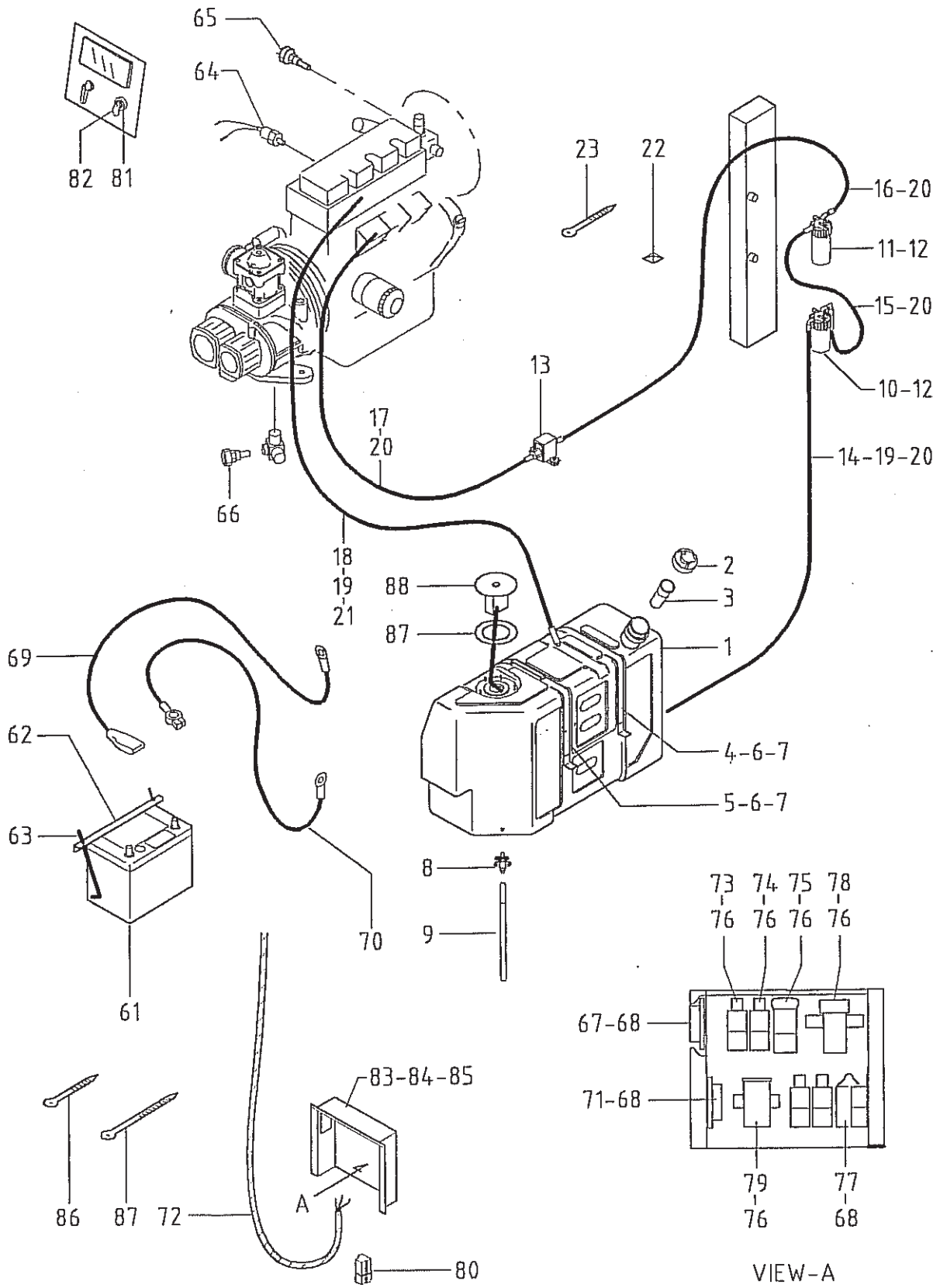


## 39 - 00 NAME PLATE

見出番号 Ref. NO.	部品番号 Parts NO.	互換性 Inter- change ability	部 品 名 称 Parts Name	数量 Q'ty	変 更 C/H	備 考 Remarks
	39 - 00		ACCESSORY GROUP アクセサリーグループ			
	39600 47312		Instruction book 取扱説明書			
	•39600 64312	A	Instruction book 取扱説明書		M 5	
1	39103 05912		Plate(SER. NO.) プレート	1		
1 -1	•39103 10810	B	Plate プレート	1	M30	
2	39170 02000		Mark プレート	1		
	39423 00300		Seal unit シールユニット	1		
3	39141 01100		Plate(oil filler) プレート	1		
4	39178 48410		Plate(PDS90S) プレート	2		
5	39147 00601		Plate(comp. oil) プレート	1		
5 -1	39147 02800	A	Plate プレート	1	M 3	
6	39178 88800	C	Plate(EFPA) プレート	1	M 5	
7	39178 66700		Plate(oil level) プレート	1		
7 -1	39178 60210	A	Plate プレート	1	M 9	
8	39176 39800		Plate プレート (caution, strainer)	1		
9	39178 00310		Plate(LLC) プレート	1		
10	39153 44400		Plate(start-stop) プレート	1		
11	39178 45710		Plate プレート (instrument panel)	1		
12	39178 05900		Plate(battery "+") プレート	1		
13	44411 00500		Reflector リフレクタ	4		
13 -1	44411 00300	A	Reflector リフレクタ	4	M14	
14	39178 72500		Plate プレート (diesel fuel oil)	1		
15	39189 03300		Plate(fuel drain) プレート	1		
16	39189 05400		Plate プレート (radiator drain)	1		
17	39189 03600		Plate プレート (eng. oil drain)	1		
18	39189 03500		Plate プレート (receiver drain)	1		
19	39176 35200		Plate プレート (caution, high temp.)	1		
19 -1	•39176 69500	B	Plate プレート	1	M32	
20	39176 35500		Plate プレート (caution, lifting bail)	1		
20 -1	•39176 69300	B	Plate プレート	1	M32	
21	39178 40401		Plate(AIRMAN) プレート	1		
22	39176 34700		Plate プレート (warning, V-belt)	1		
23	39176 35300		Plate プレート (caution, radiator cap)	1		
23 -1	•39176 69600	B	Plate プレート	1	M32	

39 - 00 NAME PLATE

見出番号 Ref. NO.	部品番号 Parts NO.	互換性 inter- change ability	部 品 名 称 Parts Name	数量 Q'ty	変 更 C/H	備 考 Remarks
24	39176 37900		Plate プレート (warning, cooling fan)	2		
24 -1	39176 35100	B	Plate プレート	2	M32	
25	39176 35600		Plate (No fire) プレート	1		
26	39176 36100		Plate プレート (danger, compressed air & exhaust gases)	1		
26 -1	39176 70000	B	Plate プレート	1	M32	
27	39176 34800		Plate プレート (warning, air press.)	1		
27 -1	39176 69800	B	Plate プレート	1	M32	
28	39176 34900		Plate プレート (caution, comp. oil)	1		
28 -1	39176 69700	B	Plate プレート	1	M32	
29	39178 37310		Plate プレート (caution, tow machine)	1		
30	39176 43110		Plate プレート (california)	1		
31	39178 60010	D	Plate (EFPA) プレート	1	M 5	



## 43 - 00 FUEL LINE &amp; ELECTRIC

見出番号 Ref. NO.	部品番号 Parts NO.	互換性 Inter- change abilit	部 品 名 称 Parts Name	数量 Q'ty	変更 C/H	備 考 Remarks
	43 - 00		FUEL GROUP			フュエル グループ
1	43100 45800		Fuel tank	1		フュエル タンク
2	43220 01800		Cap	1		キャップ
	52739 02100		Key	2		キー
3	43210 01700		Strainer	1		ストレーナ
4	43310 17801		Belt	1		ベルト
5	43310 17902		Belt	1		ベルト
6	02249 08050		Bolt (w/washer)	2		ボルト, ワッシャ付
	02249 08025		Bolt (w/washer)	2		ボルト, ワッシャ付
7	43322 05900		Cushion	2		クッション
8	35421 05300		Air cock	1		エア コック
8 -1	35421 05400	B	Air cock	1	M 7	エア コック
8 -2	35421 05500	B	Air cock	1	M17-1	エア コック
	02248 06016	C	Bolt (w/washer)	2	M 7	ボルト, ワッシャ付
	02138 06020	D	Bolt	2	M 7	ボルト
	02138 06012	B	Bolt	2	M17-1	ボルト
	03115 02006	D	Spring washer	2	M 7	スプリング ワッシャ
	03116 12006	D	Plain washer	2	M 7	プレーン ワッシャ
	43323 00900	D	Flange	1	M 7	フランジ
	43323 00900	C	Flange	1	M17-1	フランジ
	03402 25014	D	O-ring	1	M 7	O-リング
9	03600 08040		Hose	1		ホース
9 -1	03600 08045	B	Hose	1	M 2	ホース
10	43550 01200		Sedimenter	1		セジメンタ
11	43540 04100		Fuel filter	1		フュエル フィルタ
12	02138 08080		Bolt	2		ボルト
12 -1	02138 08070	B	Bolt	2	M 2	ボルト
	03115 02008		Spring washer	2		スプリング ワッシャ
	03116 12008		Plain washer	2		プレーン ワッシャ
13	43650 01500		Fuel pump (ISUZU 897149 1820)	1		フュエル ポンプ
	02138 06030		Bolt	2		ボルト
14	03600 09010		Hose	1		ホース
	03600 08043		Hose	1		ホース
	43425 01800		Pipe	1		パイプ
15	03600 08020		Hose	1		ホース
16	03600 08077		Hose	1		ホース
17	03600 08028		Hose	1		ホース
17 -1	03600 08040	B	Hose	1	M 2	ホース
17 -2	03570 08040	B	Hose	1	M17-2	ホース



43 - 00 FUEL LINE & ELECTRIC

見出番号 Ref. NO.	部品番号 Part NO.	互換性 Inter- change ability	部 品 名 称 Part Name	数量 Q'ty	変 更 C/H	備 Rem
18	03570 05038		Hose			
	03600 09025		Hose	1		
	43525 01901		Pipe	1		
19	03511 10017		Hose clip	1		
19 -1	03511 40020	A	Hose clip	4		
			ホース クリップ	4	M 2	
			ホース クリップ	4	M 2	
20	03511 10015		Hose clip			
20 -1	03511 40016	A	Hose clip	8		
21	03511 10013		Hose clip	6	M 2	
21 -1	03511 10012	A	Hose clip	2		
22	44243 04600	C	Holder	2	M 2	
			ホルダ -	1	M 2	
23	03425 00001		Vinyl clip			
24	43340 13200		Bracket	5		
25	03511 40016		Hose clip	1		
25 -1	03511 10017	B	Hose clip	2		
			ホース クリップ	2	M17-2	
			ホース クリップ	2	M17-2	

44 - 00

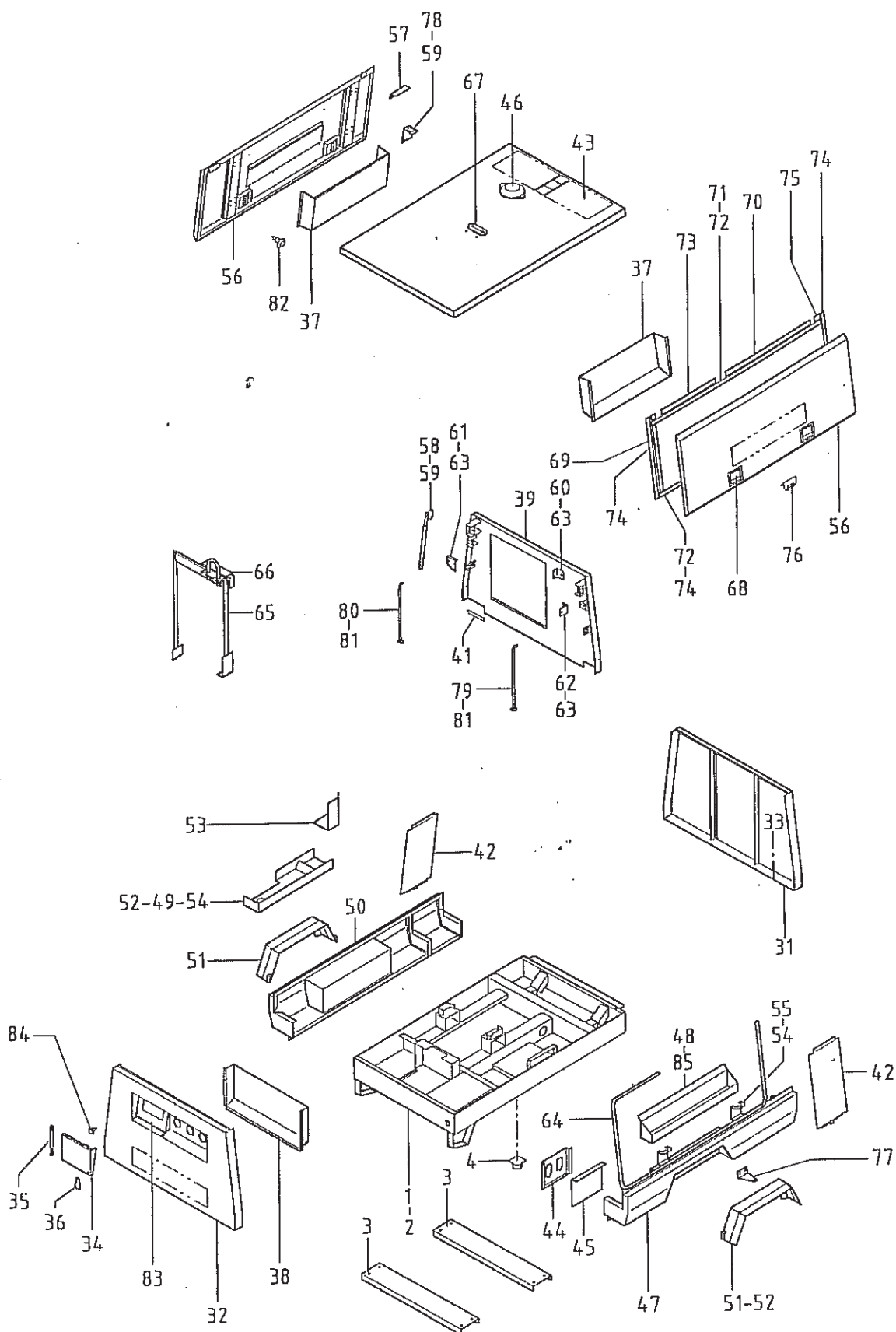
ELECTRIC GROUP

エレクトリック グループ

61	44210 04100		Battery			
62	44220 06500		Cover	1		80D26R-
63	44243 05600		Holder	1		
	02912 08006		Nut	2		
	03115 02006		Spring washer	2		
	03116 12006		Plain washer	2		
64	44328 06700		Pressure switch			
65	44334 10200		Thermo switch	1		oil
66	44334 13900		Thermo switch	1		water
67	44470 00700		Fuse box	1		Air temp.
	46934 02300		Fuse (10A)	1		
	46934 02100		Fuse (20A)	4		
68	02345 66016		Screw	4		
	03115 02006		Spring washer	6		
	03116 12006		Plain washer	6		
69	05135 25080		Cable	6		
69 -1	05135 25090	B	Cable	1		
69 -2	07635 25090	B	Cable	1	M 2	
			(battery "+" ~eng.)	1	M36-1	
	44462 00501		Insulator	1		
			インシュレータ	1		
70	05138 28040		Cable	1		
			(battery "-" ~earth)	1		
71	44327 06700		Time relay	1		
72	44490 06921		Wiring harness	1		
72 -1	44490 11620	B	Wiring harness	1	M 4	
			ワイヤハーネス	1	M 4	

## 43 - 00 FUEL LINE &amp; ELECTRIC

見出番号 Ref. NO.	部品番号 Parts NO.	互換性 Inter- change abilit	部 品 名 称 Parts Name	数量 Q'ty	変 更 C/H	備 考 Remarks
73	44346 06300		Relay リレ (ISUZU 582550-0290) (solenoid, air temp. oil press. water temp.)	4		
74	44346 08400		Relay リレ (ISUZU 894232-2250) (cahrge)	1		
75	44346 08700		Relay リレ (ISUZU 894248-1610) (grow)	1		
76	02345 66008		Screw スクリュ	11		
	03115 02006		Spring washer スプリング ワッシャ	11		
	03116 12006		Plain washer プレーン ワッシャ	11		
77	44327 06200		Time relay タイム リレ (ISUZU 897040-5010)	1		
78	44324 04400		Safety relay セーフティ リレ	1		
78 -1	44324 06300	B	Relay リレ (ISUZU 582550-0290)	1	M 4	
79	44335 00800		Magnetic switch マグネチック スイッチ	1		
80	46921 02300		Silicon ダイオード rectifire	4		
81	44322 07200		Starter switch スタータ スイッチ	1		
82	52739 00600		Key キー	1		
83	44250 75300		Bracket ブラケット	1		
	02912 08006		Nut ナット	4		
	03115 02006		Spring washer スプリング ワッシャ	4		
	03116 12006		Plain washer プレーン ワッシャ	4		
84	03407 65021		Seal rubber シール ラバー	1		
85	03407 65028		Seal rubber シール ラバー	2		
86	03425 00001		Vinyl clip ビニール クリップ	9		
87	36153 00600		Gasket ガasket	1		
88	36159 02200		Sending unit センディング ユニット	1		
	02912 08005		Nut ナット	5		
	03115 02005		Spring washer スプリング ワッシャ	5		
	03116 12005		Plain washer プレーン ワッシャ	5		



## 51 - 00 FRAME &amp; BONNET

見出番号	部品番号	互換性	部 品 名 称	数量	変 更	備 考
Ref. NO.	Parts NO.	Inter-changeability	Parts Name	Q'ty	G/H	Remarks

51 - 00		FRAME GROUP	フレーム グループ			
1	51100 77222		Frame	フレーム	1	
1-1	51100 77920	B	Frame	フレーム	1	M 5
1-2	51100 83121	B	Frame	フレーム	1	M 5
1-3	51100 14730	B	Frame	フレーム	1	M29
2	02102 14045		Bolt	ボルト	8	
	03115 02014		Spring washer	スプリング ワッシャ	8	
	03116 12014		Plain washer	プレーン ワッシャ	8	
3	51480 04101	C	Bracket	ブラケット	2	M29
	02012 14030	C	Bolt (w/washer)	ボルト, ワッシャ付	16	M29
	03115 02014	C	Spring washer	スプリング ワッシャ	16	M29
4	31130 15100	D	Vibration isolator ass'y	防振ゴム	2	M 2
4-1	31130 15100	C	Vibration isolator ass'y	防振ゴム	2	M 5
	02135 06020	D	Bolt	ボルト	8	M 2
	03115 02006	D	Spring washer	スプリング ワッシャ	8	M 2
	02135 06020	C	Bolt	ボルト	8	M 5
	03115 02006	C	Spring washer	スプリング ワッシャ	8	M 5
52 - 00		BONNET GROUP	ボンネット グループ			
31	52100 22411		Cover	カバー	1	
32	52100 27010		Cover	カバー	1	
32-1	52100 40410	B	Cover	カバー	1	M14
32-2	52100 66810	B	Cover	カバー	1	M30
	02248 08025		Bolt (w/washer)	ボルト, ワッシャ付	4	
	51420 02400		Chain	チェーン	1	
	52742 01500		Eye bolt	アイボルト	1	
33	02249 08025		Bolt (w/washer)	ボルト, ワッシャ付	42	
34	52450 51810		Door	ドア	1	
	02305 65010		Screw	スクリュ	4	
35	GE360 00900		Dumper	ダンパ	1	
	02345 66020		Screw	スクリュ	1	
	02345 66040		Screw	スクリュ	1	
	02914 60006		Locking nut	ロックング ナット	2	
	03116 12006		Plain washer	プレーン ワッシャ	4	
36	52723 00100		Lock ass'y	ロック アッセンブリー	3	
37	52800 33201		Duct	ダクト	2	
	02915 20006		Nut (w/washer)	ナット, ワッシャ付	16	
	03116 12006		Plain washer	プレーン ワッシャ	16	
38	52800 39701		Duct	ダクト	1	
	02915 20008		Nut (w/washer)	ナット, ワッシャ付	8	
	03116 12008		Plain washer	プレーン ワッシャ	8	

## 51 - 00 FRAME &amp; BONNET

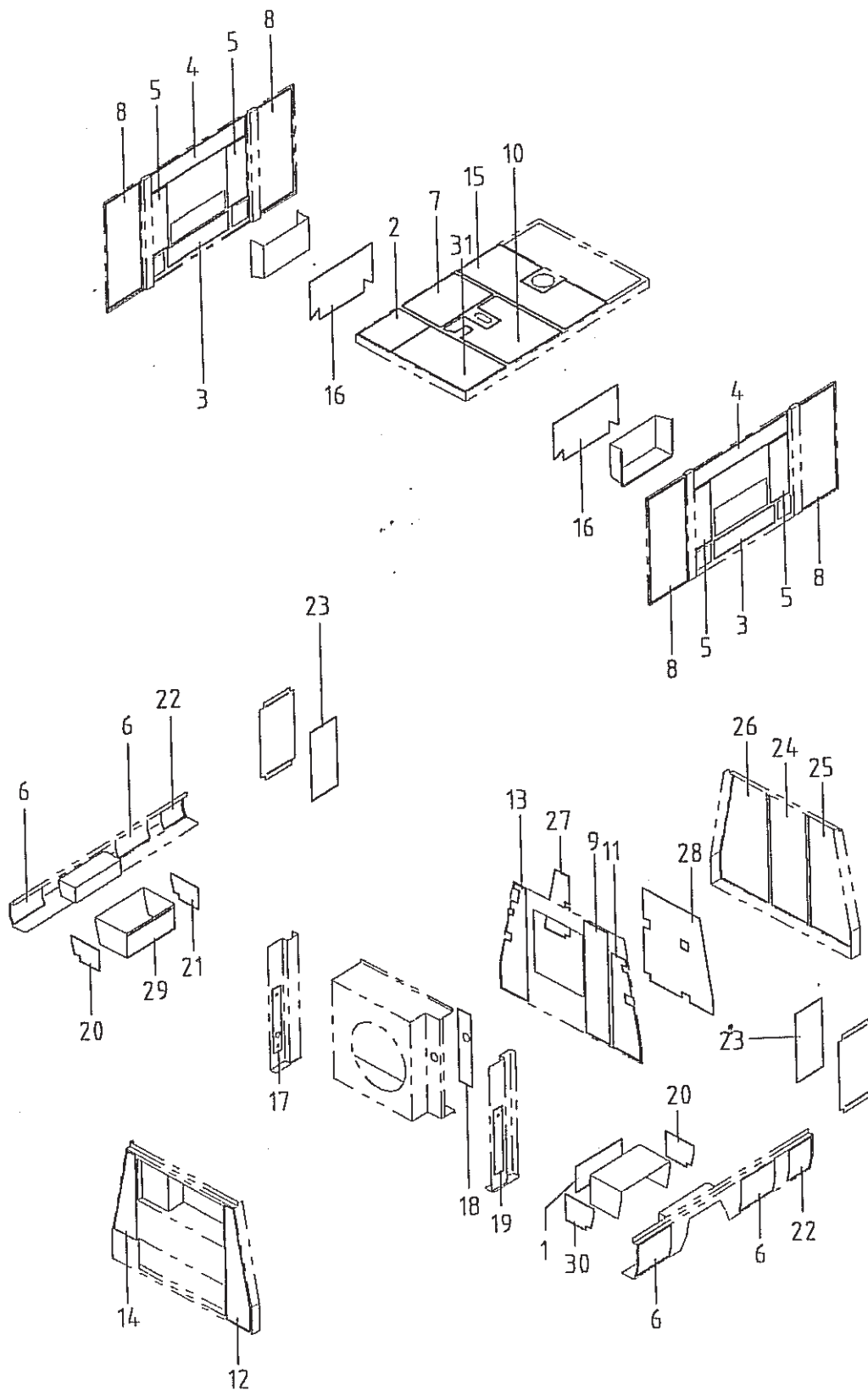
見出番号 Ref. NO.	部品番号 Parts NO.	互換性 Inter- change ability	部 品 名 称 Parts Name	数量 Q'ty	変 更 C/H	備 考 Remarks
39	52350 00810		Cover	1		
39 -1	52350 09011	B	Cover	1	M 6	
39 -2	52350 36210	B	Cover	1	M27	
40	37181 03200		Clip	2		
41	03047 65710		Seal rubber	2		
42	52350 02411		Cover	2		
	02401 38016		Screw	12		
43	52300 06810		Top cover	1		
43 -1	52300 10110	B	Top cover	1	M 5	
43 -2	52300 12810	B	Top cover	1	M 6	
44	39200 04500		Tool box	1		
	02248 06016		Bolt (w/washer)	4		
45	39224 01700		Cover	1		
	02249 06016		Bolt (w/washer)	2		
46	52746 00700		Cap	1		
	44243 04600		Holder	1		
47	53220 48600		Fender	1		
47 -1	53220 49600	B	Fender	1	M 5	
48	39200 04400		Tool box	1		
48 -1	39200 05000	B	Tool box	1	M 5	
	39426 00700		Belt	1		
49	02248 08025		Bolt (w/washer)	2		
	02912 08008		Nut	4		
	03116 12008		Plain washer	4		
50	53220 48500		Fender	1		
50 -1	53220 49500	B	Fender	1	M 5	
51	53220 46100		Fender	2		
	02249 08025		Bolt (w/washer)	6		
	02912 08008		Nut	6		
	03116 12008		Plain washer	6		
51 -1	53220 49400	B	Fender	2	M 5	
	02249 08025	Q	Bolt (w/washer)	8	M 5	
	02912 08008	Q	Nut	8	M 5	
	03116 12008	Q	Plain washer	8	M 5	
52	52750 12200		Bracket	1		
52 -1	52750 13300	B	Bracket	1	M 5	
53	52750 12701		Bracket	1		
53 -1	52750 13400	B	Bracket	1	M 5	
54	02247 08025		Bolt (w/washer)	10		
55	52750 12400		Bracket	4		
56	52450 60310		Door	2		
57	52480 13000		Hinge	4		
	02191 08020		Bolt	16		

## 51 - 00 FRAME &amp; BONNET

見出番号 Ref. NO.	部品番号 Parts NO.	互換性 Inter- change ability	部 品 名 称 Parts Name	数量 Q'ty	変 更 C/H	備 考 Remarks
58	GE360 01601		Dumper	2		
58 -1	GE360 02100	B	Dumper	2	M27	
59	02248 08016		Bolt (w/washer)	12		
59 -1	02248 08016	Q	Bolt (w/washer)	8	M27	
	02915 00008	D	Hexagon flange nut	4	M27	
60	52870 08400		Stay	2		
60 -1	52750 15500	B	Bracket	2	M27	
61	52870 08300		Stay	1		
62	52870 08500		Stay	1		
63	02248 08025		Bolt (w/washer)	12		
63 -1	02248 08025	Q	Bolt (w/washer)	6	M27	
	02915 00008		Hexagon flange nut	6		
64	03407 64769		Seal rubber	2		
64 -1	03407 67504	A	Seal rubber	2	M24	
65	52620 29700		Lifting bail	1		
65 -1	52620 30600	B	Lifting bail	1	M 5	
	02135 12030		Bolt	4		
	03115 02012		Spring washer	4		
	03116 12012		Plain washer	4		
66	52630 08300		Stay	1		
66 -1	52630 08400	B	Stay	1	M 5	
	02138 08025		Bolt	2		
	03115 02008		Spring washer	2		
	03116 12008		Plain washer	2		
67	35623 02200		Cushion rubber	1		
67 -1	35623 02400	A	Cushion rubber	1	M 5	
68	52721 04500		Catch	4		
	02401 36012		Screw	16		
	02912 08006		Nut	16		
	03115 02006		Spring washer	16		
	03116 12006		Plain washer	16		
69	03407 64435		Seal rubber	4		
70	03407 64420		Seal rubber	2		
71	03407 64804	C	Seal rubber	2	M24	
72	03407 64834	C	Seal rubber	4	M24	
73	03407 64428		Seal rubber	2		
74	03407 64817	C	Seal rubber	6	M24	
75	03407 64434		Seal rubber	4		
	52518 09300		Plate	2		
76	02248 06012		Bolt (w/washer)	4		
	02912 18006		Nut	4		
	03116 12006		Plain washer	4		

## 51 - 00 FRAME &amp; BONNET

見出番号 Ref. NO.	部品番号 Parts NO.	互換性 Inter- change ability	部 品 名 称 Parts Name	数量 Q'ty	変 更 C/H	備 考 Remarks
77	52518 09400		Plate	プレート	2	
	02305 65012		Screw	スクリュー	4	
	02912 08005		Nut	ナット	4	
	03115 02005		Spring washer	スプリング ワッシャ	4	
	03116 12005		Plain washer	プレーン ワッシャ	4	
78	52750 12500		Bracket	ブラケット	2	
79	52870 06700		Stay	ステイ	1	
80	52870 06800		Stay	ステイ	1	
81	03310 20018		Split pin	スプリット ピン	2	
	03116 12010		Plain washer	プレーン ワッシャ	2	
82	37181 02600		Clip	クリップ	8	
83	52100 27410		Cover	カバー	1	
	02915 20008		Nut (w/washer)	ナット, ワッシャ付	12	
	03116 12008		Plain washer	プレーン ワッシャ	12	
83 -1	52100 40110	B	Cover	カバー	1	M14
	02915 20008	Q	Nut (w/washer)	ナット, ワッシャ付	10	M14
	03116 12008	Q	Plain washer	プレーン ワッシャ	10	M14
84	GE240 01100		Rubber cushion	ラバー クッション	2	
85	02248 08025		Bolt (w/washer)	ボルト, ワッシャ付	2	
85 -1	02248 08016	A	Bolt (w/washer)	ボルト, ワッシャ付	2	M 5
	02912 08008		Nut	ナット	2	
	03116 12008		Plain washer	プレーン ワッシャ	2	





## 52 - 00 LINING

見出番号 Ref. NO.	部品番号 Parts NO.	互換性 Inter- change ability	部 品 名 称 Parts Name	数量 Q'ty	変 更 C/H	備 考 Remarks
	52900 76101		Urethane foam kit			
	52900 80800	B	Urethane foam kit		M 5	
	52900 83700	B	Urethane foam kit		M 6	
1	52959 71720		Lining(fender)	1		
1 -1	52959 74930	B	Lining	1	M 5	
2	52959 57030		Lining(top cover)	1		
2 -1	52959 96620	B	Lining	1	M 2	
2 -2	52959 82930	B	Lining	1	M 6	
3	52959 72920		Lining(door)			
4	52959 57130		Lining	2		
5	52959 58920		Lining	2		
6	52959 57230		Lining	4		
6 -1	52959 67620	B	Lining(fender)	4		
			Lining	4	M 5	
7	52959 72520		Lining(top cover)	1		
8	52959 77720		Lining(door)	4		
8 -1	52959 77720	Q	Lining	2	M29	
9	52959 49030		Lining (inner cover)	1		
10	52931 91002		Lining(top cover)	1		
11	52931 91100		Lining (inner cover)	1		
12	52931 77101		Lining(rear cover)	1		
13	52931 91200		Lining (inner cover)	1		
14	52931 77301		Lining(rear cover)	1		
15	52931 98500		Lining(top cover)	1		
16	52931 79800		Lining(duct, door)	2		
17	52931 45100		Lining (cooler bracket)	1		
18	52931 45200		Lining(fan shroud)	1		
18 -1	52931 08810	B	Lining	1	M 2	
19	52931 45300		Lining	1		
20	52931 80300		Lining(fender)	1		
21	52931 80400		Lining	1		
22	52919 71320		Lining	2		
23	52919 36100		Lining(cover)	2		
24	52919 68520		Lining (front cover)	1		
25	52939 51630		Lining	1		
26	52939 51730		Lining	1		
27	52939 55430		Lining (inner cover)	1		
28	52939 55330		Lining	1		
29	52926 03200		Lining(fender)	1		
30	52931 80400		Lining	1		
30 -1	52959 57920	B	Lining	1	M 5	
31	52959 84520	D	Lining	1	M 6	