

**AIRMAN**

---

**SG**

---

**PARTS CATALOG**

**ENGINE GENERATOR**

**SDG40S-8E1**

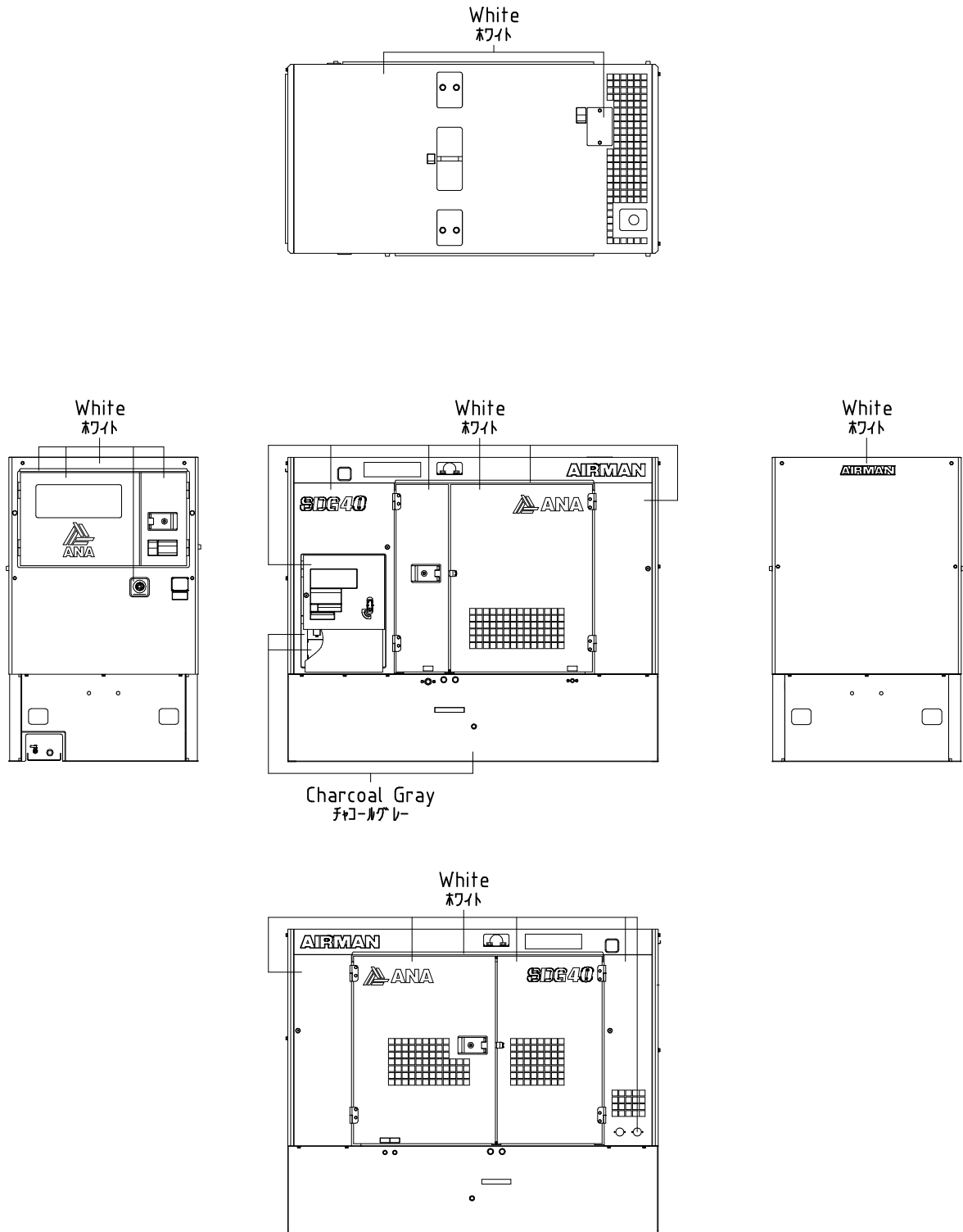
適 用 型 式  
FOR MODEL

型 式 MODEL	適 用 号 機 SER. NO.
SDG40S-8E1 [WITH OIL FENCE TYPE]	1328E10052~
	132E100052~

原動機型式 ENGINE MODEL	KUBOTA V2403-CR-TIE4B-BGHE1
-----------------------	-----------------------------

# STANDARD PAINTING

## 標準塗装色



# NOTICE

1. This parts catalog contains all the parts and assemblies of "AIRMAN" brand products. The complete unit is divided into several parts groups, the details of which are clearly illustrated, and completely listed. So desired part number, name and quantity can be easily determined referring to Ref.No.
2. When you place order for service parts, please be sure to advise us of the following information.
  - (1) Part number.
  - (2) Quantity required.
  - (3) Part name.
  - (4) Model name and Serial number.
3. How to read parts catalog.

(8) 備考 Remarks							
S : STD. SC : w. AFTER COOLER SD : DRY AIR							
52 - 00 LINING							
(1)	(2)	(3)	(4)	(5)	(6)	(7)	(8)
見出番号 Ref. NO.	部品番号 Part NO.	互換性 Inter- change- ability	部品名称 Part Name	数量 Q'ty	適用号機範囲 Applicable Ser. No.	変更 C/H	備考 Remarks
	52900 04921		URETHANE FOAM KIT				S SC SD
	52900 05121		URETHANE FOAM KIT				◎
			(Const. No. 1~21)				◎
	52900 06121		URETHANE FOAM KIT				◎
			(Const. No. 1~9 & 11~24)				
1	52959 71350		Lining	1			
2	52959 97640		Lining	1			
3	52959 80220		Lining	1			
4	52959 71450		Lining	1			
5	52959 71550		Lining	1			
6	52959 30940		Lining	1			
7	52959 71650		Lining	2			

(1) Ref. No.

Reference number (Ref.No.) is to be used for locating the part number and name from the illustrations. (However some parts such as bolts and nuts etc., are not illustrated but their reference numbers only listed.)

Ref.No.1, 1-1, 1-2,..... shows history of part modifications.

[These reference numbers mean 1: primary period, 1-1: first alteration, 1-2: second alteration and 1-3.....follows]

(2) Part No.

Every part has its own proper number. Even if a part has the same shape as an other part and if its number different, it is not interchangeable at all in many cases.

(3) Interchangeability

A, B, C, D, E, Q, X, Y and Z in column "Interchangeability" show the following.

A: A new part can replace an old part, but an old part cannot replace a new part.

B: Not interchangeable.

C: Disused.

D: Newly added.

E: Compatible with eachother.

Q: Quantity per unit changed.

X: Included in this set of parts, this part is not used for this model.

Y: Part to be selected.

Z: This part can not be supplied as an individual part.

- (4) Part name  
Every part has its own proper name.
- (5) Q' ty  
The number shown in the column of Q' TY indicates the quantity of parts used per one unit machine.
- (6) Applicable Ser.No. (Serial Number)  
Ser.No. shows the machine number to which the part is applicable.  
Month and year stated in column "Ser.No." show the month and year from which the part is applicable.
- (7) Change column  
M1, M2, ..... Mn mentioned in the column indicate the change of part number and the serial number of the unit, the part of which was modified.
- (8) Remarks  
This column "Remarks" mentions in mark or signal the specifications of each part, original part number of manufacturer, model name of the part for which is used and etc.  
[Example. SC:w. AFTER COOLER]

4. Abbreviations used in this catalog.

ass'y	assembly	L	Length
A	Ampere	OPT.	Option
AUTO.	Automatic	SPC/S.	Special specifications
C/H	Change column	STD.	Standards
Const.	Consisting of	sw.	switch
Cont.	Control	T or t	Thickness
Eng.	Engine	V	Volt
EXP.	Export	W	Watt
GEN.	Generator	w.	with
Incl.	Including	w/o	without

NOTE : We are always engaged in improving our products. So there may be some changes of the product which are not yet mentioned in this parts catalog. Therefore, in necessary case, we issue a revision in which such changes are added. When you have any question on the parts catalog, please ask your nearest dealer or directly us.

## 目 次 CONTENTS

図 番 号 FIG. NO.	図 名 称 FIG. NAME	頁 PAGE
—GENERATOR PARTS—		
25 - 00	GENERATOR, MOUNTING & INTAKE	ゼネレータ, マウンティング, インテーク 25 - 1
38 - 00	COOLING, ENGINE & EXHAUST	クーリング, エンジン, エキゾースト 38 - 1
39 - 00	NAME PLATE	ネームプレート 39 - 1
43 - 00	FUEL LINE	フュエルライン 43 - 1
44 - 00	ELECTRIC (for ENGINE)	エレクトリック(エンジン用) 44 - 1
46 - 00	ELECTRIC (for GENERATOR)	エレクトリック(ゼネレータ用) 46 - 1
46 - 01	TERMINAL PLATE	三相出力端子板 46 - 4
51 - 00	FRAME & BONNET	フレーム, ボンネット 51 - 1
51 - 01	OIL FENCE	オイルフェンス 51 - 4
52 - 00	LINING	ライニング 52 - 1

## 型 式 名 の 見 方 HOW TO READ MODELS

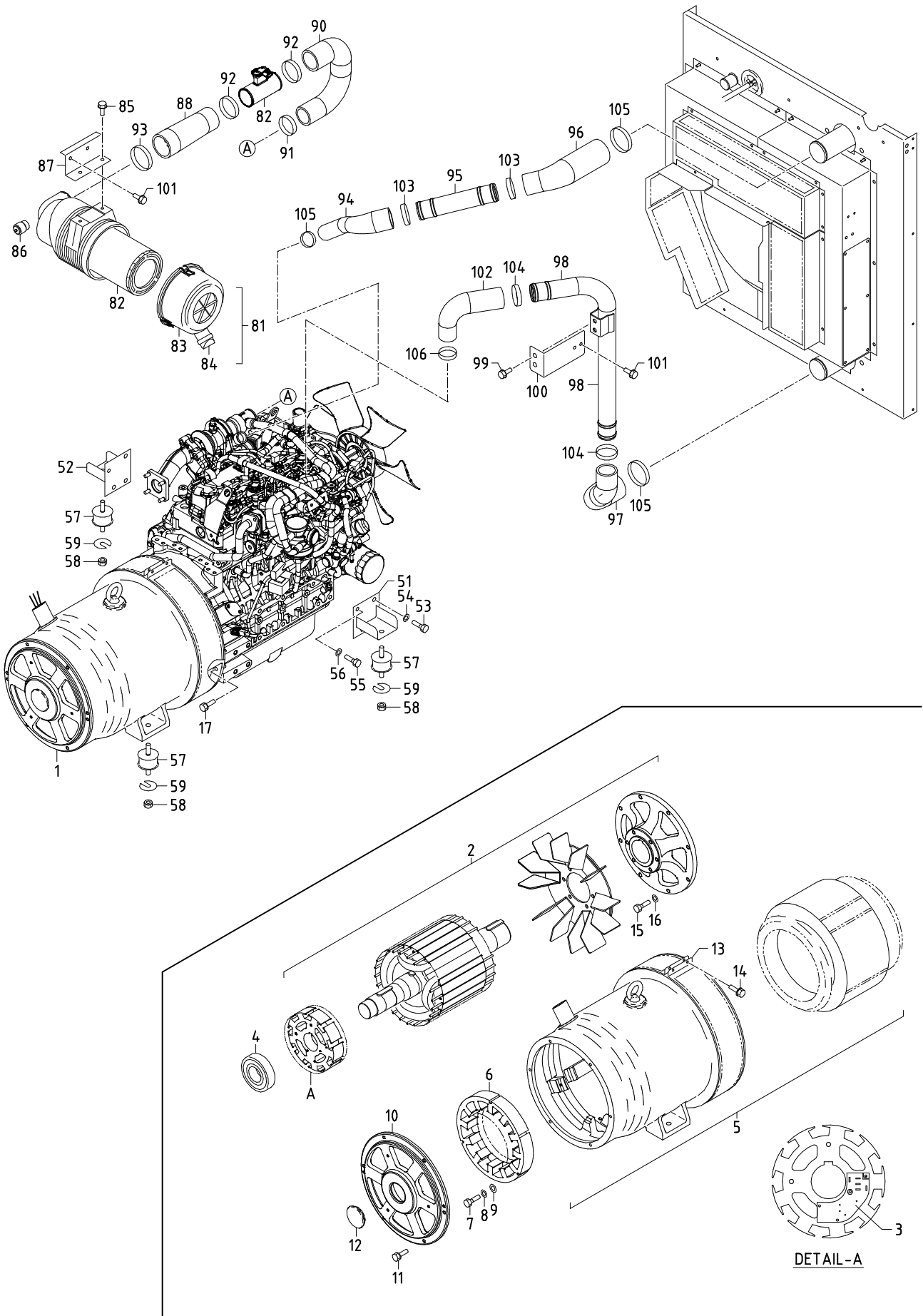
S D G 40 S - 8 E 1  
①            ②    ③            ④ ⑤ ⑥

- ① SDG : SEMI PORTABLE DIESEL GENERATOR
- ② 40 : OUTPUT (kVA)
- ③ S : SILENT TYPE
- ④ 8 : NORTH AMERICA TYPE (w. OIL FENCE)
- ⑤ MODEL CHANGE MARK
- ⑥ VARIATION MARK

- ① SDG : セミポータブルディーゼル発電機
- ② 40 : 定格出力 (kVA)
- ③ S : 防音型
- ④ 8 : 北米仕様 (オイルフェンス付)
- ⑤ モデルチェンジ記号
- ⑥ バリエーション記号

# 目 次 CONTENTS

図 番 号 FIG. NO.	図 名 称 FIG. NAME	頁 PAGE
—ENGINE PARTS—		
500000	CRANKCASE	クランクケース 1
501000	OIL PAN	オイルパン 2
501200	DIPSTICK AND GUIDE	オイルゲージ・ガイド 3
501500	OIL PUMP	オイルポンプ 4
502000	CYLINDER HEAD	シリンダヘッド 5
503000	INLET VALVE AND EXHAUST VALVE	インレットバルブ・エキゾーストバルブ 6
504000	ROCKER ARM SHAFT	ロッカアーム軸 7
505000	HEAD COVER	ヘッドカバー 8
508000	GEAR CASE	ギヤケース 9
508200	OIL FILTER	オイルフィルタ 10
510500	MAIN BEARING CASE	メインベアリングケース 11
511000	PISTON AND CRANKSHAFT	ピストン・クランク軸 12
512000	CAMSHAFT AND IDLE GEAR SHAFT	カム軸・アイドル軸 14
515000	FLYWHEEL	フライホイール 15
521500	FUEL PUMP (MECHANICAL)	燃料ポンプ (機械式) 16
522000	FUEL CAMSHAFT	燃料カム軸 17
526500	SUPPLY PUMP	サプライポンプ 18
531000	FUEL FILTER	燃料フィルタ 19
532500	SEPARATOR	セパレータ 20
540200	INJECTOR AND GLOW PLUG	インジェクタ・グロープラグ 21
545000	INJECTION PIPE	燃料噴射パイプ 22
547100	FUEL PUMP (ELECTRICAL)	燃料ポンプ (電気式) 23
548000	COMMON RAIL	コモンレール 24
550000	ALTERNATOR AND PULLEY	オルタネータ・プーリ 25
551000	ALTERNATOR (COMPONENT PARTS)	オルタネータ分解 26
554000	STARTER	スタータ 27
555000	STARTER (COMPONENT PARTS)	スタータ分解 28
556000	OIL SWITCH AND SENSOR	オイルスイッチ・センサ 29
557500	INJECTOR HARNESS	インジェクタハーネス 30
558000	ELECTRICAL WIRING	ワイヤーハーネス 31
558500	WIRE HARNESS BRACKET	ワイヤーハーネスブラケット 32
560000	WATER FLANGE AND THERMOSTAT	ウォーターフランジ・サーモスタット 33
560200	WATER HOSE	ウォーターホース 34
561000	WATER PUMP	ウォーターポンプ 35
567500	COOLER FAN	冷却ファン 36
571000	INLET MANIFOLD	吸気マニホールド 37
571200	INLET PIPE	吸気パイプ 38
572000	EXHAUST MANIFOLD	排気マニホールド 39
572200	EGR VALVE	EGRバルブ 40
572300	EGR COOLER	EGRクーラ 41
572600	TURBO CHARGER	ターボチャージャー 42
573500	DIESEL OXIDATION CATALYST MUFFLER	ディーゼルオキシデーションキャタリストマフラ 43
576501	OIL SEPARATOR	オイルセパレータ 44
576502	OIL SEPARATOR (OPTION)	オイルセパレータ (オプション) 45
576600	OIL SEPARATOR (COMPONENT PARTS)	オイルセパレータ分解 46
580000	OIL PIPE (TURBO CHARGER)	オイルパイプ (ターボチャージャー) 47
582000	OIL COOLER	オイルクーラ 48
586000	RELAY	リレー 49
587200	ECU	ECU 50
588000	ACCESSORIES AND SERVICE PARTS	付属品・サービス部品 51
589000	OPERATOR'S MANUAL	取扱説明書 52



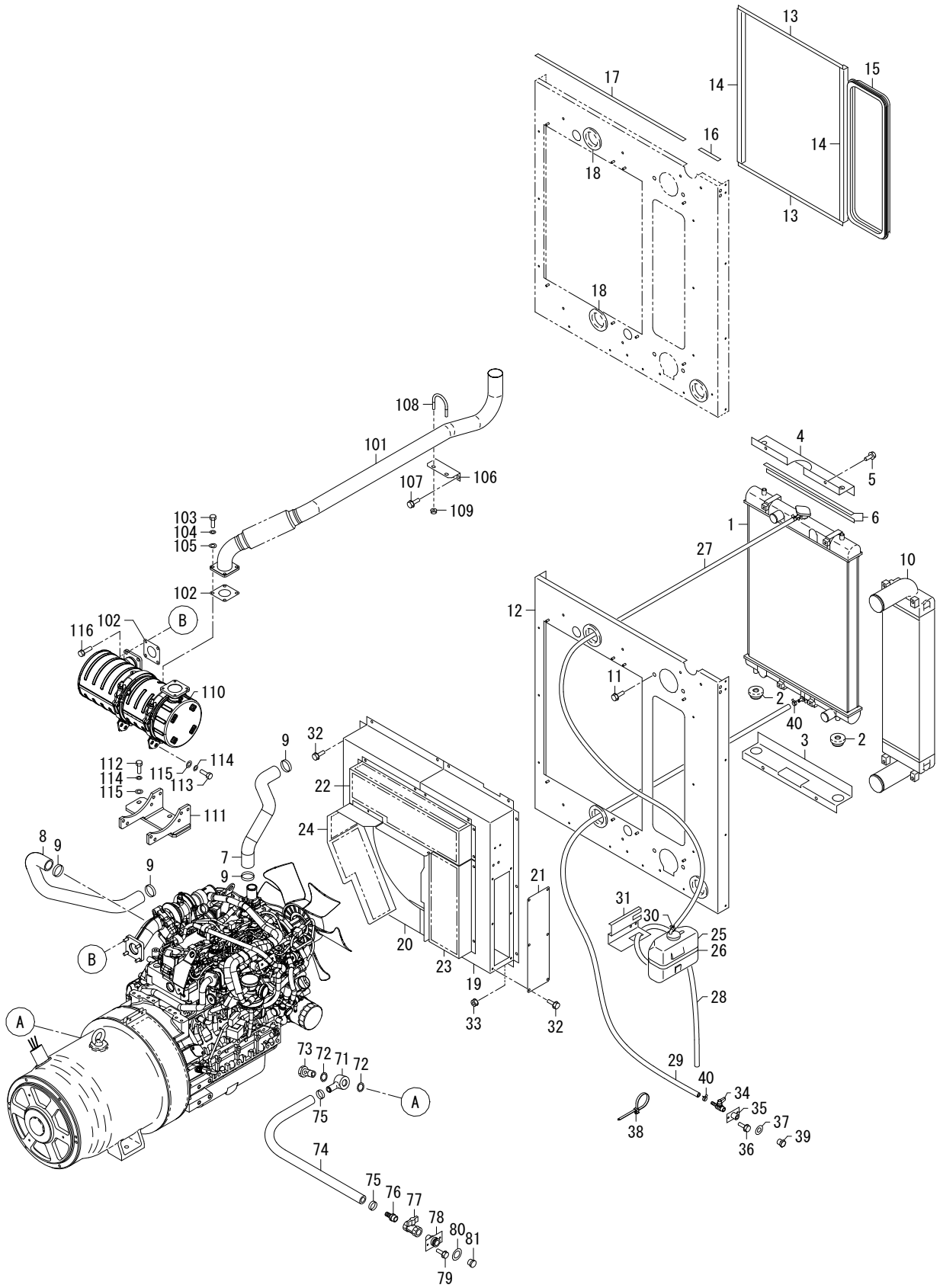


## 25 - 00 GENERATOR, MOUNTING &amp; INTAKE

見出番号 Ref. NO.	部品番号 Part NO.	互換性 Inter- change- ability	部 品 名 称 Part Name	数量 Q'ty	適用号機範囲 Applicable Ser. No.		変更 C/H	備 考 Remarks
					132 8E1	132 E10		
	25 - 00		GENERATOR GROUP					ゼネレータグループ
1	20003 67708		Generator	1	~0312	~0228		Const. No. 2~14
1 -1	20004 51801	A	Generator	1	0313~	0229~	M759	Const. No. 2~14
2	25100 12801		A. C. G. rotor ass'y	1				Incl. No. 3
3	46640 19701		Wiring board	1				
	02345 63050		Screw	2				(for silicon rectifier)
	03115 02003		Spring washer	2				(for silicon rectifier)
	03116 12003		Plain washer	2				(for silicon rectifier)
	02912 08003		Nut	2				(for silicon rectifier)
	02345 63008		Screw	2				(for wiring board)
	03115 02003		Spring washer	2				(for wiring board)
4	21472 17200		Bearing	1				(6310ZC3)
5	25200 16801		A. C. G. stator ass'y	1				
6	25700 09601		EX. stator ass'y	1	~0069	-		
6 -1	25700 08906	A	EX. stator ass'y	1	0070~	◎	M622	
7	02135 06060		Bolt	3				
8	03115 02006		Spring washer	3				
9	03116 12006		Plain washer	3				
10	25310 11101		Casing	1				
11	02238 08025		Bolt, w/w	6				
12	36135 02300		Grommet	1				
13	25360 09000		Cover	1				
14	02248 06035		Bolt, w/w	2				
15	02135 10035		Bolt	8				
16	03115 02010		Spring washer	8				
17	02238 10030		Bolt, w/w	12				
	31 - 00		MOUNTING GROUP					マウンティンググループ
51	31110 16410		Bracket	1				
52	31110 16510		Bracket	1				
53	02102 12025		Bolt	7				
54	03115 02012		Spring washer	7				
55	02102 10020		Bolt	1				
56	03115 02010		Spring washer	1				
57	GG160 00100		Vibration isolator ass'y	4				
58	02915 20012		Nut, w/w	6				
59	31120 08900		Shim	1				
	32 - 00		INTAKE GROUP					インテークグループ
81	32100 40700		Air filter ass'y	1				Const. No. 82~84
82	32143 11700		Element	1				
83	32142 08600		Cup	1				
84	32151 01400		Vacuator valve	1				
85	02201 08012		Flange bolt	2				
86	32148 03000		Filter, service indicator	1				
87	32240 51601		Bracket	1				
88	32332 09300		Hose	1				

25 - 00 GENERATOR, MOUNTING & INTAKE

見出番号 Ref. NO.	部品番号 Part NO.	互換性 Inter- change ability	部 品 名 称 Part Name		数量 Q' ty	適用号機範囲 Applicable Ser. No.		変更 C/H	備 考 Remarks
						132 8E1	132 E10		
89	32320 76500		Pipe	ハ°イフ° (MAFセンサ付)	1				(KUBOTA 1J801-1069-1)
90	03591 15050		Hose	ホース	1				
91	03511 20060		Hose clip	ホースクリップ°	1				
92	03511 20070		Hose clip	ホースクリップ°	2				
93	03511 20080		Hose clip	ホースクリップ°	1				
94	32331 97300		Hose	ホース	1				
95	32320 75900		Pipe	ハ°イフ°	1				
96	32331 97400		Hose	ホース	1				
97	32331 97500		Hose	ホース	1				
98	32320 76000		Pipe	ハ°イフ°	1				
99	02248 12030		Bolt, w/w	ワッシャ付ボルト	2				
100	32270 09900		Bracket	ブラケット	1				
101	02201 08020		Flange bolt	フランジ°付ボルト	2				
102	32331 97600		Hose	ホース	1				
103	03511 50065		Hose clip	ホースクリップ°	3				
104	03511 50075		Hose clip	ホースクリップ°	2				
105	03511 50085		Hose clip	ホースクリップ°	2				
106	03511 50056		Hose clip	ホースクリップ°	1				



## 38 - 00 COOLING, ENGINE &amp; EXHAUST

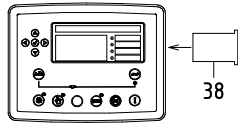
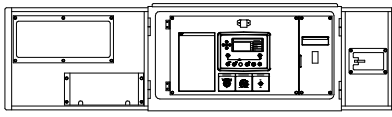
見出番号 Ref. NO.	部品番号 Part NO.	互換性 Inter- change ability	部 品 名 称 Part Name	数量 Q'ty	適用号機範囲 Applicable Ser. No.		変更 C/H	備 考 Remarks
					132 8E1	132 E10		
	38 - 00		COOLING GROUP					クーリング グループ
1	38100 47600		Radiator	ラジエータ	1			Incl. Cap
	38410 05700		Cap	キャップ	1			
2	31131 04900		Rubber	ゴム	2			
3	38420 00310		Bracket	ブラケット	1			
4	38420 00410		Bracket	ブラケット	1			
5	02201 08020		Flange bolt	フランジ付ボルト	4			
6	03407 66815		Seal rubber	シール ラバー	2			
7	38524 78800		Hose	ホース	1			(upper)
8	38524 78900		Hose	ホース	1			(lower)
9	03511 20050		Hose clip	ホースクリップ	4			
10	38920 04700		Inter cooler	インタクーラ	1			
11	02201 10020		Flange bolt	フランジ付ボルト	4			
12	52350 47831		Cover	カバー	1			
13	03407 66856		Seal rubber	シール ラバー	2			
14	03407 67418		Seal rubber	シール ラバー	2			
15	03407 67514		Seal rubber	シール ラバー	1			
16	03407 66871		Seal rubber	シール ラバー	1			
17	03407 66828		Seal rubber	シール ラバー	1			
18	03403 00512		Grommet	グロメット	2	~0312	~0228	
18 -1	03403 00512	Q	Grommet	グロメット	3	0313~	0229~	M757
19	38440 23010		Shroud, fan	ファン シュラウド	1			
20	38440 23110		Shroud, fan	ファン シュラウド	1			
21	38441 39910		Plate	プレート	1			
22	38450 05410		Guard, fan	ファン ガード	1			
23	38450 05510		Guard, fan	ファン ガード	1			
24	38450 05610		Guard, fan	ファン ガード	1			
25	38590 01200		Reserve tank ass'y	リザーブタンク	1			
26	03511 30185		Hose clip	ホースクリップ	1			
27	38594 02800		Hose	ホース	1			
28	38594 05000		Hose	ホース	1			
29	03570 08060		Hose	ホース	1			
30	03511 40016		Hose clip	ホースクリップ	3			
31	38591 01000		Bracket	ブラケット	1			
32	02201 06016		Flange bolt	フランジ付ボルト	39			
33	02915 00006		Hexagon flange nuts	フランジ付ナット	8			
34	35421 05400		Air valve	エアバルブ	1			
35	37170 25200		Joint	ジョイント	1			
36	02246 06016		Bolt, w/w	ワッシャ付ボルト	2			
37	52728 45010		Cushion rubber	クッション ラバー	1			
38	37181 07700		Clip	クリップ	5			
39	33238 02700	D	Plug	プラグ	1	0142~	0117~	M682
40	03511 40021		Hose clip	ホースクリップ	2			
	41 - 00		ENGINE GROUP					エンジン グループ
71	43534 01702		Ring connector	リングコネクタ	1			
72	03407 16022		Gasket	ガスケット	2			
73	43532 05201		Nipple	ニップル	1	~0252	~0228	(bolt)
73 -1	43532 10200	A	Nipple	ニップル	1	0253~	0229~	M738 (bolt)
74	03580 19067		Hose	ホース	1			
75	03511 20035		Hose clip	ホースクリップ	2			

38 - 00 COOLING, ENGINE & EXHAUST

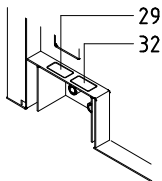
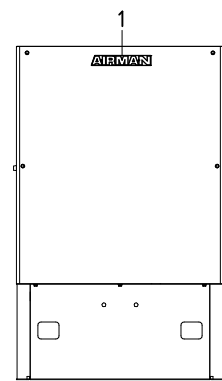
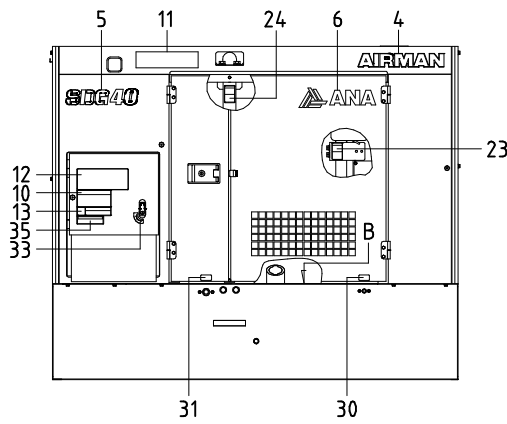
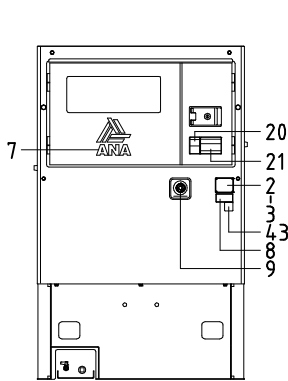
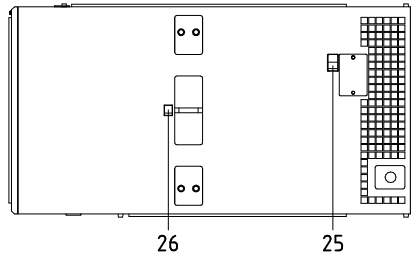
見出番号 Ref. NO.	部品番号 Part NO.	互換性 Inter- change ability	部 品 名 称 Part Name		数量 Q' ty	適用号機範囲 Applicable Ser. No.		変更 C/H	備 考 Remarks
						132 8E1	132 E10		
76	37170 02900		Joint	ジョイント	1				
77	03735 13004		Valve	バルブ	1				
78	37170 20100		Joint	ジョイント	1				
79	02201 06016		Flange bolt	フランジ付ボルト	2				
80	52728 15710		Cushion rubber	クッション ラバー	1				
81	33238 03000		Plug	プラグ	1				

42 - 00 EXHAUST GROUP エキゾーストグループ

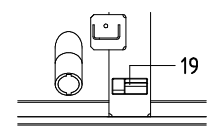
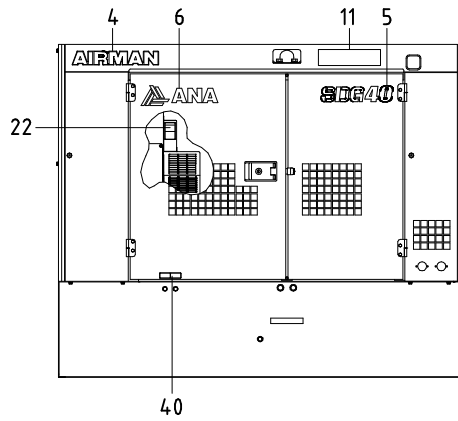
101	42310 16110		Pipe, exhaust	エキゾーストパイプ	1				
102	42324 17400		Gasket	ガスケット	2				(KUBOTA T0070-1642-1)
103	02135 08025		Bolt	ボルト	4				
104	03115 02008		Spring washer	スプリングワッシャー	4				
105	03116 12008		Plain washer	プレーンワッシャー	4				
106	42240 28201		Bracket	ブラケット	1				
107	02201 08020		Flange bolt	フランジ付ボルト	2				
108	03830 08004		U-bolt	Uボルト	2				
109	02915 00008		Hexagon flange nuts	フランジ付ナット	6				
110	42180 00400		Exhaust filter	エキゾーストフィルタ	1				
111	42240 38900		Bracket	ブラケット	1				
112	02102 10025		Bolt	ボルト	4				
113	02135 10025		Bolt	ボルト	4				
114	03115 02010		Spring washer	スプリングワッシャー	4				
115	03116 12010		Plain washer	プレーンワッシャー	4				
116	42327 04500		Nut	ナット	1				(KUBOTA 1J542-9250-1)



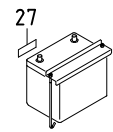
MONITOR



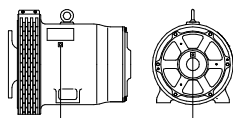
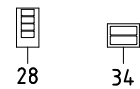
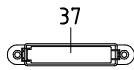
FUSE BOX



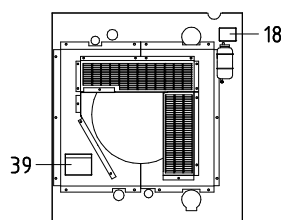
VIEW-B



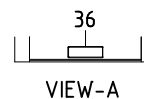
BATTERY



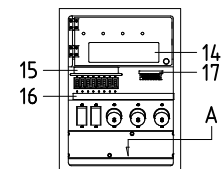
GENERATOR



FAN SHROUD



VIEW-A



OUTPUT TERMINAL

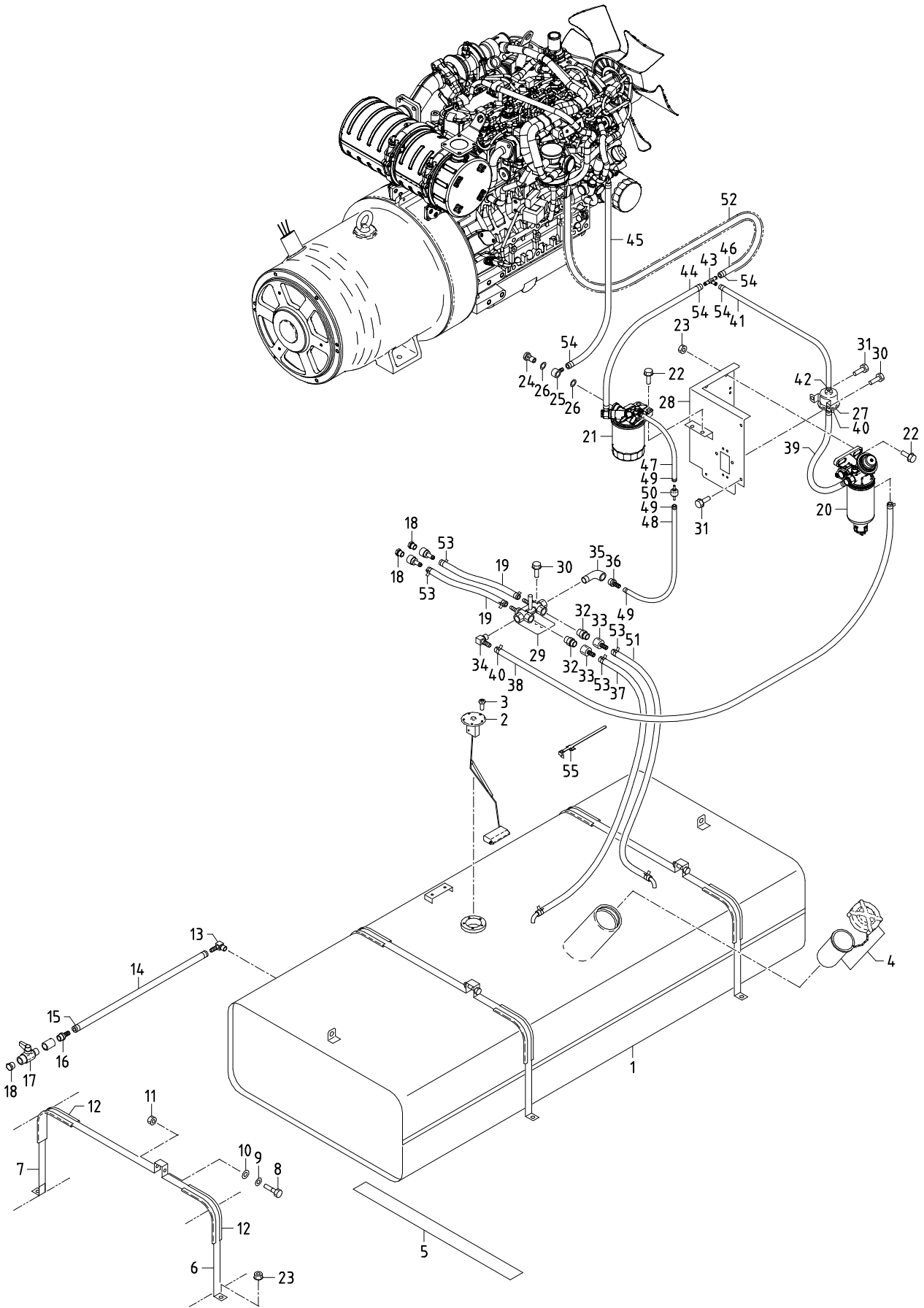
39 - 00 NAME PLATE

見出番号 Ref. NO.	部品番号 Part NO.	互換性 Inter- change ability	部 品 名 称 Part Name		数量 Q'ty	適用号機範囲 Applicable Ser. No.		変更 C/H	備 考 Remarks
						132 8E1	132 E10		
	39 - 00		ACCESSORY GROUP	アクセサリ グループ					
	39600 35242		Instruction manual	取扱説明書		~0207	~0228		
	39600 04451	B	Instruction manual	取扱説明書		0208~	0229~	M721	
	39615 12900		Instruction manual	取扱説明書(Eng.)					
1	39170 02000		Mark (AIRMAN)	マーク	1				
2	39103 46801		Plate (SER. NO.)	プレート	1				
3	03260 03010		Blind rivet	リベット	4				
4	39178 69940		Plate (AIRMAN)	プレート	2				
5	39178 65040		Plate (SDG40)	プレート	2				
6	39178 94140		Plate (name of company)	プレート	2				
7	39178 94340		Plate (name of company)	プレート	1				
8	39178 67840		Plate (california)	プレート	1				
9	39178 47611		Plate (EMERGENCY STOP)	プレート	1				
10	39176 62400		Plate (HIGH VOLTAGE)	プレート	1				
11	39178 63830		Plate (49HP)	プレート	2				
12	39176 20910		Plate (output)	プレート	1				
13	39176 62900		Plate	プレート	1				
			(warning, electric shock)						
14	39152 23401		Plate (wiring chart)	プレート	1				
15	39178 87210		Plate (breaker)	プレート	1				
16	39178 50620		Plate (socket)	プレート	1				
17	39178 11740		Plate	プレート	1				
			(2 wire Terminal plate)						
18	39178 00310		Plate (LLC)	プレート	1				
19	39178 22031		Plate (diesel fuel)	プレート	1				
20	39176 73300		Plate	プレート	1				
			(warning, exhaust gases)						
21	39176 09310		Plate	プレート	1				
			(danger, exhaust gases)						
22	39176 73800		Plate (warning, pulley)	プレート	1				
23	39176 73500		Plate	プレート	1				
			(warning, cooling fan)						
24	39176 69500		Plate	プレート	1				
			(caution, high temp.)						
25	39176 69600		Plate	プレート	1				
			(caution, radiator cap)						
26	39178 69300		Plate (lift position)	プレート	1				
27	39176 50000		Plate (danger, battery)	プレート	1				
28	39173 05900		Plate, complete	プレート(1セット)	1				Const. No. 29~32
29	* * *	Z	Plate (fuel drain)	プレート	1				(39173 05900)
30	* * *	Z	Plate (radiator drain)	プレート	1				(39173 05900)
31	* * *	Z	Plate (eng. oil drain)	プレート	1				(39173 05900)
32	* * *	Z	Plate (oil fence drain)	プレート	2				(39173 05900)
33	39178 59640		Plate (OPEN-CLOSE)	プレート	1				
34	39173 02000		Plate, complete	プレート(1セット)	1				Const. No. 35, 36
35	* * *	Z	Plate (caution, cable)	プレート	1				(39173 02000)
36	* * *	Z	Plate (caution, cable)	プレート	1				(39173 02000)
37	39161 04600		Plate (fuse)	プレート	1				
38	39178 70740		Plate (DSE monitor)	プレート	1				

39 - 00 NAME PLATE

見出番号 Ref. NO.	部品番号 Part NO.	互換性 Inter- change ability	部 品 名 称 Part Name		数量 Q' ty	適用号機範囲 Applicable Ser. No.		変更 C/H	備 考 Remarks
						132 8E1	132 E10		
39	39178 49120		Plate	プレート	1				
			(changed fuel refill)						
40	39178 01640		Plate(fuel port)	プレート	1				
41	39164 00600		Plate(indicator)	プレート	1				
42	39164 00700		Plate(indicator)	プレート	1				
43	39178 38151	D	Plate(QR CODE)	プレート	1	0236~	0229~	M737	



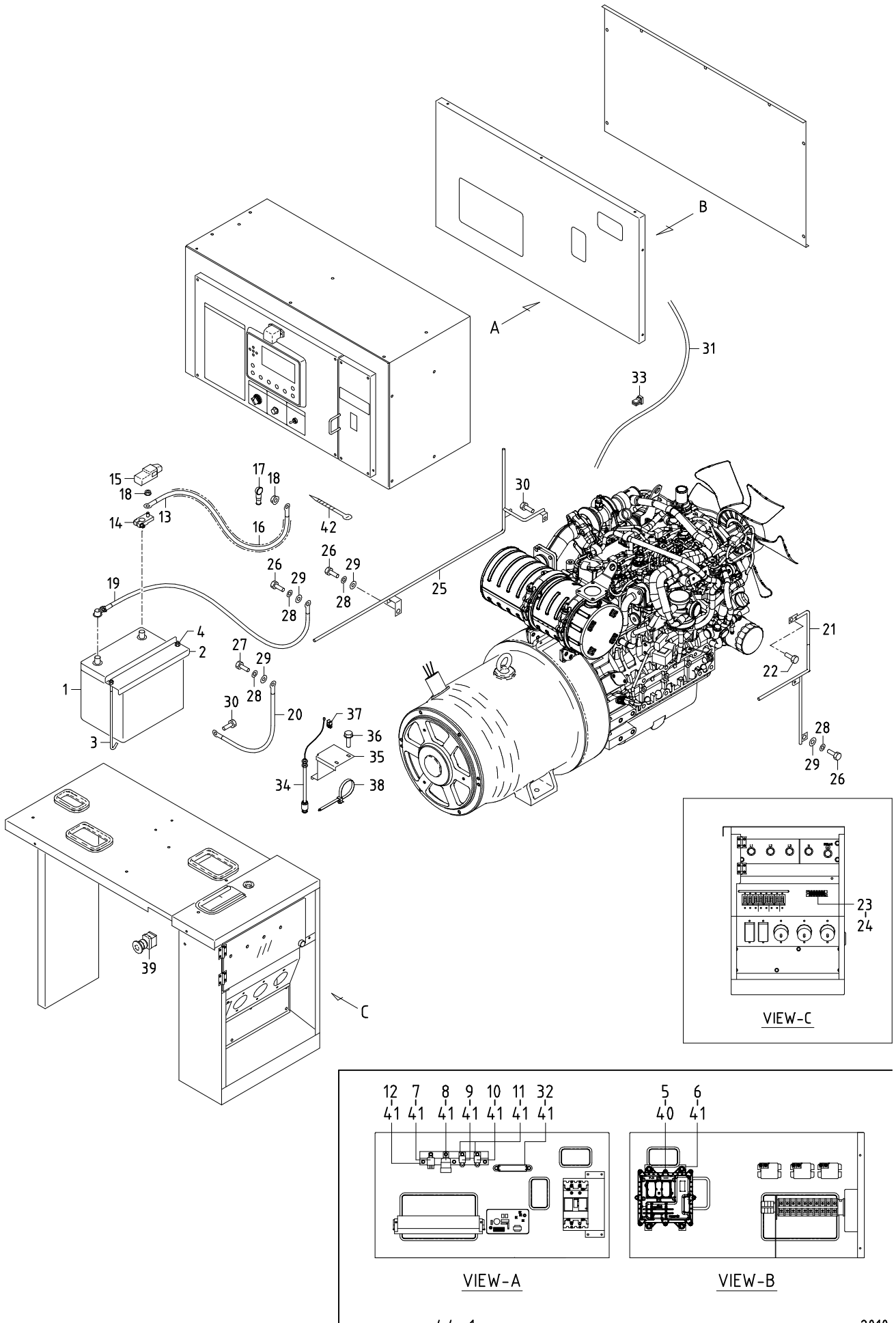


## 43 - 00 FUEL LINE

見出番号 Ref. NO.	部品番号 Part NO.	互換性 Inter- change ability	部 品 名 称		数量 Q'ty	適用号機範囲 Applicable Ser. No.		変更 C/H	備 考 Remarks
			Part Name			132 8E1	132 E10		
	43 - 00		FUEL GROUP	フュエル グループ					
1	43100 88200		Fuel tank	フュエル タンク	1				
2	36159 03000		Sending unit	センディング ユニット	1				Incl. Gasket
	36153 01600		Gasket	ガスケット	1				
3	02415 65012		Screw, w/w	ワッシャ付スクリュー	5				
4	43220 03400		Cap	キャップ	1				Incl. Strainer
5	38465 22500		Cushion rubber	クッション ラバー	2				
6	43310 37800		Belt	ベルト	2				
7	43310 39200		Belt	ベルト	2				
8	02138 08045		Bolt	ボルト	2				
9	03115 02008		Spring washer	スプリング ワッシャ	2				
10	03116 12008		Plain washer	プレーン ワッシャ	2				
11	02915 00008		Hexagon flange nuts	フランジ付ナット	2				
12	43322 06700		Cushion	クッション	4				
13	37170 28400		Joint	ジョイント	1				
14	03570 09052		Hose	ホース	1				
15	03511 20020		Hose clip	ホース クリップ	2				
16	37170 12700		Joint	ジョイント	1				
17	35421 06800		Air valve	エアバルブ	1				
18	33238 02800		Plug	プラグ	3				
19	03600 09018		Hose	ホース	2				
20	43550 03700		Sedimenter	セジメンタ	1				See Eng. parts
	43543 03100		Filter, cartridge	フィルタ	1				Fig No. 532500
21	43540 09700		Filter ass'y	フィルタ	1				See Eng. parts
	43543 03000		Filter, cartridge	フィルタ	1				Fig No. 531000
22	02201 10030		Flange bolt	フランジ付ボルト	4				
23	02915 00010		Hexagon flange nuts	フランジ付ナット	6				
24	43532 09900		Nipple	ニップル	4				(bolt)
25	43534 05700		Ring connector	リングコネクタ	4				
26	43531 02400		Gasket	ガスケット	8				
27	43650 02400		Fuel pump	フュエルポンプ	1				See Eng. parts
28	43340 41000		Bracket	ブラケット	1				Fig No. 547100
29	35483 10101		Stop valve	ストップバルブ	1				
30	02201 06016		Flange bolt	フランジ付ボルト	3				
31	02201 08020		Flange bolt	フランジ付ボルト	3				
32	03734 43030		Nipple	ニップル	2				
33	37170 20200		Joint	ジョイント	2				
34	37170 28800		Joint	ジョイント	2				
35	03731 21003		Elbow	エルボ	1				
36	37733 01800		Joint	ジョイント	1				
37	03600 09052		Hose	ホース	1				
38	03600 08090		Hose	ホース	1				
39	03600 08044		Hose	ホース	1				
40	03511 40016		Hose clip	ホースクリップ	4				
41	03570 08025		Hose	ホース	1				
42	03511 10017		Hose clip	ホースクリップ	1				
43	37771 00500		Tee	チー	1				
44	03570 08023		Hose	ホース	1				
45	03570 08051		Hose	ホース	1				
46	03570 08035		Hose	ホース	1				
47	03570 05019		Hose	ホース	1				
48	03570 05117		Hose	ホース	1				
49	03511 10012		Hose clip	ホースクリップ	3				

43 - 00 FUEL LINE

見出番号 Ref. NO.	部品番号 Part NO.	互換性 Inter- change ability	部 品 名 称 Part Name		数量 Q' ty	適用号機範囲 Applicable Ser. No.		変更 C/H	備 考 Remarks
						132 8E1	132 E10		
50	22200 18500		Check valve ass'y	チェックバルブ	1				
51	03600 09032		Hose	ホース	1				
52	06540 19020		Corrugated tube	コルゲートチューブ	1				
53	03511 40020		Hose clip	ホースクリップ	8				
54	03511 20016		Hose clip	ホースクリップ	8				
55	37181 03600		Clip	クリップ	2				

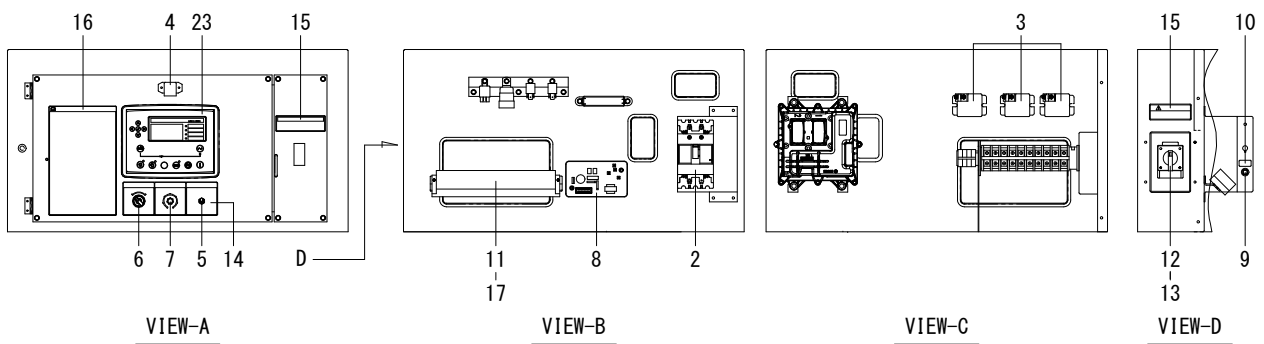
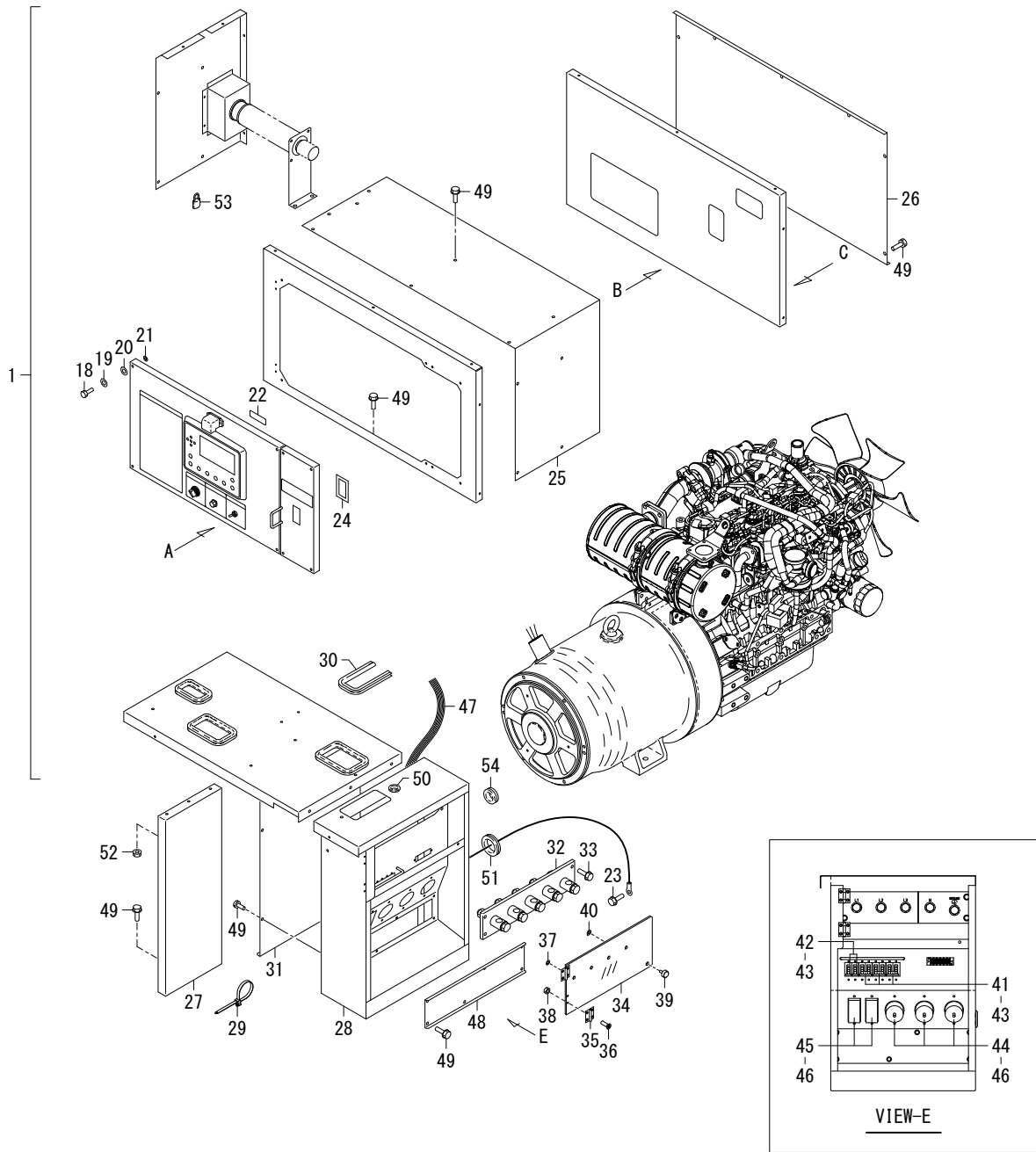


## 44 - 00 ELECTRIC (for ENGINE)

見出番号 Ref. NO.	部品番号 Part NO.	互換性 Inter- change ability	部 品 名 称		数量 Q'ty	適用号機範囲 Applicable Ser. No.		変更 C/H	備 考 Remarks
			Part Name			132 8E1	132 E10		
	44 - 00		ELECTRIC GROUP	エレクトリック グループ					
1	44210 06600	Y	Battery	バッテリー	1				(80D26R)
1	44210 08200	Y	Battery	バッテリー	1				(85D26R)
2	44220 25400		Cover	カバー	1				
3	44243 04501		Holder	ホルダ	2				
4	02915 00006		Hexagon flange nuts	フランジ 付ナット	2				
5	44390 06700		Controller	コントローラ	1				(KUBOTA 1H756-6030-1)
6	44250 90410		Bracket	ブラケット	1				
7	44346 04800		Relay (heater)	リレー	1				
8	44346 15200		Relay (glow)	リレー	1				(KUBOTA RP421-5373-1)
9	44346 16900		Relay (main)	リレー	1				(KUBOTA 1J302-6023-1)
10	44346 16900		Relay (starter)	リレー	1				(KUBOTA 1J302-6023-1)
11	44250 54410		Bracket	ブラケット	2				(KUBOTA 1J302-6530-1)
12	44250 90310		Bracket	ブラケット	1				
13	05625 21050		Cable	ケーブル	1				(batt. ~starter)
14	05625 00018		Terminal	ターミナル	1				
15	44462 06700		Insulator	インシュレータ	1				(red)
16	06540 15037		Corrugated tube	コルゲート チューブ	1				
17	44462 01900		Insulator	インシュレータ	1				
18	02915 00008		Hexagon flange nuts	フランジ 付ナット	2				
19	07838 52060		Cable	ケーブル	1				(batt. ~Eng. earth)
20	05068 23050		Cable	ケーブル	1				(earth)
21	44290 67700		Guide	ガイド	1				
22	02248 10025		Bolt, w/w	ワッシャ付ボルト	1				
23	44311 02110		Terminal plate	ターミナル プレート	1				
24	02345 63020		Screw	スクリュー	2				
	03115 02003		Spring washer	スプリング ワッシャ	2				
	03116 12003		Plain washer	プレーン ワッシャ	2				
	02912 08003		Nut	ナット	2				
25	44290 67601		Guide	ガイド	1				
26	02138 12025		Bolt	ボルト	2				
27	02108 12025		Bolt	ボルト	1				
28	03115 02012		Spring washer	スプリング ワッシャ	3				
29	03116 12012		Plain washer	プレーン ワッシャ	3				
30	02201 08020		Flange bolt	フランジ 付ボルト	2				
31	44490 02851		Wiring harness	ワイヤハーネス	1	~0235	~0228		Incl. No. 32
31 -1	44490 55050	B	Wiring harness	ワイヤハーネス	1	0236~	0229~	M718	Incl. No. 32
32	44470 03100		Fuse box	ヒューズ ホックス	1				Incl. Fuse
	46934 03200		Fuse (10A)	ヒューズ	2				
	46934 03300		Fuse (20A)	ヒューズ	1				
	46934 04400		Fuse (15A)	ヒューズ	1				
	46934 05000		Fuse ( 5A)	ヒューズ	3				
	46934 05600		Fuse (25A)	ヒューズ	1				
33	44470 02900		Fuse box (50A)	ヒューズ ホックス	1				
34	46813 08101		Level switch	レベル スイッチ	1	~0235	~0228		
34 -1	46813 09800	B	Level switch	レベル スイッチ	1	0236~	0229~	M718	
35	43350 02201		Bracket	ブラケット	1				
36	02201 06016		Flange bolt	フランジ 付ボルト	2				
37	37181 03300		Clip	クリップ	1				
38	37181 07700		Clip	クリップ	1				

## 44 - 00 ELECTRIC (for ENGINE)

見出番号 Ref. NO.	部品番号 Part NO.	互換性 Inter- change ability	部 品 名 称 Part Name		数量 Q' ty	適用号機範囲 Applicable Ser. No.		変更 C/H	備 考 Remarks
						132 8E1	132 E10		
39	44336 03002		Botton switch (Incl. Cap)	非常停止ボタン	1	~0131	~0081		(emergency stop)
39 -1	44336 04000	E	Botton switch (Incl. Cap)	非常停止ボタン	1	0132~	0082~	M673	(emergency stop)
	44382 01301		Cap	キャップ	1				
40	02248 08025		Bolt, w/w	ワッシャ付ボルト	4				
41	02248 06016		Bolt, w/w	ワッシャ付ボルト	12				
42	03425 00001		Vinyl clip	ビニールクリップ	1				



## 46 - 00 ELECTRIC (for GENERATOR)

見出番号 Ref. NO.	部品番号 Part NO.	互換性 Inter- change ability	部 品 名 称 Part Name		数量 Q'ty	適用号機範囲 Applicable Ser. No.		変更 C/H	備 考 Remarks
						132 8E1	132 E10		
	46 - 00		ELECTRIC GROUP	エレクトリック グループ					
1	46900 46814		Switch board ass'y	制御盤	1				Const. No. 2~22
2	46120 45600		Circuit breaker	三相遮断器	1				
3	46923 04500		Current transformer	変流器(電流計用)	3				
4	46929 01300		Illuminator	照明灯	1				(LED)
5	46167 06300		Select switch	ライト スイッチ	1				
6	46167 05100		Select switch	セレクト スイッチ	1				
7	46918 01401		Controller	電圧設定器	1				Incl. Knob
	46991 01100		Knob	ノブ	1				
8	46950 02908		A.V.R. ass'y	自動電圧調整器	1				
9	46120 36300		Circuit breaker	サーキットブレイク	1				
10	39178 85430		Plate (cp)	プレート	1				
11	44311 00310		Terminal plate	端子台	1				
	46311 02200		Plate	短絡板	1				
12	46917 06500		Change device, voltage	電圧切替器	1				
13	44550 59100		Cable kit	ケーブルキット	1				
14	39178 78240		Plate (in-pane)	プレート	1				
15	39178 50820		Plate (caution)	プレート	1				
16	39153 73700		Plate (in-pane)	プレート	1				
17	44490 05451		Wiring harness	盤内ハーネス	1				
18	02138 06035		Bolt	ボルト	8				
19	03115 02006		Spring washer	スプリング ワッシャー	8				
20	03116 12006		Plain washer	プレーン ワッシャー	8				
21	45214 01400		Washer	ワッシャー	8				
22	39178 55610		Plate (caution, test)	プレート	1				
23	46879 84300		Controller complete	表示モジュール	1	~0207	~0228		
23 -1	46879 90401	B	Controller complete	表示モジュール	1	0208~	0229~	M721	
24	52931 92020		Lining	ライニング	1				
25	46480 96100		Cover	カバー	1				
26	46480 96200		Cover	カバー	1				
27	46450 52210		Bracket	ブラケット	1				
28	46470 28913		Box	ボックス	1				
29	37181 07700		Clip	クリップ	1				
30	03407 67220		Seal rubber	シール ラバー	1				
31	44260 53400		Cover	カバー	1				
32	44311 66300		Terminal plate	三相出力端子板	1				See page 46-4
33	02201 08020		Flange bolt	フランジ 付ボルト	4				
34	52416 32300		Window glass	ウインドウ グラス	1				
35	52312 03300		Hinge	ヒンジ	2				
36	02305 64012		Screw	スクリュー	8				
37	03116 12005		Plain washer	プレーン ワッシャー	4				
38	02915 00004		Hexagon flange nuts	フランジ 付ナット	4				
39	52640 02400		Bolt	ボルト	1				
40	45214 01400		Washer	ワッシャー	1				
41	46120 26900	Y	Circuit breaker	電源遮断器	3				(2P, 50A)
41	46120 34000	Y	Circuit breaker	電源遮断器	3				(2P, 50A)
42	46120 26800	Y	Circuit breaker	電源遮断器	2				(1P, 20A)
42	46120 34100	Y	Circuit breaker	電源遮断器	2				(1P, 20A)
43	02345 63008		Screw	スクリュー	16				
	03115 02003		Spring washer	スプリング ワッシャー	16				
	03116 12003		Plain washer	プレーン ワッシャー	16				

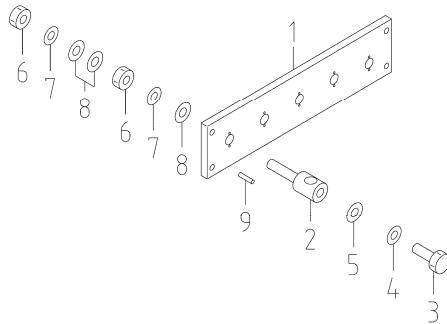


## 46 - 00 ELECTRIC (for GENERATOR)

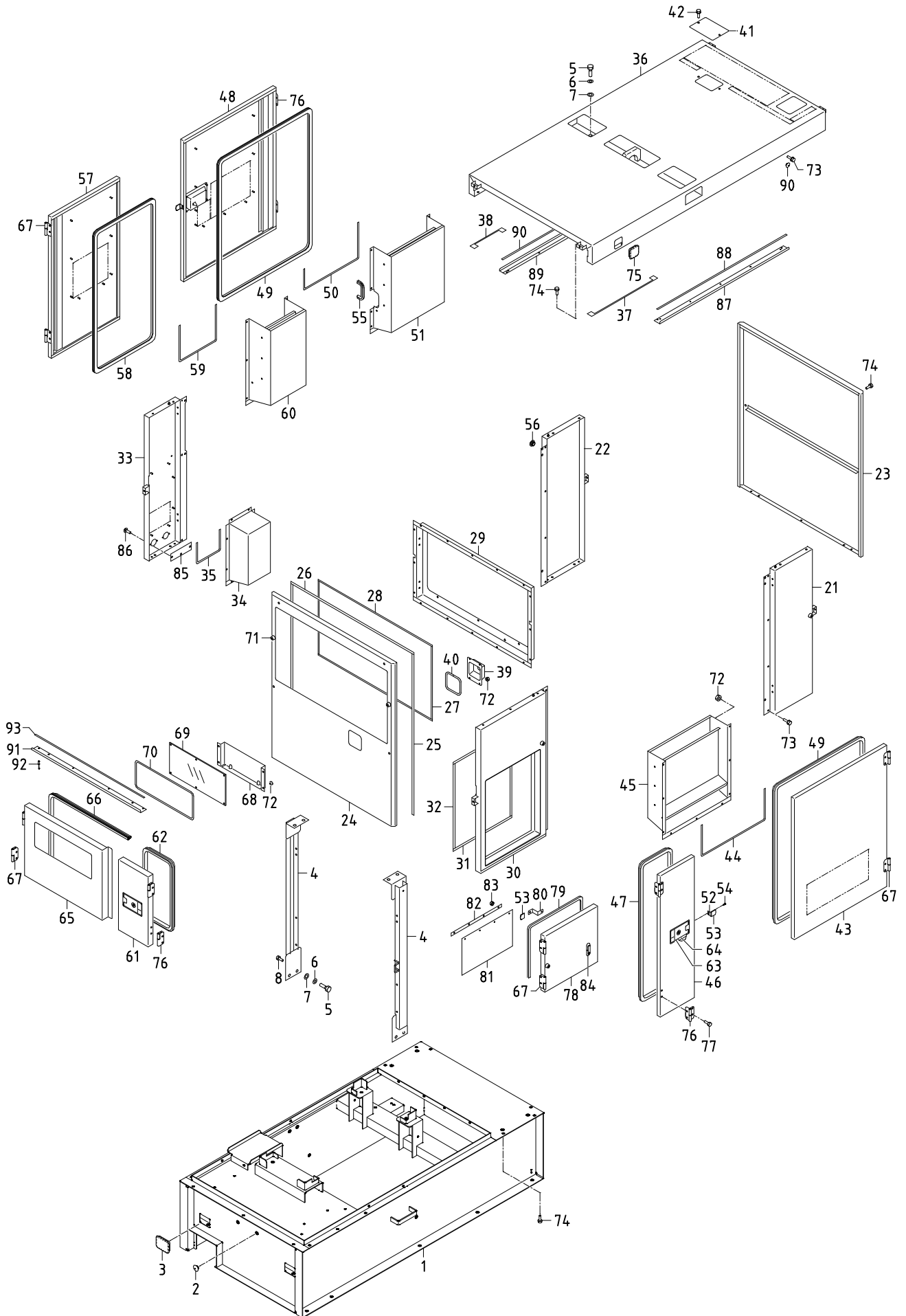
見出番号 Ref. NO.	部品番号 Part NO.	互換性 Inter- change- ability	部 品 名 称 Part Name		数量 Q'ty	適用号機範囲 Applicable Ser. No.		変更 C/H	備 考 Remarks
						132 8E1	132 E10		
44	44312 02801		Socket	ソケット	3				
45	44312 02900		Socket	ソケット	2				
46	02345 64020		Screw	スクリュー	10				
	02912 08004		Nut	ナット	10				
	03115 02004		Spring washer	スプリング ワッシャ	10				
	03116 12004		Plain washer	プレーン ワッシャ	20				
47	44550 61100		Cable kit	ケーブル キット	1				
48	46480 67900		Cover	カバー	1				
49	02201 06016		Flange bolt	フランジ 付ボルト	41				
50	03403 00252		Grommet	グロメット	1				
51	03403 00392		Grommet	グロメット	1	~0252	~0228		
51 -1	03403 00392	Q	Grommet	グロメット	2	~0312	-	M746	
51 -2	03403 00392	Q	Grommet	グロメット	1	0313~	0229~	M757	
52	02915 00006		Hexagon flange nuts	フランジ 付ナット	3				
53	52723 00100		Lock ass'y	ロック	1	~0262	~0228		key type
	52739 00100		Key	キー	1	~0262	~0228		(No. 005)
53 -1	52723 01200	B	Lock ass'y	ロック	1	0263~	0229~	M740	key type
	52739 04500	B	Key	キー	1	0263~	0229~	M740	(No. 192)
54	03403 00362	D	Grommet	グロメット	1	0313~	0229~	M757	

46 - 01 TERMINAL PLATE

見出番号 Ref. NO.	部品番号 Part NO.	互換性 Inter- change ability	部品名称 Part Name		数量 Q'ty	適用号機範囲 Applicable Ser. No.		変更 C/H	備考 Remarks
						132 8E1	132 E10		
	44311 66300		TERMINAL PLATE	三相出力端子板					
1	46305 09300		Plate	端子板	1				
2	46312 05100		Bolt	ボルト	5				
3	35208 04500		Bolt	ボルト	5				
4	03115 06014		Spring washer	スプリング ワッシャ	5				
5	03116 15014		Plain washer	プレーン ワッシャ	5				
6	02912 03014		Nut	ナット	10				
7	03115 02014		Spring washer	スプリング ワッシャ	10				
8	03116 14014		Plain washer	プレーン ワッシャ	15				
9	03316 03016		Pin	ピン	10				



51 - 00 FRAME & BONNET



## 51 - 00 FRAME &amp; BONNET

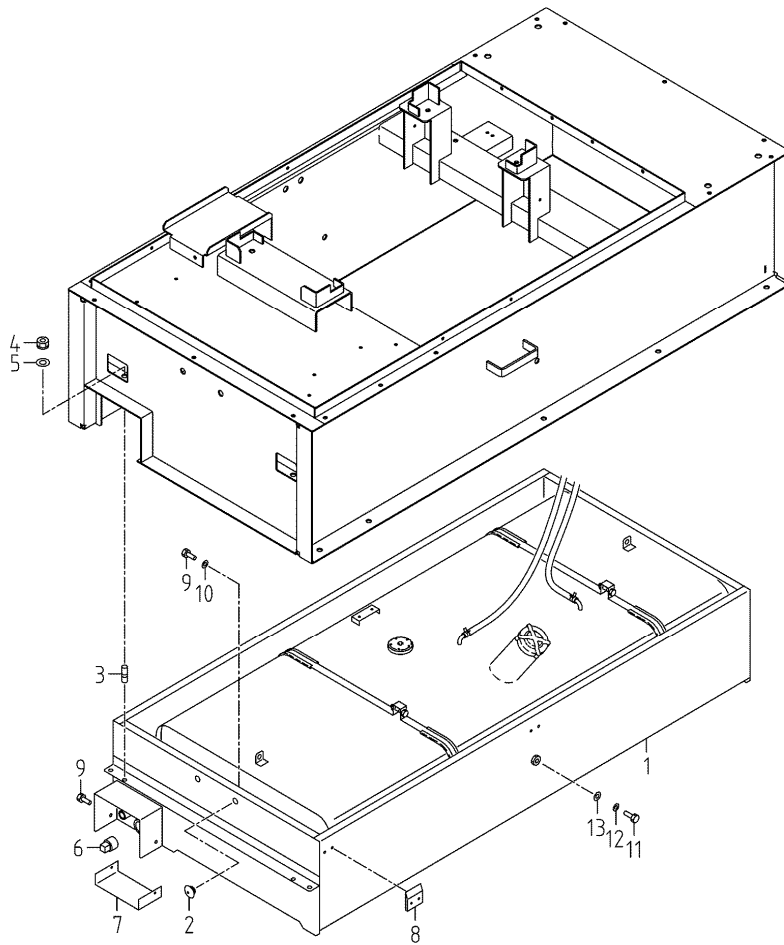
見出番号 Ref. NO.	部品番号 Part NO.	互換性 Inter- change ability	部 品 名 称		数量 Q' ty	適用号機範囲 Applicable Ser. No.		変更 C/H	備 考 Remarks
			Part Name			132 8E1	132 E10		
	51 - 00		FRAME GROUP	フレーム グループ					
1	51100 97140		Frame	フレーム	1				
2	03403 10017		Grommet	グロメット	4				
3	52746 05000		Cap	キャップ	4				
4	52620 55500		Lifting bail	リフティング ベイル	2				
5	02135 16040		Bolt	ボルト	8				
6	03115 06016		Spring washer	スプリング ワッシャ	8				
7	03116 15016		Plain washer	プレーン ワッシャ	8				
8	02246 06016		Bolt, w/w	ワッシャ付ボルト	2				
	52 - 00		BONNET GROUP	ボンネット グループ					
21	52100 80230		Cover	カバー	1				
22	52100 80330		Cover	カバー	1				
23	52830 58900		Cover	カバー	1				
24	52100 81830		Cover	カバー	1				
25	03407 66806		Seal rubber	シール ラバー	2				
26	03407 66809		Seal rubber	シール ラバー	1				
27	03407 67603		Seal rubber	シール ラバー	2				
28	03407 67605		Seal rubber	シール ラバー	2				
29	52350 47930		Cover	カバー	1				
30	52100 81630		Cover	カバー	1				
31	03407 66814		Seal rubber	シール ラバー	2				
32	03407 66811		Seal rubber	シール ラバー	2				
33	52100 81730		Cover	カバー	1				
34	52370 48510		Duct	ダクト	1				
35	03407 68046		Seal rubber	シール ラバー	1				
36	52300 77620		Top cover	トップカバー	1				
37	52728 59510		Cushion rubber	クッション ラバー	1				
38	52728 59610		Cushion rubber	クッション ラバー	1				
39	52230 44800		Cover	カバー	1				
40	03407 67611		Seal rubber	シール ラバー	1				
41	52350 89010		Cover	カバー	1				
42	02246 08016		Bolt, w/w	ワッシャ付ボルト	2				
43	52450 95730		Door	ドア	1				
44	03407 68092		Seal rubber	シール ラバー	1				
45	52370 47911		Duct	ダクト	1				
46	52450 95830		Door	ドア	1				
47	03407 64773		Seal rubber	シール ラバー	1				
48	52450 95930		Door	ドア	1				
49	03407 64745		Seal rubber	シール ラバー	2				
50	03407 68081		Seal rubber	シール ラバー	1				
51	52370 48111		Duct	ダクト	1				
52	52160 34600		Bracket	ブラケット	2				
53	52746 01900		Cap	キャップ	3				(protector)
54	02401 64012		Screw	スクリュー	4				
55	03407 67232		Seal rubber	シール ラバー	1				
56	03403 10010		Grommet	グロメット	9				
57	52450 96030		Door	ドア	1				
58	03407 64787		Seal rubber	シール ラバー	1				
59	03407 68078		Seal rubber	シール ラバー	1				
60	52370 48311		Duct	ダクト	1				

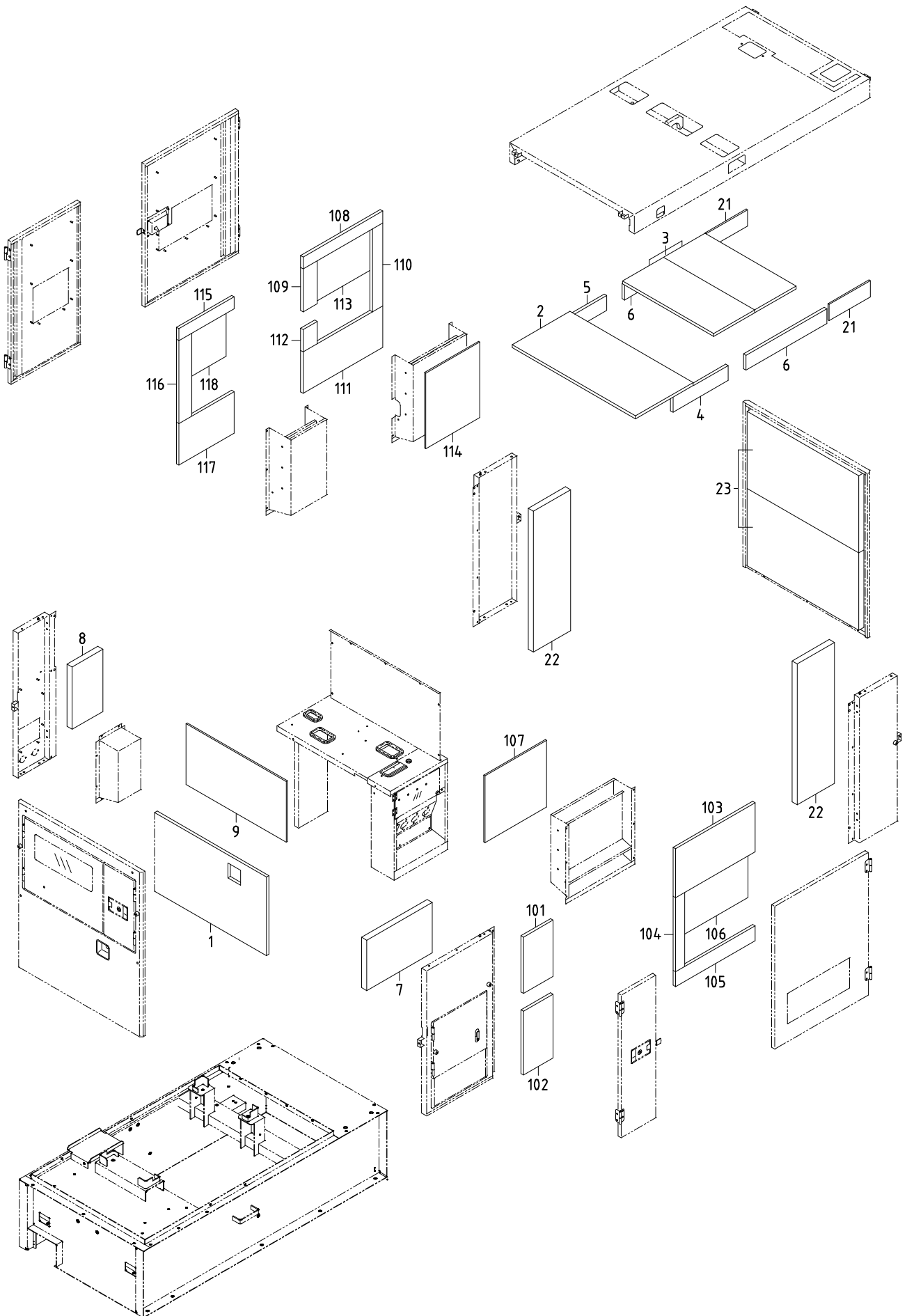
## 51 - 00 FRAME &amp; BONNET

見出番号 Ref. NO.	部品番号 Part NO.	互換性 Inter- change ability	部 品 名 称 Part Name		数量 Q'ty	適用号機範囲 Applicable Ser. No.		変更 C/H	備 考 Remarks
						132 8E1	132 E10		
61	52450 91730		Door	ドア	1				
62	03407 64718		Seal rubber	シール ラバー	1				
63	52710 03601		Latch ass'y	ラッチ	3				key type
	52739 03400		Key	キー	4				(No. 0200)
64	52728 14810		Cushion rubber	クッション ラバー	3				
65	52450 96231		Door	ドア	1				
66	03407 64708		Seal rubber	シール ラバー	1				
67	52480 13800		Hinge	ヒンジ	8				
68	39200 04302		Tool box	ツール ボックス	1				
69	52416 30900		Window glass	ウインドウ グラス	1				
70	03407 67605		Seal rubber	シール ラバー	2				
71	31131 04100		Rubber, vibration isolator	ラバー	7				
72	02915 00006		Hexagon flange nuts	フランジ 付ナット	77				
73	02246 06016		Bolt, w/w	ワッシャ付ボルト	20				
74	02246 08025		Bolt, w/w	ワッシャ付ボルト	47				
75	52746 05400		Cap	キャップ	2				
76	52480 14400		Hinge	ヒンジ	6				
77	02136 08016		Bolt	ボルト	56				
78	52450 96330		Door	ドア	1				
79	03407 64702		Seal rubber	シール ラバー	1				
80	52733 11201		Plate	プレート	1				
81	52728 42710		Cushion rubber	クッション ラバー	1				
82	52456 04700		Plate	プレート	1				
83	02914 60006		Locking nut	ロッキング ナット	4				
84	52711 01400		Latch	ラッチ	1				key type (No. 0200)
85	52350 83220		Cover	カバー	1				
86	02401 45016		Screw	スクリュー	2				
87	52160 27810		Bracket	ブラケット	1				
88	03407 68102		Seal rubber	シール ラバー	1				
89	52160 27910		Bracket	ブラケット	1				
90	03407 68129		Seal rubber	シール ラバー	1				
91	52160 28110		Bracket	ブラケット	1				
92	03266 05013		Blind rivet	リベット	15				
93	03407 68086		Seal rubber	シール ラバー	1				

51 - 01 OIL FENCE

見出番号 Ref. NO.	部品番号 Part NO.	互換性 Inter- change ability	部品名称 Part Name	数量 Q'ty	適用号機範囲 Applicable Ser. No.		変更 C/H	備考 Remarks
					132 8E1	132 E10		
	51 - 01		FRAME GROUP					
			フレームグループ					
1	51250 04600		Base	ベース	1			
2	03403 10017		Grommet	グロメット	4			
3	02473 12035		Stud bolt	スタッドボルト	4			
4	02915 20012		Nut, w/w	ワッシャ付ナット	4			
5	03116 12012		Plain washer	プレーンワッシャ	4			
6	03620 41008		Plug	プラグ	1			
7	52140 21101		Frame	フレーム	1			
8	52140 20901		Frame	スライダ	4			(guide)
9	02246 06016		Bolt, w/w	ワッシャ付ボルト	10			
10	52744 01100		Washer	ワッシャ	8			
11	02136 12025		Bolt	ボルト	2			
12	03115 06012		Spring washer	スプリングワッシャ	2			
13	03116 15012		Plain washer	プレーンワッシャ	2			





## 52 - 00 LINING

見出番号 Ref. NO.	部 品 番 号 Part NO.	互換性 Inter- change ability	部 品 名 称 Part Name		数量 Q'ty	適用号機範囲 Applicable Ser. No.		変更 C/H	備 考 Remarks
						132 8E1	132 E10		
	52900 71320		URETHANE FOAM KIT	ウレタン フォーム キット					
1	52931 43230		Lining	ライニング*	1				
2	52959 51960		Lining	ライニング*	1				
3	52959 64040		Lining	ライニング*	2				
4	52959 95450		Lining	ライニング*	1				
5	52959 56940		Lining	ライニング*	1				
6	52959 52060		Lining	ライニング*	2				
7	52959 52160		Lining	ライニング*	1				
8	52959 52260		Lining	ライニング*	1				
9	52959 52360		Lining	ライニング*	1				
21	52919 30930		Lining	ライニング*	2				
22	52919 31030		Lining	ライニング*	2				
23	52919 31130		Lining	ライニング*	2				
101	52977 16810		Lining	ライニング*	1				
102	52977 42810		Lining	ライニング*	1				
103	52977 39410		Lining	ライニング*	1				
104	52977 39510		Lining	ライニング*	1				
105	52977 39610		Lining	ライニング*	1				
106	52977 39710		Lining	ライニング*	1				
107	52977 39810		Lining	ライニング*	1				
108	52977 39910		Lining	ライニング*	1				
109	52977 40010		Lining	ライニング*	1				
110	52977 40110		Lining	ライニング*	1				
111	52977 40210		Lining	ライニング*	1				
112	52977 40310		Lining	ライニング*	1				
113	52977 40410		Lining	ライニング*	1				
114	52977 40510		Lining	ライニング*	1				
115	52977 40910		Lining	ライニング*	1				
116	52977 40610		Lining	ライニング*	1				
117	52977 40710		Lining	ライニング*	1				
118	52977 40810		Lining	ライニング*	1				



エンジン パーツ  
ENGINE PARTS

原動機型式 ENGINE MODEL	KUBOTA V2403-CR-TIE4B-BGHE1
-----------------------	-----------------------------

## NOTICE

This Parts List is for the following purposes.

1. When ordering parts, check with this Parts List to confirm the part number and the name of parts.
2. When making repairs, refer to the illustrations in this Parts List.
3. This Parts List is subject to change without notice.

## INSTRUCTIONS

Fig.No.....Represents No. corresponding to each group name.

Components .....The components of an assembly are identified by a bracket of dotted lines.

Point .....Indicates that the parts is not sold independently.

The assembly containing the part needs to be ordered.

REF.No. ....Reference numbers are assigned to parts in the illustration. The code number of a part in the illustration can be identified by referring to the same reference number in the parts list.

Model name.....The name of the basic model is indicated in this column. Other applicable models are indicated on the "REMARKS" column.

ENGINE MODELS	CODE No.	REMARKS
V2403-CR-TIE4B-BGHE1	1J338-16000	SDG40 (SET ENGINE)

S.No.....Indicates a group of serial numbers to which a design change is applied.  
(serial No.)

Engine Serial No.

8 7 J 0001

8 7 K A001

↑ ↑ ↑ ↑ Lower 4 digits in Numerals or Alphabetical letter (A to Z) and Numerals (start 0001 to max Z999).

5th digit ..... Alphabetical letter (Month of manufacture).

Month	1	2	3	4	5	6	7	8	9	10	11	12
	A,B	C,D	E,F	G,H	J,K	L,M	N,P	Q,R	S,T	U,V	W,X	Y,Z

6th digit ..... Numerals or Alphabetical letter (Year of manufacture).

Year	1998	1999	2000	01	02	03	04	05	06	07	08	09	10	11	12
	W	X	Y	1	2	3	4	5	6	7	8	9	A	B	C
Year	13	14	15	16	17	18	19	20	21	22	23	24	25	26	27
	D	E	F	G	H	J	K	L	M	N	P	R	S	T	V

7th digit ..... Numerals or Alphabetical letter (The factory line identifying).

Identifying	1	2	3	4	5	6	7	8	A	B	C
-------------	---	---	---	---	---	---	---	---	---	---	---

I.C.....Indicates the interchangeability of parts due to design change.  
(interchangeability)

← indicates that a new part can replace an old part, but not vice versa.

≠ indicates that the new and old parts are not interchangeable.

↔ indicates that the new and old parts are interchangeable.

REMARKS .....In this column, enter other applicable model names, dimensions and other special items. The following symbols and abbreviations are used throughout this book.

STD ... Standard    SET ... Set sale

OLD ... Old parts, old shapes or old models

NEW ... New parts, new shapes or new models

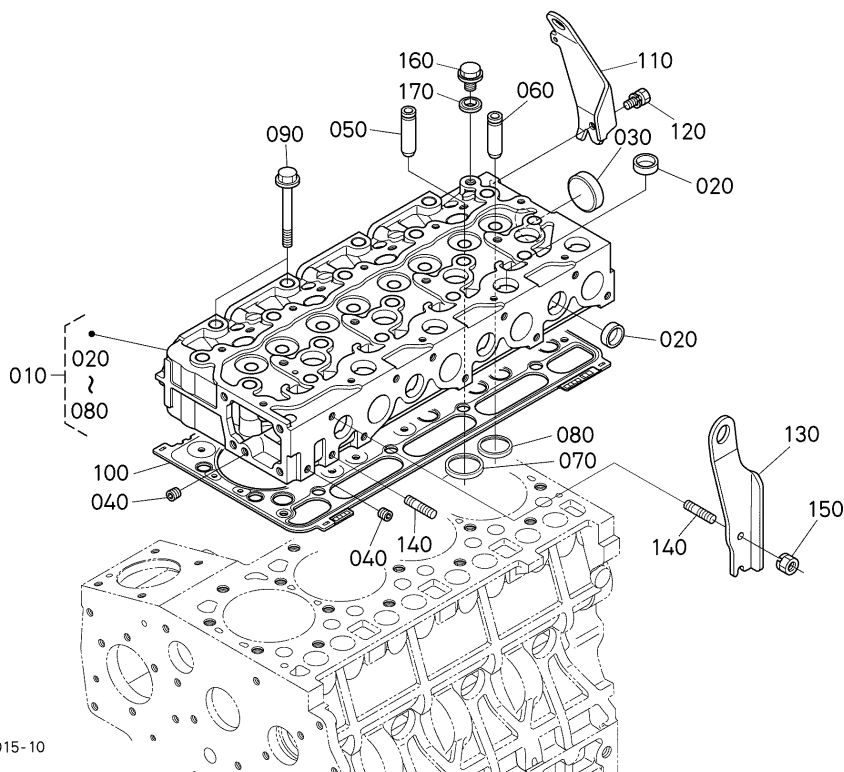








# 502000 シリンダヘッド CYLINDER HEAD



1J334-015-10

A:V2403-CR-T1E4B-BGHE1

図番 REF.No.	品番 PART No.	部品名称	PART NAME	数量	互換 I.C.	備考 REMARKS
				Q'TY/S.No. A		
010	1J808-0304-0	シリンダヘッド, コンブ	HEAD,CYLINDER,COMP	1		
020	15221-0337-0	ワシカ タ プラゲ	PLUG,CUP TYPE	12		
030	15221-0349-0	ワシカ タ プラゲ	CAP,SEALING	1		
040	15261-9601-0	プラゲ (M8テハ)	PLUG	2		
050	1J829-1358-0	バルブ ガ イド (インレット)	GUIDE,VALVE(INLET)	4		
060	1J829-1356-0	バルブ ガ イド (エキゾースト)	GUIDE,VALVE(EXHAUST)	4		
070	1J812-1362-0	バルブ シート (インレット)	SEAT,VALVE(INLET)	4		
080	1J812-1361-0	バルブ シート (エキゾースト)	SEAT,VALVE(EXHAUST)	4		
090	19013-0345-0	ヘッド ボルト	BOLT,HEAD(CYLINDER)	18		
100	1G790-0360-2	ガスケット (シリンダヘッド 115)	GASKET,CYL.HEAD	1		1. 15mm
100	1G790-0331-2	ガスケット (シリンダヘッド 120)	GASKET,CYL.HEAD	1		1. 20mm
100	1G790-0361-2	ガスケット (シリンダヘッド 125)	GASKET,CYL.HEAD	1		1. 25mm
100	1G790-0362-2	ガスケット (シリンダヘッド 130)	GASKET,CYL.HEAD	1		1. 30mm
100	1G790-0363-2	ガスケット (シリンダヘッド 135)	GASKET,CYL.HEAD	1		1. 35mm
110	1J801-0175-0	フック (エンジン, リヤ)	HOOK(ENGINE,REAR)	1		
120	01123-50816	ボルト	BOLT,SEMS	1		
130	1J801-0174-0	フック (エンジン, フロント)	HOOK(ENGINE,FRONT)	1		
140	15471-9153-0	スタット	BOLT,STUD	2		
150	16429-9201-0	ナット (ハネサガネキ)	NUT WITH LOCK WASHER	1		
160	06311-55010	プラゲ	PLUG	1		
170	04717-01000	ゴムツキ ザガネ	WASHER,SEAL	1		

↔ 新旧部品兼用可; ≠ 新旧部品兼用不可; ← 新部品は旧部品に兼用可; → 旧部品は新部品に兼用可





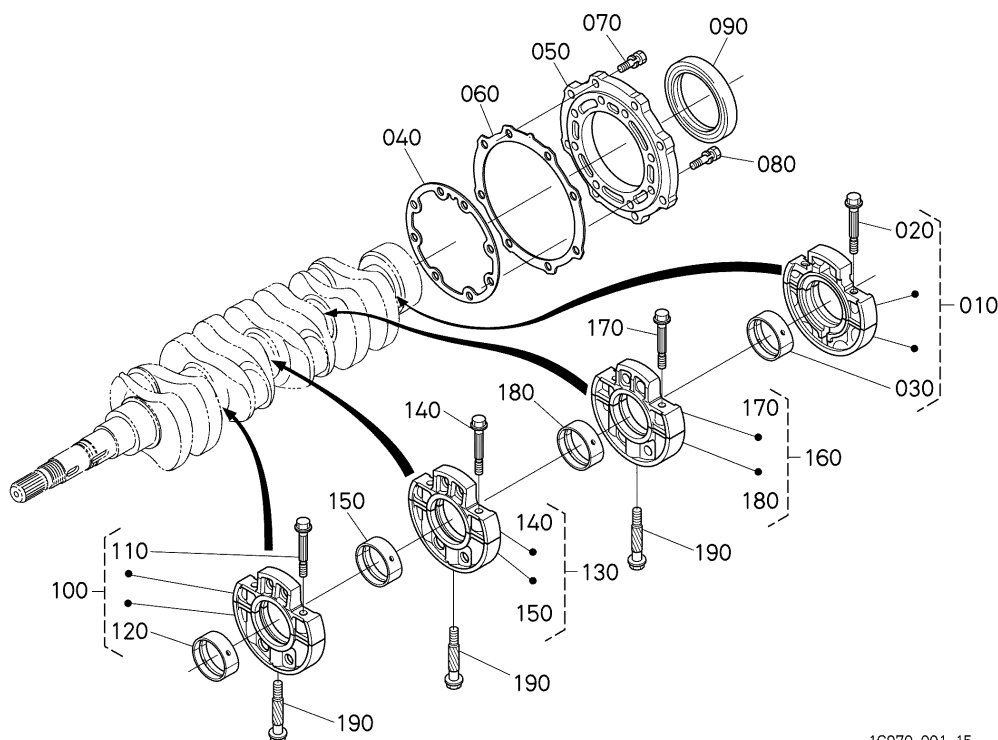








# 510500 メインベアリングケース MAIN BEARING CASE



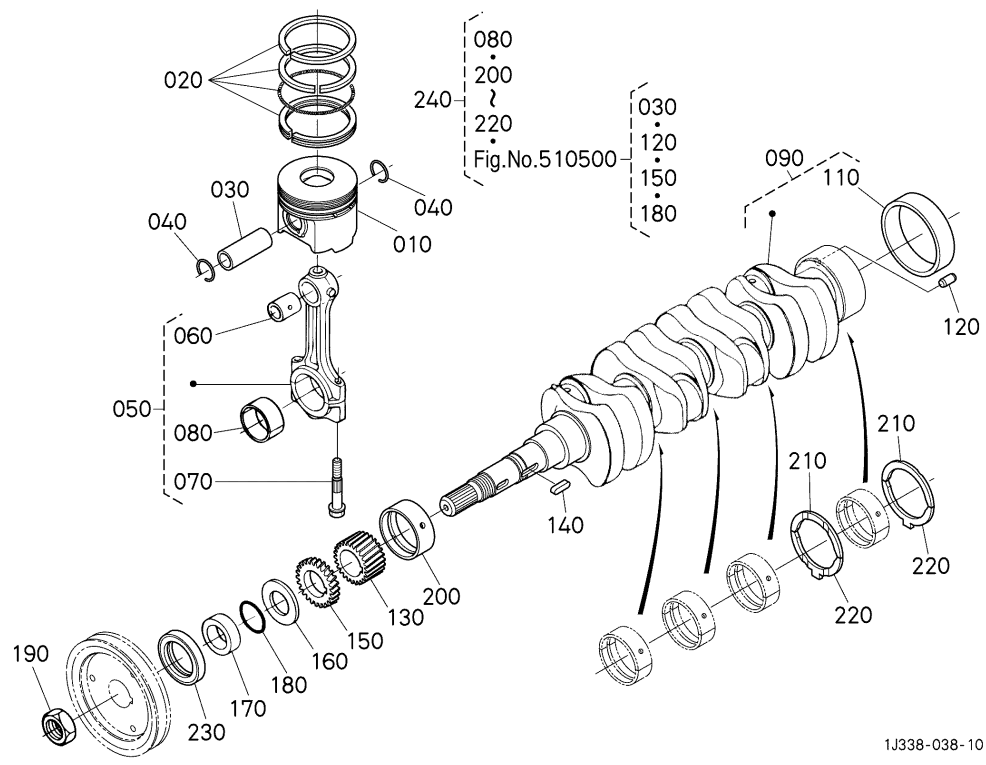
1G970-001-15

A:V2403-CR-T1E4B-BGHE1

図番 REF.No.	品番 PART No.	部品名称	PART NAME	数量	互換 I.C.	備考 REMARKS
				Q'TY/S.No. A		
010	1A091-0709-5	BRG. ケース, フルアツシ (ホイ, メ	ASSY BRG.CASE,WHEEL	1		
020	1A091-0454-0	ボルト (ベアリング ケース 1)	BOLT,BEARING CASE	2		
030	1A091-2348-2	メタル セット (クランクシャフト, 2)	METAL,CRANKSHAFT	1		STD SET
030	1A091-2393-0	メタル セット (クランクシャフト2, 02	METAL,CRANKSHAFT	1		-0.20mm SET
030	1A091-2394-0	メタル セット (クランクシャフト2, 04	METAL,CRANKSHAFT	1		-0.40mm SET
040	1A091-0436-2	ガスケット (ベアリング ケース)	GASKET,BEARING CASE	1		
050	1G851-0481-3	カバー (ベアリング ケース)	COVER,BEARING CASE	1		
060	1A091-0482-0	ガスケット (ケースカバー)	GASKET,CASE COVER	1		
070	01123-50825	ボルト	BOLT,SEMS	8		
080	01123-50828	ボルト	BOLT,SEMS	8		
090	16433-0446-0	オイルシール (ホイガワ)	SEAL,OIL	1		
100	1A071-0704-4	BRG. ケース, フルアツシ (1, メイン)	ASSY BRG.CASE,MAIN	1		
110	1A091-0454-0	ボルト (ベアリング ケース 1)	BOLT,BEARING CASE	2		
120	1A091-2348-2	メタル セット (クランクシャフト, 2)	METAL,CRANKSHAFT	1		STD SET
120	1A091-2393-0	メタル セット (クランクシャフト2, 02	METAL,CRANKSHAFT	1		-0.20mm SET
120	1A091-2394-0	メタル セット (クランクシャフト2, 04	METAL,CRANKSHAFT	1		-0.40mm SET
130	1A071-0705-4	BRG. ケース, フルアツシ (2, メイン)	ASSY BRG.CASE,MAIN	1		
140	1A091-0454-0	ボルト (ベアリング ケース 1)	BOLT,BEARING CASE	2		
150	1A091-2348-2	メタル セット (クランクシャフト, 2)	METAL,CRANKSHAFT	1		STD SET
150	1A091-2393-0	メタル セット (クランクシャフト2, 02	METAL,CRANKSHAFT	1		-0.20mm SET
150	1A091-2394-0	メタル セット (クランクシャフト2, 04	METAL,CRANKSHAFT	1		-0.40mm SET
160	1A071-0706-4	BRG. ケース, フルアツシ (3, メイン)	ASSY BRG.CASE,MAIN	1		
170	1A091-0454-0	ボルト (ベアリング ケース 1)	BOLT,BEARING CASE	2		
180	1A091-2348-2	メタル セット (クランクシャフト, 2)	METAL,CRANKSHAFT	1		STD SET
180	1A091-2393-0	メタル セット (クランクシャフト2, 02	METAL,CRANKSHAFT	1		-0.20mm SET
180	1A091-2394-0	メタル セット (クランクシャフト2, 04	METAL,CRANKSHAFT	1		-0.40mm SET
190	15601-0456-0	ベアリング ケースボルト 2	BOLT,BEARING CASE	3		

↔ 新旧部品兼用可: ≠ 新旧部品兼用不可: ← 新部品は旧部品に兼用可: → 旧部品は新部品に兼用可

# 511000 ピストン・クランク軸 PISTON AND CRANKSHAFT



1J338-038-10

A:V2403-CR-TIE4B-BGHE1

図番 REF.No.	品番 PART No.	部品名称	PART NAME	数量	互換 I.C.	備考 REMARKS
				Q'TY/S.No. A		
010	1J808-2111-0	ピストン(05)	PISTON(05)	4		STD
010	1J808-2190-0	ピストン(05)025	PISTON(05)	4		+0.25mm
020	1G924-2105-2	ピストンリング,アツシ	RING,PISTON,ASSY	4		STD
020	1G924-2109-0	ピストンリング,アツシ(025)	ASSY PISTON RING	4		+0.25mm
030	1A021-2131-0	ピストンピン	PISTON PIN	4		
040	1G279-2133-0	アササクリップ	CIR CLIP,INTERNAL	8		
050	1G924-2201-4	コネクティングロッド,アツシ	ROD,CONNECTING,ASSY	4		
060	1G924-2198-0	ブッシュ(ピストンピン)	BUSH,PISTON PIN	4		
070	1J700-2214-0	コンロッドボルト	BOLT,CONNECTING ROD	8		
080	17311-2231-2	クランクピンメタルセット	METAL,CRANKPIN	4		STD SET
080	17311-2297-0	クランクピンメタルセット0.2	METAL(CRANKPIN,02)	4		-0.20mm SET
080	17311-2298-0	クランクピンメタルセット0.4	METAL(CRANKPIN,04)	4		-0.40mm SET
090	1J810-2302-0	クランクシャフト,コンプ	CRANKSHAFT,COMP	1		
110	19202-2328-0	ブッシュ(クランクシャフト)	BUSH,CRANKSHAFT	1		
120	1A021-2319-2	ペイコウピン	PIN,STRAIGHT	1		
130	1J860-2411-0	ギヤ(クランクシャフト)	GEAR,CRANKSHAFT	1		
140	05712-00730	フェザキー	FEATHER KEY	1		
150	15401-3563-0	オイルポンプドライブギヤ1	GEAR(OIL PUMP DRIVE)	1		
160	15471-2331-2	クランクシャフトオイルスリッガ	OIL SLINGER	1		
170	19202-2325-0	クランクシャフトカラー	COLLAR,CRANKSHAFT	1		
180	04811-10300	Oリング	O RING	1		
190	15221-2336-0	クランクシャフトナット	NUT,CRANKSHAFT	1		
200	1A091-2347-2	メタル(クランクシャフト,1)	METAL,CRANKSHAFT	1		STD
200	1A091-2391-0	メタル(クランクシャフト,1.02)	METAL,CRANKSHAFT	1		-0.20mm
200	1A091-2392-0	メタル(クランクシャフト,1.04)	METAL,CRANKSHAFT	1		-0.40mm
210	1A091-2353-2	サイドメタル(1)	METAL,SIDE	2		STD
210	1A091-2395-0	サイドメタル(1.02)	METAL,SIDE	2		+0.20mm
210	1A091-2396-0	サイドメタル(1.04)	METAL,SIDE	2		+0.40mm
220	1A091-2354-2	サイドメタル(2)	METAL,SIDE	2		STD
220	1A091-2397-0	サイドメタル(2.02)	METAL,SIDE	2		+0.20mm

↔ 新旧部品兼用可; ≠ 新旧部品兼用不可; ← 新品は旧部品に兼用可; → 旧部品は新品に兼用可























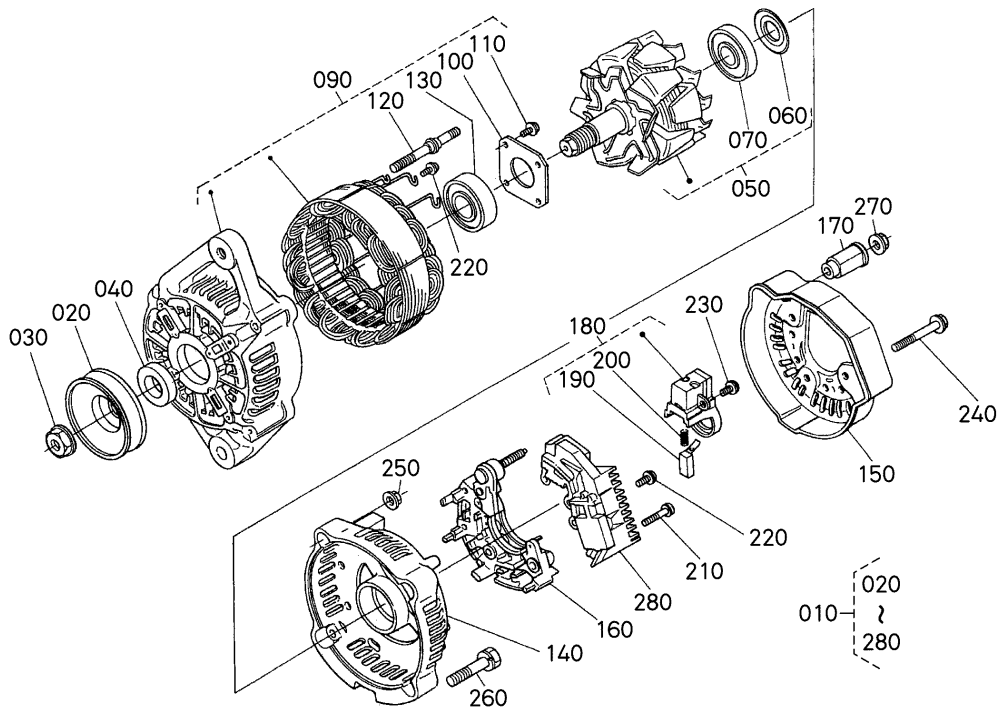








# 551000 オルタネータ分解 ALTERNATOR (COMPONENT PARTS)



1G359-002-11

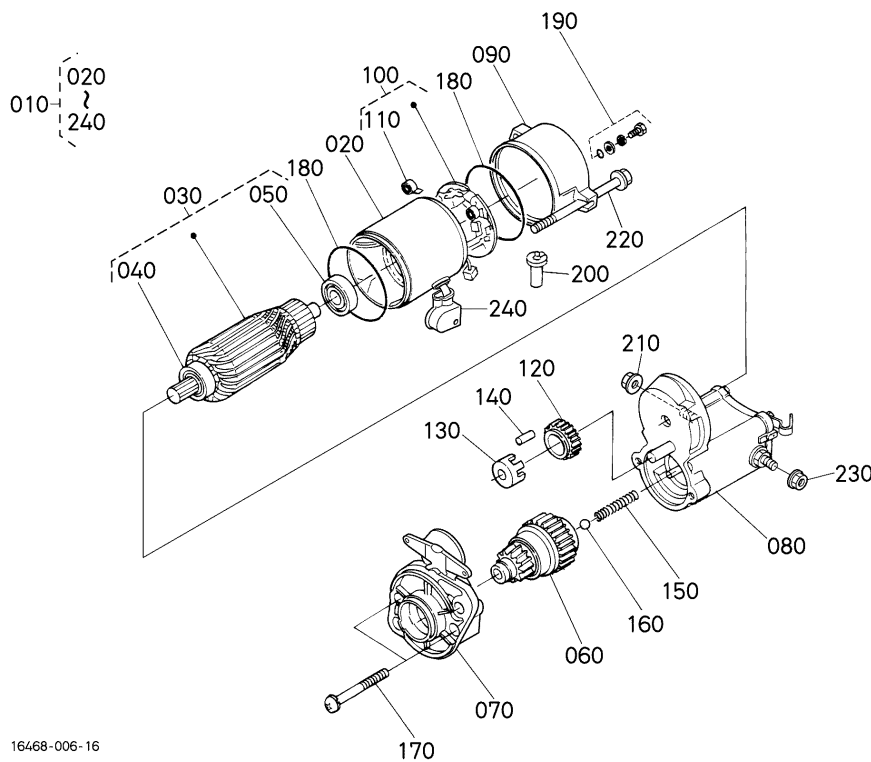
A:V2403-CR-T1E4B-BGHE1

図番 REF.No.	品番 PART No.	部品名称	PART NAME	数量	互換 I.C.	備考 REMARKS
				Q'TY/S.No. A		
010	16427-6401-5	オルタネータ, アツシ	ASSY ALTERNATOR	1		
020	16427-6411-0	プーリ (オルタネータ)	PULLEY, ALTERNATOR	1		
030	15881-9201-0	ナット	NUT	1		
040	15881-6415-0	カラー	COLLAR	1		
050	66436-6404-0	ロータ	ROTOR	1		
060	15881-6480-0	ベアリング カバー	COVER, BEARING	1		
070	16652-6477-0	ボールベアリング	BEARING BALL	1		
090	16427-6402-2	フレーム (ドライブエンド)	FRAME, DRIVE END	1		
100	15881-6471-0	リテーナプレート	PLATE, RETAINER	1		
110	15881-9301-0	丸コネジ	SCREW, ROUND HEAD	4		
120	15881-6426-0	スルーボルト	BOLT, THROUGH	2		
130	16652-6478-2	ボールベアリング	BEARING BALL	1		
140	16241-6406-0	エンドフレーム	FRAME, END	1		
150	16231-6423-0	カバー (エンド)	COVER, END	1		
160	16231-6485-0	レクチファイア アツシ	ASSY RECTIFIER	1		
170	16241-6490-0	インシュレーション ブッシュ	BUSH INSULATION	1		
180	16652-6431-0	ブラシホルダ	HOLDER BRUSH	1		
190	15881-6409-0	ブラシ	BRUSH	2		
200	15881-6433-0	ブラシスプリング	SPRING, BRUSH	2		
210	15881-9302-0	丸コネジ	SCREW, ROUND HEAD	2		
220	15881-9303-0	丸コネジ	SCREW, ROUND HEAD	2		
230	15881-9304-0	丸コネジ	SCREW, ROUND HEAD	1		
240	15881-9104-0	ボルト	BOLT	3		
250	15881-9202-0	ナット	NUT	2		
260	15881-9105-0	ボルト	BOLT	2		
270	14182-9203-0	ナット	NUT	1		
280	15881-6460-4	レギュレータ アツシ	ASSY REGULATOR	1		

↔ 新旧部品兼用可: ≠ 新旧部品兼用不可: ← 新品は旧部品に兼用可: → 旧部品は新品に兼用可



# 555000 スタータ分解 STARTER (COMPONENT PARTS)



16468-006-16

A:V2403-CR-T1E4B-BGHE1

図番 REF.No.	品番 PART No.	部品名称	PART NAME	数量	互換 I.C.	備考 REMARKS
				Q'TY/S.No. A		
010	17381-6301-2	スタ-タ アツシ	ASSY STARTER	1		
020	11197-6308-0	ヨ-ク アツシ	ASSY YOKE	1		
030	11197-6307-0	ア-マチユア, アツシ	ASSY ARMATURE	1		
040	11460-6350-0	ベ-アリソク	BEARING	1		
050	11460-6353-0	ベ-アリソク	BEARING	1		
060	16484-6304-0	クラツチ(オ-バ ラソソク)	CLUTCH,OVER RUNNING	1		
070	16484-6303-0	フレ-ム(ド-ライブ エソド)	FRAME,DRIVE END	1		
080	16484-6302-0	スイツチ(マグ ネツツク)	ASSY SWITCH,MAGNETIC	1		
090	16484-6320-0	フレ-ム(エソド)	FRAME,END	1		
100	17381-6338-0	ホルダ- アツシ(ブ-ラシ)	ASSY HOLDER,BRUSH	1		
110	15401-6339-0	ブ-ラシ スプ-リソク	SPRING,BRUSH	4		
120	11460-6327-0	ギ-ヤ(2)	GEAR	1		
130	11460-6311-0	リテ-ナ	RETAINER	1		
140	19212-6310-0	ロ-ラ	ROLLER	5		
150	11460-6312-0	スプ-リソク	SPRING	1		
160	19212-9713-0	ボ-ル	BALL	1		
170	11460-9331-0	ボ-ルト	BOLT	2		
180	15511-9666-0	O リソク	O RING	2		
190	15511-6376-0	ボ-ルト アツシ	ASSY BOLT	2		
200	16285-6357-0	パイプ(ド-レソソ)	PIPE, DRAIN	1		
210	16285-9201-0	ナツト(ヘキサソソ)	NUT,HEXAGON	1		
220	11197-6332-0	ボ-ルト	BOLT	2		
230	13963-9201-0	ナツト ヘキサソソ	NUT,HEXAGON	1		
240	11173-6313-0	カバ- (ターミナル)	COVER,TERMINAL	1		

← 新旧部品兼用可; ≠ 新旧部品兼用不可; ← 新部品は旧部品に兼用可; → 旧部品は新部品に兼用可























































## 品番索引 NUMERICAL INDEX

品番 PART No.	頁 PAGE	図番 REF.No.	品番 PART No.	頁 PAGE	図番 REF.No.	品番 PART No.	頁 PAGE	図番 REF.No.	品番 PART No.	頁 PAGE	図番 REF.No.
HH164-3243-0	10	010	01774-51070	25	030	09318-88200	45	200	15841-5386-0	22	100
HH1J0-4317-2	19	020	02056-50060	25	050		47	110	15852-3314-0	8	100
RC401-6319-0	38	040	02114-50080	27	050	09318-88260	44	190		9	150
RP421-5373-0	49	010	02156-50080	33	090		45	110	15881-6409-0	26	190
T0070-1642-0	51	010		35	110	11173-6313-0	28	240	15881-6415-0	26	040
T1850-3901-0	29	100	02751-50080	18	130	11197-6307-0	28	030	15881-6426-0	26	120
01023-50620	9	140	02761-50040	21	100	11197-6308-0	28	020	15881-6433-0	26	200
01023-50650	4	030	02771-50100	27	040	11197-6332-0	28	220	15881-6460-4	26	280
01123-50814	17	080	03024-50520	22	050	11460-6311-0	28	130	15881-6471-0	26	100
01123-50816	5	120		22	110	11460-6312-0	28	150	15881-6480-0	26	060
01123-50816	15	070	03054-50412	51	110	11460-6327-0	28	120	15881-9104-0	26	240
01123-50820	33	060	03054-50535	8	060	11460-6350-0	28	040	15881-9105-0	26	260
01123-50825	11	070	04013-50080	7	060	11460-6353-0	28	050	15881-9201-0	26	030
01123-50828	11	080	04512-50050	8	070	11460-9331-0	28	170	15881-9202-0	26	250
	35	070	04512-50060	25	060	13963-9201-0	28	230	15881-9301-0	26	110
01123-50835	33	130	04512-50080	7	070	14182-9203-0	26	270	15881-9302-0	26	210
01127-50830	25	040		27	060	15021-1424-0	7	110	15881-9303-0	26	220
01133-51030	27	030		33	100	15221-0337-0	5	020	15881-9304-0	26	230
01153-50812	7	080		35	100	15221-0338-0	1	060	16221-7327-0	33	120
01517-51030	27	020	04612-00250	32	030	15221-0339-0	1	080	16231-6423-0	26	150
01518-50822	35	080	04717-01000	5	170	15221-0349-0	5	030	16231-6485-0	26	160
01754-50610	14	120	04724-00270	37	030	15221-1315-3	6	060	16241-6406-0	26	140
01754-50612	34	110	04811-10300	12	180	15221-1333-0	6	040	16241-6490-0	26	170
	40	090	04816-05150	41	110	15221-1398-0	6	050	16241-7336-0	48	050
	43	070	04817-00100	29	090	15221-1431-0	7	030		48	070
	47	080	04817-00160	2	080	15221-1435-3	7	020		48	080
01754-50616	16	060	04817-50300	8	110	15221-1443-0	7	050	16241-7337-0	35	120
	29	020		9	160	15221-1627-0	14	070	16241-9602-0	9	020
	29	040	05012-00609	1	090	15221-2336-0	12	190	16271-9616-0	1	050
	35	090	05012-00612	1	100	15221-3365-0	1	120	16285-6357-0	28	200
01754-50616	44	060	05012-00612	9	030	15221-3568-2	4	060	16285-9201-0	28	210
01754-50620	29	060	05012-01018	1	110	15221-9153-0	33	070	16414-3243-4	10	010
	37	100	05411-00528	7	040	15241-3695-0	9	090	16427-6401-5	25	010
01754-50625	40	070	05411-00620	48	020	15261-9601-0	5	040		26	010
01754-50630	37	110	05712-00410	4	050	15321-7326-0	33	110	16427-6402-2	26	090
01754-50660	33	030	05712-00535	17	040	15321-7334-0	1	130	16427-6411-0	26	020
01754-50665	33	040	05712-00720	14	060	15401-3563-0	12	150	16429-9201-0	5	150
01754-50670	36	020		25	080	15401-6339-0	28	110	16433-0446-0	11	090
01754-50804	37	070	05712-00730	12	140	15401-9569-3	51	020	16483-1710-0	42	020
01754-50812	2	070	06311-55010	5	160	15451-4217-0	16	070	16484-6302-0	28	080
01754-50816	14	080	07715-00401	14	040	15451-9667-0	2	050	16484-6303-0	28	070
	14	140	07715-03213	9	110	15471-2331-2	12	160	16484-6304-0	28	060
	24	060	09318-88068	21	020	15471-3501-3	4	010	16484-6320-0	28	090
	32	040	09318-88130	34	100	15471-9153-0	5	140	16541-9579-0	51	030
	32	100		40	120	15511-6376-0	28	190	16652-6431-0	26	180
	32	140		44	050	15511-9666-0	28	180	16652-6477-0	26	070
01754-50820	37	050	09318-88155	34	050	15521-0468-0	15	050	16652-6478-2	26	130
	40	030		34	090	15521-0479-0	15	060	16661-7355-0	35	020
	41	025		44	130	15521-3693-0	9	100	16665-7411-0	36	010
	41	040	09318-88180	34	070	15521-7332-0	9	120	17105-3368-0	51	040
01754-50825	24	050	09318-88180	40	110	15521-9602-0	1	020	17301-3566-3	4	040
01754-50830	9	050		41	060	15521-9603-0	1	030	17311-2231-2	12	080
01754-50855	7	120		48	040	15601-0456-0	11	190	17311-2297-0	12	080
01754-50865	37	060	09318-88185	45	040	15601-1555-3	14	010	17311-2298-0	12	080
01754-50885	9	080	09318-88200	41	070	15601-9665-0	43	080	17331-7334-2	1	071
01755-50612	32	060		44	120	15621-1403-0	7	090		8	020
	32	080		44	180	15707-3375-0	2	040	17365-7425-2	36	040
	32	120		45	090	15841-5385-0	22	030	17381-6301-2	27	010
	44	080		45	120		22	090		28	010
	48	100		45	150	15841-5386-0	22	040	17381-6338-0	28	100



## 品番索引 NUMERICAL INDEX

品番 PART No.	頁 PAGE	図番 REF.No.	品番 PART No.	頁 PAGE	図番 REF.No.	品番 PART No.	頁 PAGE	図番 REF.No.	品番 PART No.	頁 PAGE	図番 REF.No.
17391-9616-0	1	040	1A332-7181-0	40	100	1G896-1324-0	6	030	1J800-9149-0	18	120
17456-3642-0	3	020	1A333-9149-0	42	070	1G896-1328-0	6	070	1J800-9578-0	24	020
19013-0345-0	5	090	1A458-0587-0	45	130	1G896-1423-0	7	100	1J800-9579-0	18	020
19013-9685-0	16	050	1A458-7159-0	45	010	1G896-3701-2	48	010	1J800-9580-0	18	030
19077-0150-4	2	010	1A459-7159-0	45	020	1G896-3707-2	48	015	1J800-9581-0	16	020
19202-2325-0	12	170	1C010-4246-0	51	060	1G897-3709-0	10	030	1J800-9582-0	16	030
19202-2328-0	12	110	1C040-3367-0	47	070	1G911-1452-3	8	080	1J800-9678-0	18	070
19212-6310-0	28	140	1E421-6514-0	32	110	1G911-9102-2	8	090	1J800-9679-0	18	080
19212-9713-0	28	160	1E475-0558-0	45	050	1G916-2516-0	15	030	1J801-0174-0	5	130
1A021-1172-0	34	040		45	070	1G924-0543-0	8	040	1J801-0175-0	5	110
1A021-1172-0	41	100	1E475-0558-0	45	160	1G924-2105-2	12	020	1J801-0402-0	9	010
1A021-2131-0	12	030		45	180	1G924-2109-0	12	020	1J801-0413-0	9	040
1A021-2319-2	12	120	1E475-0575-0	45	060	1G924-2198-0	12	060	1J801-0503-0	44	010
1A021-2425-4	14	130		45	170	1G924-2201-4	12	050	1J801-0503-0	46	010
1A021-3515-0	4	020	1E515-1232-0	42	050	1G924-5175-0	17	020	1J801-0583-2	44	040
1A021-7292-0	33	050	1E518-4209-2	18	150	1G924-9580-2	47	040	1J801-0584-0	1	140
1A021-7333-2	9	130	1E530-1701-0	42	010	1G928-3324-0	47	100	1J801-1069-0	51	080
1A021-7351-0	35	030	1E545-0506-0	45	100	1H030-5909-0	50	010	1J801-1071-0	51	100
1A021-7352-0	35	050	1E545-0546-0	45	140	1J019-8981-0	52	020	1J801-1450-2	8	010
1A021-9102-0	33	080	1E545-0551-0	45	190	1J302-6023-0	49	020	1J801-1602-0	17	010
1A021-9103-0	9	060	1E567-0505-0	45	030	1J302-6530-0	51	050	1J801-1621-0	32	010
1A021-9602-0	33	020	1E567-0549-0	45	080	1J331-4301-2	19	010	1J801-1691-0	17	050
1A024-3323-0	47	090	1E567-6514-0	45	210	1J455-3905-0	29	070	1J801-1841-2	43	020
1A024-3715-2	48	030	1E752-4388-0	20	030	1J500-0818-0	52	030		43	050
1A033-6442-0	25	020	1E786-4306-0	20	020	1J520-1070-0	51	090	1J801-3716-0	48	060
1A051-7343-0	35	060	1E789-4335-0	20	010	1J521-4317-2	19	020	1J801-3739-0	48	090
1A071-0704-4	11	100	1G279-2133-0	12	040	1J530-9150-0	42	030	1J801-4285-0	24	010
1A071-0705-4	11	130	1G355-7428-0	25	070		42	090	1J801-5050-0	18	010
1A071-0706-4	11	160	1G377-5203-0	23	010	1J542-9250-0	39	050	1J801-5054-0	18	060
1A091-0436-2	11	040	1G382-9701-0	25	090		42	040	1J801-5060-2	24	040
1A091-0454-0	11	020	1G398-7415-0	36	030	1J542-9250-0	42	080	1J801-5203-0	16	010
	11	110	1G489-7303-5	35	010		51	120	1J801-5315-0	21	060
	11	140	1G492-1622-0	32	020	1J574-1371-0	40	080	1J801-5375-0	22	010
	11	170	1G513-3655-0	3	030	1J700-1711-0	42	060	1J801-5971-0	29	030
1A091-0482-0	11	060	1G557-9665-0	47	030	1J700-2214-0	12	070	1J801-6507-4	30	010
1A091-0709-5	11	010	1G610-7305-3	35	040	1J751-4221-0	44	140	1J801-6520-2	32	130
1A091-1426-0	7	010	1G622-3708-4	10	020	1J770-0513-0	46	030	1J801-7270-0	33	010
1A091-1511-0	14	020	1G730-7341-2	35	015	1J770-0581-0	46	020	1J801-7301-2	33	140
1A091-1651-3	14	050	1G742-0512-0	8	030	1J770-9102-0	44	030	1J801-9149-0	39	040
1A091-2347-2	12	200	1G772-6382-3	15	020	1J778-8915-7	52	010	1J801-9755-0	18	050
1A091-2348-2	11	030	1G776-0565-0	38	020	1J800-0570-0	37	090	1J802-1162-4	38	010
	11	120	1G777-9665-0	47	050	1J800-1182-0	37	040	1J802-1468-0	8	015
	11	150	1G790-0331-2	5	100	1J800-1632-0	17	070	1J802-3304-0	47	010
	11	180	1G790-0360-2	5	100	1J800-4250-0	21	010	1J802-3305-0	47	060
1A091-2353-2	12	210	1G790-0361-2	5	100	1J800-4275-0	21	035	1J802-7159-0	44	070
1A091-2354-2	12	220	1G790-0362-2	5	100	1J800-4365-0	16	040	1J802-9150-0	39	030
1A091-2391-0	12	200	1G790-0363-2	5	100	1J800-5052-0	18	040	1J803-0566-0	37	080
1A091-2392-0	12	200	1G796-5362-0	21	050		24	030	1J803-1177-3	37	010
1A091-2393-0	11	030	1G841-9101-0	9	070	1J800-5115-0	17	030	1J803-1235-0	39	020
	11	120	1G850-3211-0	2	060	1J800-5213-0	18	100	1J803-1741-0	40	060
1A091-2393-0	11	150	1G851-0481-3	11	050	1J800-5320-0	21	070	1J803-1743-0	40	020
	11	180	1G852-1311-4	6	010	1J800-5349-0	21	040		41	030
1A091-2394-0	11	030	1G852-1312-4	6	020	1J800-5371-0	22	020	1J803-5967-0	29	050
	11	120	1G852-1601-0	14	030	1J800-5372-0	22	060	1J803-7148-0	41	090
	11	150	1G852-6551-2	21	080	1J800-5373-0	22	070	1J803-7182-0	34	080
	11	180	1G856-2375-2	13	240	1J800-5374-0	22	080	1J803-7334-0	34	030
1A091-2395-0	12	210	1G856-2376-0	13	240	1J800-5966-0	29	010	1J803-7335-0	34	060
1A091-2396-0	12	210	1G856-2377-0	13	240	1J800-6556-0	21	090	1J803-9601-0	37	020
1A091-2397-0	12	220	1G861-9101-0	2	030	1J800-9101-0	18	110	1J808-0304-0	5	010
1A091-2398-0	13	220	1G861-9730-0	17	060	1J800-9143-0	18	090	1J808-0505-2	44	100

# 品番索引 NUMERICAL INDEX

品番 PART No.	頁 PAGE	図番 REF.No.	品番 PART No.	頁 PAGE	図番 REF.No.	品番 PART No.	頁 PAGE	図番 REF.No.	品番 PART No.	頁 PAGE	図番 REF.No.
1J808-0506-2	44	160									
1J808-0582-0	44	020									
1J808-0585-0	44	110									
1J808-0586-0	44	170									
1J808-1732-0	40	010									
1J808-1859-0	43	030									
1J808-1894-2	43	010									
1J808-2111-0	12	010									
1J808-2190-0	12	010									
1J808-4222-0	44	150									
1J808-4277-0	44	200									
1J808-4278-0	44	210									
1J808-5305-2	21	030									
1J808-6270-3	40	050									
1J808-6506-2	31	010									
1J808-6511-2	32	050									
1J808-6512-2	32	070									
1J808-6513-0	32	090									
1J808-7141-0	41	010									
1J808-7143-0	41	020									
1J808-7146-0	41	050									
1J808-7147-0	41	080									
1J808-7330-0	34	010									
1J808-7331-0	34	020									
1J810-2302-0	12	090									
1J811-1231-3	39	010									
1J812-1361-0	5	080									
1J812-1362-0	5	070									
1J813-1880-0	43	060									
1J813-4207-2	18	140									
1J813-7159-0	44	090									
1J817-1895-0	43	040									
1J826-0414-0	13	230									
1J829-1356-0	5	060									
1J829-1358-0	5	050									
1J854-2401-2	14	090									
1J854-2437-0	14	110									
1J860-2411-0	12	130									
1J860-2498-2	14	100									
1J860-3352-0	47	120									
1J860-7101-0	1	070									
1J860-9101-0	15	080									
1J860-9579-0	47	020									
1J873-3641-2	3	010									
1J898-0101-0	1	010									
1K858-0461-0	15	040									
1K858-2501-0	15	010									
3N600-4217-0	51	070									
51601-2224-0	38	030									
5H601-4194-0	29	080									
66436-6404-0	26	050									

2020年 6月 1日 初版

2024年 8月 5日 改訂

発行 **北越工業株式会社**

新潟本社・工場  
新潟県燕市下粟生津3074

(無断複写・転載を禁ず)

**HOKUETSU INDUSTRIES CO., LTD.**

8TH FLOOR SHINJUKU SAN-EI BLDG,  
22-2 NISHI-SHINJUKU 1-CHOME, SHINJUKU-KU  
TOKYO 160-0023 JAPAN  
TEL:81-3-3348-7281  
FAX:81-3-3348-7289  
URL:<http://www.airman.co.jp>

Copyright (C) 2020 HOKUETSU INDUSTRIES CO., LTD. All Rights Reserved.

2408-08  
CAT. NO. 39540 86000

