

AIRMAN

SG

PARTS CATALOG

ENGINE GENERATOR

SDG150S-8E1

適 用 型 式
FOR MODEL

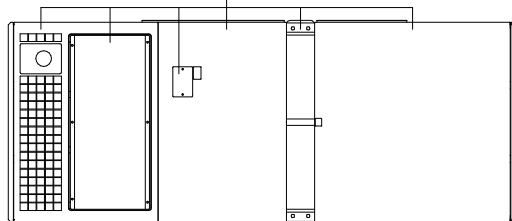
型 式 MODEL	適 用 号 機 SER. NO.
SDG150S-8E1	1728E10052~

原 動 機 型 式 ENGINE MODEL	JOHN DEERE 6068HFG05
Fan belt	JOHN DEERE R529382
Filter element (breather)	JOHN DEERE DZ105796
Oil filter	JOHN DEERE RE539279
Primary fuel filter	JOHN DEERE RE551507
Final fuel filter	JOHN DEERE RE560681

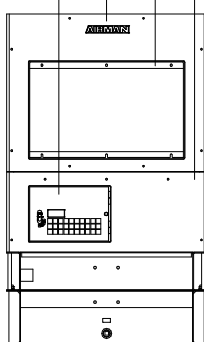
STANDARD PAINTING

標準塗装色

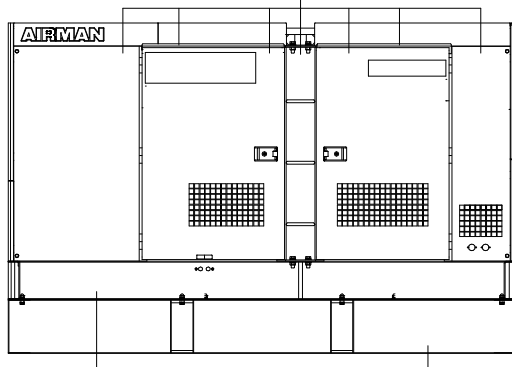
White
ホワイト



White
ホワイト

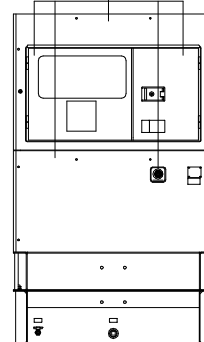


White
ホワイト

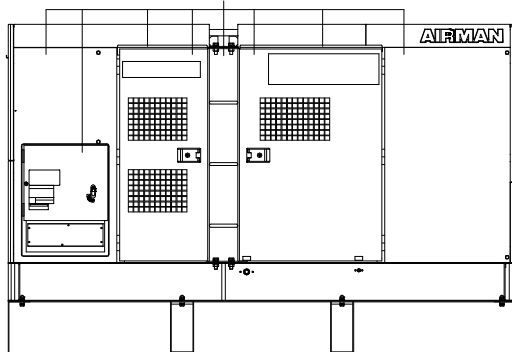


Charcoal Gray
チャコールグレー

White
ホワイト



White
ホワイト



NOTICE

1. This parts catalog contains all the parts and assemblies of "AIRMAN" brand products. The complete unit is divided into several parts groups, the details of which are clearly illustrated, and completely listed. So desired part number, name and quantity can be easily determined referring to Ref.No.
2. When you place order for service parts, please be sure to advise us of the following information.
 - (1) Part number.
 - (2) Quantity required.
 - (3) Part name.
 - (4) Model name and Serial number.
3. How to read parts catalog.

(8) 備考 Remarks							
S : STD. SC:w. AFTERCOOLER SD: DRY AIR							
52 - 00 LINING							
(1)	(2)	(3)	(4)	(5)	(6)	(7)	(8)
見出番号 Ref. NO.	部品番号 Part NO.	互換性 Inter- change- ability	部品名称 Part Name	数量 Q'ty	適用号機範囲 Applicable Ser. No.	変更 C/H	備考 Remarks
	52900 04921		URETHANE FOAM KIT				S SC SD
	52900 05121		URETHANE FOAM KIT (Const. No. 1~21)				◎
	52900 06121		URETHANE FOAM KIT (Const. No. 1~9 & 11~24)				◎
1	52959 71350		Lining	1			
2	52959 97640		Lining	1			
3	52959 80220		Lining	1			
4	52959 71450		Lining	1			
5	52959 71550		Lining	1			
6	52959 30940		Lining	1			
7	52959 71650		Lining	2			

(1) Ref.No.

Reference number (Ref.No.) is to be used for locating the part number and name from the illustrations. (However some parts such as bolts and nuts etc., are not illustrated but their reference numbers only listed.)

Ref.No.1, 1-1, 1-2,..... shows history of part modifications.

[These reference numbers mean 1: primary period, 1-1: first alteration, 1-2: second alteration and 1-3.....follows]

(2) Part No.

Every part has its own proper number. Even if a part has the same shape as an other part and if its number different, it is not interchangeable at all in many cases.

(3) Interchangeability

A, B, C, D, Q, X, Y and Z in column "Interchangeability" show the following.

A: A new part is replaceable with an old part, but the old part is not replaceable with the new one.

B: Not interchangeable.

C: Disused.

D: Newly added.

E: Compatible with eachother.

Q: Quantity per unit changed.

X: Included in this set of parts, this part is not used for this model.

Y: Part to be selected.

Z: This part can not be supplied as an individual part.

- (4) Part name
Every part has its own proper name.
- (5) Q' ty
The number shown in the column of Q' TY indicates the quantity of parts used per one unit machine.
- (6) Applicable Ser.No. (Serial Number)
Ser.No. shows the machine number to which the part is applicable.
Month and year stated in column "Ser.No." show the month and year from which the part is applicable.
- (7) Change column
M1, M2, Mn mentioned in the column indicate the change of part number and the serial number of the unit, the part of which was modified.
- (8) Remarks
This column "Remarks" mentions in mark or signal the specifications of each part, original part number of manufacturer, model name of the part for which is used and etc.
[Example. SC:w. AFTERCOOLER]

4. Abbreviations used in this catalog.

ass' y	assembly	L	Length
A	Ampere	OPT.	Option
AUTO.	Automatic	SPC/S.	Special specifications
C/H	Change column	STD.	Standards
Const.	Consisting of	sw.	switch
Cont.	Control	T or t	Thickness
Eng.	Engine	V	Volt
EXP.	Export	W	Watt
GEN.	Generator	w.	with
Incl.	Including	w/o	without

NOTE:※We are always engaged in improving our products. So there may be some changes of the product which are not yet mentioned in this parts catalog. Therefore, in necessary case, we issue a revision in which such changes are added. When you have any question on the parts catalog, please ask your nearest dealer or directly us.
※For engine parts, please refer to separate engine parts catalog.

目 次 CONTENTS

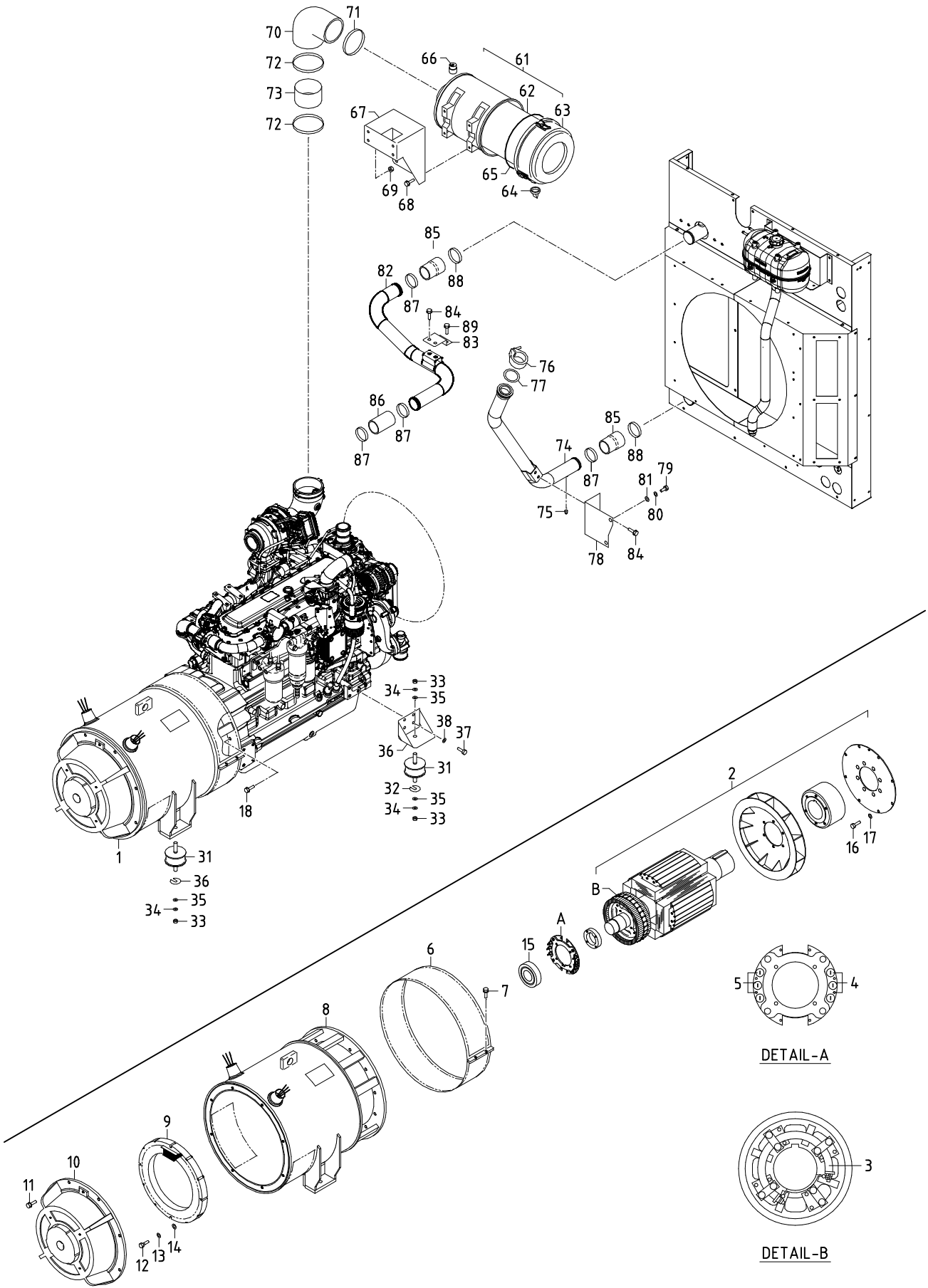
図 番 号 FIG. NO.	図 名 称 FIG. NAME	頁 PAGE	
25 - 00	GENERATOR, MOUNTING & INTAKE	ゼネレータ, マウンティング, インテーク	25- 1~3
38 - 00	COOLING	クーリング	38- 1~3
39 - 00	NAME PLATE	ネームプレート	39- 1~3
41 - 00	ENGINE & EXHAUST	エンジン, エキゾースト	41- 1~3
43 - 00	FUEL LINE	フエイルライン	43- 1~3
44 - 00	ELECTRIC(for ENGINE)	エレクトリック(エンジン用)	44- 1~3
46 - 00	ELECTRIC(for GENERATOR)	エレクトリック(ゼネレータ用)	46- 1~3
46 - 01	TERMINAL PLATE	出力端子板	46- 4
51 - 00	FRAME & BONNET	フレーム, ボンネット	51- 1~4
51 - 01	OIL FENCE	オイルフェンス	51- 5
52 - 00	LINING	ライニング	52- 1~2

型 式 名 の 見 方 HOW TO READ MODELS

S D G 150 S - 8 E 1
① ② ③ ④ ⑤ ⑥

- ① SDG : SEMI PORTABLE DIESEL GENERATOR
ATS : AUTOMATIC TRANSFER SWITCHES
- ② 150 : OUTPUT (kVA)
- ③ S : SILENT TYPE
- ④ 8 : NORTH AMERICA TYPE
- ⑤ MODEL CHANGE MARK
- ⑥ VARIATION MARK

- ① SDG : セミポータブルディーゼル発電機
ATS : 電源自動切換盤
- ② 150 : 定格出力 (kVA)
- ③ S : 防音型
- ④ 8 : 北米仕様
- ⑤ モデルチェンジ記号
- ⑥ バリエーション記号

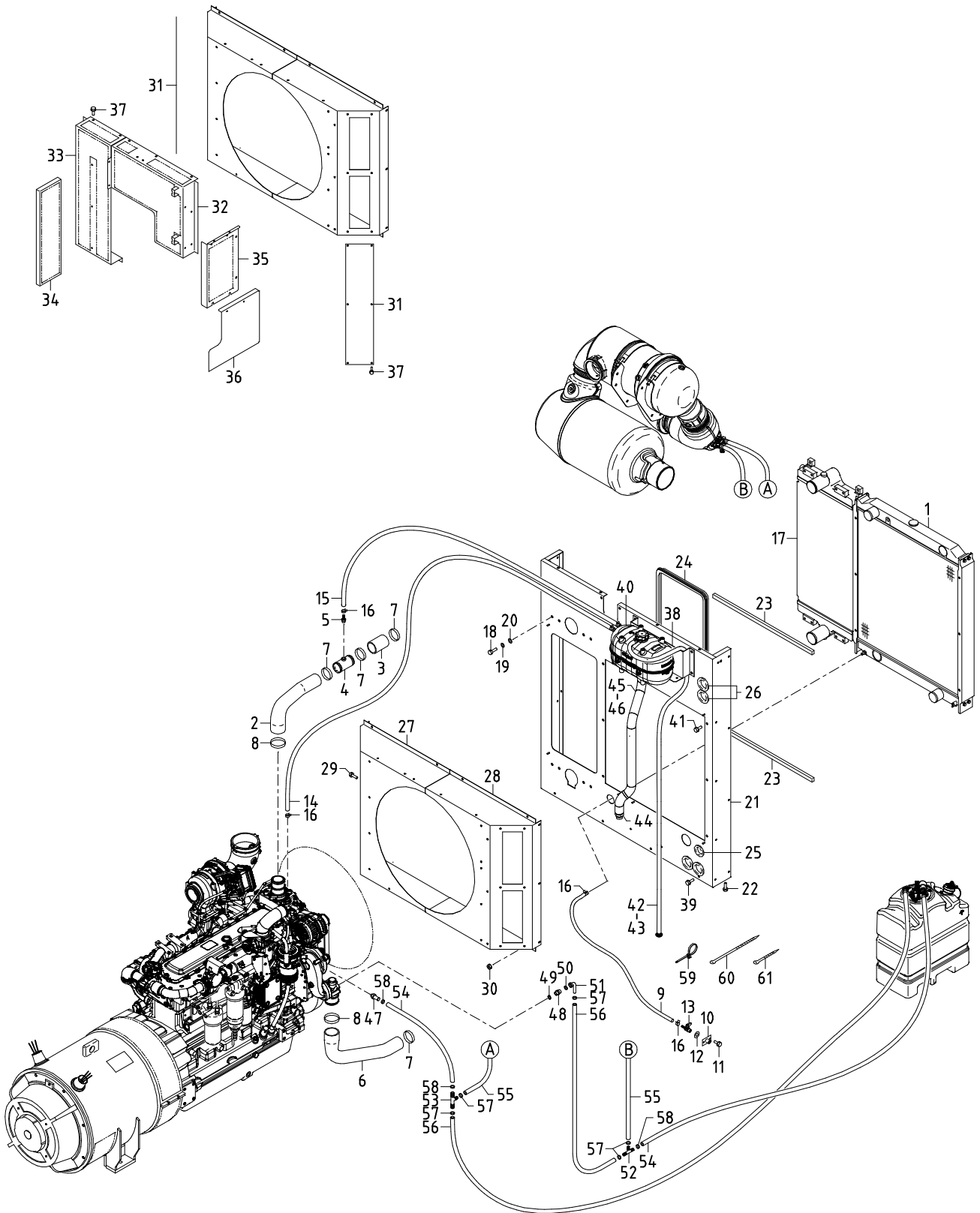


25 - 00 GENERATOR, MOUNTING & INTAKE

見出番号 Ref. NO.	部品番号 Part NO.	互換性 Inter- change ability	部 品 名 称		数量 Q' ty	適用号機範囲 Applicable Ser. No.		変更 C/H	備 考 Remarks
				Part Name		8E1			
	25 - 00		GENERATOR GROUP	ゼネレータグループ					
1	20003 64503		Generator	ゼネレータ	1				Const. No. 2~15
2	25100 08001		A. C. G. rotor ass'y	主発電機界磁巻線	1				(回転子)
3	25650 01601		Surge absorber	サージアブソーバ	1				
4	46921 09800		Silicon rectifier	ダイオード	3				(SKN71)
5	46921 09700		Silicon rectifier	ダイオード	3				(SKR71)
6	25360 06101		Cover	カバー	1				
7	02248 06025		Bolt, w/w	ワッシャ付ボルト	2				
8	25200 10601		A. C. G. stator ass'y	主発電機電機子巻線	1				(固定子)
9	25700 06601		Ex. stator ass'y	励磁機界磁巻線	1				(固定子)
10	25310 10301		Casing	ケーシング	1				
11	02238 10030		Bolt, w/w	ワッシャ付ボルト	8				
12	02138 08050		Bolt	ボルト	4				
13	03115 02008		Spring washer	スプリングワッシャ	4				
14	03116 12008		Plain washer	プレーンワッシャ	4				
15	21472 09700		Bearing	ベアリング	1				(6314ZZ)
16	52640 06700		Bolt	ボルト	8				
17	03115 40010		Spring washer	スプリングワッシャ	8				
18	02238 10035		Bolt, w/w	ワッシャ付ボルト	12				
	31 - 00		MOUNTING GROUP	マウンティンググループ					
31	31130 09200		Vibration isolator ass'y	防振ゴム	4				
32	31120 08900		Shim	シム	1				
33	02912 08016		Nut	ナット	6				
34	03115 02016		Spring washer	スプリングワッシャ	6				
35	03116 12016		Plain washer	プレーンワッシャ	6				
36	31110 17910		Bracket	ブラケット	2				
37	02135 12030		Bolt	ボルト	6				
38	03115 02012		Spring washer	スプリングワッシャ	6				
	32 - 00		INTAKE GROUP	インテークグループ					
61	32100 42000		Air filter ass'y	エアフィルタ	1				Const. No. 62~65
62	32143 12500		Element	エレメント	1				
63	32142 10700		Cup	カップ	1				
	39148 05300		Plate (TOP)	プレート	1				
64	32151 01600		Vacuator valve	バキューエータバルブ	1				
65	32147 03100		O-ring	O-リング	1				
66	32148 03000		Filter, service indicator	インジケータ	1				
67	32240 49100		Bracket	ブラケット	1				
68	02201 10020		Flange bolt	フランジ付ボルト	4				
69	02915 00010		Hexagon flange nut	フランジ付ナット	4				
70	32331 92000		Hose	ホース	1				
71	03511 20140		Hose clip	ホースクリップ	1				
72	03511 20150		Hose clip	ホースクリップ	2				
73	32320 64501		Pipe, intake	インテークパイプ	1				
74	32320 73400		Pipe, intake	インテークパイプ	1				

25 - 00 GENERATOR, MOUNTING & INTAKE

見出番号 Ref. NO.	部品番号 Part NO.	互換性 Inter- change- ability	部 品 名 称 Part Name		数量 Q' ty	適用号機範囲 Applicable Ser. No.		変更 C/H	備 考 Remarks
						8E1			
75	03620 60001		Plug	プラグ	1				
76	* * *		Clamp	クランプ	1				(JOHN DEERE RE292067)
77	* * *		Gasket	ガスケット	1				(JOHN DEERE R529509)
78	32270 08700		Bracket	ブラケット	1				
79	02138 16030		Bolt	ボルト	2				
80	03115 02016		Spring washer	スプリング ワッシャー	2				
81	03116 12016		Plain washer	プレーン ワッシャー	4				
82	32320 73500		Pipe	パイプ	1				
83	32270 08800		Bracket	ブラケット	1				
84	02248 12030		Bolt, w/w	ワッシャー付ボルト	4				
85	32332 08102		Hose	ホース	2				
86	32331 91900		Hose	ホース	1				
87	03511 50075		Hose clip	ホース クリップ	4				
88	03511 50085		Hose clip	ホース クリップ	2				
89	02201 08020		Flange bolt	フランジ 付ボルト	2				

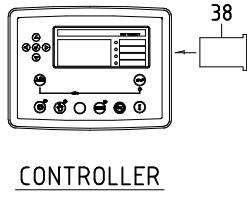


38 - 00 COOLING

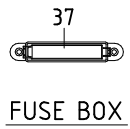
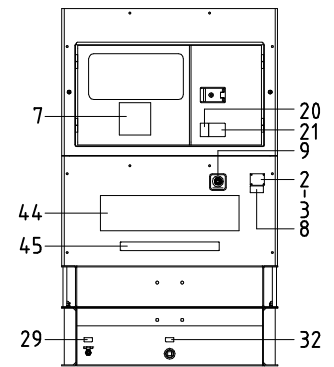
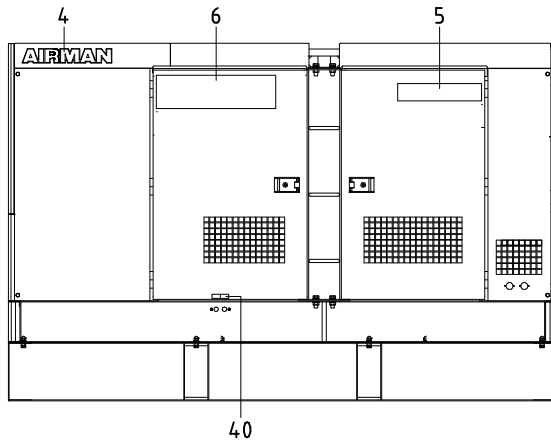
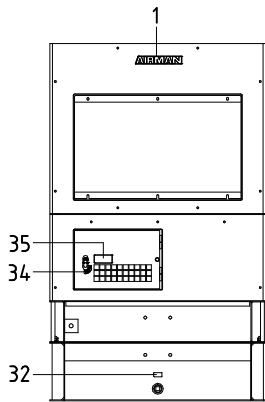
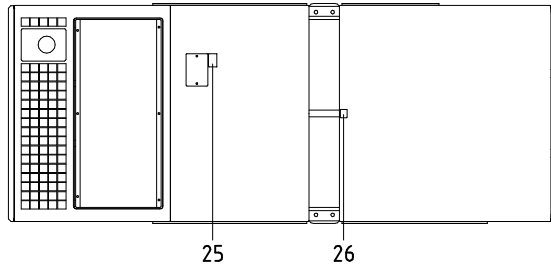
見出番号 Ref. NO.	部品番号 Part NO.	互換性 Inter- change ability	部 品 名 称		数量 Q'ty	適用号機範囲 Applicable Ser. No.		変更 C/H	備 考 Remarks
			Part Name			8E1			
	38 - 00		COOLING GROUP	クーリング グループ					
1	38100 46301		Radiator	ラジエータ	1				Incl. valve
	38117 02300		Valve	バルブ	1				(drain)
	38469 01400		Valve	バルブ	1				(drain)
2	38524 77001		Hose	ホース	1				
3	38524 78100		Hose	ホース	1				
4	38510 43600		Pipe	パイプ	1				
5	37170 14000		Joint	ジョイント	1				
6	38524 77100		Hose	ホース	1				
7	03511 20070		Hose clip	ホースクリップ	4				
8	03511 20080		Hose clip	ホースクリップ	2				
9	03611 08080		Hose	ホース	1				(drain)
10	37170 25200		Joint	ジョイント	1				
11	02246 06020		Bolt, w/w	ワッシャ付ボルト	2				
12	52728 45010		Cushion rubber	クッション ラバー	1				
13	35421 05400		Air valve	エアバルブ	1				
14	03611 08090		Hose	ホース	1				
15	03611 08035		Hose	ホース	1				
16	03511 40018		Hose clip	ホースクリップ	6				
17	38920 05400		Intercooler	インタクーラ	1				
18	02108 10025		Bolt	ボルト	8				
19	03115 02010		Spring washer	スプリング ワッシャ	8				
20	03116 12010		Plain washer	プレーン ワッシャ	8				
21	52350 29330		Cover	カバー	1				
22	02246 08025		Bolt, w/w	ワッシャ付ボルト	4				
23	03407 67313		Seal rubber	シール ラバー	2				
24	03407 67507		Seal rubber	シール ラバー	1				
25	03403 00512		Grommet	グロメット	1				
26	03403 00592		Grommet	グロメット	4				
27	38440 18310		Shroud, fan	ファン シュラウド	1				
28	38440 18410		Shroud, fan	ファン シュラウド	1				
29	02248 06012		Bolt, w/w	ワッシャ付ボルト	6				
30	02915 00006		Hexagon flange nut	フランジ付ナット	8				
31	52350 66010		Cover	カバー	2				
32	38450 98000		Guard, fan	ファン ガード	1				
33	38450 98100		Guard, fan	ファン ガード	1				
34	38450 98200		Guard, fan	ファン ガード	1				
35	38450 98300		Guard, fan	ファン ガード	1				
36	38860 35900		Bracket	ブラケット	1				
37	02201 06016		Flange bolt	フランジ付ボルト	35				
38	38860 36600		Bracket	ブラケット	1				
39	02201 08020		Flange bolt	フランジ付ボルト	8				
40	* * *		Surge tank	サージ タンク	1				(JOHN DEERE DZ102101)
41	02201 08012		Flange bolt	フランジ付ボルト	10				
42	38594 05400		Hose	ホース	1				
43	03511 40016		Hose clip	ホースクリップ	1				
44	* * *		Adapter fitting	アダプタ	1				(JOHN DEERE AT326597)
45	38524 78000		Hose	ホース	1				
46	03511 20050		Hose clip	ホースクリップ	2				
47	* * *		Hose fitting	ホース	1				(JOHN DEERE AT377287)
48	* * *		Connector	コネクタ	1				(JOHN DEERE 38H5003)

38 - 00 COOLING

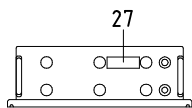
見出番号 Ref. NO.	部品番号 Part NO.	互換性 Inter- change ability	部品名称 Part Name		数量 Q'ty	適用号機範囲 Applicable Ser. No.		変更 C/H	備考 Remarks
						8E1			
49	* * *		O-ring	O-リング°	1				(JOHN DEERE T77857)
50	* * *		O-ring	O-リング°	1				(JOHN DEERE 51M7043)
51	* * *		Hose end	ホース	1				(JOHN DEERE X3J982-8-8)
52	* * *		Tee fitting	チー	1				(JOHN DEERE T296925)
53	* * *		Tee fitting	チー	1				(JOHN DEERE T317541)
54	* * *		Coolant hose	クーラント ホース	2				(JOHN DEERE 28411)
55	* * *		Coolant hose	クーラント ホース	2				(JOHN DEERE 28409)
56	* * *		Coolant hose	クーラント ホース	2				(JOHN DEERE 28410)
57	* * *		Hose clamp	ホース	8				(JOHN DEERE TY22464)
58	* * *		Hose clamp	ホース	4				(JOHN DEERE TY22465)
59	37181 07700		Clip	クリップ°	4				
60	03425 00003		Vinyl clip	ビニール クリップ°	2				
61	03425 00001		Vinyl clip	ビニール クリップ°	15				



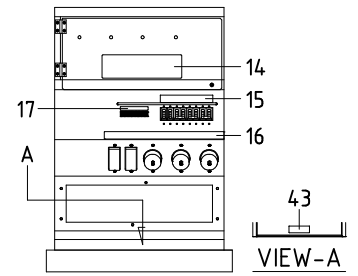
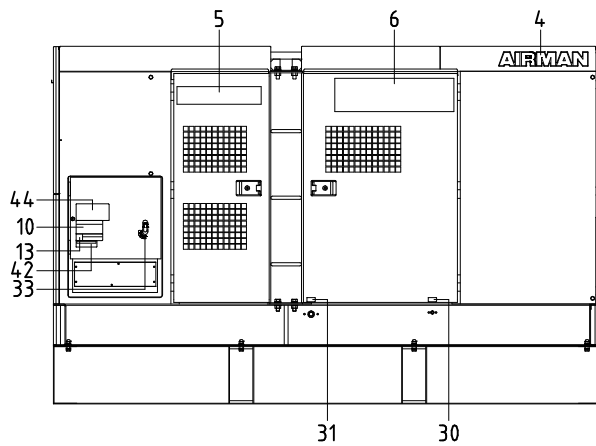
CONTROLLER



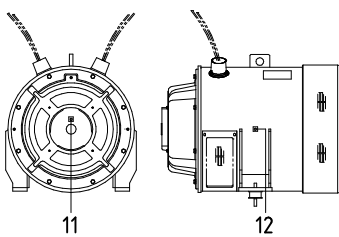
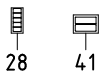
FUSE BOX



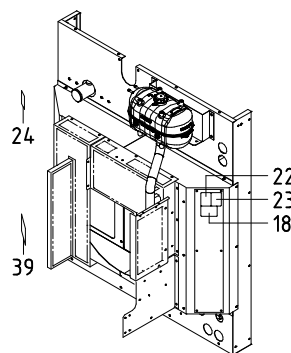
GENERATOR



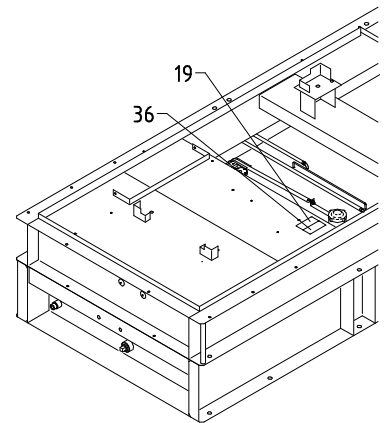
TERMINAL PLATE



GENERATOR



GENERATOR



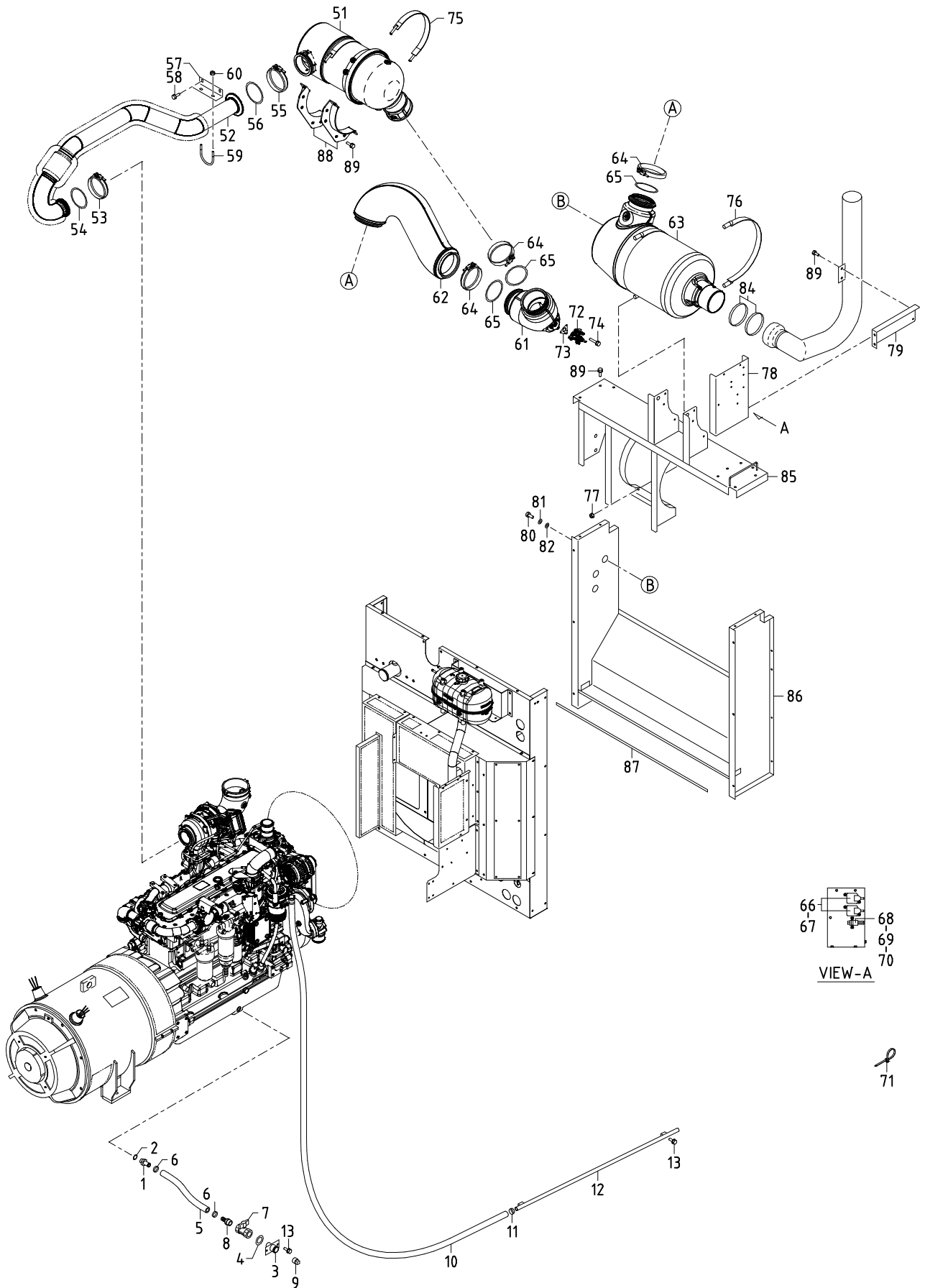
FRAME

39 - 00 NAME PLATE

見出番号 Ref. NO.	部品番号 Part NO.	互換性 Inter- change ability	部 品 名 称 Part Name		数量 Q'ty	適用号機範囲 Applicable Ser. No.		変更 C/H	備 考 Remarks
						8E1			
	39 - 00		ACCESSORY GROUP	アクセサリ グループ					
	39600 93031 RG39499		Instruction manual Operator's manual	取扱説明書 取扱説明書(Eng.)					
1	39170 02000		Mark (AIRMAN)	マーク	1				
2	39103 49800		Plate (SER. NO.)	プレート	1				
3	03260 03010		Blind rivet	リベット	4				
4	39178 06340		Plate (AIRMAN)	プレート	2				
5	39178 70040		Plate (SDG150)	プレート	2				
6	39178 70640		Plate (name of company)	プレート	2				
7	39178 69840		Plate (name of company)	プレート	1				
8	39178 67840		Plate (california)	プレート	1				
9	39178 47610		Plate (EMERGENCY STOP)	プレート	1				
10	39176 62400		Plate (HIGH VOLTAGE)	プレート	1				
11	39164 00600		Plate (indicator)	プレート	1				
12	39164 00700		Plate (indicator)	プレート	1				
13	39176 62900		Plate (warning, electric shock)	プレート	1				
14	39152 23401		Plate (wiring chart)	プレート	1				
15	39178 87210		Plate (breaker)	プレート	1				
16	39178 50620		Plate (socket)	プレート	1				
17	39178 11740		Plate (2 wire Terminal plate)	プレート	1				
18	39178 00310		Plate (LLC)	プレート	1				
19	39178 22031		Plate (diesel fuel)	プレート	1				
20	39176 73300		Plate (warning, exhaust gases)	プレート	1				
21	39176 09310		Plate (danger, exhaust gases)	プレート	1				
22	39176 73800		Plate (warning, pulley)	プレート	1				
23	39176 73500		Plate (warning, cooling fan)	プレート	1				
24	39176 69500		Plate (caution, high temp.)	プレート	1				
25	39176 69600		Plate (caution, radiator cap)	プレート	1				
26	39178 69300		Plate (lift position)	プレート	1				
27	39176 50000		Plate (danger, battery)	プレート	1				
28	39173 05900		Plate, complete	プレート(1セット)	1				Const. No. 29~32
29	* * *	Z	Plate (fuel drain)	プレート	1				(39173 05900)
30	* * *	Z	Plate (radiator drain)	プレート	1				(39173 05900)
31	* * *	Z	Plate (eng. oil drain)	プレート	1				(39173 05900)
32	* * *	Z	Plate (oil fence drain)	プレート	2				(39173 05900)
33	39178 59640		Plate (OPEN-CLOSE)	プレート	1				
34	39178 59540		Plate (OPEN-CLOSE)	プレート	1				
35	39178 70840		Plate (DEF ONLY)	プレート	1				
36	39178 70940		Plate (notice, DEF)	プレート	1				
37	39161 04300		Plate (fuse)	プレート	1				
38	39178 70740		Plate (DSE moniter)	プレート	1				
39	39178 49120		Plate (changed fuel refill)	プレート	1				

39 - 00 NAME PLATE

見出番号 Ref. NO.	部品番号 Part NO.	互換性 Inter- change ability	部 品 名 称 Part Name		数量 Q' ty	適用号機範囲 Applicable Ser. No.		変更 C/H	備 考 Remarks
						8E1			
40	39178 01640		Plate	プレート	1				
			(fuel return, fuel inlet)						
41	39173 02000		Plate, complete	プレート(1セット)	1				Const. No. 42, 43
42	* * *	Z	Plate (caution, cable)	プレート	1				(39173 02000)
43	* * *	Z	Plate (caution, cable)	プレート	1				(39173 02000)
44	39176 89700		Plate (output)	プレート	1				

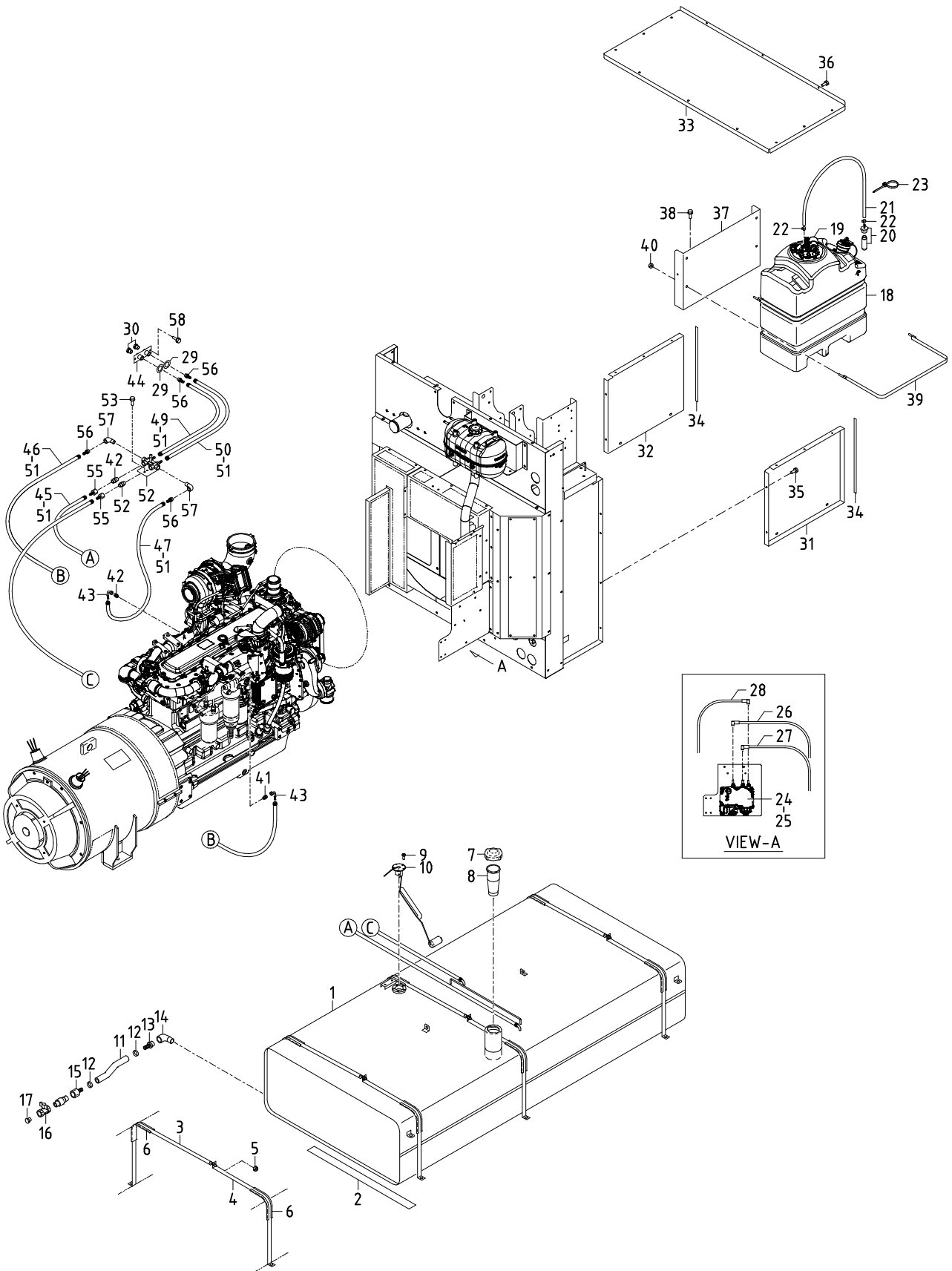


41 - 00 ENGINE & EXHAUST

見出番号 Ref. NO.	部品番号 Part NO.	互換性 Inter- change ability	部 品 名 称		数量 Q'ty	適用号機範囲 Applicable Ser. No.		変更 C/H	備 考 Remarks
			Part Name			8E1			
	41 - 00		ENGINE GROUP	エンジン グループ					
1	37170 21600		Joint	ジョイント	1				
2	03407 16024		Gasket	ガスケット	1				
3	52160 32600		Bracket	ブラケット	1				
4	52728 19910		Cushion rubber	クッション ラバー	1				
5	03580 19035		Hose	ホース	1				
6	03511 20035		Hose clip	ホース クリップ	2				
7	03735 13006		Valve	バルブ	1				
8	37170 21800		Joint	ジョイント	1				
9	03620 41006		Plug	プラグ	1				
10	03570 19100		Hose	ホース	1				
11	03511 20035		Hose clip	ホース クリップ	2				
12	38510 43300		Pipe	パイプ	1				
13	02246 06020		Bolt, w/w	ワッシャ付ボルト	4				
	42 - 00		EXHAUST GROUP	エキゾースト グループ					
51	* * *		Converter, DOC	DOCコンバーター	1				(JOHN DEERE DZ100501)
52	42310 10211		Pipe, exhaust	エキゾースト パイプ	1				
53	* * *		Clamp	クランプ	1				(JOHN DEERE DZ10554)
54	* * *		Seal	シール	1				(JOHN DEERE R528112)
55	* * *		Clamp	クランプ	1				(JOHN DEERE RE298757)
56	* * *		Sealing ring	シール	1				(JOHN DEERE R300529)
57	42240 30300		Bracket	ブラケット	1				
58	02201 08020		Flange bolt	フランジ付ボルト	2				
59	03830 08025		U-bolt	Uボルト	1				
60	02915 00008		Hexagon flange nut	フランジ付ナット	2				
61	* * *		Tube, decomp	チューブ	1				(JOHN DEERE RE565074)
62	* * *		Decomp extension tube	パイプ	1				(JOHN DEERE RE559456)
63	* * *		Converter, SCR	SCRコンバーター	1				(JOHN DEERE DZ100467)
64	* * *		V band clamp	クランプ	3				(JOHN DEERE RE40348)
65	* * *		Gasket	ガスケット	3				(JOHN DEERE R529640)
66	* * *		Nox sensor	Noxセンサ	2				(JOHN DEERE RE552182)
67	02246 06016		Bolt, w/w	ワッシャ付ボルト	12				
68	* * *		Temperature sensor	排気温度センサ	1				(JOHN DEERE RE566739)
69	* * *		Strap, sensor	ブラケット	1				(JOHN DEERE RE542006)
70	02246 06016		Bolt, w/w	ワッシャ付ボルト	2				
71	37181 07700		Clip	クリップ	4				
72	* * *		DEF injector	DEFインジェクタ	1				(JOHN DEERE RE560468)
73	* * *		Gasket	ガスケット	1				(JOHN DEERE RE556879)
74	* * *		Bolt	ボルト	3				(JOHN DEERE R537624)
75	42230 21100		Belt	ベルト	2				
76	42230 21200		Belt	ベルト	2				
77	02915 01010		Hexagon flange nut	フランジ付ナット	16				
78	42240 34700		Bracket	ブラケット	1				
79	42240 34800		Bracket	ブラケット	1				
80	02135 16030		Bolt	ボルト	3				
81	03115 02016		Spring washer	スプリング ワッシャ	3				
82	03116 12016		Plain washer	プレーン ワッシャ	3				
83	42310 10310		Pipe, exhaust	エキゾースト パイプ	1				

41 - 00 ENGINE & EXHAUST

見出番号 Ref. NO.	部品番号 Part NO.	互換性 Inter- change ability	部品名称 Part Name		数量 Q' ty	適用号機範囲 Applicable Ser. No.		変更 C/H	備考 Remarks
						8E1			
84	03511 50138		Hose clip	ホースクリップ	2				
85	42240 34600		Bracket	ブラケット	1				
86	42240 34900		Bracket	ブラケット	1				
87	03407 66864		Seal rubber	シールラバー	1				
88	42240 35600		Bracket	ブラケット	2				
89	02246 08025		Bolt, w/w	ワッシャ付ボルト	17				

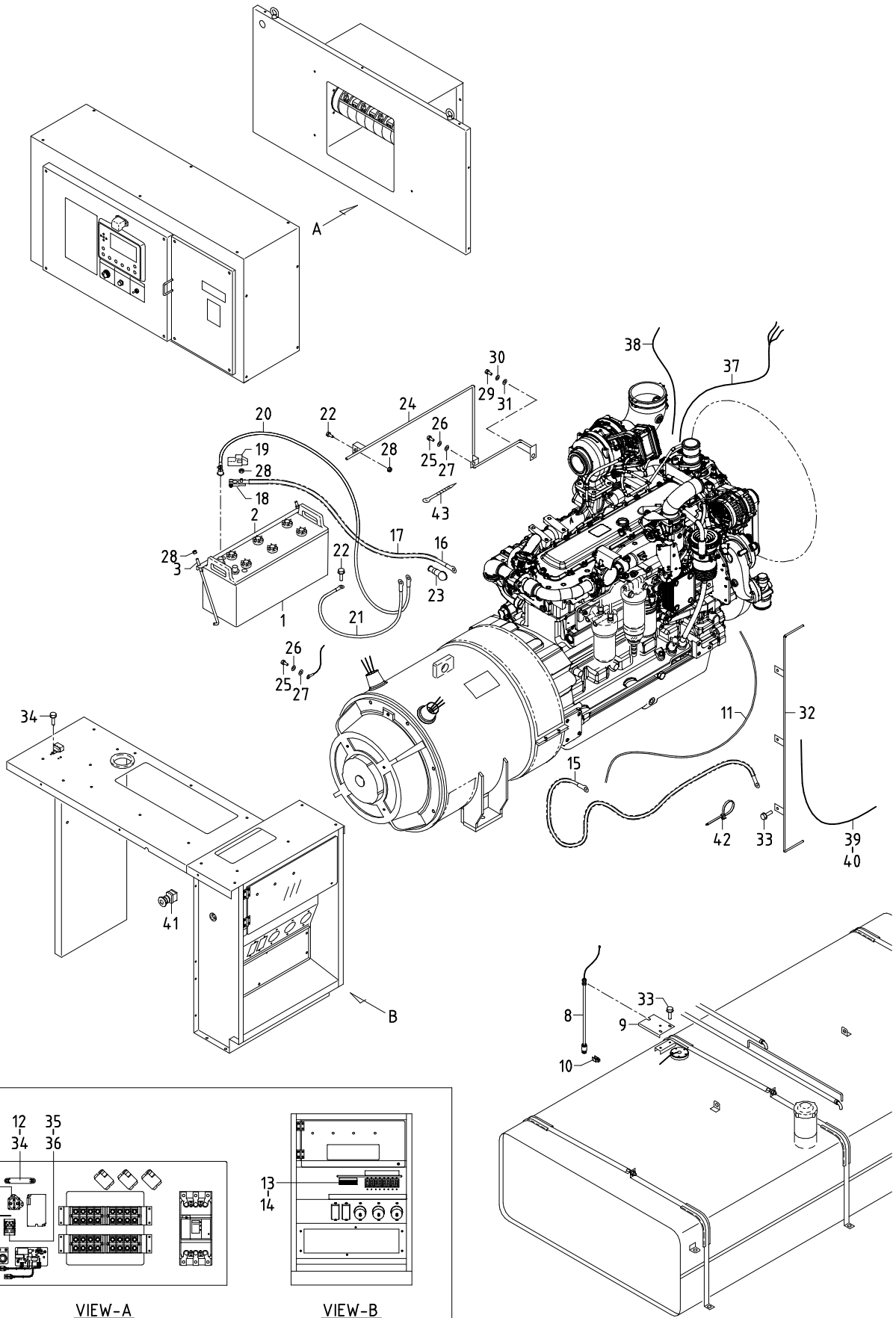


43 - 00 FUEL LINE

見出番号 Ref. NO.	部品番号 Part NO.	互換性 Inter- change ability	部 品 名 称 Part Name	数量 Q'ty	適用号機範囲 Applicable Ser. No.		変更 C/H	備 考 Remarks
					8E1			
	43 - 00		FUEL GROUP					
			フュエル グループ					
1	43100 83901		Fuel tank	フュエル タンク	1			
2	38465 22300		Cushion rubber	クッション ラバー	3			
3	43310 32900		Belt	ベルト	3			
4	43310 37200		Belt	ベルト	3			
5	02915 00010		Hexagon flange nut	フランジ 付ナット	9			
6	43322 06700		Cushion	クッション	6			
7	43220 01300		Cap, fuel tank	フュエル タンク キャップ	1			
8	43210 01301		Strainer	ストレーナ	1			
9	36159 00600		Sending unit	センディング ユニット	1			Incl. Gasket
	36153 00600		Gasket	ガスケット	1			
10	02415 65012		Screw, w/w	ワッシャ付スクリュー	5			
11	03570 19025		Hose	ホース	1			
12	03511 20035		Hose clip	ホース クリップ	2			
13	37170 21800		Joint	ジョイント	1			
14	03731 28006		Elbow	エルボ	1			
15	37170 21700		Joint	ジョイント	1			
16	03735 13006		Valve	バルブ	1			
17	33238 02900		Plug	プラグ	1			
18	* * *		DEF tank	尿素水タンク	1			(JOHN DEERE DZ103066)
19	* * *		DEF tank header ass'y	尿素水タンクヘッド	1			(JOHN DEERE DZ111104)
20	* * *		Breather filter	ブリーザー フィルタ	1			(JOHN DEERE DZ10077)
21	03600 09070		Hose	ホース	1			
22	03511 40020		Hose clip	ホース クリップ	2			
23	37181 07700		Clip	クリップ	1			
24	* * *		DEF dosing unit	尿素水ポンプ ユニット	1			(JOHN DEERE RE552175)
25	02138 08090		Bolt	ボルト	3			
	03115 02008		Spring washer	スプリング ワッシャ	3			
	03116 12008		Plain washer	プレーン ワッシャ	3			
26	* * *		DEF line	尿素配管	1			(JOHN DEERE RE560902)
27	* * *		DEF line	尿素配管	1			(JOHN DEERE RE560900)
28	* * *		DEF line	尿素配管	1			(JOHN DEERE RE560898)
29	52728 45110		Cushion rubber	クッション ラバー	2			
30	33238 02800		Plug	プラグ	2			
31	52220 28100		Cover	カバー	1			
32	52220 28200		Cover	カバー	1			
33	52220 28300		Cover	カバー	1			
34	03407 66916		Seal rubber	シール ラバー	2			
35	02246 06016		Bolt, w/w	ワッシャ付ボルト	17			
36	02246 08025		Bolt, w/w	ワッシャ付ボルト	3			
37	43330 24800		Bracket	ブラケット	1			
38	02201 08020		Flange bolt	フランジ 付ボルト	4			
39	43310 35100		Belt	ベルト	2			
40	02915 00008		Hexagon flange nut	フランジ 付ナット	4			
41	* * *		Fitting orfs straight	ニップルアダプタ	1			(JOHN DEERE RE539472)
42	* * *		Adapter fitting	ニップルアダプタ	1			(JOHN DEERE RE565720)
43	* * *		Fitting elbow	ニップル	1			(JOHN DEERE RE502954)
44	37170 23700		Joint	ジョイント	1			
45	03570 09110		Hose	ホース	1			
46	03570 09190		Hose	ホース	1			
47	03570 09075		Hose	ホース	1			

43 - 00 FUEL LINE

見出番号 Ref. NO.	部品番号 Part NO.	互換性 Inter- change ability	部 品 名 称 Part Name		数量 Q' ty	適用号機範囲 Applicable Ser. No.		変更 C/H	備 考 Remarks
						8E1			
48	03570 09050		Hose	ホース	1				
49	03570 09033		Hose	ホース	1				
50	03570 09037		Hose	ホース	1				
51	03511 10018		Hose clip	ホースクリップ	12				
52	35483 10101		Stop valve	ストップバルブ	1				
53	02201 06016		Flange bolt	フランジ付ボルト	2				
54	03734 43030		Nipple	ニップル	2				
55	37170 20200		Joint	ジョイント	2				
56	37170 12700		Joint	ジョイント	4				
57	03731 21003		Elbow	エルボ	2				
58	02246 06020		Bolt, w/w	ワッシャ付ボルト	2				

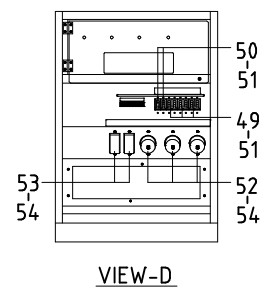
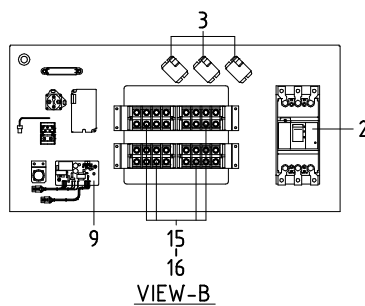
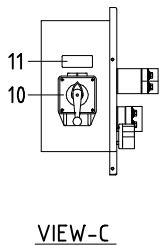
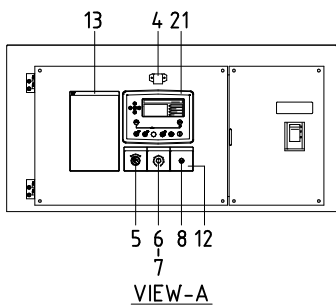
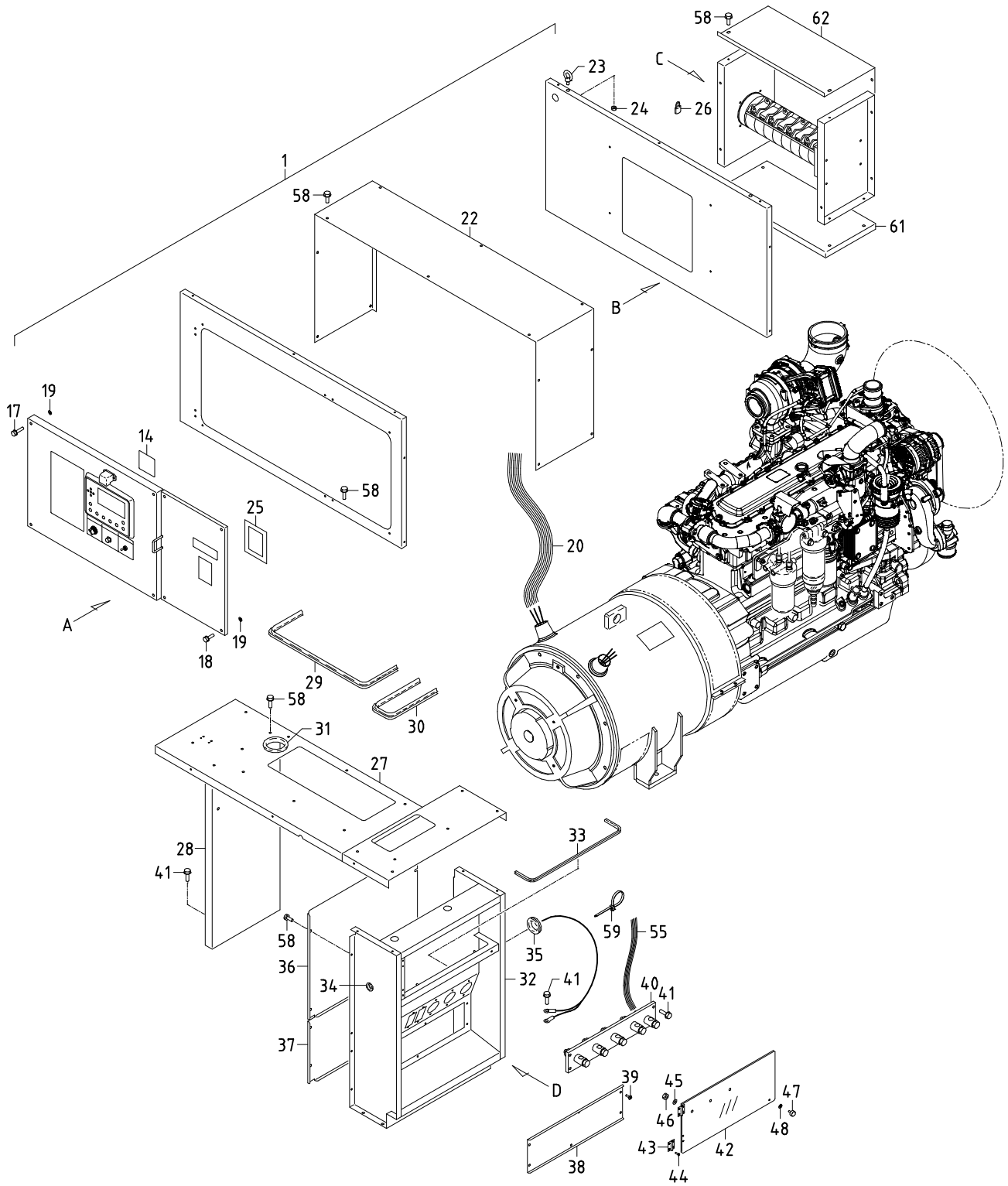


44 - 00 ELECTRIC (for ENGINE)

見出番号 Ref. NO.	部品番号 Part NO.	互換性 Inter- change ability	部 品 名 称		数量 Q' ty	適用号機範囲 Applicable Ser. No.		変更 C/H	備 考 Remarks
			Part Name			8E1			
	44 - 00		ELECTRIC GROUP	エレクトリック グループ					
1	44210 08400	Y	Battery	バッテリ	1				(170F51)
1	44210 02300	Y	Battery	バッテリ	1				(170F51)
2	44220 04300		Cover	カバー	1				
3	44243 03100		Holder	ホルダ	2				
4	* * *		Starter relay	スタータリレー	1				(JOHN DEERE RE170320)
5	46921 02300		Silicon rectifier	ダイオード	1				
6	44250 76110		Bracket	ブラケット	1				
7	02345 63012		Screw	スクリュー	4				
	03115 02003		Spring washer	スプリング ワッシャ	4				
	03116 12003		Plain washer	プレーン ワッシャ	4				
	02912 08003		Nut	ナット	8				
8	46813 08001		Level switch	レベル スイッチ	1				
9	43350 01702		Bracket	ブラケット	1				
10	37181 03300		Clip	クリップ	1				
11	44490 86140		Wiring harness	ワイヤハーネス	1				(main) Incl. No. 12
12	44470 03100		Fuse box	ヒューズボックス	1				
	46934 03200		Fuse	ヒューズ	2				(10A)
	46934 05600		Fuse	ヒューズ	3				(25A)
	46934 05100		Fuse	ヒューズ	1				(30A)
13	44311 83300		Terminal plate	端子台	1				
14	02345 63020		Screw	スクリュー	2				
	03115 02003		Spring washer	スプリング ワッシャ	2				
	03116 12003		Plain washer	プレーン ワッシャ	2				
	02912 08003		Nut	ナット	2				
15	44480 91100		Cable	ケーブル	1				(alternator~starter)
16	05105 23100		Cable	ケーブル	1				(batt. ~starter)
17	06540 15090		Corrugated tube	コルゲート チューブ	1				
18	05625 00018		Terminal	ターミナル	1				
19	44462 06700		Insulator	インシュレータ	1				(red)
20	07808 52120		Cable	ケーブル	1				(batt. ~Eng. earth)
21	05068 23090		Cable	ケーブル	1				(Eng. earth~frame)
22	02201 08020		Flange bolt	フランジ 付ボルト	2				
23	44462 00700		Insulator	インシュレータ	1				
24	44290 60400		Guide	ガイド	1				
25	02138 12025		Bolt	ボルト	2				
26	03115 02012		Spring washer	スプリング ワッシャ	2				
27	03116 12012		Plain washer	プレーン ワッシャ	2				
28	02915 00008		Hexagon flange nut	フランジ 付ナット	4				
29	02138 14020		Bolt	ボルト	1				
30	03115 02014		Spring washer	スプリング ワッシャ	1				
31	03116 12014		Plain washer	プレーン ワッシャ	1				
32	44290 59100		Guide	ガイド	1				
33	02201 06016		Flange bolt	フランジ 付ボルト	5				
34	02248 06016		Bolt, w/w	ワッシャ付ボルト	7				
35	44311 96500		Terminal plate	端子台	1				
36	02345 64005		Screw	スクリュー	2				
	03115 02004		Spring washer	スプリング ワッシャ	2				
	03116 12004		Plain washer	プレーン ワッシャ	2				
37	* * *		Wiring harness	ワイヤハーネス	1				(JOHN DEERE RE567753)
				(ENG. ~sensor)					

44 - 00 ELECTRIC (for ENGINE)

見出番号 Ref. NO.	部品番号 Part NO.	互換性 Inter- change ability	部 品 名 称 Part Name		数量 Q' ty	適用号機範囲 Applicable Ser. No.		変更 C/H	備 考 Remarks
						8E1			
38	* * *		Wiring harness	ワイヤハ-ネス	1			(JOHN DEERE 100-073-0031)	
			(ENG. ~Surge tank)						
39	* * *		Wiring harness	ワイヤハ-ネス	1			(JOHN DEERE DZ105895)	
			(ENG. ~DEF tank)						
40	* * *		Wiring harness	ワイヤハ-ネス	1			(JOHN DEERE DZ105899)	
			(ENG. ~DEF tank)						
41	44336 03002		Button switch	非常停止ボ-タン	1			(emergency stop)	
42	37181 07700		Clip	クリップ	10				
43	03425 00001		Vinyl clip	ビ-ニ-ル クリップ	1				



46 - 00 ELECTRIC (for GENERATOR)

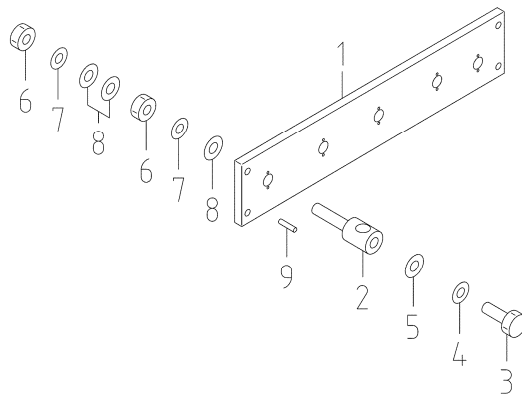
見出番号 Ref. NO.	部品番号 Part NO.	互換性 Inter- change ability	部 品 名 称		数量 Q'ty	適用号機範囲 Applicable Ser. No.		変更 C/H	備 考 Remarks
			Part Name			8E1			
	46 - 00		ELECTRIC GROUP	エレクトリック グループ					
1	46900 43210		Switch board ass'y	制御盤	1				Const. No. 2~20
2	46120 43100		Circuit breaker	三相遮断器	1				
3	46923 04800		Current transformer	変流器(電流計用)	2				
4	46929 01300		Illuminator	照明灯	1				(LED)
5	46167 05100		Select switch	セレクトスイッチ	1				
6	46918 01401		Controller	電圧設定器	1				
7	46991 01100		Knob	ノブ	1				
8	46167 05200		Select switch	ライトスイッチ	1				
9	46950 02601		A. V. R ass'y	自動電圧調整器	1				
10	46917 06200		Change device, voltage	電圧切替器	1				
11	39178 50820		Plate (caution)	プレート	1				
12	39178 78240		Plate (in-pane)	プレート	1				
13	39153 73700		Plate (in-pane)	プレート	1				
14	39178 38220		Plate (notice)	プレート	1				
15	44311 59800		Terminal plate	端子台	4				
16	44490 86240		Wiring harness	ワイヤハーネス	1				
17	02247 06045		Bolt, w/w	ワッシャ付ボルト	4				
18	02247 06030		Bolt, w/w	ワッシャ付ボルト	4				
19	45214 01400		Washer	ワッシャ	8				
20	44550 52100		Cable kit	ケーブルキット	1				
21	46879 77700		Controller complete	コントローラ	1				
22	46480 83300		Cover	カバー	1				
23	52742 01300		Eye bolt	アイボルト	2				
24	02915 00010		Hexagon flange nut	フランジ付ナット	2				
25	52931 92320		Lining	ライニング	1				
26	52723 00100		Lock ass'y	ロック	1				
27	46450 36610		Bracket	ブラケット	1				
28	46450 36110		Bracket	ブラケット	1				
29	03407 64737		Seal rubber	シールラバー	1				
30	03407 64714		Seal rubber	シールラバー	1				
31	03403 00803		Grommet	グロメット	1				
32	46470 19610		Box	ボックス	1				
33	03407 66504		Seal rubber	シールラバー	1				
34	03403 00252		Grommet	グロメット	1				
35	03403 00512		Grommet	グロメット	1				
36	44260 49000		Cover	カバー	1				
37	44260 49100		Bracket	ブラケット	1				
38	46480 50200		Cover	カバー	1				
39	02401 46016		Screw	スクリュー	6				
40	44311 56101		Terminal plate	三相出力端子板	1				See page 46-4
41	02201 08020		Flange bolt	フランジ付ボルト	11				
42	52416 30400		Window glass	ウインドグラス	1				
43	52312 03300		Hinge	ヒンジ	2				
44	02305 64012		Screw	スクリュー	8				
45	03116 12005		Plain washer	プレーンワッシャ	4				
46	02915 00004		Hexagon flange nut	フランジ付ナット	4				
47	52640 02400		Bolt	ボルト	1				
48	45214 01400		Washer	ワッシャ	1				

46 - 00 ELECTRIC (for GENERATOR)

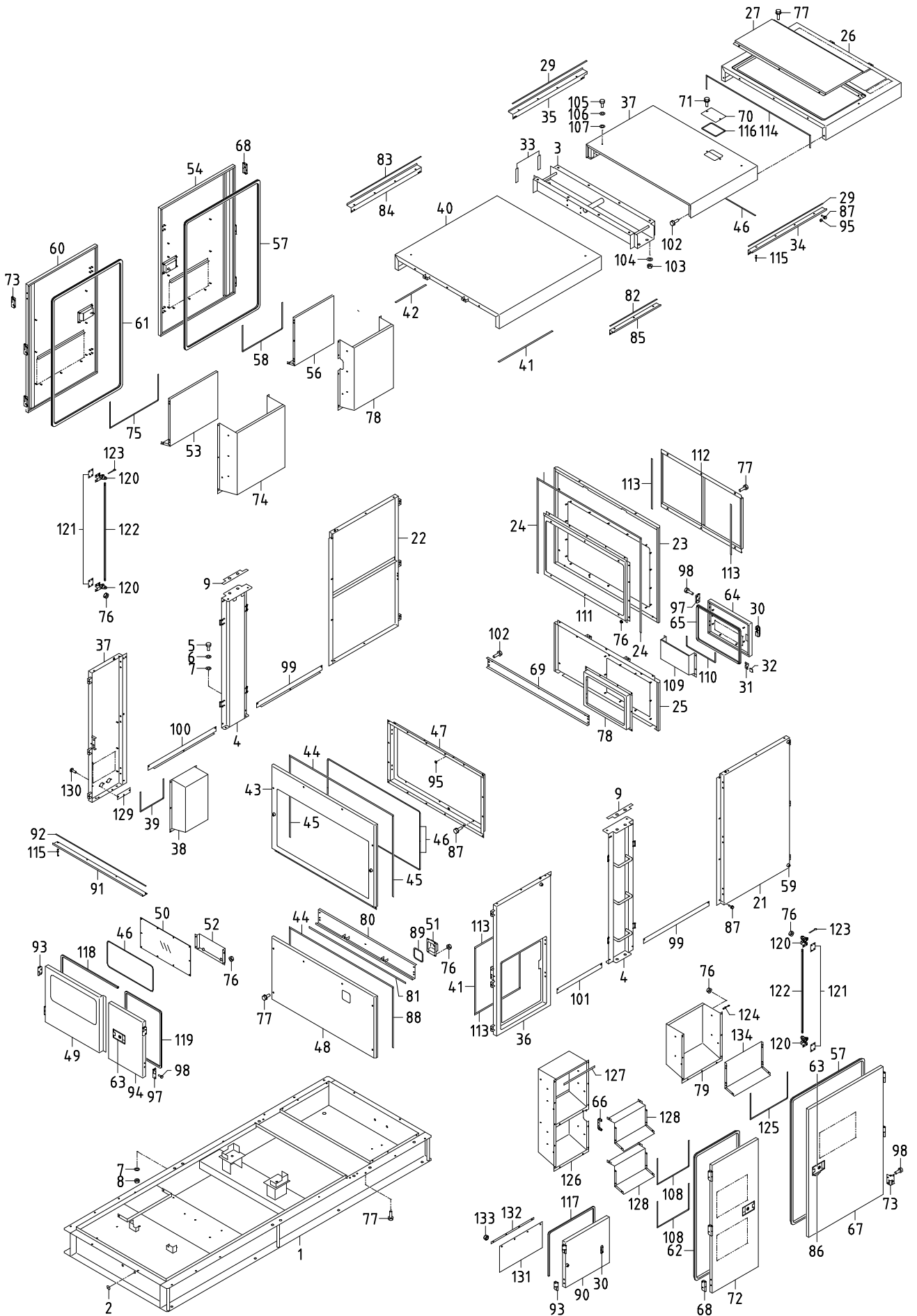
見出番号 Ref. NO.	部品番号 Part NO.	互換性 Inter- change ability	部 品 名 称 Part Name		数量 Q' ty	適用号機範囲 Applicable Ser. No.		変更 C/H	備 考 Remarks
						8E1			
49	46120 26900	Y	Circuit breaker	電源遮断器	3				(2P, 50A)
49	46120 34000	Y	Circuit breaker	電源遮断器	3				(2P, 50A)
50	46120 26800	Y	Circuit breaker	電源遮断器	2				(1P, 20A)
50	46120 34100	Y	Circuit breaker	電源遮断器	2				(1P, 20A)
51	02345 63008		Screw	スクリュ	16				
	03115 02003		Spring washer	スプリング ワッシャ	16				
	03116 12003		Plain washer	プレーン ワッシャ	16				
52	44312 02801		Socket	ソケット	3				
53	44312 02900		Socket	ソケット	2				
54	02345 64020		Screw	スクリュ	10				
	02912 08004		Nut	ナット	10				
	03115 02004		Spring washer	スプリング ワッシャ	10				
	03116 12004		Plain washer	プレーン ワッシャ	20				
55	44550 52000		Cable kit	ケーブル キット	1				
56	46450 37510		Bracket	ブラケット	1				
57	46480 84900		Cover	カバー	1				
58	02201 06016		Flange bolt	フランジ付ボルト	45				
59	37181 07700		Clip	クリップ	1				

46 - 01 TERMINAL PLATE

見出番号 Ref. NO.	部品番号 Part NO.	互換性 Inter- change ability	部 品 名 称		数量 Q' ty	適用号機範囲 Applicable Ser. No.		変更 C/H	備 考 Remarks
			Part Name			8E1			
	44311 56101		TERMINAL PLATE	三相出力端子板					
1	46305 09100		Plate	端子板	1				
2	46312 05100		Bolt	ボルト	5				
3	35208 04500		Bolt	ボルト	5				
4	03115 06014		Spring washer	スプリング ワッシャ	5				
5	03116 15014		Plain washer	プレーン ワッシャ	5				
6	02912 03014		Nut	ナット	10				
7	03115 02014		Spring washer	スプリング ワッシャ	10				
8	03116 14014		Plain washer	プレーン ワッシャ	15				
9	03316 03016		Pin	ピン	10				



51 - 00 FRAME & BONNET



51 - 00 FRAME & BONNET

見出番号 Ref. NO.	部品番号 Part NO.	互換性 Inter- change ability	部 品 名 称		数量 Q' ty	適用号機範囲 Applicable Ser. No.		変更 C/H	備 考 Remarks
			Part Name			8E1			
	51 - 00		FRAME GROUP	フレーム グループ					
1	51100 79941		Frame	フレーム	1				
2	03403 10017		Grommet	グロメット	4				
3	51500 53300		Bracket	ブラケット	1				
4	51500 53400		Bracket	ブラケット	2				
5	02135 20060		Bolt	ボルト	8				
6	03115 06020		Spring washer	スプリング ワッシャ	8				
7	03116 15020		Plain washer	プレーン ワッシャ	12				
8	02912 04020		Nut	ナット	4				
9	52728 20010		Cushion rubber	クッション ラバー	2				
	52 - 00		BONNET GROUP	ボンネット グループ					
21	52100 59230		Cover	カバー	1				
22	52100 59330		Cover	カバー	1				
23	52830 56100		Cover	カバー	1				
24	03407 66805		Seal rubber	シール ラバー	2				
25	52830 56200		Cover	カバー	1				
26	52300 65620		Top cover	トップカバー	1				
27	52350 29430		Cover	カバー	1				
28	52300 65420		Top cover	トップカバー	1				
29	03407 68084		Seal rubber	シール ラバー	2				
30	52711 01400		Latch	ラッチ	2				
31	52733 11201		Plate	プレート	2				
32	52746 01900		Cap	キャップ	2				
33	52728 28210		Cushion rubber	クッション ラバー	4				
34	52160 09510		Bracket	ブラケット	2				
35	52160 09410		Bracket	ブラケット	1				
36	52100 59530		Cover	カバー	1				
37	52100 59430		Cover	カバー	1				
38	52370 33110		Duct	ダクト	1				
39	03407 66069		Seal rubber	シール ラバー	1				
40	52300 65520		Top cover	トップカバー	1				
41	03407 66825		Seal rubber	シール ラバー	3				
42	03407 66867		Seal rubber	シール ラバー	1				
43	52100 59730		Cover	カバー	1				
44	03407 66807		Seal rubber	シール ラバー	3				
45	03407 66840		Seal rubber	シール ラバー	2				
46	03407 67605		Seal rubber	シール ラバー	6				
47	52350 34230		Cover	カバー	1				
48	52230 51100		Cover	カバー	1				
49	52450 80730		Door	ドア	1				
50	52416 30800		Window glass	ウインドウ グラス	1				
51	52230 44800		Cover	カバー	1				
52	39200 04302		Tool box	ツール ボックス	1				
53	52370 33410		Duct	ダクト	1				
54	52450 78630		Door	ドア	1				
55	52370 33510		Duct	ダクト	1				
56	52370 33610		Duct	ダクト	1				
57	03407 64734		Seal rubber	シール ラバー	2				

51 - 00 FRAME & BONNET

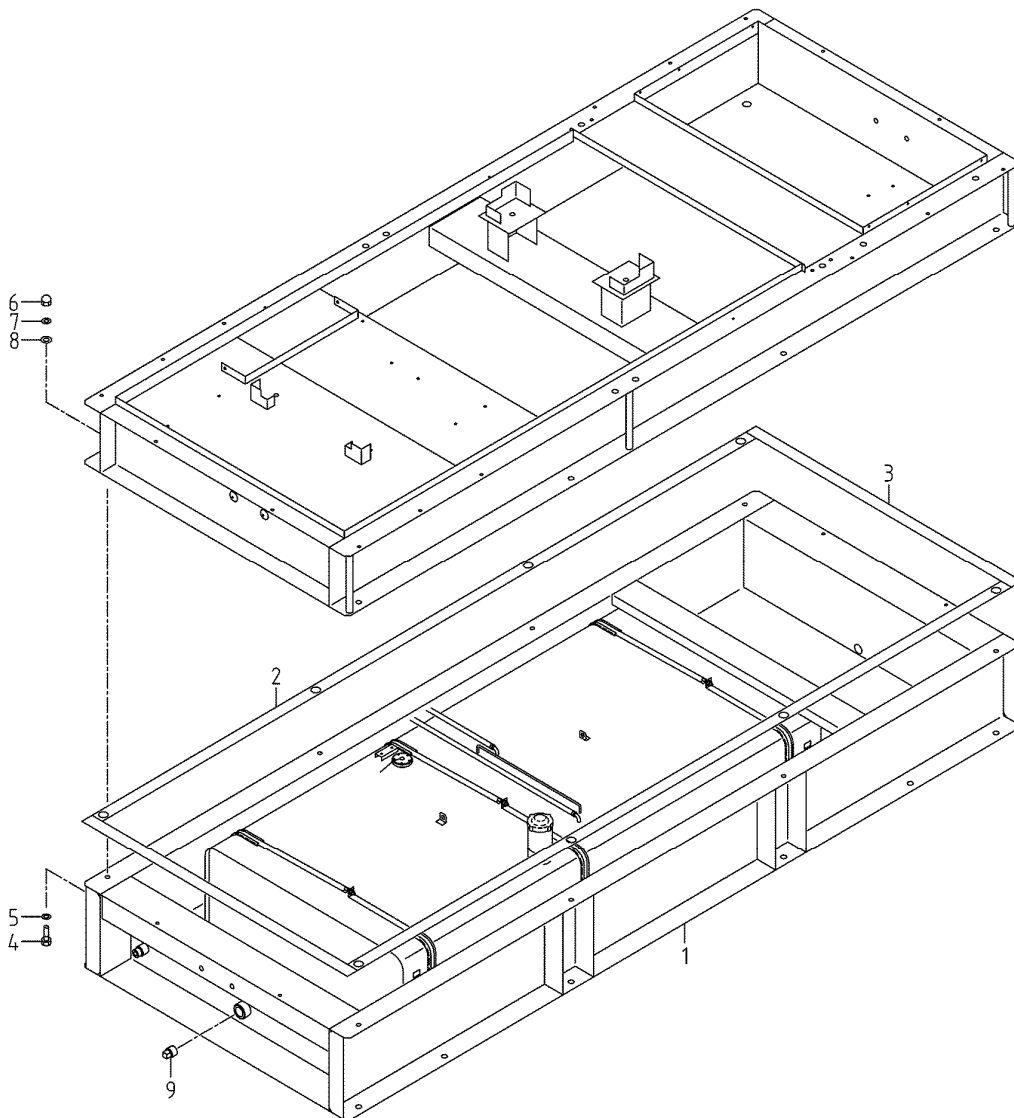
見出番号 Ref. NO.	部品番号 Part NO.	互換性 Inter- change ability	部 品 名 称		数量 Q'ty	適用号機範囲 Applicable Ser. No.		変更 C/H	備 考 Remarks
			Part Name			8E1			
58	03407 68104		Seal rubber	シール ラバ -	1				
59	31131 04100		Rubber, vibration isolator	ゴ ム	12				
60	52450 78530		Door	ド ア	1				
61	03407 64734		Seal rubber	シール ラバ -	1				
62	03407 64768		Seal rubber	シール ラバ -	1				
63	52710 03601		Latch ass'y	ラ ッチ	5				Incl. key
	52739 03400		Key (0200)	キ ー	1				
64	52400 71720		Side cover	サイ ド カバ -	1				
65	03407 64780		Seal rubber	シール ラバ -	1				
66	03407 67232		Seal rubber	シール ラバ -	3				
67	52450 78430		Door	ド ア	1				
68	52480 12500		Hinge	ヒンジ	6				
69	52160 09110		Bracket	ブ ラケ ット	1				
70	52350 89010		Cover	カバ -	1				
71	02246 08016		Bolt, w/w	ワ ッシ ャ付ボ ルト	2				
72	52450 78330		Door	ド ア	1				
73	52480 12600		Hinge	ヒンジ	6				
74	52370 33310		Duct	ダ クト	1				
75	03407 68104		Seal rubber	シール ラバ -	2				
76	02915 00006		Hexagon flange nut	フ ランジ 付ナ ット	167				
77	02246 08025		Bolt, w/w	ワ ッシ ャ付ボ ルト	63				
78	52350 35230		Cover	カバ -	1				
79	52370 33710		Duct	ダ クト	1				
80	52160 14710		Bracket	ブ ラケ ット	1				
81	03407 66860		Seal rubber	シール ラバ -	1				
82	03407 68059		Seal rubber	シール ラバ -	1				
83	03407 68088		Seal rubber	シール ラバ -	1				
84	52160 09210		Bracket	ブ ラケ ット	1				
85	52160 09310		Bracket	ブ ラケ ット	1				
86	52728 14810		Cushion rubber	ク ッシ ョン ラバ -	5				
87	02246 06016		Bolt, w/w	ワ ッシ ャ付ボ ルト	30				
88	03407 66803		Seal rubber	シール ラバ -	2				
89	03407 67611		Seal rubber	シール ラバ -	1				
90	52450 78030		Door	ド ア	1				
91	52160 03710		Bracket	ブ ラケ ット	1				
92	03407 68110		Seal rubber	シール ラバ -	1				
93	52480 13800		Hinge	ヒンジ	4				
94	52450 19131		Door	ド ア	1				
95	03403 10010		Grommet	グ ロメ ット	10				
96	03407 68122		Seal rubber	シール ラバ -	1				
97	52480 14400		Hinge	ヒンジ	4				
98	02136 08016		Bolt	ボ ルト	80				
99	52160 08810		Bracket	ブ ラケ ット	2				
100	52160 08910		Bracket	ブ ラケ ット	1				
101	52160 09010		Bracket	ブ ラケ ット	1				
102	02201 08020		Flange bolt	フ ランジ 付ボ ルト	18				
103	02915 00008		Hexagon flange nut	フ ランジ 付ナ ット	8				
104	52744 01200		Washer	ワ ッシ ャ	8				
105	02136 08020		Bolt	ボ ルト	4				
106	03116 35008		Plain washer	フ レ ー ン ワ ッシ ャ	4				
107	52744 00900		Washer	ワ ッシ ャ	4				

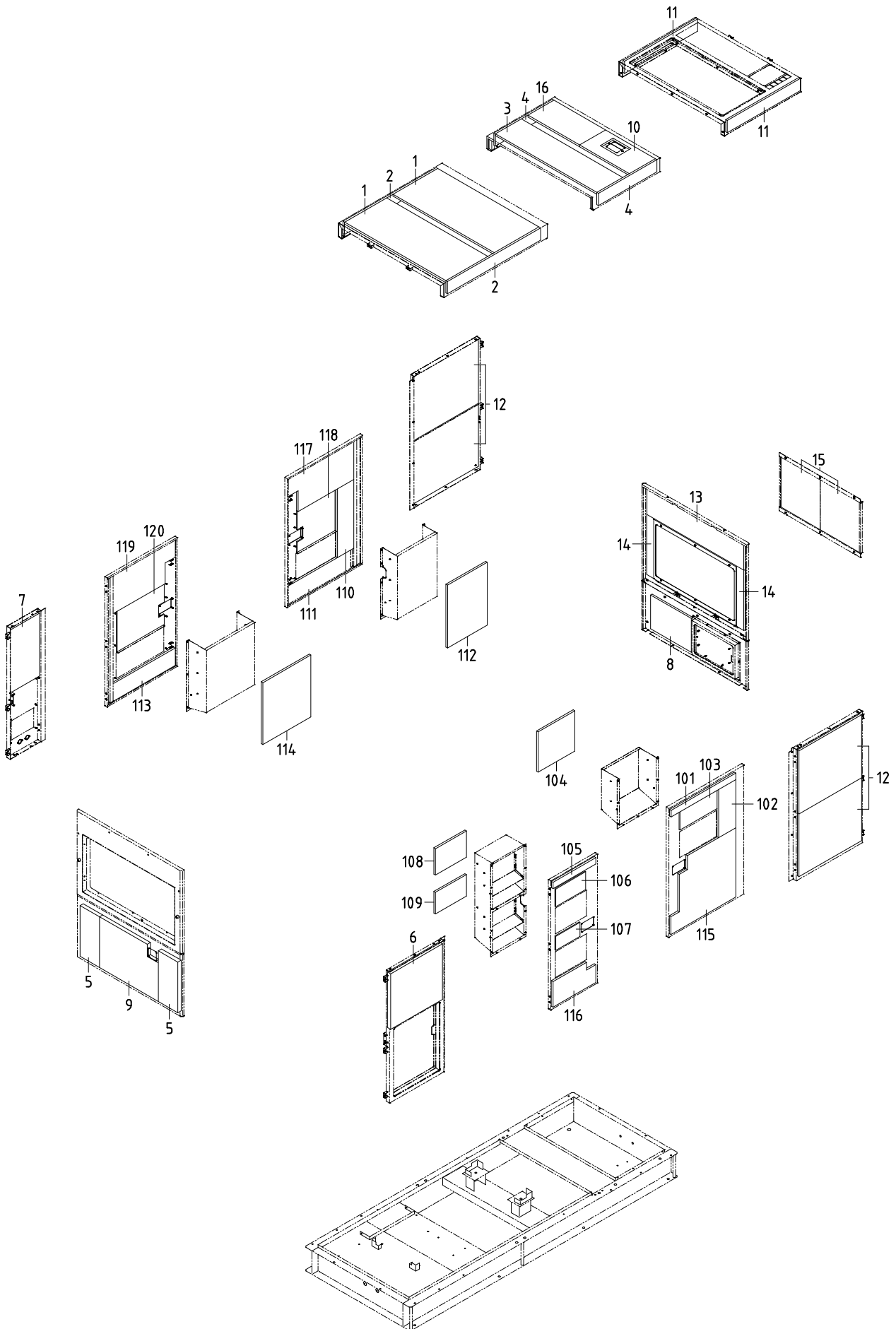
51 - 00 FRAME & BONNET

見出番号 Ref. NO.	部品番号 Part NO.	互換性 Inter- change- ability	部 品 名 称 Part Name		数量 Q' ty	適用号機範囲 Applicable Ser. No.		変更 C/H	備 考 Remarks
						8E1			
108	03407 68093		Seal rubber	シール ラバ -	2				
109	52370 33010		Duct	ダクト	1				
110	03407 68055		Seal rubber	シール ラバ -	1				
111	52350 34830		Cover	カバー	1				
112	52350 35130		Cover	カバー	1				
113	03407 66811		Seal rubber	シール ラバ -	4				
114	03407 68156		Seal rubber	シール ラバ -	1				
115	03266 05013		Blind rivet	リベット	20				
116	03407 67602		Seal rubber	シール ラバ -	1				
117	03407 64777		Seal rubber	シール ラバ -	1				
118	03407 64784		Seal rubber	シール ラバ -	1				
119	03407 64759		Seal rubber	シール ラバ -	1				
120	52710 04400		Latch ass'y	ラッチ	8				
121	52458 05300		Plate	プレート	8				
122	52734 09000		Bar	バー	4				
123	03310 30020		Split pin	スプリット ピン	8				
124	03266 05012		Blind rivet	リベット	38				
125	03407 68100		Seal rubber	シール ラバ -	1				
126	52370 33910		Duct	ダクト	1				
127	03407 66867		Seal rubber	シール ラバ -	1				
128	52370 34010		Duct	ダクト	2				
129	52350 83220		Cover	カバー	1				
130	02401 45016		Screw	スクリュー	2				
131	52728 52910		Cushion rubber	クッション ラバ -	1				
132	52456 04200		Plate	プレート	1				
133	02914 60006		Locking nut	ロッキング ナット	4				
134	52370 33810		Duct	ダクト	1				

51 - 01 OIL FENCE

見出番号 Ref. NO.	部品番号 Part NO.	互換性 Inter- change ability	部品名称 Part Name	数量 Q'ty	適用号機範囲 Applicable Ser. No.		変更 C/H	備考 Remarks
					8E1			
	51 - 01		FRAME GROUP					
			フレームグループ					
1	51250 01500		Base	ベース	1			
2	52728 53110		Cushion rubber	クッション ラバー	2			
3	52728 53010		Cushion rubber	クッション ラバー	2			
4	02162 16050		Bolt	ボルト	8			
5	52744 01700		Washer	ワッシャ	8			
6	02914 20016		Cap nut	キャップ ナット	8			
7	03115 02016		Spring washer	スプリング ワッシャ	16			
8	03116 12016		Plain washer	プレーン ワッシャ	8			
9	03620 41012		Plug	プラグ	2			





52 - 00 LINING

見出番号 Ref. NO.	部品番号 Part NO.	互換性 Inter- change ability	部 品 名 称 Part Name		数量 Q' ty	適用号機範囲 Applicable Ser. No.		変更 C/H	備 考 Remarks
						8E1			
	52900 53120		URETHANE FOAM KIT	ウレタン フォーム キット					Const. No. 1~16
1	52959 32560		Lining	ライニング*	2				
2	52959 46550		Lining	ライニング*	2				
3	52959 32660		Lining	ライニング*	1				
4	52959 32760		Lining	ライニング*	2				
5	52959 35350		Lining	ライニング*	2				
6	52959 26760		Lining	ライニング*	1				
7	52959 13260		Lining	ライニング*	1				
8	52959 32860		Lining	ライニング*	1				
9	52931 27830		Lining	ライニング*	1				
10	52931 27930		Lining	ライニング*	1				
11	52919 23830		Lining	ライニング*	2				
12	52919 23930		Lining	ライニング*	4				
13	52919 24030		Lining	ライニング*	1				
14	52919 02810		Lining	ライニング*	2				
15	52919 24130		Lining	ライニング*	2				
16	52959 12450		Lining	ライニング*	1				
	52901 53120		URETHANE FOAM KIT	ウレタン フォーム キット					Const. No. 101~120
101	52977 17410		Lining	ライニング*	1				
102	52977 22600		Lining	ライニング*	1				
103	52977 17510		Lining	ライニング*	1				
104	52977 45500		Lining	ライニング*	1				
105	52977 17610		Lining	ライニング*	1				
106	52977 17710		Lining	ライニング*	1				
107	52977 17810		Lining	ライニング*	1				
108	52977 96900		Lining	ライニング*	1				
109	52977 16810		Lining	ライニング*	1				
110	52977 17910		Lining	ライニング*	1				
111	52977 79600		Lining	ライニング*	1				
112	52977 18010		Lining	ライニング*	1				
113	52977 18110		Lining	ライニング*	1				
114	52977 18210		Lining	ライニング*	1				
115	52978 61200		Lining	ライニング*	1				
116	52978 61300		Lining	ライニング*	1				
117	52978 61400		Lining	ライニング*	1				
118	52978 61500		Lining	ライニング*	1				
119	52978 61600		Lining	ライニング*	1				
120	52978 61700		Lining	ライニング*	1				

2018年 8月 22日 初版

発行 **北越工業株式会社**

新潟本社・工場
新潟県燕市下粟生津3074

(無断複写・転載を禁ず)

HOKUETSU INDUSTRIES CO., LTD.

8TH FLOOR SHINJUKU SAN-EI BLDG,
22-2 NISHI-SHINJUKU 1-CHOME, SHINJUKU-KU
TOKYO 160-0023 JAPAN
TEL:81-3-3348-7281
FAX:81-3-3348-7289
URL:<http://www.airman.co.jp>

Copyright (C) 2018 HOKUETSU INDUSTRIES CO., LTD. All Rights Reserved.

1808-00
CAT. NO. 39540 64000

