

AIRMAN

SG

PARTS CATALOG

ENGINE GENERATOR

SDG220S-8E1

適 用 型 式
FOR MODEL

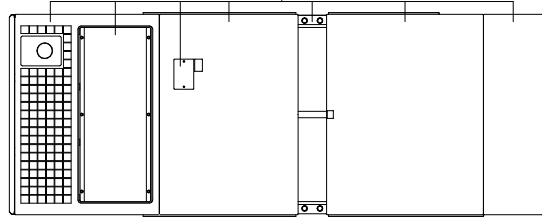
型 式 MODEL	適 用 号 機 SER. NO.
SDG220S-8E1	1578E10052~

原 動 機 型 式 ENGINE MODEL	JOHN DEERE 6068HFG06
Oil filter	JOHN DEERE RE539279
Fan belt	JOHN DEERE R529383
Filter element(breather) [OCV filter]	JOHN DEERE RE553703
Primary fuel filter	JOHN DEERE RE551507
Final fuel filter	JOHN DEERE RE560681
DEF Dosing unit filter	JOHN DEERE RE554498
DEF Filter kit	JOHN DEERE RE110513

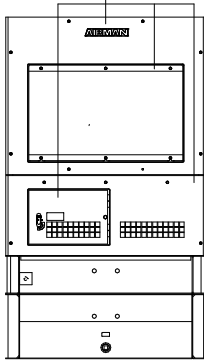
STANDARD PAINTING

標準塗装色

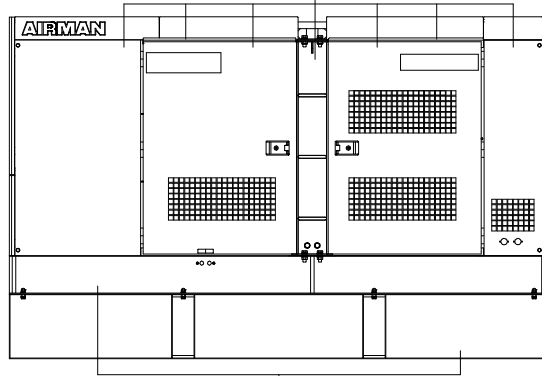
White
ホワイト



White
ホワイト

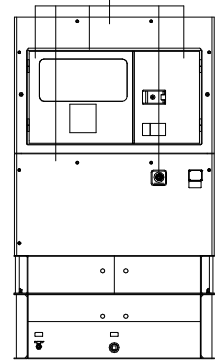


White
ホワイト

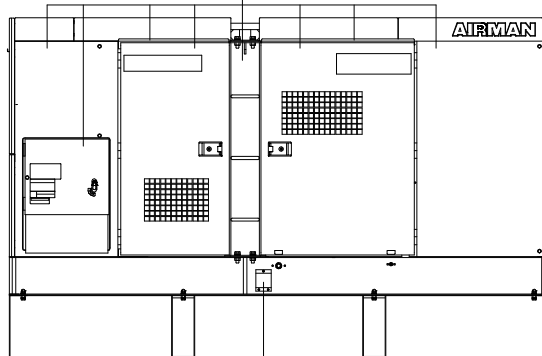


Charcoal Gray
チャコールグレー

White
ホワイト



White
ホワイト



Charcoal Gray
チャコールグレー

NOTICE

1. This parts catalog contains all the parts and assemblies of "AIRMAN" brand products. The complete unit is divided into several parts groups, the details of which are clearly illustrated, and completely listed. So desired part number, name and quantity can be easily determined referring to Ref.No.
2. When you place order for service parts, please be sure to advise us of the following information.
 - (1) Part number.
 - (2) Quantity required.
 - (3) Part name.
 - (4) Model name and Serial number.
3. How to read parts catalog.

(8) 備考 Remarks							
S : STD. SC : w. AFTER COOLER SD : DRY AIR							
52 - 00 LINING							
(1)	(2)	(3)	(4)	(5)	(6)	(7)	(8)
見出番号 Ref. NO.	部品番号 Part NO.	互換性 Inter- change- ability	部品名称 Part Name	数量 Q'ty	適用号機範囲 Applicable Ser. No.	変更 C/H	備考 Remarks
	52900 04921		URETHANE FOAM KIT				S SC SD
	52900 05121		URETHANE FOAM KIT (Const. No. 1~21)				◎
	52900 06121		URETHANE FOAM KIT (Const. No. 1~9 & 11~24)				◎
1	52959 71350		Lining	1			
2	52959 97640		Lining	1			
3	52959 80220		Lining	1			
4	52959 71450		Lining	1			
5	52959 71550		Lining	1			
6	52959 30940		Lining	1			
7	52959 71650		Lining	2			

(1) Ref. No.

Reference number (Ref.No.) is to be used for locating the part number and name from the illustrations. (However some parts such as bolts and nuts etc., are not illustrated but their reference numbers only listed.)

Ref.No.1, 1-1, 1-2,..... shows history of part modifications.

[These reference numbers mean 1: primary period, 1-1: first alteration, 1-2: second alteration and 1-3.....follows]

(2) Part No.

Every part has its own proper number. Even if a part has the same shape as an other part and if its number different, it is not interchangeable at all in many cases.

(3) Interchangeability

A, B, C, D, E, Q, X, Y and Z in column "Interchangeability" show the following.

A: A new part can replace an old part, but an old part cannot replace a new part.

B: Not interchangeable.

C: Disused.

D: Newly added.

E: Compatible with eachother.

Q: Quantity per unit changed.

X: Included in this set of parts, this part is not used for this model.

Y: Part to be selected.

Z: This part can not be supplied as an individual part.

- (4) Part name
Every part has its own proper name.
- (5) Q' ty
The number shown in the column of Q' TY indicates the quantity of parts used per one unit machine.
- (6) Applicable Ser.No. (Serial Number)
Ser.No. shows the machine number to which the part is applicable.
Month and year stated in column "Ser.No." show the month and year from which the part is applicable.
- (7) Change column
M1, M2, Mn mentioned in the column indicate the change of part number and the serial number of the unit, the part of which was modified.
- (8) Remarks
This column "Remarks" mentions in mark or signal the specifications of each part, original part number of manufacturer, model name of the part for which is used and etc.
[Example. SC:w. AFTER COOLER]

4. Abbreviations used in this catalog.

ass' y	assembly	L	Length
A	Ampere	OPT.	Option
AUTO.	Automatic	SPC/S.	Special specifications
C/H	Change column	STD.	Standards
Const.	Consisting of	sw.	switch
Cont.	Control	T or t	Thickness
Eng.	Engine	V	Volt
EXP.	Export	W	Watt
GEN.	Generator	w.	with
Incl.	Including	w/o	without

NOTE:※We are always engaged in improving our products. So there may be some changes of the product which are not yet mentioned in this parts catalog. Therefore, in necessary case, we issue a revision in which such changes are added. When you have any question on the parts catalog, please ask your nearest dealer or directly us.
※For engine parts, please refer to separate engine parts catalog.

目 次 CONTENTS

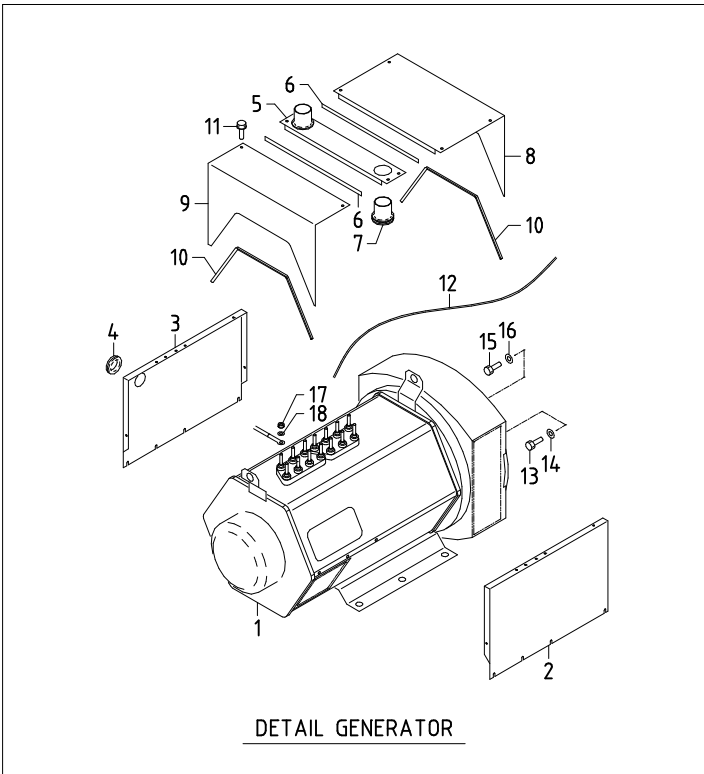
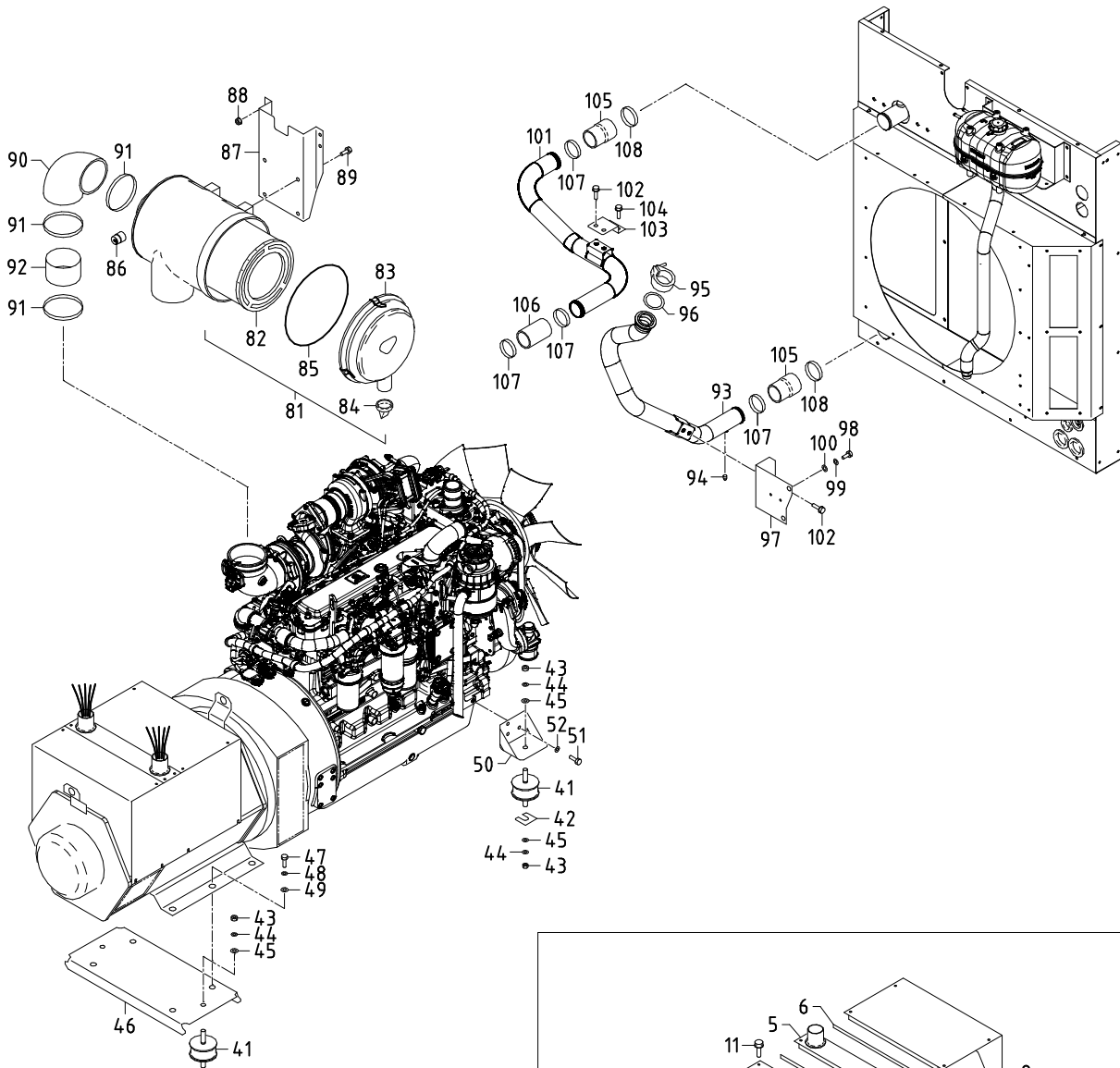
図 番 号 FIG. NO.	図 名 称 FIG. NAME	頁 PAGE
25 - 00	GENERATOR, MOUNTING & INTAKE	25 - 1
38 - 00	COOLING	38 - 1
39 - 00	NAME PLATE	39 - 1
41 - 00	ENGINE & EXHAUST	41 - 1
43 - 00	FUEL LINE	43 - 1
44 - 00	ELECTRIC (for ENGINE)	44 - 1
46 - 00	ELECTRIC (for GENERATOR)	46 - 1
46 - 01	TERMINAL PLATE	46 - 4
51 - 00	FRAME & BONNET	51 - 1
51 - 01	OIL FENCE	51 - 5
52 - 00	LINING	52 - 1

型 式 名 の 見 方 HOW TO READ MODELS

S D G 220 S - 8 E 1
 ① ② ③ ④ ⑤ ⑥

- ① SDG : SEMI PORTABLE DIESEL GENERATOR
- ② 220 : OUTPUT (kVA)
- ③ S : SILENT TYPE
- ④ 8 : NORTH AMERICA TYPE
- ⑤ MODEL CHANGE MARK
- ⑥ VARIATION MARK

- ① SDG : セミポータブルディーゼル発電機
- ② 220 : 定格出力 (kVA)
- ③ S : 防音型
- ④ 8 : 北米仕様
- ⑤ モデルチェンジ記号
- ⑥ バリエーション記号



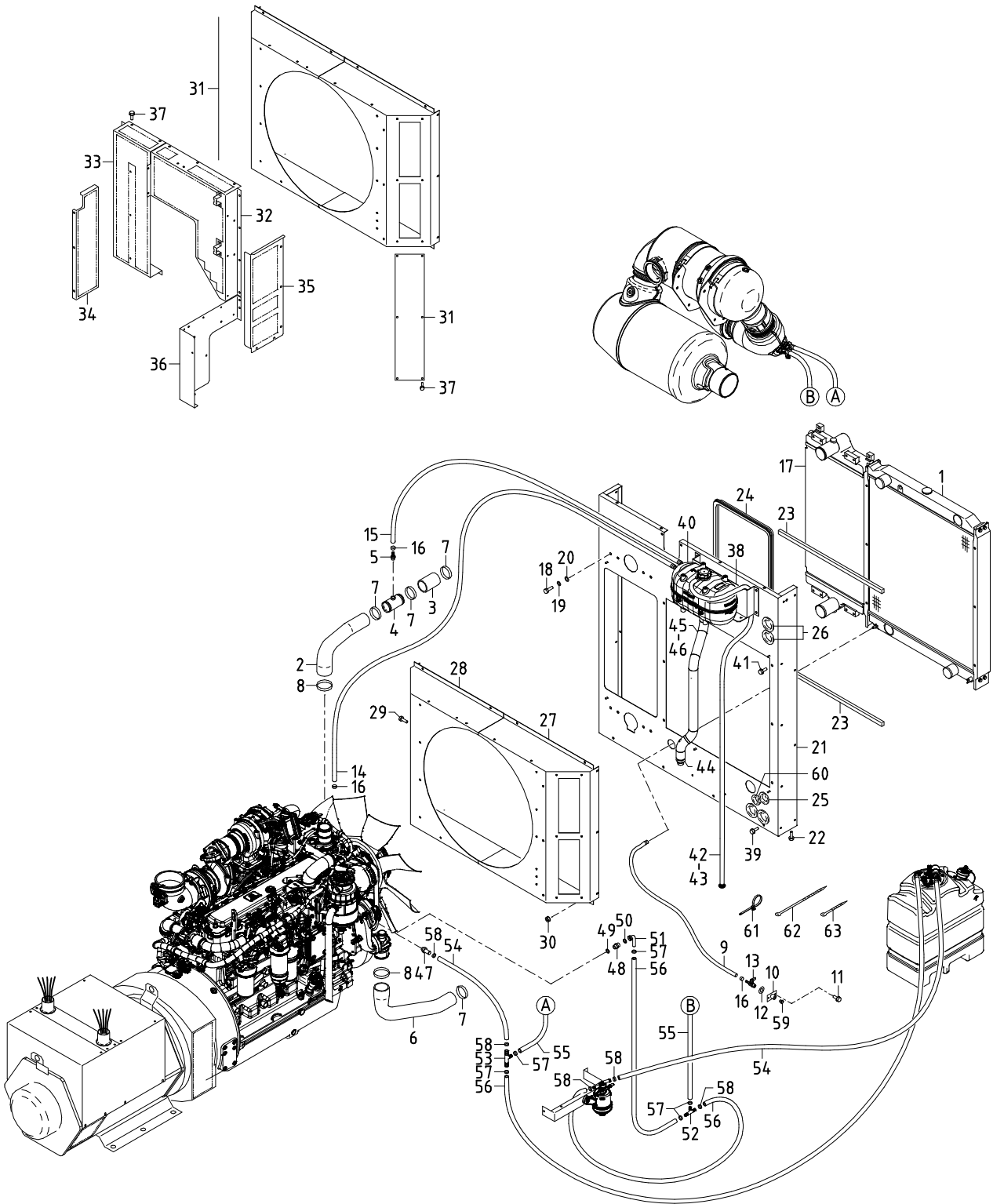
DETAIL GENERATOR

25 - 00 GENERATOR, MOUNTING & INTAKE

見出番号 Ref. NO.	部品番号 Part NO.	互換性 Inter- change ability	部 品 名 称		数量 Q' ty	適用号機範囲 Applicable Ser. No.		変更 C/H	備 考 Remarks
			Part Name			8E1	-		
	25 - 00		GENERATOR GROUP	ゼネレータグループ					
1	20003 68300		Generator	ゼネレータ	1				
			(Incl. See page 39-1 No. 47 & 46-1 No. 19~21)						
2	46480 99000		Cover	カバー	1				
3	46480 99100		Cover	カバー	1				
4	03403 00512		Grommet	グロメット	1				
5	46480 99200		Cover	カバー	1				
6	03407 66826		Seal rubber	シールラバー	2				
7	36135 02200		Grommet	グロメット	2				
8	46480 99300		Cover	カバー	1				
9	46480 99400		Cover	カバー	1				
10	03407 66710		Seal rubber	シールラバー	2				
11	02201 06016		Flange bolt	フランジ付ボルト	14				
12	44490 27251		Wiring harness	ワイヤハーネス	1				
13	52640 06900		Bolt	ボルト	8				(for coupling)
14	03117 00040		Spring washer	スプリングワッシャー	8				(for coupling)
15	02238 10035		Bolt	ボルト	8				(for casing)
	02135 10060		Bolt	ボルト	4				(for casing)
16	03115 02010		Spring washer	スプリングワッシャー	4				(for casing)
17	02915 20010		Nut, w/w	ワッシャー付ナット	14				
18	03116 12010		Plain washer	プレーンワッシャー	14				
	31 - 00		MOUNTING GROUP	マウンティンググループ					
41	31130 09200		Vibration isolator ass'y	防振ゴム	4				
42	31121 01100		Shim	シム	1				
43	02912 08016		Nut	ナット	6				
44	03115 02016		Spring washer	スプリングワッシャー	6				
45	03116 12016		Plain washer	プレーンワッシャー	6				
46	31110 24510		Bracket	ブラケット	1				
47	02138 20045		Bolt	ボルト	4				
48	03115 02020		Spring washer	スプリングワッシャー	4				
49	03116 12020		Plain washer	プレーンワッシャー	4				
50	31110 17910		Bracket	ブラケット	2				
51	02135 12030		Bolt	ボルト	6				
52	03116 02012		Spring washer	スプリングワッシャー	6				
	32 - 00		INTAKE GROUP	インテークグループ					
81	32100 42100		Air filter ass'y	エアフィルタ	1				Const. No82~85
82	32143 15100		Element	エレメント	1				
83	32142 10500		Cup	カップ	1				
	39148 05300		Plate (TOP)	プレート	1				
84	32151 01600		Vacuator valve	バキューエータバルブ	1				
85	32147 03000		O-ring	O-リング	1				
86	32148 03000		Filter, service indicator	インジケータ	1				
87	32240 53001		Bracket	ブラケット	1				
88	02915 00010		Hexagon flange nut	フランジ付ナット	4				
89	02201 10020		Flange bolt	フランジ付ボルト	4				

25 - 00 GENERATOR, MOUNTING & INTAKE

見出番号 Ref. NO.	部品番号 Part NO.	互換性 Inter- change- ability	部 品 名 称 Part Name		数量 Q' ty	適用号機範囲 Applicable Ser. No.		変更 C/H	備 考 Remarks
						8E1	-		
90	32331 63700		Hose	ホース	1				
91	03511 20150		Hose clip	ホースクリップ	3				
92	32320 64501		Pipe, intake	インテークパイプ	1				
93	32320 77200		Pipe, intake	インテークパイプ	1				
94	03620 60001		Plug	プラグ	1				
95	* * *		Clamp	クランプ	1				(JOHN DEERE RE292067)
96	* * *		Gasket	ガスケット	1				(JOHN DEERE R529509)
97	32270 11400		Bracket	ブラケット	1				
98	02138 16030		Bolt	ボルト	2				
99	03115 02016		Spring washer	スプリングワッシャー	2				
100	03116 12016		Plain washer	プレーンワッシャー	2				
101	32320 73500		Pipe	パイプ	1				
102	02248 12030		Bolt, w/w	ワッシャー付ボルト	4				
103	32270 08800		Bracket	ブラケット	1				
104	02201 08020		Flange bolt	フランジ付ボルト	2				
105	32332 08102		Hose	ホース	2				
106	32331 91900		Hose	ホース	1				
107	03511 50075		Hose clip	ホースクリップ	4				
108	03511 50085		Hose clip	ホースクリップ	2				

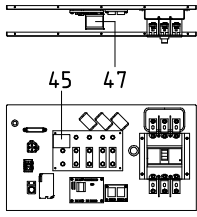


38 - 00 COOLING

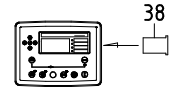
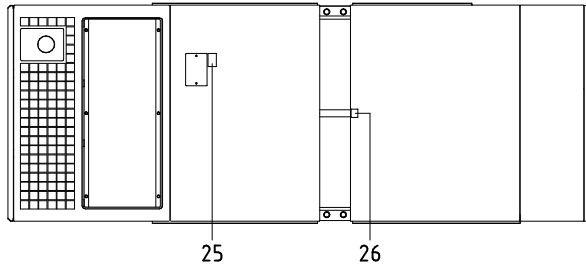
見出番号 Ref. NO.	部品番号 Part NO.	互換性 Inter- change- ability	部 品 名 称 Part Name	数量 Q'ty	適用号機範囲 Applicable Ser. No.		変更 C/H	備 考 Remarks
					8E1	-		
	38 - 00		COOLING GROUP					クーリング グループ
1	38100 46301		Radiator	ラジエータ	1			Incl. valve
	38117 02300		Valve	バルブ	1			(drain)
	38469 01400		Valve	バルブ	1			(drain)
2	38524 77001		Hose	ホース	1			
3	38524 78100		Hose	ホース	1			
4	38510 43600		Pipe	パイプ	1			
5	37170 14000		Joint	ジョイント	1			
6	38524 77100		Hose	ホース	1			
7	03511 20070		Hose clip	ホースクリップ	4			
8	03511 20080		Hose clip	ホースクリップ	2			
9	03611 08080		Hose	ホース	1			(drain)
10	37170 25200		Joint	ジョイント	1			
11	02246 06020		Bolt, w/w	ワッシャ付ボルト	2			
12	52728 45010		Cushion rubber	クッション ラバー	1			
13	35421 05400		Air valve	エアバルブ	1			
14	03611 08090		Hose	ホース	1			
15	03611 08035		Hose	ホース	1			
16	03511 20016		Hose clip	ホースクリップ	6			
17	38920 05400		Inter cooler	インタクーラ	1			
18	02108 10025		Bolt	ボルト	8			
19	03115 02010		Spring washer	スプリング ワッシャ	8			
20	03116 12010		Plain washer	プレーン ワッシャ	8			
21	52350 65830		Cover	カバー	1			
22	02246 08025		Bolt, w/w	ワッシャ付ボルト	4			
23	03407 67313		Seal rubber	シール ラバー	2			
24	03407 67525		Seal rubber	シール ラバー	1			
25	03403 00512		Grommet	グロメット	1			
26	03403 00592		Grommet	グロメット	4			
27	38440 27011		Shroud, fan	ファン シュラウド	1			
28	38440 27111		Shroud, fan	ファン シュラウド	1			
29	02248 06012		Bolt, w/w	ワッシャ付ボルト	6			
30	02915 00006		Hexagon flange nut	フランジ付ナット	11			
31	52350 50530		Cover	カバー	2			
32	38450 13710		Guard, fan	ファン ガード	1			
33	38450 13410		Guard, fan	ファン ガード	1			
34	38450 13501		Guard, fan	ファン ガード	1			
35	38450 13611		Guard, fan	ファン ガード	1			
36	38860 38900		Bracket	ブラケット	1			
37	02201 06016		Flange bolt	フランジ付ボルト	39			
38	38860 36600		Bracket	ブラケット	1			
39	02201 08020		Flange bolt	フランジ付ボルト	8			
40	* * *		Surge tank	サージ タンク	1			(JOHN DEERE DZ102101)
41	02201 08012		Flange bolt	フランジ付ボルト	10			
42	38594 05400		Hose	ホース	1			
43	03511 40016		Hose clip	ホースクリップ	1			
44	* * *		Adapter fitting	アダプタ	1			(JOHN DEERE AT326597)
45	38524 78000		Hose	ホース	1			
46	03511 20050		Hose clip	ホースクリップ	2			
47	* * *		Hose fitting	ホース	1			(JOHN DEERE AT377287)
48	* * *		Connector	コネクタ	1			(JOHN DEERE 38H5003)
49	* * *		O-ring	O-リング	1			(JOHN DEERE T77857)

38 - 00 COOLING

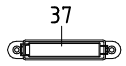
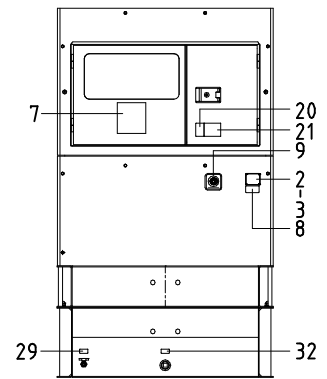
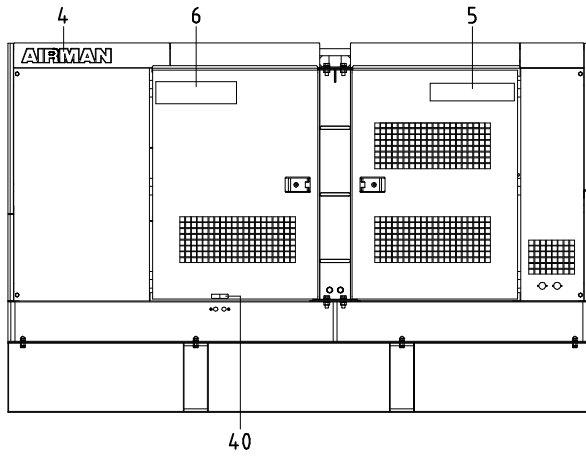
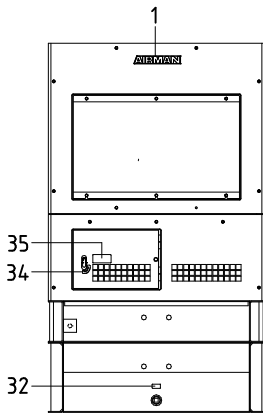
見出番号 Ref. NO.	部品番号 Part NO.	互換性 Inter- change ability	部 品 名 称 Part Name		数量 Q' ty	適用号機範囲 Applicable Ser. No.		変更 C/H	備 考 Remarks
						8E1	-		
50	* * *		O-ring	O-リング°	1				(JOHN DEERE 51M7043)
51	* * *		Hose end	ホース	1				(JOHN DEERE X3J982-8-8)
52	* * *		Tee fitting	チー	1				(JOHN DEERE T296925)
53	* * *		Tee fitting	チー	1				(JOHN DEERE T317541)
54	* * *		Coolant hose	クーラント ホース	2				(JOHN DEERE 28411)
55	* * *		Coolant hose	クーラント ホース	2				(JOHN DEERE 28409)
56	* * *		Coolant hose	クーラント ホース	2				(JOHN DEERE 28410)
57	* * *		Hose clamp	ホース	8				(JOHN DEERE TY22464)
58	* * *		Hose clamp	ホース	4				(JOHN DEERE TY22465)
59	33238 02700		Plug	プラグ°	1				
60	03403 00423		Grommet	グロメット	1				
61	37181 07700		Clip	クリップ°	4				
62	03425 00003		Vinyl clip	ビニール クリップ°	2				
63	03425 00001		Vinyl clip	ビニール クリップ°	15				



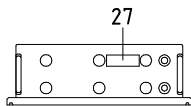
SWITCH BOARD



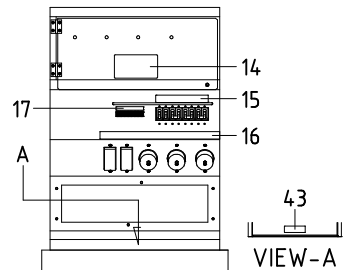
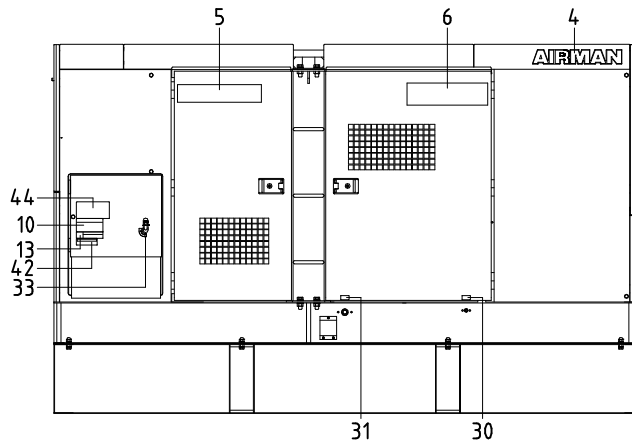
MONITOR



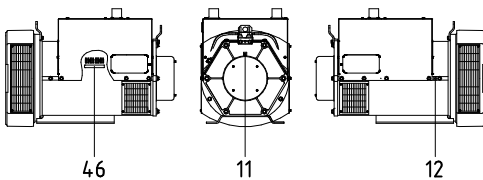
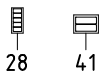
FUSE BOX



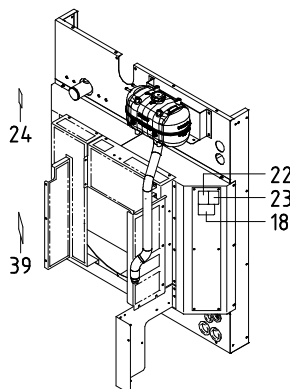
BATTERY



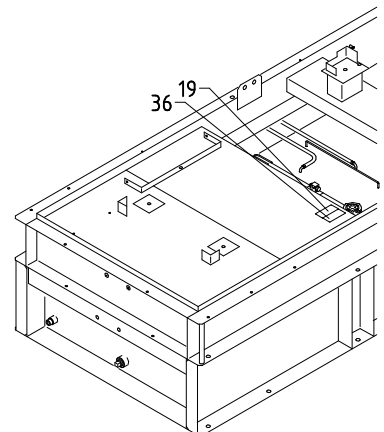
TERMINAL PLATE



GENERATOR



FAN SHROUD



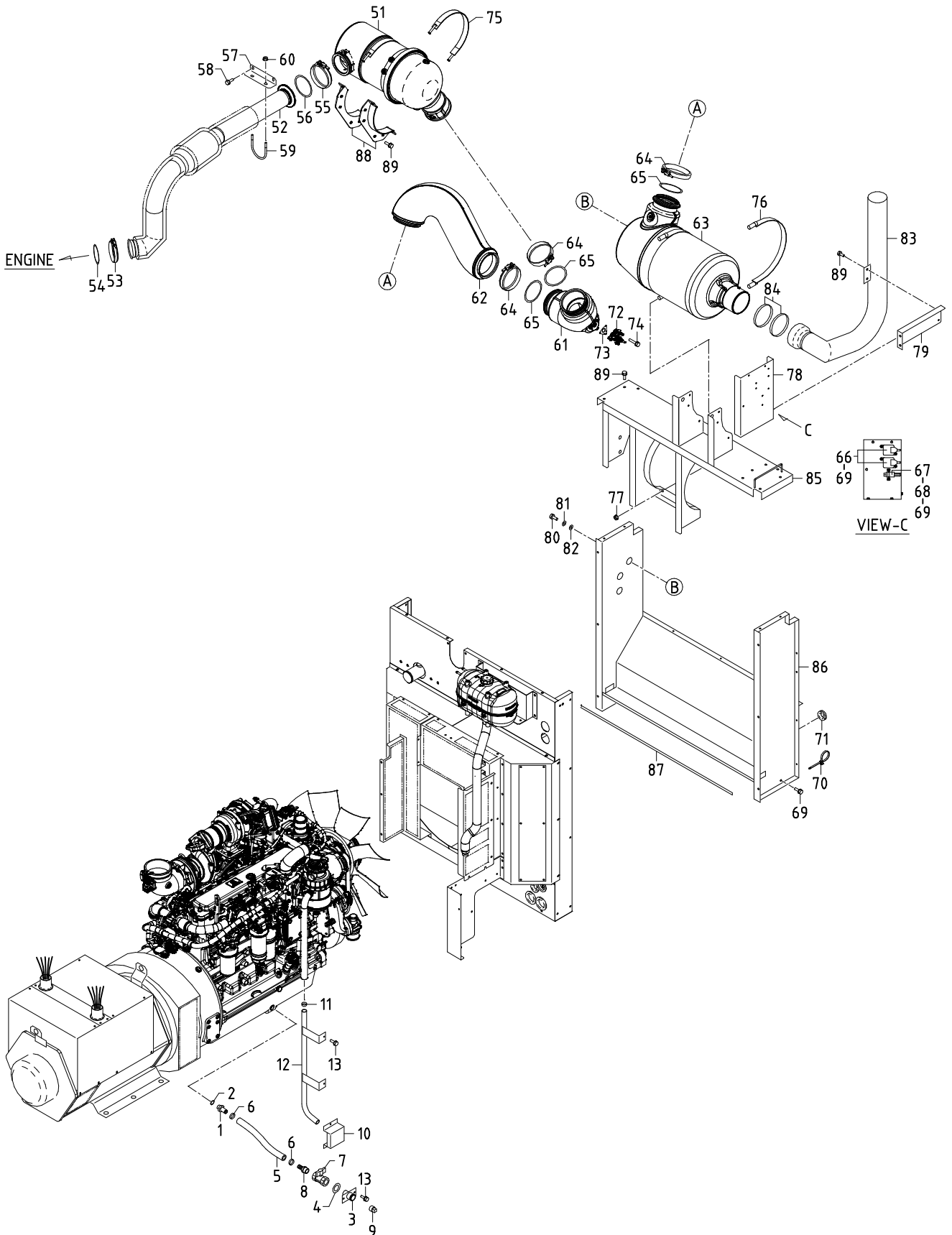
FRAME

39 - 00 NAME PLATE

見出番号 Ref. NO.	部品番号 Part NO.	互換性 Inter- change ability	部 品 名 称 Part Name		数量 Q'ty	適用号機範囲 Applicable Ser. No.		変更 C/H	備 考 Remarks
						8E1	-		
	39 - 00		ACCESSORY GROUP	アクセサリ グループ					
	39600 83240		Instruction manual	取扱説明書		~0057			
	39600 91140	B	Instruction manual	取扱説明書		0058~		M 1	
	RG39499		Operator's manual	取扱説明書(Eng.)					
1	39170 02000		Mark (AIRMAN)	マーク	1				
2	39103 49800		Plate (SER. NO.)	プレート	1				
3	03260 03010		Blind rivet	リベット	4				
4	39178 06340		Plate (AIRMAN)	プレート	2				
5	39178 28750		Plate (SDG220)	プレート	2				
6	39178 94240		Plate (mark)	プレート	2				
7	39178 94340		Plate (mark)	プレート	1				
8	39178 67840		Plate (california)	プレート	1				
9	39178 47611		Plate (EMERGENCY STOP)	プレート	1				
10	39176 62400		Plate (HIGH VOLTAGE)	プレート	1				
11	39164 00600		Plate (indicator)	プレート	1				
12	39164 00700		Plate (indicator)	プレート	1				
13	39176 62900		Plate	プレート	1				
			(warning, electric shock)						
14	39152 27700		Plate (wiring chart)	プレート	1				
15	39178 87210		Plate (breaker)	プレート	1				
16	39178 50620		Plate (socket)	プレート	1				
17	39178 11740		Plate	プレート	1				
			(2 wire Terminal plate)						
18	39178 00310		Plate (LLC)	プレート	1				
19	39178 22031		Plate (diesel fuel)	プレート	1				
20	39176 73300		Plate	プレート	1				
			(warning, exhaust gases)						
21	39176 09310		Plate	プレート	1				
			(danger, exhaust gases)						
22	39176 73800		Plate (warning, pulley)	プレート	1				
23	39176 73500		Plate	プレート	1				
			(warning, cooling fan)						
24	39176 69500		Plate	プレート	1				
			(caution, high temp.)						
25	39176 69600		Plate	プレート	1				
			(caution, radiator cap)						
26	39178 69300		Plate (lift position)	プレート	1				
27	39176 50000		Plate (danger, battery)	プレート	1				
28	39173 05900		Plate, complete	プレート(1セット)	1				Const. No. 29~32
29	* * *	Z	Plate (fuel drain)	プレート	1				(39173 05900)
30	* * *	Z	Plate (radiator drain)	プレート	1				(39173 05900)
31	* * *	Z	Plate (eng. oil drain)	プレート	1				(39173 05900)
32	* * *	Z	Plate (oil fence drain)	プレート	2				(39173 05900)
33	39178 59640		Plate (OPEN-CLOSE)	プレート	1				
34	39178 59540		Plate (OPEN-CLOSE)	プレート	1				
35	39178 70840		Plate (DEF ONLY)	プレート	1				
36	39178 70940		Plate (notice, DEF)	プレート	1				
37	39161 04300		Plate (fuse)	プレート	1				
38	39178 70740		Plate (DSE monitor)	プレート	1				
39	39178 49120		Plate	プレート	1				
			(changed fuel refill)						

39 - 00 NAME PLATE

見出番号 Ref. NO.	部品番号 Part NO.	互換性 Inter- change ability	部品名称 Part Name	数量 Q'ty	適用号機範囲 Applicable Ser. No.		変更 C/H	備考 Remarks
					8E1	-		
40	39178 01640		Plate フレート (fuel return, fuel inlet)	1				
41	39173 02000		Plate, complete フレート(1セット)	1				Const. No. 42~43
42	* * *	Z	Plate (caution, cable) フレート	1				(39173 02000)
43	* * *	Z	Plate (caution, cable) フレート	1				(39173 02000)
44	39176 23610		Plate (output) フレート	1				
45	39178 95441		Plate (output voltage) フレート	1	~0057			
45 -1	39178 36950	B	Plate (output voltage) フレート	1	0058~		M 1	
46	39178 20150		Plate (terminal plate) フレート	1				
47	39178 11650		Plate (AVR) フレート	1				

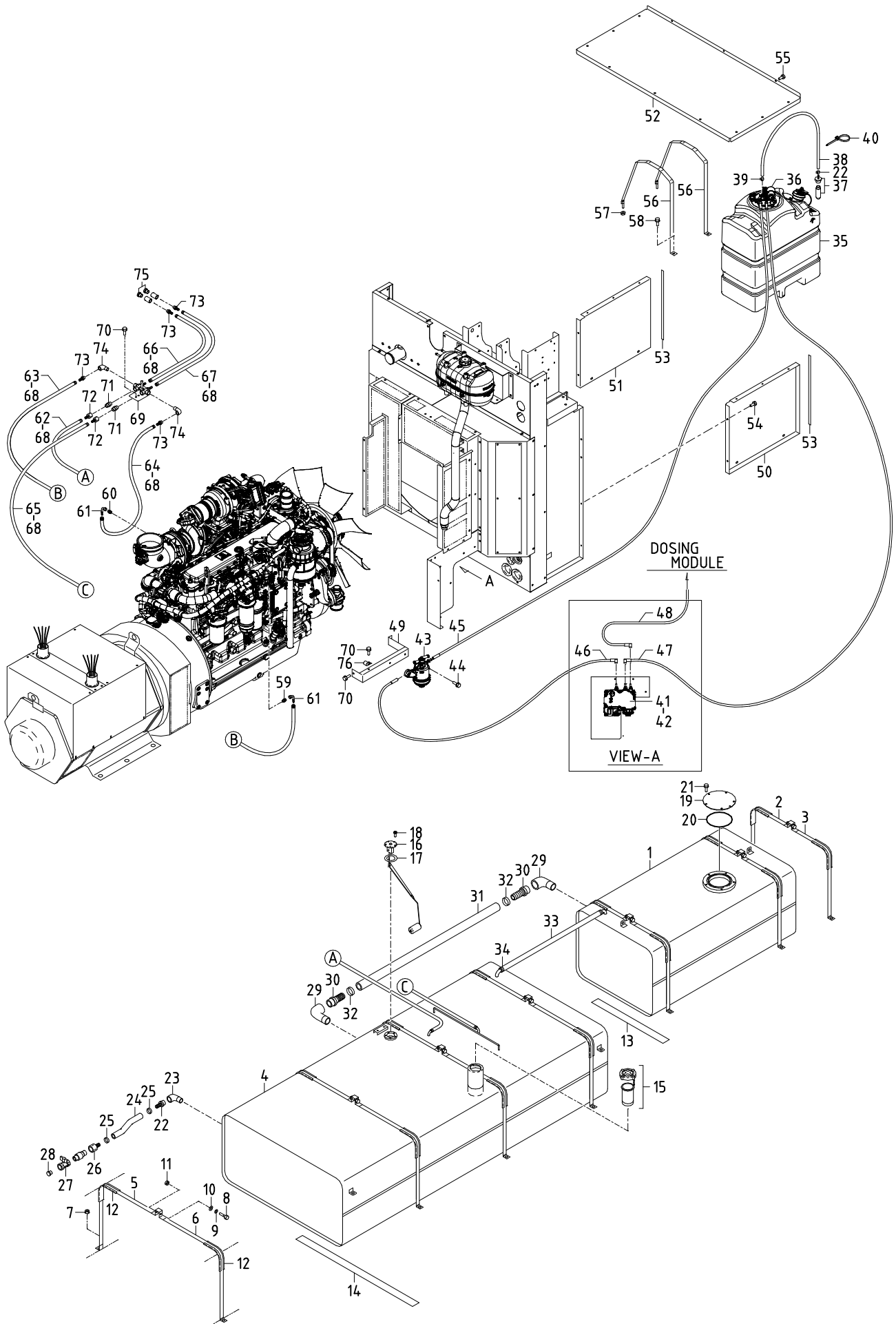


41 - 00 ENGINE & EXHAUST

見出番号 Ref. NO.	部品番号 Part NO.	互換性 Inter- change ability	部 品 名 称		数量 Q'ty	適用号機範囲 Applicable Ser. No.		変更 C/H	備 考 Remarks
			Part Name			8E1	-		
	41 - 00		ENGINE GROUP	エンジン グループ					
1	37170 21600		Joint	ジョイント	1				
2	03407 16022		Gasket	ガスケット	1				
3	52160 32600		Bracket	ブラケット	1				
4	52728 19910		Cushion rubber	クッション ラバー	1				
5	03580 19034		Hose	ホース	1				
6	03511 20035		Hose clip	ホース クリップ	2				
7	03735 13006		Valve	バルブ	1				
8	37170 21800		Joint	ジョイント	1				
9	03620 41006		Plug	プラグ	1				
10	52350 65931		Cover	カバー	1				
11	03511 20045		Hose clip	ホース クリップ	2				
12	38510 44900		Pipe	パイプ	1				
13	02246 06020		Bolt, w/w	ワッシャ付ボルト	7				
	42 - 00		EXHAUST GROUP	エキゾースト グループ					
51	* * *		Converter, DOC	DOCコンバータ	1				(JOHN DEERE DZ100501)
52	42310 19010		Pipe, exhaust	エキゾースト パイプ	1				
53	* * *		Clamp	クランプ	1				(JOHN DEERE RE304965)
54	* * *		Seal	シール	1				(JOHN DEERE R529510)
55	* * *		Clamp	クランプ	1				(JOHN DEERE RE298757)
56	* * *		Sealing ring	シール	1				(JOHN DEERE R300529)
57	42240 41800		Bracket	ブラケット	1				
58	02201 08020		Flange bolt	フランジ付ボルト	2				
59	03830 10019		U-bolt	Uボルト	1				
60	02915 00010		Hexagon flange nut	フランジ付ナット	2				
61	* * *		Tube, decomp	チューブ	1				(JOHN DEERE RE565074)
62	* * *		Decomp extension tube	パイプ	1				(JOHN DEERE RE559456)
63	* * *		Converter, SCR	SCRコンバータ	1				(JOHN DEERE DZ100467)
64	* * *		V band clamp	クランプ	3				(JOHN DEERE RE40348)
65	* * *		Gasket	ガスケット	3				(JOHN DEERE R529640)
66	* * *		Nox sensor	Noxセンサ	2				(JOHN DEERE RE552182)
67	* * *		Temperature sensor	排気温度センサ	1				(JOHN DEERE RE566739)
68	* * *		Strap, sensor	ブラケット	1				(JOHN DEERE RE542006)
69	02246 06016		Bolt, w/w	ワッシャ付ボルト	14				
70	37181 07700		Clip	クリップ	4				
71	03403 00423		Grommet	グロメット	1				
72	* * *		DEF injector	DEFインジェクタ	1				(JOHN DEERE RE560468)
73	* * *		Gasket	ガスケット	1				(JOHN DEERE RE556879)
74	* * *		Bolt	ボルト	3				(JOHN DEERE R537624)
75	42230 21100		Belt	ベルト	2				
76	42230 21200		Belt	ベルト	2				
77	02915 01010		Hexagon flange nut	フランジ付ナット	16				
78	42240 34700		Bracket	ブラケット	1				
79	42240 34800		Bracket	ブラケット	1				
80	02135 16030		Bolt	ボルト	3				
81	03115 02016		Spring washer	スプリング ワッシャ	3				
82	03116 12016		Plain washer	プレーン ワッシャ	3				
83	42310 10310		Pipe, exhaust	エキゾースト パイプ	1				
84	03511 50138		Hose clip	ホース クリップ	2				

41 - 00 ENGINE & EXHAUST

見出番号 Ref. NO.	部品番号 Part NO.	互換性 Inter- change ability	部品名称 Part Name		数量 Q'ty	適用号機範囲 Applicable Ser. No.		変更 C/H	備考 Remarks
						8E1	-		
85	42240 34600		Bracket	ブラケット	1				
86	42240 41700		Bracket	ブラケット	1				
87	03407 66864		Seal rubber	シールラバー	1				
88	42240 35600		Bracket	ブラケット	2				
89	02246 08025		Bolt, w/w	ワッシャ付ボルト	17				

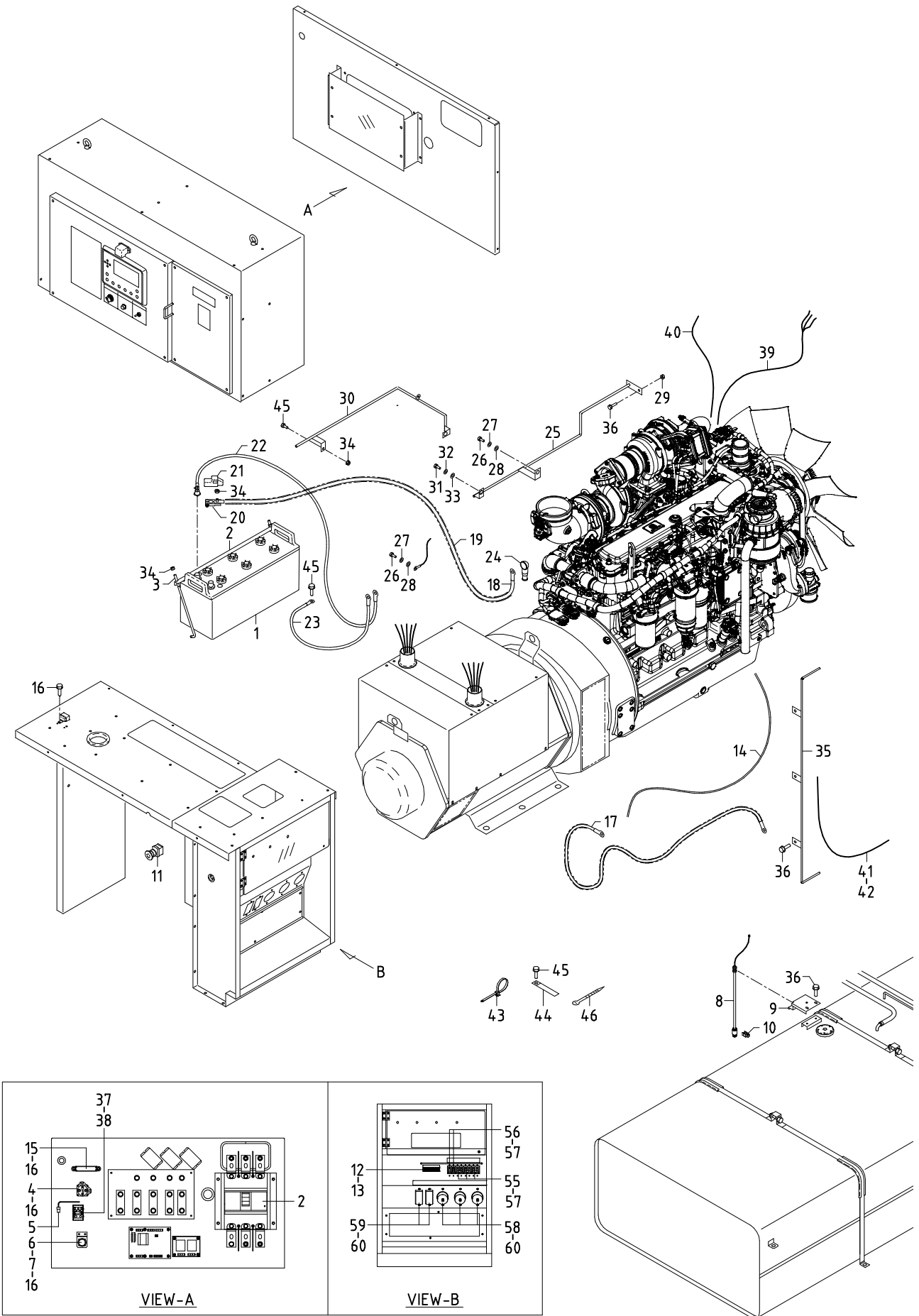


43 - 00 FUEL LINE

見出番号 Ref. NO.	部品番号 Part NO.	互換性 Inter- change ability	部 品 名 称		数量 Q'ty	適用号機範囲 Applicable Ser. No.		変更 C/H	備 考 Remarks
			Part Name			8E1	-		
	43 - 00		FUEL GROUP	フュエル グループ					
1	43100 03910		Fuel tank	フュエル タンク	1				
2	43310 43400		Belt	ベルト	2				
3	43310 43100		Belt	ベルト	2				
4	43100 04010		Fuel tank	フュエル タンク	1				
5	43310 43500		Belt	ベルト	3				
6	43310 43600		Belt	ベルト	3				
7	02915 00010		Hexagon flange nut	フランジ 付ナット	10				
8	02138 08050		Bolt	ボルト	5				
9	03115 02008		Spring washer	スプリング ワッシャ	5				
10	03116 12008		Plain washer	プレーン ワッシャ	5				
11	02915 00008		Hexagon flange nut	フランジ 付ナット	5				
12	43322 06700		Cushion	クッション	10				
13	38465 23700		Cushion rubber	クッション ラバー	2				
14	38465 24200		Cushion rubber	クッション ラバー	3				
15	43220 03400		Cap, fuel tank	フュエル タンク キャップ	1				Incl. Strainer
16	36159 00300		Sending unit	センディング ユニット	1				Incl. No. 17
17	36153 00600		Gasket	ガスケット	1				
18	02345 65012		Screw, w/w	ワッシャ付スクリュー	5				
19	43410 01900		Cover	カバー	1				
20	03402 20130		O-ring	O-リング	1				
21	02201 08012		Flange bolt	フランジ 付ボルト	5				
22	03731 28006		Elbow	エルボ	1				
23	37170 21800		Joint	ジョイント	1				
24	03570 19031		Hose	ホース	1				
25	03511 20035		Hose clip	ホース クリップ	2				
26	37170 21700		Joint	ジョイント	1				
27	03735 13006		Valve	バルブ	1				
28	33238 02900		Plug	プラグ	1				
29	03731 21012		Elbow	エルボ	2				
30	37170 22200		Joint	ジョイント	2				
31	03570 32101		Hose	ホース	1				
32	03511 20050		Hose clip	ホース クリップ	2				
33	03570 15018		Hose	ホース	1				
34	03511 20028		Hose clip	ホース クリップ	2				
35	* * *		DEF tank	尿素水タンク	1				(JOHN DEERE DZ103066)
36	* * *		DEF tank header ass'y	尿素水タンクヘッド	1				(JOHN DEERE DZ111104)
37	* * *		Breather filter	ブリーザー フィルタ	1				(JOHN DEERE DZ10077)
38	03600 09060		Hose	ホース	1				
39	03511 40020		Hose clip	ホース クリップ	2				
40	37181 07700		Clip	クリップ	1				
41	* * *		DEF dosing unit	尿素水ポンプ ユニット	1				(JOHN DEERE RE552175)
42	02138 08090		Bolt	ボルト	3				
	03115 02008		Spring washer	スプリング ワッシャ	3				
	03116 12008		Plain washer	プレーン ワッシャ	3				
43	* * *		DEF filter	DEFフィルタ	1				(JOHN DEERE DZ118548)
44	02248 08025		Bolt, w/w	ワッシャ付ボルト	2				
45	* * *		DEF line	尿素配管	1				(JOHN DEERE DZ114740)
46	* * *		DEF line	尿素配管	1				(JOHN DEERE DZ115726)
47	* * *		DEF line	尿素配管	1				(JOHN DEERE RE560900)
48	* * *		DEF line	尿素配管	1				(JOHN DEERE RE560898)
49	43340 42600		Bracket	ブラケット	1				

43 - 00 FUEL LINE

見出番号 Ref. NO.	部品番号 Part NO.	互換性 Inter- change ability	部 品 名 称 Part Name		数量 Q' ty	適用号機範囲 Applicable Ser. No.		変更 C/H	備 考 Remarks
						8E1	-		
50	52220 28101		Cover	カバー	1				
51	52220 28201		Cover	カバー	1				
52	52220 28301		Cover	カバー	1				
53	03407 66916		Seal rubber	シール ラバー	2				
54	02246 06016		Bolt, w/w	ワッシャ付ボルト	17				
55	02246 08025		Bolt, w/w	ワッシャ付ボルト	3				
56	43310 43700		Belt	ベルト	2				
57	02915 00008		Hexagon flange nut	フランジ付ナット	2				
58	02201 08020		Flange bolt	フランジ付ボルト	2				
59	* * *		Fitting orfs straight	ニップルアダプタ	1				(JOHN DEERE RE539472)
60	* * *		Adapter fitting	ニップルアダプタ	1				(JOHN DEERE RE565720)
61	* * *		Fitting elbow	ニップル	2				(JOHN DEERE RE502954)
62	03570 09064		Hose	ホース	1				
63	03570 09200		Hose	ホース	1				
64	03570 09068		Hose	ホース	1				
65	03570 09064		Hose	ホース	1				
66	03570 09033		Hose	ホース	1				
67	03570 09037		Hose	ホース	1				
68	03511 10018		Hose clip	ホースクリップ	12				
69	35483 10101		Stop valve	ストップバルブ	1				
70	02201 06016		Flange bolt	フランジ付ボルト	5				
71	03734 43030		Nipple	ニップル	2				
72	37170 20200		Joint	ジョイント	2				
73	37170 12700		Joint	ジョイント	4				
74	03731 21003		Elbow	エルボ	2				
75	33238 02800		Plug	プラグ	2				
76	37181 07300		Clip	クリップ	1				

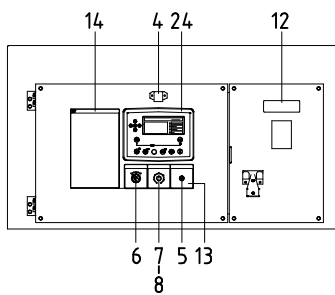
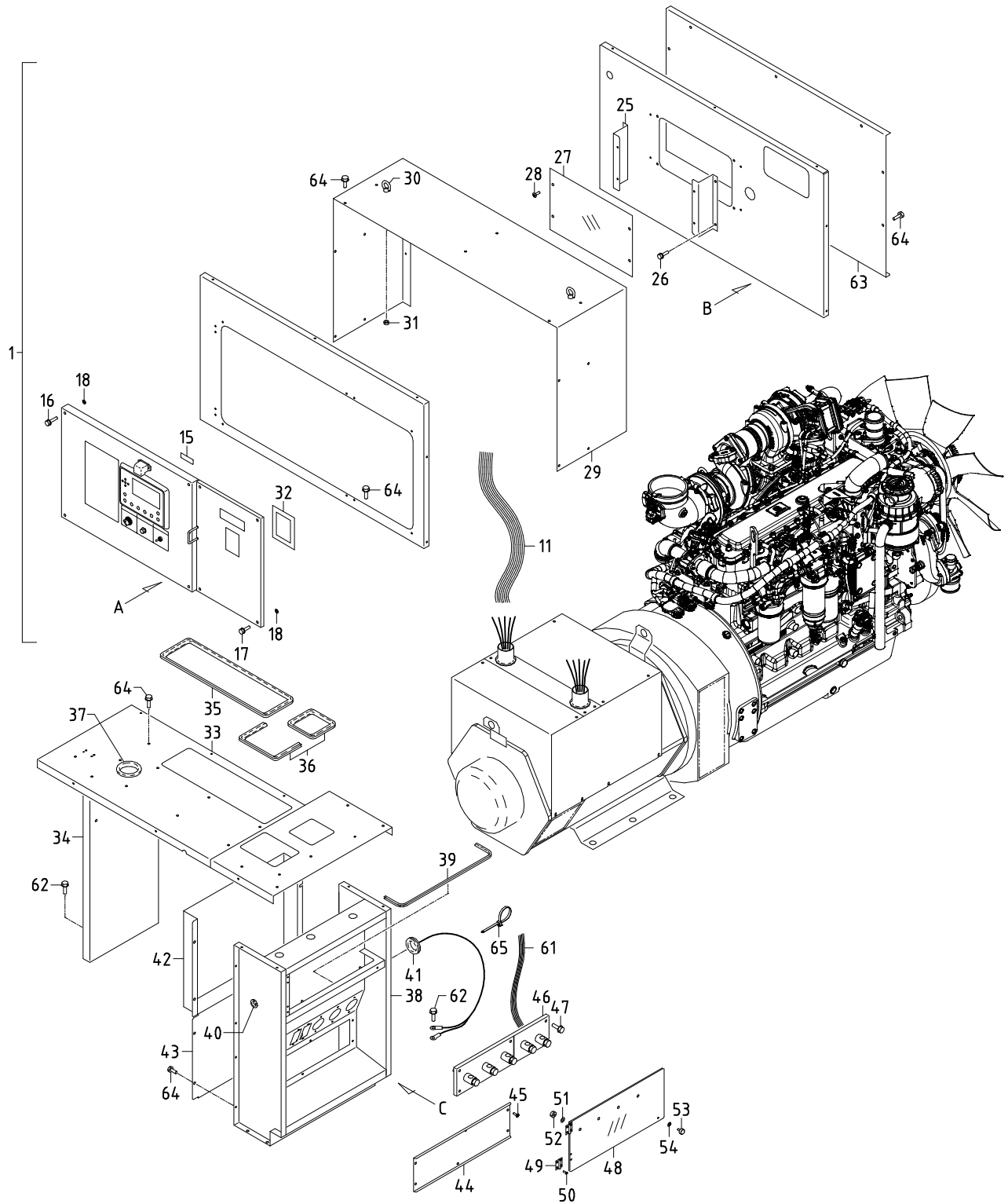


44 - 00 ELECTRIC (for ENGINE)

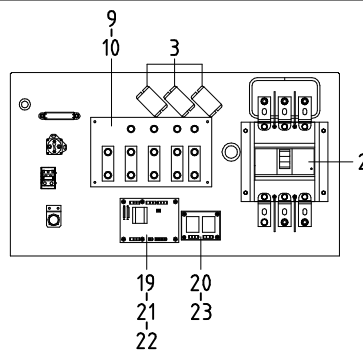
見出番号 Ref. NO.	部品番号 Part NO.	互換性 Inter- change ability	部 品 名 称		数量 Q'ty	適用号機範囲 Applicable Ser. No.		変更 C/H	備 考 Remarks
				Part Name		8E1	-		
	44 - 00		ELECTRIC GROUP	エレクトリック グループ					
1	44210 08400	Y	Battery	バッテリー	1				(170F51)
1	44210 02300	Y	Battery	バッテリー	1				(170F51)
2	44220 04300		Cover	カバー	1				
3	44243 03100		Holder	ホルダ	2				
4	* * *		Starter relay	スタータリレー	1				(JOHN DEERE RE170320)
5	46921 02300		Silicon rectifier	ダイオード	1				
6	44250 76110		Bracket	ブラケット	1				
7	02345 63012		Screw	スクリュー	4				
	03115 02003		Spring washer	スプリング ワッシャ	4				
	03116 12003		Plain washer	プレーン ワッシャ	4				
	02912 08003		Nut	ナット	4				
8	46813 08001		Level switch	レベルスイッチ	1				
9	43350 02500		Bracket	ブラケット	1				
10	37181 03300		Clip	クリップ	1				
11	44336 04000		Button switch	非常停止ボタン	1				(emergency stop)
	44382 01301		Cap	キャップ	1				
12	44311 02110		Terminal plate	端子台	1				
13	02345 63020		Screw	スクリュー	2				
	03115 02003		Spring washer	スプリング ワッシャ	2				
	03116 12003		Plain washer	プレーン ワッシャ	2				
	02912 08003		Nut	ナット	2				
14	44490 43050		Wiring harness (main)	ワイヤハーネス	1				Incl. No. 15
15	44470 03100		Fuse box	ヒューズボックス	1				
	46934 03200		Fuse	ヒューズ	2				(10A)
	46934 05600		Fuse	ヒューズ	3				(25A)
	46934 05100		Fuse	ヒューズ	1				(30A)
16	02248 06016		Bolt, w/w	ワッシャ付ボルト	7				
17	44480 91100		Cable	ケーブル	1				(alternator~starter)
18	05105 23100		Cable	ケーブル	1				(batt. ~starter)
19	06540 15090		Corrugated tube	コルゲートチューブ	1				
20	05625 00018		Terminal	ターミナル	1				
21	44462 06700		Insulator	インシュレータ	1				(red)
22	07808 52120		Cable	ケーブル	1				(batt. ~Eng. earth)
23	05068 23090		Cable	ケーブル	1				(Eng. earth~frame)
24	44462 00700		Insulator	インシュレータ	1				
25	44290 71401		Guide	ガイド	1				
26	02138 14020		Bolt	ボルト	1				
27	03115 02014		Spring washer	スプリング ワッシャ	1				
28	03116 12014		Plain washer	プレーン ワッシャ	1				
29	02915 00006		Hexagon flange nut	フランジ付ナット	1				
30	44290 71501		Guide	ガイド	1				
31	02138 16030		Bolt	ボルト	3				
32	03115 02016		Spring washer	スプリング ワッシャ	3				
33	03116 12016		Plain washer	プレーン ワッシャ	3				
34	02915 00008		Hexagon flange nut	フランジ付ナット	4				
35	44290 59100		Guide	ガイド	1				
36	02201 06016		Flange bolt	フランジ付ボルト	6				
37	44311 96500		Terminal plate	端子台	1				
38	02345 64035		Screw	スクリュー	2				
	03115 02004		Spring washer	スプリング ワッシャ	2				
	03116 12004		Plain washer	プレーン ワッシャ	2				

44 - 00 ELECTRIC (for ENGINE)

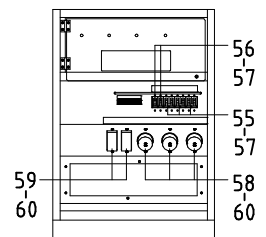
見出番号 Ref. NO.	部品番号 Part NO.	互換性 Inter- change ability	部 品 名 称 Part Name		数量 Q' ty	適用号機範囲 Applicable Ser. No.		変更 C/H	備 考 Remarks
						8E1	-		
39	* * *		Wiring harness	ワイヤハーネス	1				(JOHN DEERE RE567753)
			(ENG. ~sensor)						
40	* * *		Wiring harness	ワイヤハーネス	1				(JOHN DEERE
			(ENG. ~Surge tank)						100-073-0031)
41	* * *		Wiring harness	ワイヤハーネス	1				(JOHN DEERE DZ105895)
			(ENG. ~DEF tank)						
42	* * *		Wiring harness	ワイヤハーネス	1				(JOHN DEERE DZ105899)
			(ENG. ~DEF tank)						
43	37181 07700		Clip	クリップ	10				
44	03424 80010		Clip	クリップ	10				
45	02201 08020		Flange bolt	フランジ付ボルト	3				
46	03425 00001		Vinyl clip	ビニールクリップ	1				



VIEW-A



VIEW-B



VIEW-C

46 - 00 ELECTRIC (for GENERATOR)

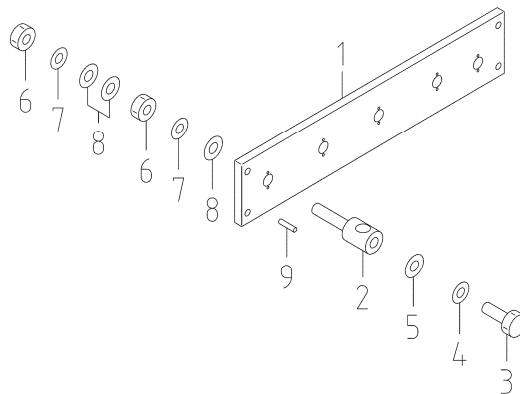
見出番号 Ref. NO.	部品番号 Part NO.	互換性 Inter- change- ability	部 品 名 称		数量 Q'ty	適用号機範囲 Applicable Ser. No.		変更 C/H	備 考 Remarks
				Part Name		8E1	-		
	46 - 00		ELECTRIC GROUP	エレクトリック グループ					
1	46900 73010		Switch board ass'y	制御盤	1	~0057			Const. No. 2~18
1 -1	46900 76610	B	Switch board ass'y	制御盤	1	0058~	M 1		Const. No. 2~18
2	46120 48100		Circuit breaker	三相遮断器	1				
3	46923 04900		Current transformer	変流器(電流計用)	2				
4	46929 01300		Illuminator	照明灯	1				(LED)
5	46167 06300		Select switch	ライト スイッチ	1				
6	46167 05100		Select switch	セレクト スイッチ	1				
7	46918 01800		Controller	電圧設定器	1				Incl. No. 8
8	46991 01100		Knob	ノブ	1				
9	44311 71300		Terminal plate	端子台	1	~0057			
9 -1	44311 09710	B	Terminal plate	端子台	1	0058~	M 1		
10	44490 42450		Wiring harness	ワイヤハーネス	1	~0057			
10 -1	44490 47550	B	Wiring harness	ワイヤハーネス	1	0058~	M 1		
11	44550 66301		Cable kit	ケーブル キット	1				
12	39178 50820		Plate (caution)	プレート	1				
13	39178 78240		Plate (in-pane)	プレート	1				
14	39153 73700		Plate (in-pane)	プレート	1				
15	39178 55610		Plate (caution, test)	プレート	1				
16	02247 06045		Bolt, w/w	ワッシャ付ボルト	4				
17	02247 06030		Bolt, w/w	ワッシャ付ボルト	4				
18	45214 01400		Washer	ワッシャ	8				
19	46950 03600		A. V. R ass'y	自動電圧調整器	1				
20	46942 17400		Tranceformer	絶縁トランス	1				
21	44490 28650		Wiring harness	ワイヤハーネス	1				
22	02138 05035		Bolt	ボルト	6				
	03115 02005		Spring washer	スプリング ワッシャ	6				
	03116 12005		Plain washer	プレーン ワッシャ	6				
23	02345 65025		Screw	スクリュー	4				
	03115 02005		Spring washer	スプリング ワッシャ	4				
	03116 12005		Plain washer	プレーン ワッシャ	4				
24	46879 88400		Controller complete	表示モニタ	1				
25	44250 00520		Bracket	ブラケット	2				
26	02248 06016		Bolt, w/w	ワッシャ付ボルト	4				
27	52416 32600		Window glass	アクリル板	1				
28	02401 66012		Screw	スクリュー	4				
29	44250 00620		Cover	カバー	1				
30	52742 01300		Eye bolt	アイボルト	2				
31	02915 00010		Hexagon flange nut	フランジ付ナット	2				
32	52931 92320		Lining	ライニング	1				
33	46450 67111		Bracket	ブラケット	1				
34	46450 36110		Bracket	ブラケット	1				
35	03407 67206		Seal rubber	シール ラバー	1				
36	03407 67208		Seal rubber	シール ラバー	2				
37	03403 00803		Grommet	グロメット	1				
38	46470 37011		Box	ボックス	1				
39	03407 66504		Seal rubber	シール ラバー	1				
40	03403 00252		Grommet	グロメット	1				
41	03403 00512		Grommet	グロメット	1				
42	44260 57600		Bracket	ブラケット	1				
43	44260 57500		Bracket	ブラケット	1				
44	46480 50200		Cover	カバー	1				

46 - 00 ELECTRIC (for GENERATOR)

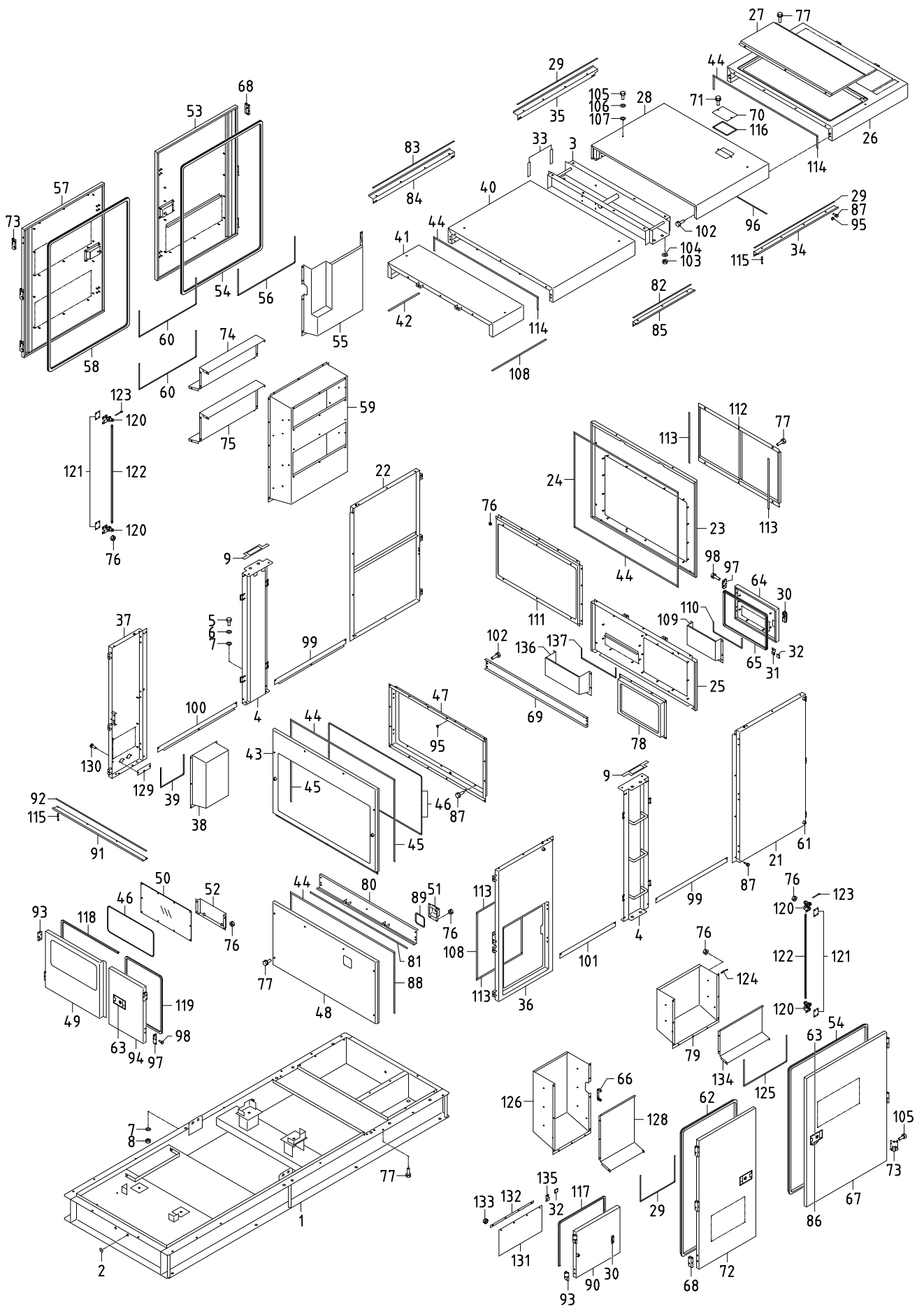
見出番号 Ref. NO.	部品番号 Part NO.	互換性 Inter- change ability	部 品 名 称 Part Name		数量 Q' ty	適用号機範囲 Applicable Ser. No.		変更 C/H	備 考 Remarks
						8E1	-		
45	02401 46016		Screw	スクリュ	6				
46	44311 07810		Terminal plate	三相出力端子板	1				See page 46-4
47	02201 08030		Flange bolt	フランジ付ボルト	6				
48	52416 30400		Window glass	アクリル板	1				
49	52312 03300		Hinge	ヒンジ	2				
50	02305 64012		Screw	スクリュ	8				
51	03116 12005		Plain washer	フレーン ワッシャ	4				
52	02915 00004		Hexagon flange nut	フランジ付ナット	4				
53	52640 02400		Bolt	ボルト	1				
54	45214 01400		Washer	ワッシャ	1				
55	46120 26900	Y	Circuit breaker	電源遮断器	3				(2P, 50A)
55	46120 34000	Y	Circuit breaker	電源遮断器	3				(2P, 50A)
56	46120 26800	Y	Circuit breaker	電源遮断器	2				(1P, 20A)
56	46120 34100	Y	Circuit breaker	電源遮断器	2				(1P, 20A)
57	02345 63008		Screw	スクリュ	16				
	03115 02003		Spring washer	スプリング ワッシャ	16				
	03116 12003		Plain washer	フレーン ワッシャ	16				
58	44312 02801		Socket	ソケット	3				
59	44312 02900		Socket	ソケット	2				
60	02345 64020		Screw	スクリュ	10				
	02912 08004		Nut	ナット	10				
	03115 02004		Spring washer	スプリング ワッシャ	10				
	03116 12004		Plain washer	フレーン ワッシャ	20				
61	44550 66200		Cable kit	ケーブル キット	1				
62	02201 08020		Flange bolt	フランジ付ボルト	7				
63	46480 00920		Cover	カバー	1				
64	02201 06016		Flange bolt	フランジ付ボルト	45				
65	37181 07700		Clip	クリップ	1				

46 - 01 TERMINAL PLATE

見出番号 Ref. NO.	部品番号 Part NO.	互換性 Inter- change ability	部 品 名 称		数量 Q' ty	適用号機範囲 Applicable Ser. No.		変更 C/H	備 考 Remarks
			Part Name			8E1	-		
	44311 07810		TERMINAL PLATE	三相出力端子板					
1	46305 13200		Plate	端子板	1				
2	46312 05400		Bolt	ボルト	5				
3	02136 16025		Bolt	ボルト	5				
4	03115 06016		Spring washer	スプリング ワッシャ	5				
5	03116 15016		Plain washer	プレーン ワッシャ	5				
6	03117 15016		Nut	ナット	10				
7	03118 15016		Spring washer	スプリング ワッシャ	10				
8	03119 15016		Plain washer	プレーン ワッシャ	15				
9	03316 04016		Pin	ピン	10				



51 - 00 FRAME & BONNET



51 - 00 FRAME & BONNET

見出番号 Ref. NO.	部品番号 Part NO.	互換性 Inter- change- ability	部 品 名 称		数量 Q'ty	適用号機範囲 Applicable Ser. No.		変更 C/H	備 考 Remarks
			Part Name			8E1	-		
	51 - 00		FRAME GROUP	フレーム グループ					
1	51100 11251		Frame	フレーム	1				
2	03403 10017		Grommet	グロメット	4				
3	51500 58501		Bracket	ブラケット	1				
4	51500 58400		Bracket	ブラケット	2				
5	02135 20060		Bolt	ボルト	12				
6	03115 06020		Spring washer	スプリング ワッシャ	12				
7	03116 15020		Plain washer	プレーン ワッシャ	20				
8	02912 04020		Nut	ナット	8				
9	52728 59210		Cushion rubber	クッション ラバー	2				
	52 - 00		BONNET GROUP	ボンネット グループ					
21	52100 59230		Cover	カバー	1				
22	52100 59330		Cover	カバー	1				
23	52830 61700		Cover	カバー	1				
24	03407 66805		Seal rubber	シール ラバー	2				
25	52830 61800		Cover	カバー	1				
26	52300 88120		Top cover	トップカバー	1				
27	52350 66030		Cover	カバー	1				
28	52300 88221		Top cover	トップカバー	1				
29	03407 68100		Seal rubber	シール ラバー	3				
30	52711 01400		Latch	ラッチ	2				
31	52733 11201		Plate	プレート	1				
32	52746 01900		Cap	キャップ	2				
33	52728 28210		Cushion rubber	クッション ラバー	4				
34	52160 42210		Bracket	ブラケット	2				
35	52160 42410		Bracket	ブラケット	1				
36	52100 59530		Cover	カバー	1				
37	52100 59431		Cover	カバー	1				
38	52370 33111		Duct	ダクト	1				
39	03407 68069		Seal rubber	シール ラバー	1				
40	52300 88420		Top cover	トップカバー	1				
41	52300 88320		Top cover	トップカバー	1				
42	03407 66867		Seal rubber	シール ラバー	1				
43	52100 59730		Cover	カバー	1				
44	03407 66807		Seal rubber	シール ラバー	6				
45	03407 66840		Seal rubber	シール ラバー	2				
46	03407 67605		Seal rubber	シール ラバー	6				
47	52350 34230		Cover	カバー	1				
48	52230 51100		Cover	カバー	1				
49	52450 80730		Door	ドア	1				
50	52416 30800		Window glass	ウインドウ グラス	1				
51	52230 44800		Cover	カバー	1				
52	39200 04302		Tool box	ツール ボックス	1				
53	52450 15341		Door	ドア	1				
54	03407 64730		Seal rubber	シール ラバー	2				
55	52370 71311		Duct	ダクト	1				
56	03407 68114		Seal rubber	シール ラバー	1				
57	52450 15241		Door	ドア	1				
58	03407 64730		Seal rubber	シール ラバー	1				

51 - 00 FRAME & BONNET

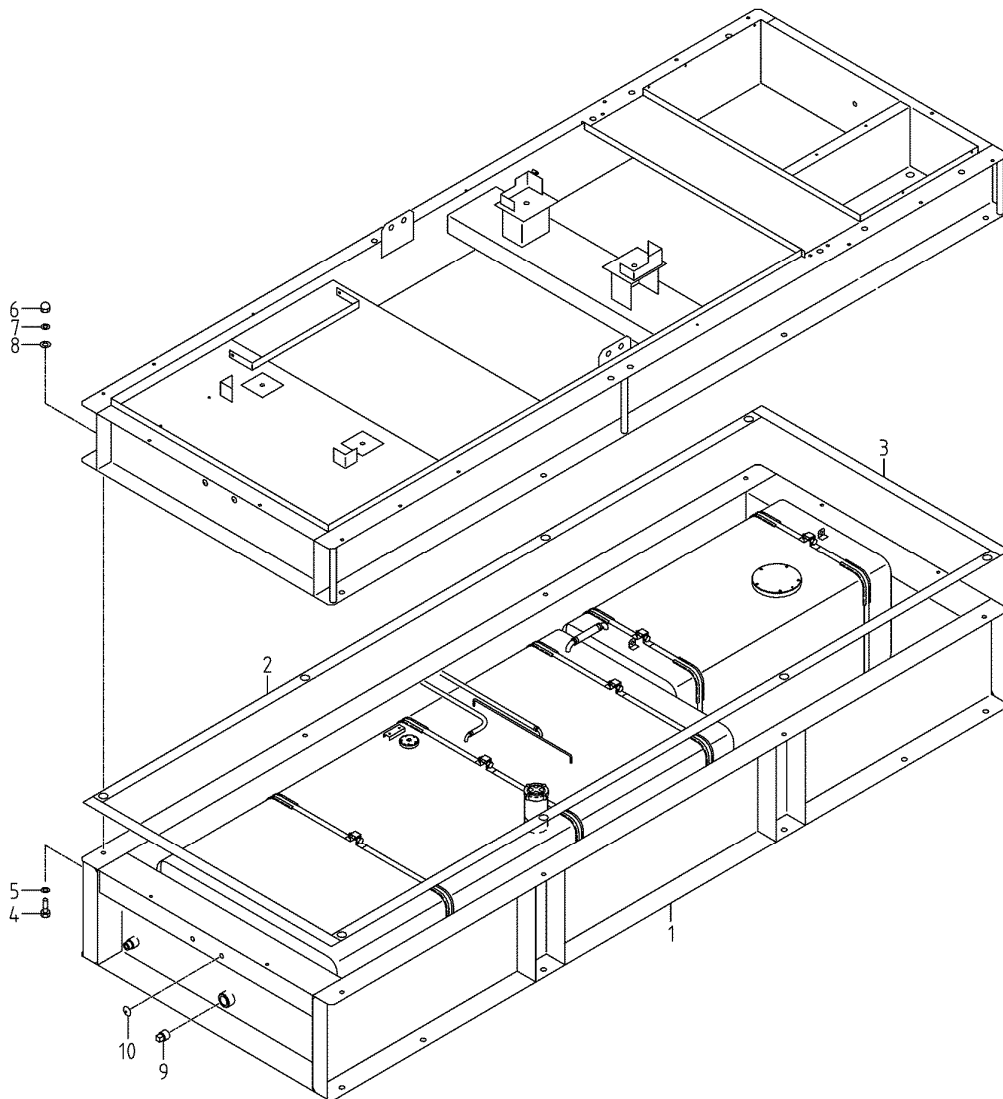
見出番号 Ref. NO.	部品番号 Part NO.	互換性 Inter- change ability	部 品 名 称		数量 Q'ty	適用号機範囲 Applicable Ser. No.		変更 C/H	備 考 Remarks
			Part Name			8E1	-		
59	52370 71111		Duct	ダクト	1				
60	03407 68128		Seal rubber	シール ラバー	2				
61	31131 04100		Rubber,	ゴム	12				
			vibration isolator						
62	03407 64753		Seal rubber	シール ラバー	1				
63	52710 03601		Latch ass'y	ラッチ	5				
	52739 03400		Key	キー	1				(0200)
64	52400 71720		Side cover	サイドカバー	1				
65	03407 64780		Seal rubber	シール ラバー	1				
66	03407 67232		Seal rubber	シール ラバー	3				
67	52450 15140		Door	ドア	1				
68	52480 12500		Hinge	ヒンジ	6				
69	52160 09110		Bracket	ブラケット	1				
70	52350 89010		Cover	カバー	1				
71	02246 08016		Bolt, w/w	ワッシャ付ボルト	2				
72	52450 15040		Door	ドア	1				
73	52480 12600		Hinge	ヒンジ	6				
74	52370 73110		Duct	ダクト	1				
75	52370 71211		Duct	ダクト	1				
76	02915 00006		Hexagon flange nut	フランジ付ナット	179				
77	02246 08025		Bolt, w/w	ワッシャ付ボルト	63				
78	52350 35230		Cover	カバー	1				
79	52370 70910		Duct	ダクト	1				
80	52160 14710		Bracket	ブラケット	1				
81	03407 66860		Seal rubber	シール ラバー	1				
82	03407 68072		Seal rubber	シール ラバー	1				
83	03407 68101		Seal rubber	シール ラバー	1				
84	52160 42310		Bracket	ブラケット	1				
85	52160 42110		Bracket	ブラケット	1				
86	52728 14810		Cushion rubber	クッション ラバー	5				
87	02246 06016		Bolt, w/w	ワッシャ付ボルト	31				
88	03407 66803		Seal rubber	シール ラバー	2				
89	03407 67611		Seal rubber	シール ラバー	1				
90	52450 78031		Door	ドア	1				
91	52160 03710		Bracket	ブラケット	1				
92	03407 68110		Seal rubber	シール ラバー	1				
93	52480 13800		Hinge	ヒンジ	4				
94	52450 19131		Door	ドア	1				
95	03403 10010		Grommet	グロメット	10				
96	03407 68122		Seal rubber	シール ラバー	1				
97	52480 14400		Hinge	ヒンジ	4				
98	02136 08016		Bolt	ボルト	32				
99	52160 41810		Bracket	ブラケット	2				
100	52160 42010		Bracket	ブラケット	1				
101	52160 41910		Bracket	ブラケット	1				
102	02201 08020		Flange bolt	フランジ付ボルト	26				
103	02915 00008		Hexagon flange nut	フランジ付ナット	8				
104	52744 01200		Washer	ワッシャ	8				
105	02136 08020		Bolt	ボルト	52				
106	03116 35008		Plain washer	プレーン ワッシャ	4				
107	52744 00900		Washer	ワッシャ	4				
108	03407 66825		Seal rubber	シール ラバー	3				
109	52370 33011		Duct	ダクト	1				

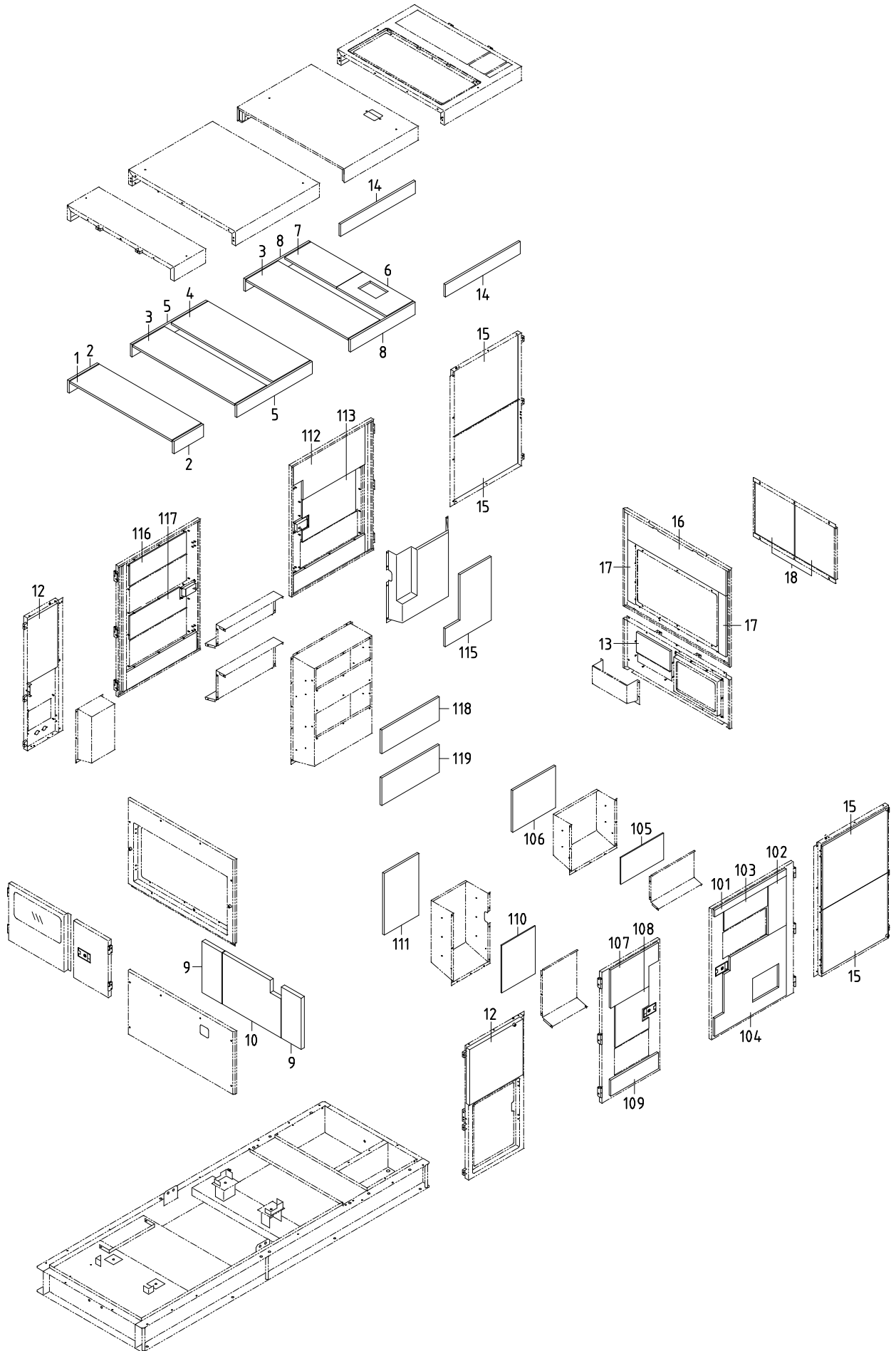
51 - 00 FRAME & BONNET

見出番号 Ref. NO.	部品番号 Part NO.	互換性 Inter- change ability	部 品 名 称 Part Name		数量 Q' ty	適用号機範囲 Applicable Ser. No.		変更 C/H	備 考 Remarks
						8E1	-		
110	03407 68055		Seal rubber	シール ラハ [°] -	1				
111	52350 34830		Cover	カハ [°] -	1				
112	52350 35130		Cover	カハ [°] -	1				
113	03407 66811		Seal rubber	シール ラハ [°] -	4				
114	03407 66861		Seal rubber	シール ラハ [°] -	4				
115	03266 05013		Blind rivet	リベ [°] ット	19				
116	03407 67602		Seal rubber	シール ラハ [°] -	1				
117	03407 64777		Seal rubber	シール ラハ [°] -	1				
118	03407 64784		Seal rubber	シール ラハ [°] -	1				
119	03407 64759		Seal rubber	シール ラハ [°] -	1				
120	52710 04400		Latch ass'y	ラッ [°] チ	8				
121	52458 05300		Plate	プ [°] レート	8				
122	52734 09000		Bar	ハ [°] -	4				
123	03310 30020		Split pin	スプ [°] リット ピ [°] ン	8				
124	03266 05012		Blind rivet	リベ [°] ット	30				
125	03407 68111		Seal rubber	シール ラハ [°] -	1				
126	52370 70711		Duct	ダ [°] クト	1				
127	03407 66867		Seal rubber	シール ラハ [°] -	1				
128	52370 70811		Duct	ダ [°] クト	1				
129	52350 83220		Cover	カハ [°] -	1				
130	02401 45016		Screw	スク [°] リュ	2				
131	52728 52910		Cushion rubber	クッ [°] ション ラハ [°] -	1				
132	52456 04200		Plate	プ [°] レート	1				
133	02914 60006		Locking nut	ロッ [°] キング ナ [°] ット	4				
134	52370 71010		Duct	ダ [°] クト	1				
135	52733 12700		Plate	プ [°] レート	1				
136	52370 73710		Duct	ダ [°] クト	1				
137	03407 66062		Seal rubber	シール ラハ [°] -	1				

51 - 01 OIL FENCE

見出番号 Ref. NO.	部品番号 Part NO.	互換性 Inter- change ability	部品名称 Part Name	数量 Q'ty	適用号機範囲 Applicable Ser. No.		変更 C/H	備考 Remarks
					8E1	-		
	51 - 01		FRAME GROUP					
			フレームグループ					
1	51250 07401		Base	ベース	1			
2	52728 64310		Cushion rubber	クッション ラバー	2			
3	52728 53010		Cushion rubber	クッション ラバー	2			
4	02162 16050		Bolt	ボルト	8			
5	52744 01700		Washer	ワッシャ	8			
6	02914 20016		Cap nut	キャップ ナット	8			
7	03115 02016		Spring washer	スプリング ワッシャ	16			
8	03116 12016		Plain washer	プレーン ワッシャ	8			
9	03620 41012		Plug	プラグ	2			
10	03403 10017		Grommet	グロメット	4			





52 - 00 LINING

見出番号 Ref. NO.	部 品 番 号 Part NO.	互換性 Inter- change ability	部 品 名 称 Part Name		数量 Q' ty	適用号機範囲 Applicable Ser. No.		変更 C/H	備 考 Remarks
						8E1	-		
	52900 81020		URETHANE FOAM KIT	ウレタン フォーム キット					
1	52959 64560		Lining	ライニング*	1				
2	52959 49960		Lining	ライニング*	2				
3	52959 24750		Lining	ライニング*	2				
4	52959 64660		Lining	ライニング*	1				
5	52959 64760		Lining	ライニング*	2				
6	52931 27930		Lining	ライニング*	1				
7	52959 12450		Lining	ライニング*	1				
8	52959 64860		Lining	ライニング*	2				
9	52959 35350		Lining	ライニング*	2				
10	52931 27830		Lining	ライニング*	1				
11	52959 26760		Lining	ライニング*	1				
12	52959 13260		Lining	ライニング*	1				
13	52959 64960		Lining	ライニング*	1				
14	52919 23830		Lining	ライニング*	2				
15	52919 23910		Lining	ライニング*	4				
16	52919 24030		Lining	ライニング*	1				
17	52919 02810		Lining	ライニング*	2				
18	52919 24130		Lining	ライニング*	2				
101	52977 54910		Lining	ライニング*	1				
102	52977 22600		Lining	ライニング*	1				
103	52977 55010		Lining	ライニング*	1				
104	52978 81900		Lining	ライニング*	1				
105	52977 55110		Lining	ライニング*	1				
106	52977 55210		Lining	ライニング*	1				
107	52978 82000		Lining	ライニング*	1				
108	52978 82100		Lining	ライニング*	1				
109	52977 55310		Lining	ライニング*	1				
110	52977 70400		Lining	ライニング*	1				
111	52977 55410		Lining	ライニング*	1				
112	52978 82200		Lining	ライニング*	1				
113	52978 82300		Lining	ライニング*	1				
114	52977 55510		Lining	ライニング*	2				
115	52978 82400		Lining	ライニング*	1				
116	52977 55610		Lining	ライニング*	1				
117	52978 82500		Lining	ライニング*	1				
118	52977 55710		Lining	ライニング*	1				
119	52977 55810		Lining	ライニング*	1				

2021年 11月 1日 初版

発行 **北越工業株式会社**

新潟本社・工場
新潟県燕市下粟生津3074

(無断複写・転載を禁ず)

HOKUETSU INDUSTRIES CO., LTD.

8TH FLOOR SHINJUKU SAN-EI BLDG,
22-2 NISHI-SHINJUKU 1-CHOME, SHINJUKU-KU
TOKYO 160-0023 JAPAN
TEL:81-3-3348-7281
FAX:81-3-3348-7289
URL:<http://www.airman.co.jp>

Copyright (C) 2021 HOKUETSU INDUSTRIES CO., LTD. All Rights Reserved.

2111-00
CAT. NO. 39580 15000

