

AIRMAN

PARTS CATALOG

ENGINE GENERATOR

SDG25S-6A7
SDG25S-8A7



HOKUETSU INDUSTRIES CO., LTD.

適用型式
FOR MODEL

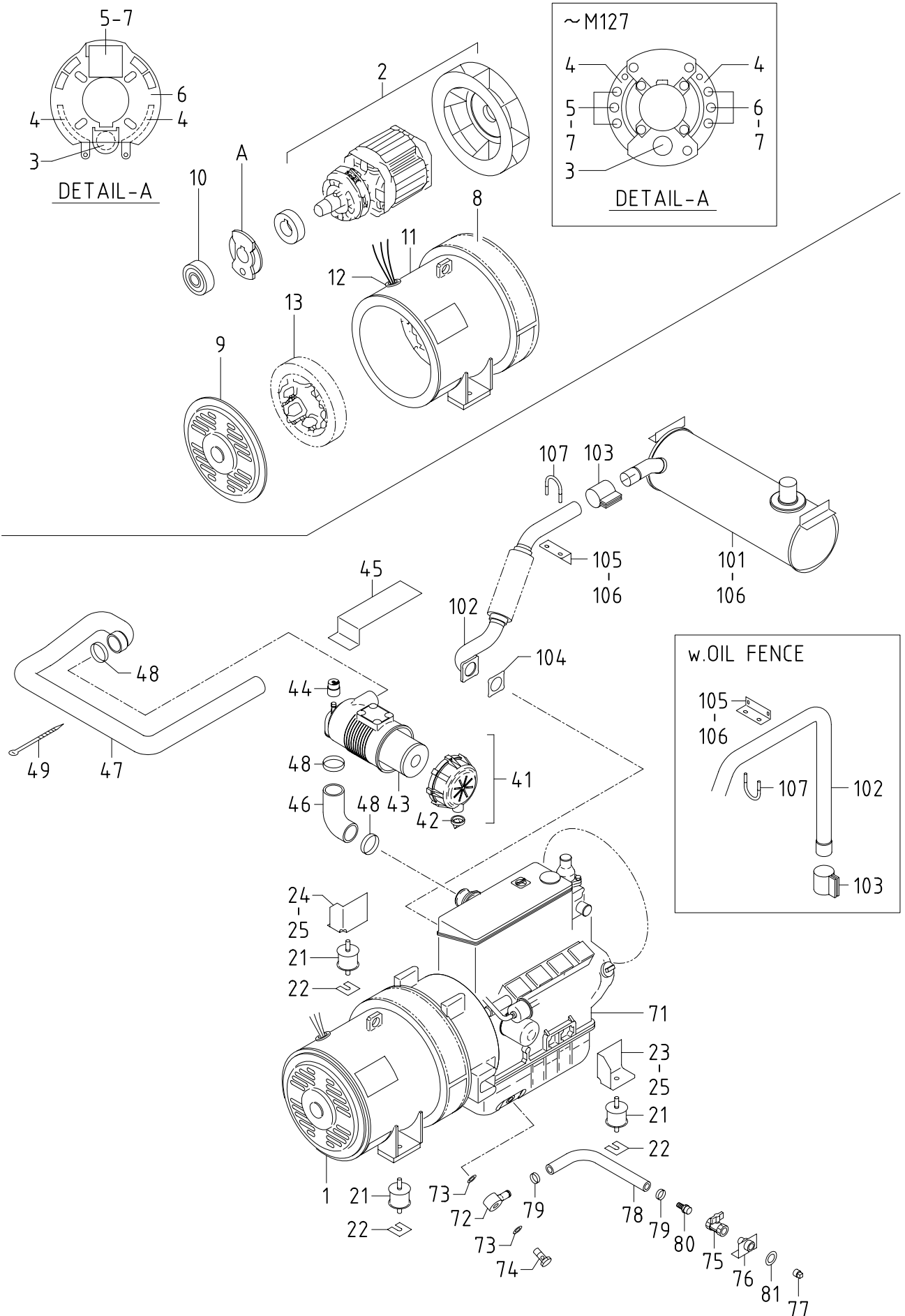
型 式 MODEL	適用号機 SER. NO.
SDG25S - 6A7 [WITHOUT OIL FENCE TYPE]	1236A70051~
SDG25S - 8A7 [WITH OIL FENCE TYPE]	1238A70051~

目 次 CONTENTS

図 番 号 FIG.NO.	図 名 称 FIG.NAME	頁 PAGE
20 - 00	GENERATOR & ENGINE	ゼネレータ,エンジン 20- 1~4
38 - 00	COOLING & FUEL LINE(w/o OIL FENCE)	クーリング,フュエルライン(オイルフェンス無) 38- 1~3
38 - 01	COOLING & FUEL LINE(w.OIL FENCE)	クーリング,フュエルライン(オイルフェンス付) 38- 4~6
39 - 00	NAME PLATE	ネームプレート 39- 1~3
44 - 00	ELECTRIC	エレクトリック 44- 1~6
51 - 00	FRAME & BONNET	フレーム,ボンネット 51- 1~5
51 - 01	OIL FENCE	オイルフェンス 51- 6~7
52 - 00	LINING(w/o OIL FENCE)	ライニング(オイルフェンス無) 52- 1~2
52 - 01	LINING(w.OIL FENCE)	ライニング(オイルフェンス付) 52- 3

部 品 番 号 変 更 時 期 一 覧 表 LIST OF MACHINE SERIAL NUMBERS & CHANGED PART NUMBERS

変更 C/H	型 式 と 実 施 号 機 MODEL NAME & SER.NO. OF THE UNIT, THE PART OF WHICH WAS CHANGED					
	SDG25S-6A7	SDG25S-8A7				
M 1	0136 ~	0039 ~				
M 3	0136 ~	0039 ~				
M 4	0305 ~	0040 ~				
M 6	0417 ~	0042 ~				
M 7	0837 ~	0048 ~				
M87	0340 ~	0041 ~				
M99	0435 ~	0043 ~				
M100	0463 ~	0045 ~				
M109	0766 ~	0047 ~				
M115	0837 ~	0048 ~				
M121	1324 ~	0050 ~				
M124	1293 ~	0049 ~				
M127	1310 ~	0051 ~				
M133	1324 ~	0051 ~				



20 - 00 GENERATOR & ENGINE

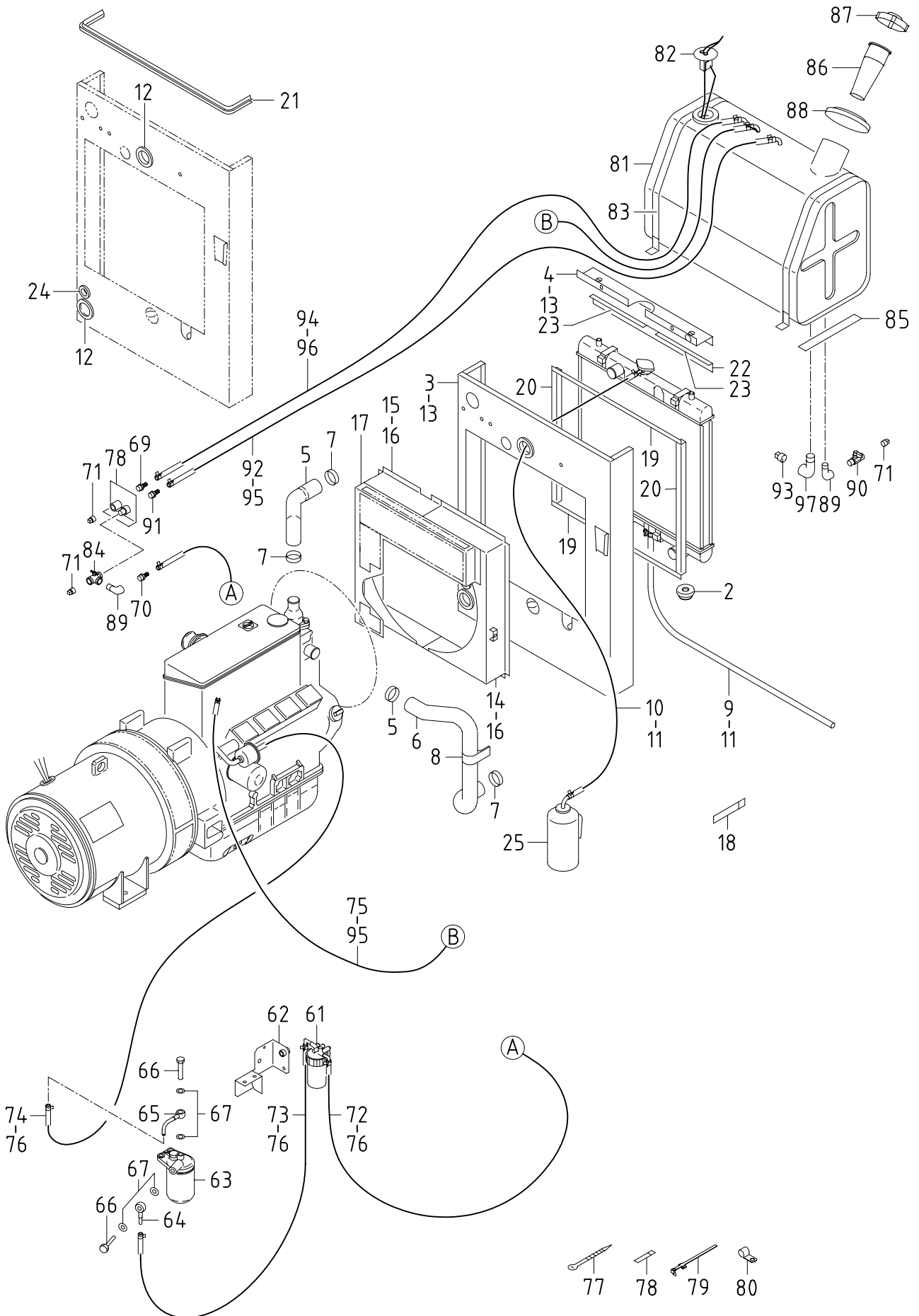
見出番号 Ref.NO.	部品番号 Part NO.	互換性 Inter- change ability	部 品 名 称 Part Name	数量 Q'ty	変 更 C/H	備 考 Remarks
20 - 00 GENERATOR GROUP ゼネラタグループ						
1	20003 58401		Generator	1		Const.No.2~13
1 -1	20003 59900	B	Generator	1	M127	Const.No.2~13
	02135 08030		Bolt	8		(for coupling)
	03115 02008		Spring washer	8		(for coupling)
	02238 10025		Bolt,w/w	12		(for casing)
2	25100 08200		A.C.G.rotor ass'y	1		(回転子)
2 -1	25100 09300	B	A.C.G.rotor ass'y	1	M127	(回転子)
3	25650 00400		Surge absorber	1		
	02248 06020	C	Bolt,w/w	4	M127	
3 -1	25650 01800	B	Surge absorber	1	M127	
4	25641 01200		Belt	2		
	02138 06016	C	Bolt	2	M127	
	02138 06025	C	Bolt	2	M127	
	02912 08006	C	Nut	4	M127	
	03115 02006	C	Spring washer	4	M127	
	03116 12006	C	Plain washer	4	M127	
4 -1	25641 01800	B	Belt	2	M127	
5	46921 03101		Silicon rectifier	3		(SID01-09)
5 -1	46921 08800	B	Silicon rectifier	1	M127	
6	46921 03201		Silicon rectifier	3		(ERD51-09)
6 -1	25660 02200	B	Plate	1	M127	
	02912 08006	D	Nut	4	M127	
	03115 02006	D	Spring washer	4	M127	
	03116 12006	D	Plain washer	4	M127	
7	02912 08006		Nut	6		
7 -1	02345 63012	B	Screw	2	M127	
	03115 02003	D	Spring washer	2	M127	
	03116 12003	D	Plain washer	2	M127	
8	25360 06400		Cover	1		
8 -1	25360 07300	B	Cover	1	M127	
	02248 06025	D	Bolt,w/w	1	M127	
9	25310 09001		Casing	1		
	02248 08025		Bolt,w/w	6		
9 -1	25310 09600	B	Casing	1	M127	
	02138 08040	B	Bolt	4	M127	
	03115 02008	D	Spring washer	4	M127	
10	21472 01700		Bearing	1		(6309ZZ)
10 -1	21472 15700	B	Bearing	1	M127	(6308ZZ)
11	25200 10200		A.C.G.stator ass'y	1		(固定子)
11 -1	25200 11200	B	A.C.G.stator ass'y	1	M127	(固定子)
12	36135 01700		Grommet	1		
12 -1	36135 01900	B	Grommet	1	M127	
13	25700 06800		EX.stator ass'y	1		(固定子)
	02138 06040		Bolt	3		
13 -1	25700 07800	B	EX.stator ass'y	1	M127	(固定子)
	02138 06035	B	Bolt	3	M127	
	03115 02006		Spring washer	3		
	03116 12006		Plain washer	3		

20 - 00 GENERATOR & ENGINE

見出番号 Ref.NO.	部品番号 Part NO.	互換性 Inter- change ability	部 品 名 称 Part Name	数量 Q'ty	変 更 C/H	備 考 Remarks
	31 - 00		MOUNTING GROUP			マウンティング グループ
21	31130 06500		Vibration isolator ass'y	4		防振コム
	02915 20012		Nut,w/w	8		ワッシャ付ナット
	03116 12012		Plain washer	8		プレーン ワッシャ
22	31120 03500		Shim	4		シム
23	31110 94301		Bracket	1		ブラケット
24	31110 94401		Bracket	1		ブラケット
25	02201 10020		Flange bolt	8		フランジ 付ボルト
	32 - 00		INTAKE GROUP			インテーク グループ
41	32100 40500		Air filter ass'y	1		エア フィルタ
	02201 08012		Flange bolt	4		フランジ 付ボルト
42	32143 11500		Element	1		エレメント
43	32151 01400		Vacuator valve	1		バキューム タバルブ
44	32148 03000		Filter	1		インジケータ
45	32240 34400		Bracket	1		ブラケット
	02915 00008		Hexagon flange nut	2		フランジ 付ナット
45	32240 36801		Bracket	1		ブラケット
	02201 08020		Flange bolt	2		フランジ 付ボルト
46	32331 64300		Hose	1		ホース
47	32331 66800		Hose	1		ホース
47	32331 70600		Hose	1		ホース
48	03511 20070		Hose clip	3		ホース クリップ
49	03425 00005		Vinyl clip	3		ビニール クリップ
	41 - 00		ENGINE GROUP			エンジン グループ
71	* * *		Engine	1		(ISUZU AA-4LE1 DA-05)
	37438 07500		Filter,oil (Fuel filter:ISUZU 894394 0781/Fan belt:ISUZU 892224 9990)	1		オイル フィルタ (ISUZU 894456 7412)
72	43534 04000		Ring connector(Nipple)	1		リング コネクタ(ニップル)
73	03407 16020		Gasket	2		ガスケット
74	43532 07001		Nipple(Bolt)	1		ニップル(ボルト)
75	03735 13004		Valve	1		バルブ
76	37170 16301		Joint	1		ジョイント
76	37170 20100		Joint	1		ジョイント
	02201 06016		Flange bolt	2		フランジ 付ボルト
77	03731 41004		Plug	1		プラグ
78	03580 19050		Hose	1		ホース
79	03511 20035		Hose clip	2		ホース クリップ
80	37170 02900		Joint	1		ジョイント
81	52728 15710		Cushion rubber	1		クッション ラバー

20 - 00 GENERATOR & ENGINE

見出番号 Ref.NO.	部品番号 Part NO.	互換性 Inter- change ability	部 品 名 称 Part Name	数 量 Q'ty	変 更 C/H	備 考 Remarks
	42 - 00		EXHAUST GROUP			エキゾーストグループ
101	42100 76000		Exhaust muffler	1		エキゾーストマフラー
101 -1	42100 77700	A	Exhaust muffler	1	M121	エキゾーストマフラー
101	42100 78300		Exhaust muffler	1		エキゾーストマフラー w.OIL FENCE
102	42310 80900		Pipe,exhaust	1		エキゾーストパイプ
102 -1	42310 89300	A	Pipe,exhaust	1	M121	エキゾーストパイプ
102	42310 90400		Pipe,exhaust	1		エキゾーストパイプ w.OIL FENCE
	02915 01008		Hexagon flange nut	4		フランジ付ナット
103	42230 17800		Belt	1		ベルト
	42323 03600		Gasket	1		ガスケット
	02135 10035		Bolt	2		ボルト
	02912 06010		Nut	2		ナット
	03115 02010		Spring washer	2		スプリングワッシャー
104	42324 11200		Gasket	1		ガスケット
105	42240 24500		Bracket	1		ブラケット
105	42240 28900		Bracket	1		ブラケット w.OIL FENCE
106	02201 08020		Flange bolt	6		フランジ付ボルト
107	03830 08003		U-bolt	1		U-ボルト
	02915 00008		Hexagon flange nut	2		フランジ付ナット

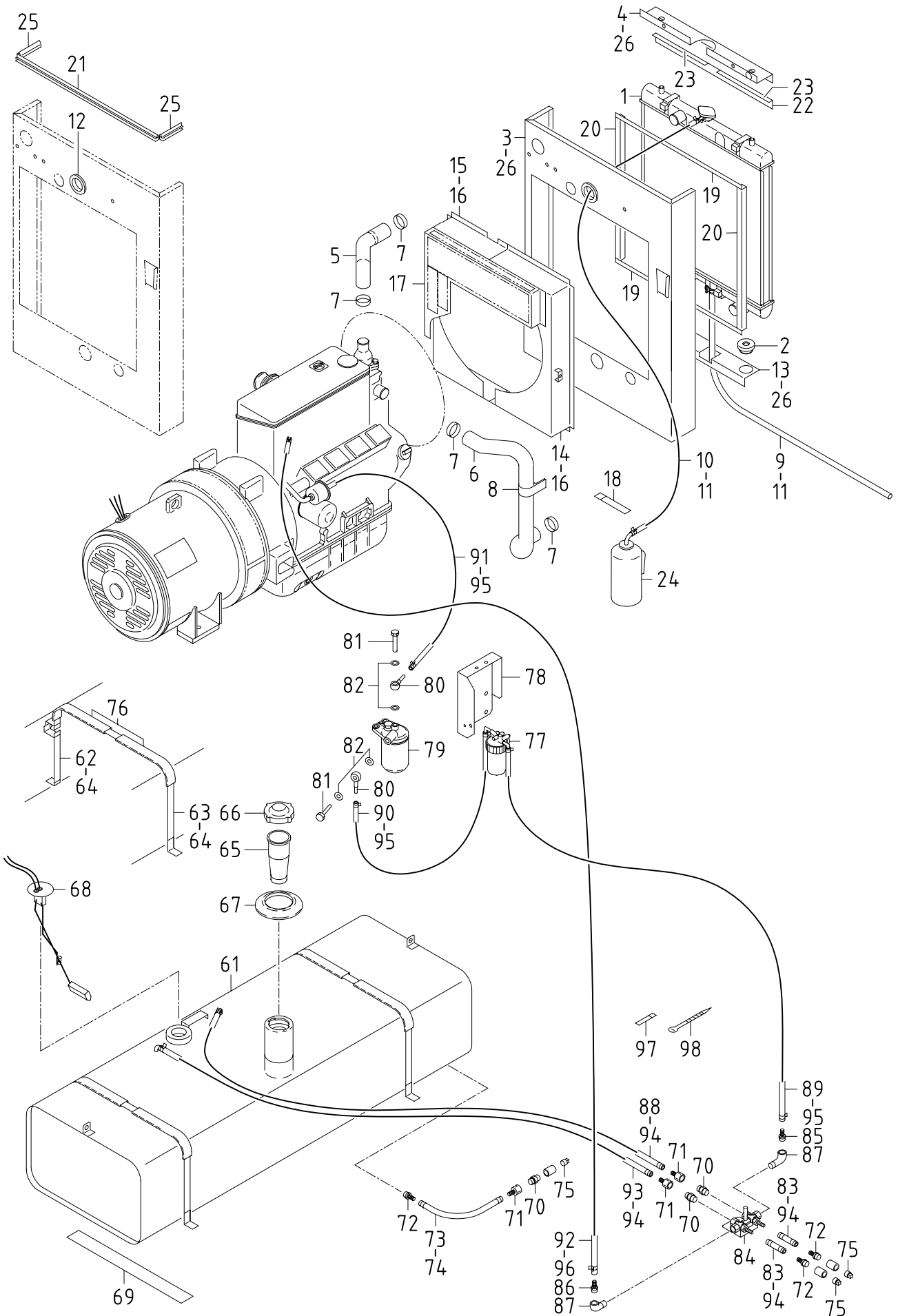


38 - 00 COOLING & FUEL LINE (WITHOUT OIL FENCE)

見出番号 Ref.NO.	部品番号 Part NO.	互換性 Inter- change ability	部 品 名 称 Part Name	数量 Q'ty	変 更 C/H	備 考 Remarks
	38 - 00		COOLING GROUP			クーリング グループ
1	38100 41800		Radiator	1		ラジエータ
	38410 05700		Cap	1		キャップ
	38469 01400		Valve	1		バルブ
2	31131 04900		Rubber	2		防振ゴム
3	52350 96711		Cover	1		カバー
4	38420 80201		Bracket	1		ブラケット
5	38524 62300		Hose	1		ホース
6	38524 62400		Hose	1		ホース
7	03511 20050		Hose clip	4		ホースクリップ
8	03424 80214		Clip	1		クリップ
	02201 08012		Flange bolt	1		フランジ付ボルト
9	38594 02300		Hose	1		ホース
10	38594 06000		Hose	1		ホース
11	03511 40016		Hose clip	3		ホースクリップ
12	03403 00512		Grommet	2		グロメット
13	02201 08020		Flange bolt	7		フランジ付ボルト
14	38440 93300		Shroud, fan	1		ファンシールド
15	38440 93400		Shroud, fan	1		ファンシールド
16	02915 00006		Hexagon flange nut	14		フランジ付ナット
17	38450 69200		Guard, fan	1		ファンガード
	02201 06016		Flange bolt	6		フランジ付ボルト
18	03424 80010		Clip	1		クリップ
19	03407 66929		Seal rubber	2		シールラバー
20	03407 67403		Seal rubber	2		シールラバー
21	03407 64738		Seal rubber	1		シールラバー
22	03407 64605		Seal rubber	1		シールラバー
23	03407 64051		Seal rubber	2		シールラバー
24	03403 00303		Grommet	1		グロメット
25	38590 01300		Reserve tank ass'y	1		リザーブタンク
	43 - 00		FUEL GROUP			フュエルグループ
61	43550 01800		Sedimenter	1		セジメンタ (Element: ISUZU 864360 2540/0-ring: ISUZU 894155 1830)
	02201 08070		Flange bolt	1		フランジ付ボルト
62	43340 27002		Bracket	1		ブラケット
62 -1	43340 29900	B	Bracket	1	M 7	ブラケット
62 -2	43340 30201	A	Bracket	1	M124	ブラケット
	02201 10020		Flange bolt	2		フランジ付ボルト
63	43540 05900		Fuel filter	1		フュエルフィルタ
	43541 00200		Element	1		エレメント (ISUZU 894394 0790)
	02201 08030		Flange bolt	2		フランジ付ボルト
64	43534 01500		Ring connector (Nipple)	1		リングコネクタ(ニップル)
65	43534 02300		Ring connector (Nipple)	1		リングコネクタ(ニップル)
66	43456 00700		Bolt	2		ボルト
67	43590 00600		Gasket	4		ガスケット
68	37170 18100		Joint	1		ジョイント
	02201 08020		Flange bolt	2		フランジ付ボルト
69	37170 13700		Joint	1		ジョイント

38 - 00 COOLING & FUEL LINE (WITHOUT OIL FENCE)

見出番号 Ref.NO.	部品番号 Part NO.	互換性 Inter- change ability	部 品 名 称 Part Name	数量 Q'ty	変 更 C/H	備 考 Remarks
70	37170 12200		Joint	ジョイント	1	
71	03620 41003		Plug	プラグ	3	
72	03600 08145		Hose	ホース	1	
72 -1	03600 08148	A	Hose	ホース	1	M124
73	03600 08046		Hose	ホース	1	
74	03600 08078		Hose	ホース	1	
75	03600 06215		Hose	ホース	1	
76	03511 40016		Hose clip	ホース クリップ	6	
77	03425 00001		Vinyl clip	ビニール クリップ	12	
78	03424 80101		Clip	クリップ	1	
	02138 10016		Bolt	ボルト	1	
	03115 02010		Spring washer	スプリング ワッシャ	1	
	03116 12010		Plain washer	プレーン ワッシャ	1	
79	37181 03600		Clip	クリップ	4	
80	37181 05000		Clip	クリップ	1	
81	43100 61700		Fuel tank	フエルトンク	1	
81 -1	43100 64500	B	Fuel tank	フエルトンク	1	M100
82	36159 03500		Sending unit	センディング ユニット	1	
	02345 65012		Screw	スクリュー	5	
	03115 02005		Spring washer	スプリング ワッシャ	5	
	03116 12005		Plain washer	プレーン ワッシャ	5	
83	43310 25200		Belt	ベルト	2	
	02201 08030		Flange bolt	フランジ 付ボルト	2	
84	35483 08300		Stop valve	ストップ ハルブ	1	
85	38465 08800		Cushion rubber	クッション ラバー	2	
86	43210 01301		Strainer	ストレーナ	1	
87	43220 01300		Cap	キャップ	1	
88	43440 04600		Cover	カバー	1	
89	03731 21003		Elbow	エルボ	2	
90	35421 06800		Valve	バルブ	1	
91	37127 12700		Joint	ジョイント	1	
92	03600 06112		Hose	ホース	1	
93	03620 41006		Plug	プラグ	1	
94	03600 09110		Hose	ホース	1	
95	03511 40006		Hose clip	ホース クリップ	4	
96	03511 40020		Hose clip	ホース クリップ	2	
97	03731 21006		Elbow	エルボ	1	

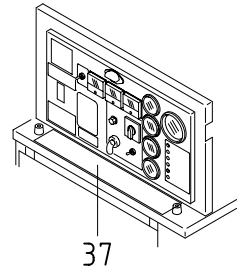
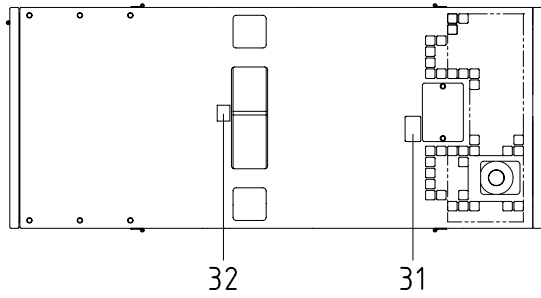
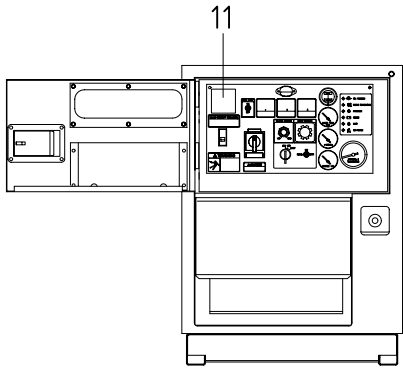


38 - 01 COOLING & FUEL LINE (WITH OIL FENCE)

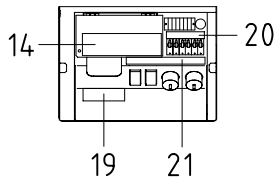
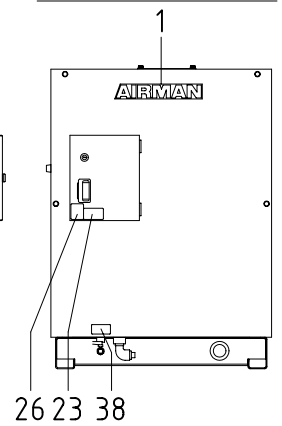
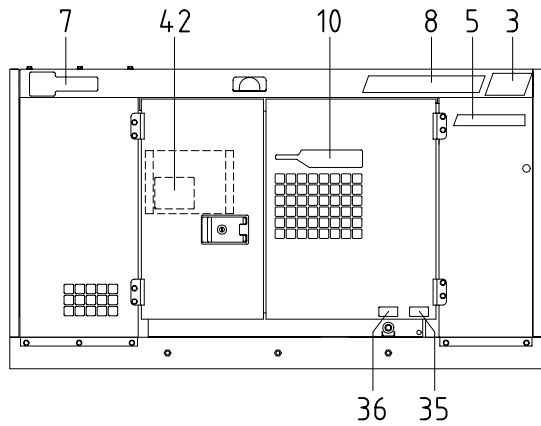
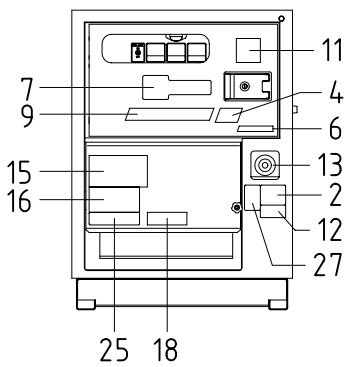
見出番号 Ref.NO.	部品番号 Part NO.	互換性 Inter- change ability	部 品 名 称 Part Name	数量 Q'ty	変 更 C/H	備 考 Remarks
	38 - 01		COOLING GROUP			クーリング グループ
1	38100 42800		Radiator	1		ラジエータ
	38410 05700		Cap	1		キャップ
	38469 01400		Valve	1		バルブ
2	31131 04900		Rubber	2		防振ゴム
3	52350 32220		Cover	1		カバー
4	38420 80201		Bracket	1		ブラケット
5	38524 62300		Hose	1		ホース
6	38524 66300		Hose	1		ホース
7	03511 20050		Hose clip	4		ホースクリップ
8	03424 80214		Clip	1		クリップ
	02201 08012		Flange bolt	1		フランジ付ボルト
9	38594 02300		Hose	1		ホース
10	38594 06000		Hose	1		ホース
11	03511 40016		Hose clip	3		ホースクリップ
12	03403 00512		Grommet	1		グロメット
13	38420 92700		Bracket	1		ブラケット
14	38440 98101		Shroud, fan	1		ファンシールド
15	38440 98201		Shroud, fan	1		ファンシールド
16	02915 00006		Hexagon flange nut	14		フランジ付ナット
17	38450 74701		Guard, fan	1		ファンガード
18	03424 80010		Clip	1		クリップ
19	03407 66929		Seal rubber	2		シールラバー
20	03407 67416		Seal rubber	2		シールラバー
21	03407 66816		Seal rubber	1		シールラバー
22	03407 64605		Seal rubber	1		シールラバー
23	03407 64051		Seal rubber	2		シールラバー
24	38590 01300		Reserve tank ass'y	1		リザーブタンク
25	03407 66871		Seal rubber	2		シールラバー
26	02201 06016		Flange bolt	15		フランジ付ボルト
	43 - 01		FUEL GROUP			フュエルグループ
61	43100 67600		Fuel tank	1		フュエルタンク
62	43310 27800		Belt	2		ベルト
63	43310 27100		Belt	2		ベルト
	02138 10070		Bolt	2		ボルト
	03115 02010		Spring washer	2		スプリングワッシャ
	03116 12010		Plain washer	4		プレーンワッシャ
64	02915 00008		Hexagon flange nut	4		フランジ付ナット
65	43210 01301		Strainer	1		ストレーナ
66	43220 01300		Cap	1		キャップ
67	43440 04600		Cover	1		カバー
68	36159 04200		Sending unit	1		センディングユニット
	02345 65012		Screw	5		スクリュー
	03115 02005		Spring washer	5		スプリングワッシャ
	03116 12005		Plain washer	5		プレーンワッシャ
69	38465 13200		Cushion rubber	2		クッションラバー

38 - 01 COOLING & FUEL LINE (WITH OIL FENCE)

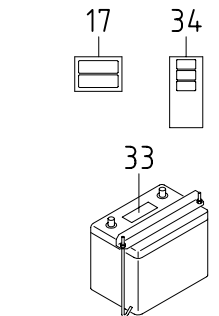
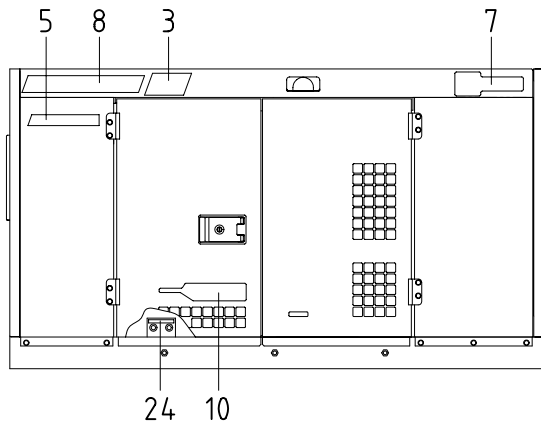
見出番号 Ref.NO.	部品番号 Part NO.	互換性 Inter- change ability	部 品 名 称 Part Name	数量 Q'ty	変 更 C/H	備 考 Remarks
70	03734 43030		Nipple	ニップル	3	
71	37170 20200		Joint	ジョイント	3	
72	37170 12700		Joint	ジョイント	3	
73	03570 09021		Hose	ホース	1	
74	03511 10018		Hose clip	ホースクリップ	2	
75	03620 41003		Plug	プラグ	3	
76	43322 06700		Cushion rubber	クッションラバー	4	
77	43550 01800		Sedimenter	セシメンタ	1	
			(Element: ISUZU 864360 2540/O-ring: ISUZU 894155 1830)			
	02201 08070		Flange bolt	フランジ付ボルト	1	
78	43340 30700		Bracket	ブラケット	1	
	02201 10020		Flange bolt	フランジ付ボルト	2	
79	43540 05900		Fuel filter	フエフィルタ	1	
	43541 00200		Element	エレメント	1	(ISUZU 894394 0792)
	02201 08030		Flange bolt	フランジ付ボルト	2	
80	43534 01500		Ring connector (Nipple)	リングコネクタ(ニップル)	2	
81	43456 00700		Bolt	ボルト	2	
82	43590 00600		Gasket	ガスケット	4	
83	03600 09007		Hose	ホース	2	
84	35483 10100		Stop valve	ストップバルブ	1	
	02248 06016		Bolt, w/w	ワッシャ付ボルト	2	
85	37170 13700		Joint	ジョイント	1	
86	37170 12200		Joint	ジョイント	1	
87	03731 21003		Elbow	エルボ	2	
88	03600 09039		Hose	ホース	1	
89	03600 08027		Hose	ホース	1	
90	03600 08052		Hose	ホース	1	
91	03600 08047		Hose	ホース	1	
	44463 17400		Tube	チューブ	1	
92	03570 06077		Hose	ホース	1	
93	03600 09025		Hose	ホース	1	
94	03511 40020		Hose clip	ホースクリップ	8	
95	03511 40016		Hose clip	ホースクリップ	6	
96	03511 10016		Hose clip	ホースクリップ	2	
97	37181 03600		Clip	クリップ	2	
98	03425 00001		Vinyl clip	ビニールクリップ	10	



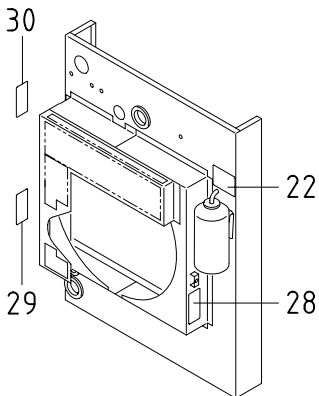
SWITCH BOARD



OUTPUT TERMINAL

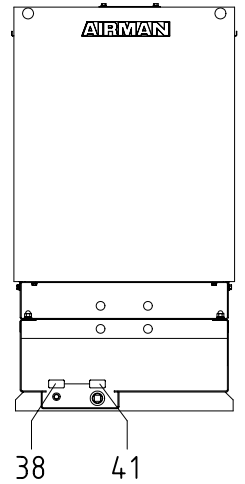
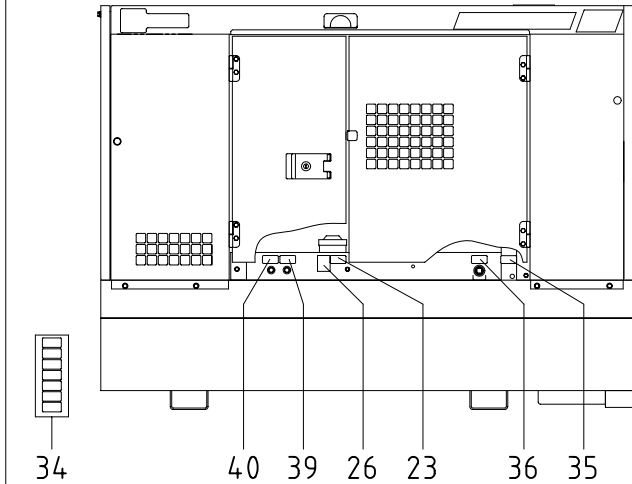


BATTERY



FAN SHROUD

w.OIL FENCE

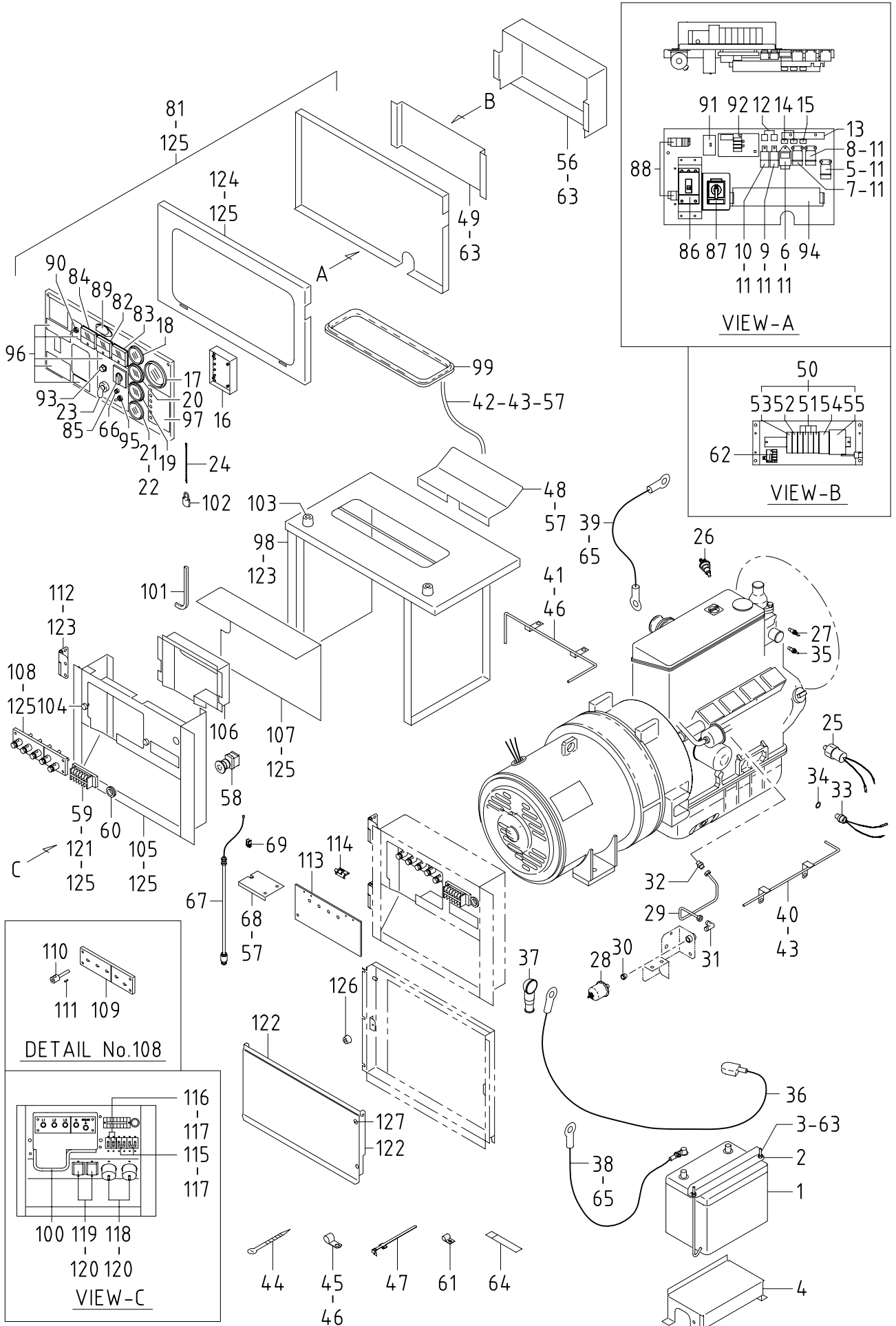


39 - 00 NAME PLATE

見出番号 Ref.NO.	部品番号 Part NO.	互換性 Inter- change ability	部 品 名 称 Part Name	数量 Q'ty	変 更 C/H	備 考 Remarks
	39 - 00		ACCESSORY GROUP			アクセサリ グループ
	39600 51824		Instruction book			取扱説明書
	39600 74121	B	Instruction book		M109	取扱説明書
	39600 81920	B	Instruction book		M127	取扱説明書
	39600 83720		Instruction book			取扱説明書 w.OIL FENCE
	39615 01000		Instruction book			取扱説明書(Eng.)
	39616 00400		Parts catalog			パーツカタログ(Eng.)
1	39170 02000		Mark (AIRMAN)	1		マーク
2	39103 46801		Plate(SER.NO.)	1		プレート
	03260 03010		Blind rivet	4		リベット
3	39178 57520		Plate(25)	2		プレート
4	39178 57620		Plate(25)	1		プレート
5	39178 55320	C	Plate(AIRMAN)	2	M133	プレート
6	39178 55420	C	Plate(AIRMAN)	1	M133	プレート
7	39178 57720		Plate(MMD)	3		プレート
8	39178 58720		Plate(Power Pro)	2		プレート
9	39178 54820		Plate(Power Pro)	1		プレート
10	39178 53620		Plate(QUITECH)	2		プレート
11	39178 80820		Plate(DELTA DEMAND)	2		プレート
12	39178 43110		Plate(california)	1		プレート
13	39178 47610		Plate(emergency sw.)	1		プレート
14	39152 23401		Plate(wiring diagram)	1		プレート
15	39176 88300		Plate(output)	1		プレート
16	39176 62400		Plate (danger,high voltage)	1		プレート
17	39173 02000		Plate,complete	1		プレート(1セット) Const.No.18 & 19
18	39176 85800	Z	Plate(terminal in)	1		プレート
19	39176 85900	Z	Plate(terminal in)	1		プレート
20	39178 87110		Plate(breaker)	1		プレート
21	39178 58020		Plate(socket)	1		プレート
22	39178 00310		Plate(LLC)	1		プレート
23	39178 72500		Plate(diesel fuel)	1		プレート
23	39178 90720	Z	Plate(diesel fuel)	1		プレート w.OIL FENCE
24	39178 60620		Plate(fuel port)	1		プレート
25	39176 62900		Plate (warning,electric shock)	1		プレート
26	39176 35600		Plate(No fire)	1		プレート
27	39176 73300		Plate (warning,exhaust gases)	1		プレート
28	39176 73500		Plate (warning,cooling fan)	1		プレート
29	39176 73800		Plate(warning,pulley)	1		プレート
30	39176 69500		Plate (caution,high temp.)	1		プレート
31	39176 69600		Plate (caution,radiator cap)	1		プレート
32	39176 69300		Plate(lift position)	1		プレート

39 - 00 NAME PLATE

見出番号 Ref.NO.	部品番号 Part NO.	互換性 Inter- change ability	部 品 名 称 Part Name	数量 Q'ty	変 更 C/H	備 考 Remarks
33	39176 50000		Plate(warning,battery) プレート	1		
34	39173 02100		Plate,complete プレート(1セット) (Const.No.35 ~ 36 & 38)	1		
34	39173 03300		Plate,complete プレート(1セット) (Const.No.23,35 ~ 36 & 38 ~ 41)	1		w.OIL FENCE
35	39189 17200	Z	Plate(radiator drain) プレート	1		
35	39189 21400	Z	Plate(radiator drain) プレート	1		w.OIL FENCE
36	39189 17300	Z	Plate(eng.oil drain) プレート	1		
36	39189 21500	Z	Plate(eng.oil drain) プレート	1		w.OIL FENCE
37	39153 61700		Plate(start-stop) プレート	1		
38	39189 17100	Z	Plate(fuel drain) プレート	1		
38	39189 21300	Z	Plate(fuel drain) プレート	1		w.OIL FENCE
39	39178 90520	Z	Plate(fuel inlet) プレート	1		w.OIL FENCE
40	39178 90620	Z	Plate(fuel return) プレート	1		w.OIL FENCE
41	39189 21100	Z	Plate (containment drain)	1		w.OIL FENCE
42	39178 49120		Plate プレート (changed fuel refill)	1		w.OIL FENCE



44 - 00 ELECTRIC

見出番号 Ref.NO.	部品番号 Part NO.	互換性 Inter- change ability	部 品 名 称 Part Name	数量 Q'ty	変 更 C/H	備 考 Remarks
	44 - 00		ELECTRIC GROUP			エレクトリック グループ
1	44210 06600		Battery(80D26R)	1		バッテリ
2	44220 19700		Cover	1		カバー
2	44220 23300		Cover	1		カバー w.OIL FENCE
3	44243 04501		Holder	2		ホルダ
4	44100 07900		Battery box	1		バッテリーボックス
	02201 08020		Flange bolt	4		フランジ付ボルト
4	44100 09100		Battery box	1		バッテリーボックス w.OIL FENCE
	02201 08020		Flange bolt	2		フランジ付ボルト w.OIL FENCE
	02201 06016		Flange bolt	1		フランジ付ボルト w.OIL FENCE
5	44346 13200		Relay(charge)	1		リレー
6	44327 06200		Time relay	1		タイムリレー
7	44346 08700		Relay(glow)	1		リレー
8	44346 08700		Relay(starter)	1		リレー
9	44346 08500		Relay(solenoid)	1		リレー
10	44346 08500		Relay(safety)	1		リレー
11	02415 66016		Screw,w/w	9		ワッシャ付スクリュー
12	46921 04300		Silicon rectifier	2		ダイオード
	02345 63020		Screw	2		スクリュー
	03115 02003		Spring washer	2		スプリング ワッシャ
	03116 12003		Plain washer	2		プレーン ワッシャ
13	44250 14710		Bracket	1		ブラケット
	02248 06016		Bolt,w/w	2		ワッシャ付ボルト
14	44470 01600		Fuse box	2		ヒューズボックス
	46934 03200		Fuse(10A)	2		ヒューズ
15	44470 01700		Fuse box	1		ヒューズボックス
	46934 03300		Fuse(20A)	1		ヒューズ
16	46870 30001		Controller (Emergency)	1		コントローラ
16	46870 43100		Controller (Emergency)	1		コントローラ w.OIL FENCE
17	36146 05900		Tachometer	1		アメータ付回転計
18	36158 00500		Gauge,fuel	1		燃料計
19	36143 03600		Gauge,oil press.	1		油圧計
20	36145 06500		Thermometer,water	1		水温計
21	46154 14701		Ammeter	1		電流計
21 -1	46154 15300	B	Ammeter	1	M99	電流計
22	44314 03800	C	Bulb	1	M99	電球
23	44322 07200		Starter switch	1		スタータスイッチ (ISUZU 897044 4180)
	52739 00600		Key	2		キー
24	52660 04700		Hook	1		フック
	03260 03010		Blind rivet	1		リベット
25	44328 06700		Pressure switch	1		油圧スイッチ
26	44334 16400		Thermo switch	1		水温スイッチ
27	44334 14800		Thermo switch	1		水温スイッチ
28	44365 00201		Oil pressure sender	1		油圧センサ
28 -1	44365 00300	B	Oil pressure sender	1	M99	油圧センサ
29	37156 00500	C	Pipe	1	M 7	パイプ
30	03732 00201		Bush	1		ブッシュ
31	03734 71021	C	Nipple elbow	1	M 7	ニップル エルボ
32	03734 70010	C	Nipple	1	M 7	ニップル
33	44381 03000		Tacho sensor	1		タコセンサ
34	44383 03200		Gasket	2		ガスケット

44 - 00 ELECTRIC

見出番号	部品番号	互換性 Inter- change ability	部 品 名 称	数量	変 更	備 考
Ref.NO.	Part NO.		Part Name	Q'ty	C/H	Remarks
35	44364 04900		Thermo sensor	1		
36	07835 25130		Cable(batt. ~ starter)	1		
	44462 05500		Insulator (red)	1		
	44463 12300		Tube	1		
	02915 00008		Hexagon flange nut	1		
37	44462 01900		Insulator	1		
38	07838 51035		Cable(batt. ~ Eng. earth)	1		
	44462 05600		Insulator (black)	1		
39	05068 23030		Cable(earth)	1		
	02201 08020		Flange bolt (for frame)	1		
40	44290 35100		Guide	1		
41	44290 35202		Guide	1		
42	44490 21932		Wiring harness	1		
42 -1	44490 38630	B	Wiring harness	1	M99	
42 -2	44490 46930	B	Wiring harness	1	M 7	
42	44490 53830		Wiring harness	1		w.OIL FENCE
	02345 64012		Screw(for grow)	1		
	03115 02004		Spring washer (for grow)	1		
43	02201 08012		Flange bolt	3		
44	03425 00001		Vinyl clip	16		
44	03425 00001		Vinyl clip	3		w.OIL FENCE
45	37181 05000		Clip	1		
45	37181 05000		Clip	2		w.OIL FENCE
46	02201 10020		Flange bolt	3		
46	02201 10020		Flange bolt	4		w.OIL FENCE
47	37181 03600		Clip	6		
47	37181 03600		Clip	4		w.OIL FENCE
48	52220 12900		Cover	1		
49	44250 16811		Bracket	1		
50	46760 31310		Control panel	1		Const.No.51 ~ 55
	02345 65016		Screw	2		
	03115 02005		Spring washer	2		
	03116 12005		Plain washer	2		
51	46177 08300		Relay	4		
52	46177 08400		Relay	1		
53	46177 08500		Relay	1		
54	46872 01300		Dc power supply	1		
55	46879 28900		Controller complete	1		
56	46480 40001		Cover	1		
57	02201 06016		Flange bolt	3		
58	44336 03001		Button switch	1		
59	44311 65600		Terminal plate	1		
	02345 24020		Screw	2		
	03115 03004		Spring washer	2		
	03116 18004		Plain washer	2		
60	03403 00252		Grommet	1		
61	37181 06500		Clip	2		
	02248 06016		Bolt,w/w	2		
62	46640 13700		Wiring board	1		
62	46640 16800		Wiring board	1		w.OIL FENCE
	02345 63008		Screw	3		
	02912 08003		Nut	3		
	03116 12003		Plain washer	3		

44 - 00 ELECTRIC

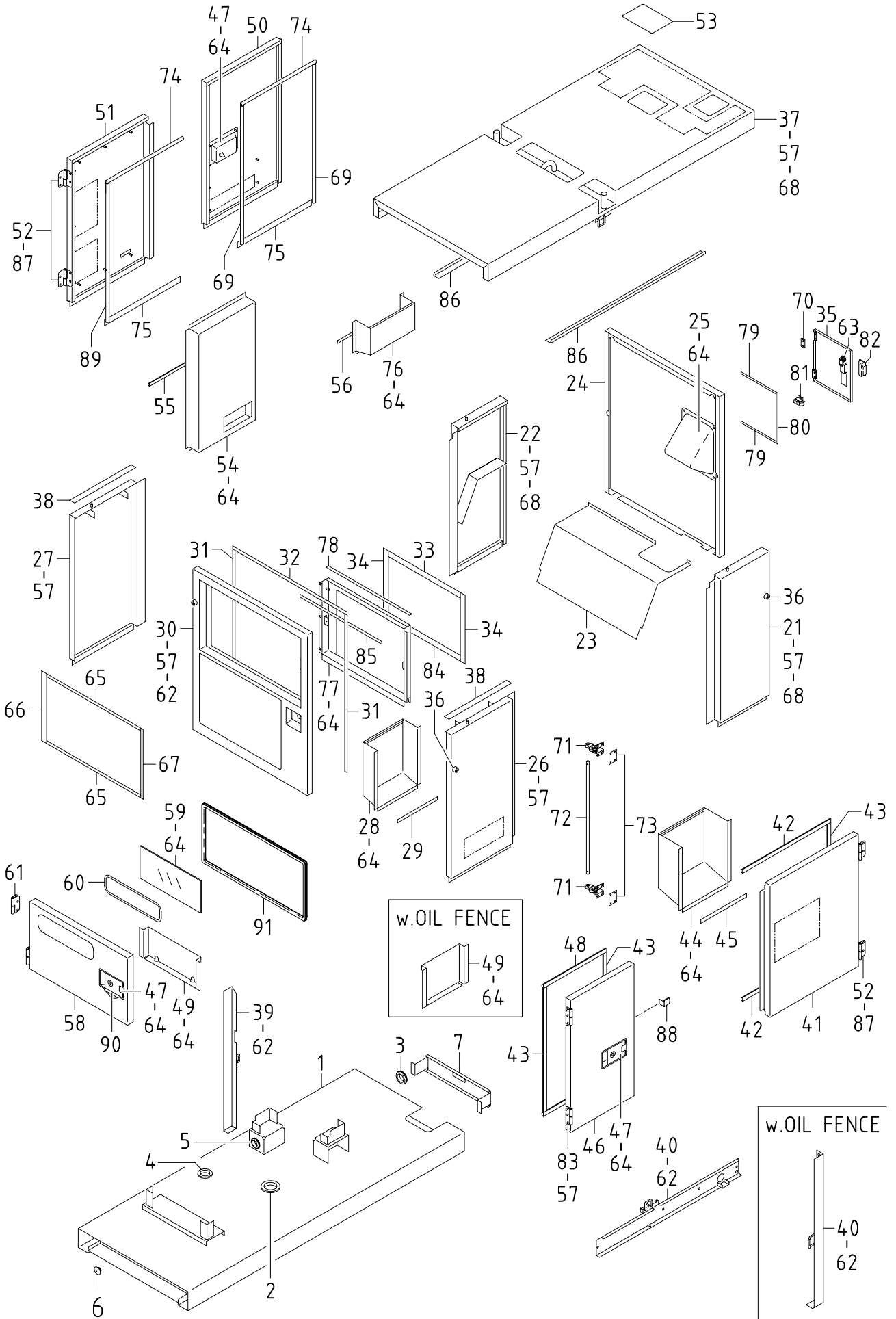
見出番号 Ref.NO.	部品番号 Part NO.	互換性 Inter- change ability	部 品 名 称 Part Name	数量 Q'ty	変 更 C/H	備 考 Remarks
63	02915 00006		Hexagon flange nut	10		
64	03424 80018		Clip	1		
64	44243 05500		Holder	2		w.OIL FENCE
65	02138 10016		Bolt	2		
	03115 02010		Spring washer	2		
	03116 12010		Plain washer	2		
66	46161 13300		Pilot lamp	1		w.OIL FENCE
67	46813 07800		Level switch	1		w.OIL FENCE
68	43350 01701		Bracket	1		w.OIL FENCE
69	37181 03300		Clip	1		w.OIL FENCE
46 - 00 ELECTRIC GROUP エレクトリック グループ						
81	46900 74801		Switch board ass'y	1		
81 -1	46900 86300	B	Switch board ass'y (Const.No.82~97)	1	M127	
81	46900 89100		Switch board ass'y (Const.No.82~97)	1		w.OIL FENCE
	52640 02800	D	Bolt	2	M115	(for cover)
	02138 06030	D	Bolt	2	M115	(for cover)
	02915 00006	D	Hexagon flange nut	2	M115	(for cover)
	45214 01400	D	Washer	2	M115	(for cover)
82	46153 03100		Voltmeter(AC)	1		
83	46154 12800		Ammeter (AC)	1		
84	46911 01200		Frequency meter	1		
85	46913 01100		Transfer device	1		
85 -1	46913 01400	B	Transfer device	1	M127	
86	46120 16700		Circuit breaker	1		
86	46120 * * *		Circuit breaker	1		w.OIL FENCE
87	46917 00800		Change device, voltage	1		
88	46923 04000		Current transformer	2		
88 -1	46923 04700	B	Current transformer	2	M127	
89	46929 00600		Illuminator	1		
89 -1	46929 01200	B	Illuminator	1	M127	
	46939 01300		Bulb(12V,3W)	1		
90	46167 02400		Select switch	1		
91	46928 01200		Thermal relay	1		
91 -1	46928 01500	B	Thermal relay	1	M127	
	46921 02500		Silicon rectifier	1		
92	46950 02400		A.V.R ass'y	1		
92 -1	46950 02600	B	A.V.R ass'y	1	M127	
93	46918 01400		Controller	1		
	46991 00100		Knob	1		
94	44311 56500		Terminal plate	1		
94 -1	44311 62700	B	Terminal plate	1	M127	
	46311 02200		Plate	1		
95	46167 02500		Select switch	1		
96	39178 58320		Plate(caution,switch)	1		
96	39178 88820		Plate(caution,switch)	1		w.OIL FENCE
97	39178 50920		Plate(warning,electric)	1		
97	39178 88920		Plate(warning,electric)	1		w.OIL FENCE

44 - 00 ELECTRIC

見出番号 Ref.NO.	部品番号 Part NO.	互換性 Inter- change ability	部 品 名 称 Part Name	数量 Q'ty	変 更 C/H	備 考 Remarks
98	52350 98311		Cover	1		
98	52350 32420		Cover	1		w.OIL FENCE
99	03407 64742		Seal rubber	1		
100	03407 66508		Seal rubber	1		
101	03407 66511		Seal rubber	2		
102	52723 00100		Lock ass'y	1		(w.key)
103	31131 04600		Rubber,cushion	2		
	02345 64025		Screw	2		
	03115 02004		Spring washer	2		
	03116 12004		Plain washer	2		
104	GE240 01100		Rubber cushion	2		
105	46470 69201		Box	1		
106	46480 39901		Cover	1		
	02401 26016		Screw	4		
107	44260 29100		Cover	1		
108	44311 55200		Terminal plate	1		Const.No.109 ~ 111
109	46305 07500		Plate	1		
110	46312 04500		Bolt	5		
	46312 04400		Bolt	5		
	35211 00500		Nut	10		
	35210 00600		Spring washer	15		
	46309 01100		Plain washer	20		
111	51521 00700		Pin	5		
112	52480 13800		Hinge	2		
	02915 00008		Hexagon flange nut	8		
113	52416 24801		Window glass	1		
	52640 02300		Bolt	1		
	45214 01200		Washer	1		
114	52480 14300		Hinge	2		
	02401 24012		Screw	8		
	02915 00004		Hexagon flange nut	8		
115	46120 26900		Circuit breaker	2		(2P 50A)
116	46120 26800		Circuit breaker	2		(1P 20A)
117	02345 23008		Screw	12		
	03115 03003		Spring washer	12		
	03116 18003		Plain washer	12		
118	44312 02800		Socket	2		(125/250V,50A)
119	44312 02900		Socket	2		(125V,20A)
120	02345 24020		Screw	8		
	02912 09004		Nut	8		
	03115 03004		Spring washer	8		
	03116 18004		Plain washer	16		
121	44550 17000		Cable kit	1		

44 - 00 ELECTRIC

見出番号 Ref.NO.	部品番号 Part NO.	互換性 Inter- change ability	部 品 名 称 Part Name		数量 Q'ty	変 更 C/H	備 考 Remarks
122	52400 55210		Side cover	サイドカバー	1		
122 -1	52400 66710	B	Side cover	サイドカバー	1	M 6	
	02138 08030		Bolt	ボルト	2		
	GH245 00600		Washer	ワッシャ	8		
	03116 12008		Plain washer	プレーンワッシャ	4		
122	52400 85510		Side cover	サイドカバー	1		w.OIL FENCE
	02136 08025		Bolt	ボルト	1		w.OIL FENCE
	GH245 00600		Washer	ワッシャ	8		w.OIL FENCE
	03116 12008		Plain washer	プレーンワッシャ	4		w.OIL FENCE
	02912 08008		Nut	ナット	4		w.OIL FENCE
	52640 02800		Bolt	ボルト	1		(knob)
	02136 06025		Bolt	ボルト	1		(knob)
	02914 60006		Locking nut	ロッキングナット	1		(knob)
	03116 15006		Plain washer	プレーンワッシャ	1		(knob)
123	02201 08020		Flange bolt	フランジ付ボルト	8		
124	36120 09000		Plate	プレート	1		
124	36120 12501		Plate	プレート	1		w.OIL FENCE
125	02201 06016		Flange bolt	フランジ付ボルト	22		
125	02201 06016		Flange bolt	フランジ付ボルト	24		w.OIL FENCE
126	31131 04100		Rubber	ゴム	1		
			vibration isolator				
127	03403 10010		Grommet	ゴムメット	1		w.OIL FENCE



51 - 00 FRAME & BONNET

見出番号 Ref.NO.	部品番号 Part NO.	互換性 Inter- change ability	部 品 名 称 Part Name	数量 Q'ty	変 更 C/H	備 考 Remarks
51 - 00 FRAME GROUP フレームグループ						
1	51100 80432		Frame	1		
1	51100 04840		Frame	1		w.OIL FENCE
2	03403 00703		Grommet	1		
3	03402 00404		Eyelet ring	1		
4	03403 00512		Grommet	1		
5	03402 00326		Eyelet ring	2		
6	03403 10017		Grommet	2		
6	03403 10017		Grommet	4		w.OIL FENCE
7	52350 05320	D	Cover	1	M 3	
	02201 08020	D	Flange bolt	4	M 3	
52 - 00 BONNET GROUP ボンネットグループ						
21	52100 28220		Cover	1		
21	52100 58120		Cover	1		w.OIL FENCE
22	52100 29420		Cover	1		
22	52100 58220		Cover	1		w.OIL FENCE
23	52220 12500		Cover	1		
	02201 08012		Flange bolt	6		
24	52830 34101		Cover	1		
	02246 08050		Bolt, w/w	4		
24	52830 39200		Cover	1		w.OIL FENCE
	02201 08020		Flange bolt	4		w.OIL FENCE
	52746 02100		Cap	2		w.OIL FENCE
25	52220 10800		Cover	1		
26	52100 28720		Cover	1		
26 -1	52100 36720	B	Cover	1	M 4	
26	52100 57920		Cover	1		w.OIL FENCE
27	52100 28820		Cover	1		
27 -1	52100 36820	B	Cover	1	M 4	
27	52100 58020		Cover	1		w.OIL FENCE
28	52800 92200		Duct	1		
28	52800 00110		Duct	1		w.OIL FENCE
29	03407 66832		Seal rubber	1		
30	52100 28921		Cover	1		
30	52100 58320		Cover	1		w.OIL FENCE
	02246 08050		Bolt, w/w	2		w.OIL FENCE
31	03407 66821		Seal rubber	2		
31	03407 66804		Seal rubber	2		w.OIL FENCE
32	03407 66841		Seal rubber	1		
33	03407 67034		Seal rubber	1		
34	03407 67038		Seal rubber	2		
35	52400 57611		Cover	1		
36	31131 04100		Rubber, vibration isolator	5		

51 - 00 FRAME & BONNET

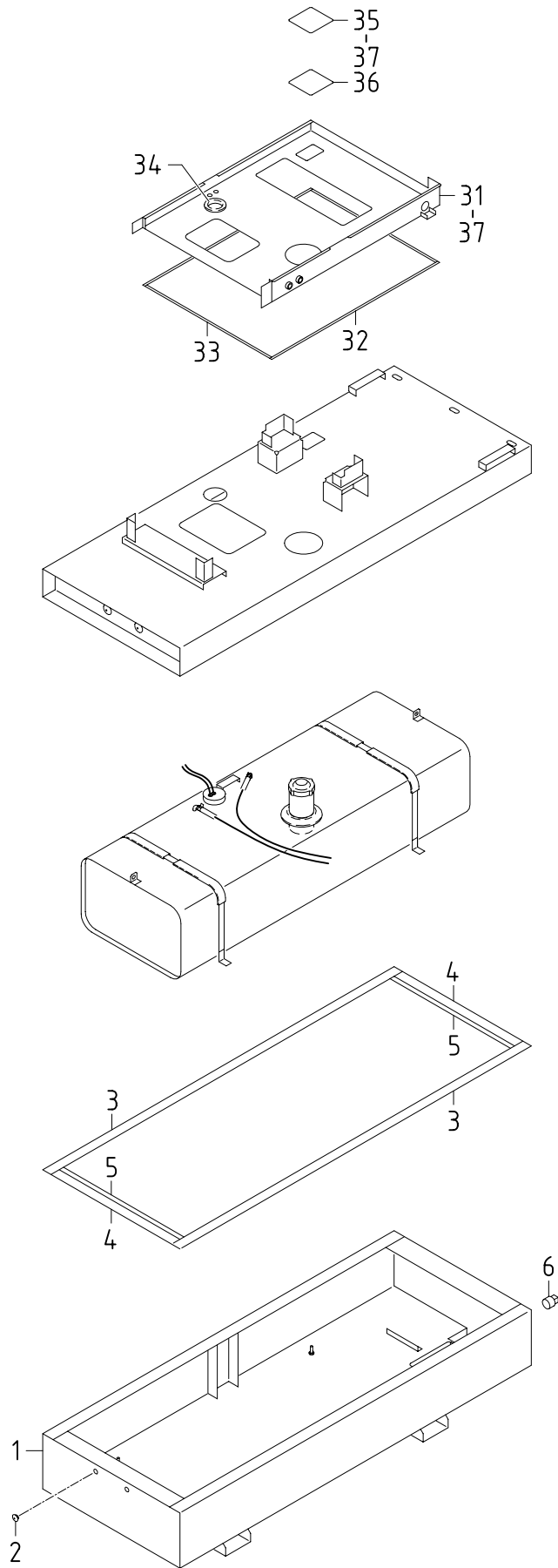
見出番号 Ref. NO.	部品番号 Part NO.	互換性 Inter- change ability	部 品 名 称 Part Name	数量 Q'ty	変 更 C/H	備 考 Remarks
37	52300 78710		Top cover	1		
	02166 08110	C	Bolt	6	M 4	(rear side)
	52744 00900	C	Washer	6	M 4	(rear side)
	03116 35008	C	Plain washer	6	M 4	(rear side)
37 -1	52300 84010	B	Top cover	1	M 4	
37	52300 98210		Top cover	1		w. OIL FENCE
38	52728 10410		Cushion rubber	2		
39	52160 14800		Bracket	1		
	02401 26016		Screw	1		
39	52160 35000		Bracket	1		w. OIL FENCE
	02135 12030		Bolt	4		w. OIL FENCE
	03115 02012		Spring washer	4		w. OIL FENCE
	03116 12012		Plain washer	4		w. OIL FENCE
40	52160 15101		Bracket	1		
40	52160 35000		Bracket	1		w. OIL FENCE
	02135 12030		Bolt	4		w. OIL FENCE
	03115 02012		Spring washer	4		w. OIL FENCE
	03116 12012		Plain washer	4		w. OIL FENCE
41	52450 65222		Door	1		
41	52450 92720		Door	1		w. OIL FENCE
42	03407 66308		Seal rubber	2		
42	03407 64773		Seal rubber	1		w. OIL FENCE
43	03407 66313		Seal rubber	3		
44	52800 91700		Duct	1		
44	52800 99801		Duct	1		w. OIL FENCE
45	03407 66827		Seal rubber	1		
46	52450 69020		Door	1		
46	52450 92820		Door	1		w. OIL FENCE
47	52710 03601		Latch ass'y	3		
	52739 03700		Key	3		
48	03407 66327		Seal rubber	2		
48	03407 64725		Seal rubber	1		w. OIL FENCE
49	39200 04302		Tool box	1		
49	39200 05201		Tool box	1		w. OIL FENCE
50	52450 65320		Door	1		
50	52450 92920		Door	1		w. OIL FENCE
51	52450 65420		Door	1		
51	52450 93020		Door	1		w. OIL FENCE
52	52480 13800		Hinge	4		
53	52350 89010		Cover	1		
	02246 08025		Bolt	2		
54	52800 91300		Duct	1		
54	52800 03110		Duct	1		w. OIL FENCE
55	03407 66813		Seal rubber	1		
55	03407 66868		Seal rubber	1		w. OIL FENCE
56	03407 66838		Seal rubber	1		
56	03407 66849		Seal rubber	1		w. OIL FENCE
57	02201 08020		Flange bolt	17		
57 -1	02201 08020	Q	Flange bolt	21	M 4	
57	02201 08020		Flange bolt	19		w. OIL FENCE
58	52450 66720		Door	1		
58	52450 93220		Door	1		w. OIL FENCE

51 - 00 FRAME & BONNET

見出番号 Ref.NO.	部品番号 Part NO.	互換性 Inter- change ability	部 品 名 称 Part Name	数量 Q'ty	変 更 C/H	備 考 Remarks
59	52416 20101		Window glass	ウインド グラス	1	
60	03407 67607		Seal rubber	シール ラバ -	1	
61	52480 13800		Hinge	ヒンジ	2	
	02136 08025		Bolt	ボルト	8	
	02136 08016		Bolt	ボルト	8	w.OIL FENCE
62	02201 06016		Flange bolt	フランジ 付ボルト	10	
62	02201 06016		Flange bolt	フランジ 付ボルト	6	w.OIL FENCE
63	52723 00900		Lock	ロック	1	
64	02915 00006		Hexagon flange nut	フランジ 付ボルト	66	
64	02915 00006		Hexagon flange nut	フランジ 付ボルト	54	w.OIL FENCE
65	03407 66831		Seal rubber	シール ラバ -	2	
66	03407 64632		Seal rubber	シール ラバ -	1	
67	03407 66838		Seal rubber	シール ラバ -	1	
68	02401 26016		Screw	スクリュ	10	
68	02201 06016		Flange bolt	フランジ 付ボルト	10	w.OIL FENCE
69	03407 66332		Seal rubber	シール ラバ -	2	
69	03407 64740		Seal rubber	シール ラバ -	1	w.OIL FENCE
70	52312 03300		Hinge	ヒンジ	2	
	02305 64006		Screw	スクリュ	4	(filler cover side)
	03116 12005		Plain washer	プレーン ワッシャ	8	
	02305 64012		Screw	スクリュ	4	(front cover side)
71	52710 04400		Latch ass'y	ラッチ	2	
72	52734 07001		Bar	バ -	1	
	03310 30020		Split pin	スプリット ピン	2	
73	52458 05300		Plate	プレート	2	
74	03407 66324		Seal rubber	シール ラバ -	2	
75	03407 67034		Seal rubber	シール ラバ -	2	
76	52800 93800		Duct	ダクト	1	
76	52800 03010		Duct	ダクト	1	w.OIL FENCE
77	52160 17000		Bracket	ブラケット	1	
77 -1	52160 23300	B	Bracket	ブラケット	1	M 6
77	52160 34900		Bracket	ブラケット	1	w.OIL FENCE
78	03407 66857		Seal rubber	シール ラバ -	1	
79	03407 64216		Seal rubber	シール ラバ -	2	
80	03407 64227		Seal rubber	シール ラバ -	1	
81	52710 00700		Latch ass'y	ラッチ	1	
	02345 64010		Screw	スクリュ	2	
	02315 02004		Spring washer	スプリング ワッシャ	2	
	03116 12004		Plain washer	プレーン ワッシャ	2	
82	52730 16400		Handle	ハンドル	1	
83	52480 14400		Hinge	ヒンジ	4	
84	03407 67034		Seal rubber	シール ラバ -	1	
84	03407 66857		Seal rubber	シール ラバ -	1	w.OIL FENCE
85	03407 66857		Seal rubber	シール ラバ -	1	w.OIL FENCE
86	52160 36300		Bracket	ブラケット	1	w.OIL FENCE
	03260 03010		Blind rivet	リベット	10	w.OIL FENCE
87	02401 28020		Screw(door side)	スクリュ	16	
	02201 08020		Flange bolt	フランジ 付ボルト	16	
87	02136 08016		Bolt	ボルト	32	w.OIL FENCE
88	52160 34600		Bracket	ブラケット	2	w.OIL FENCE
	02401 24012		Screw	スクリュ	4	w.OIL FENCE
	52746 01900		Cap(protector)	キャップ	2	w.OIL FENCE

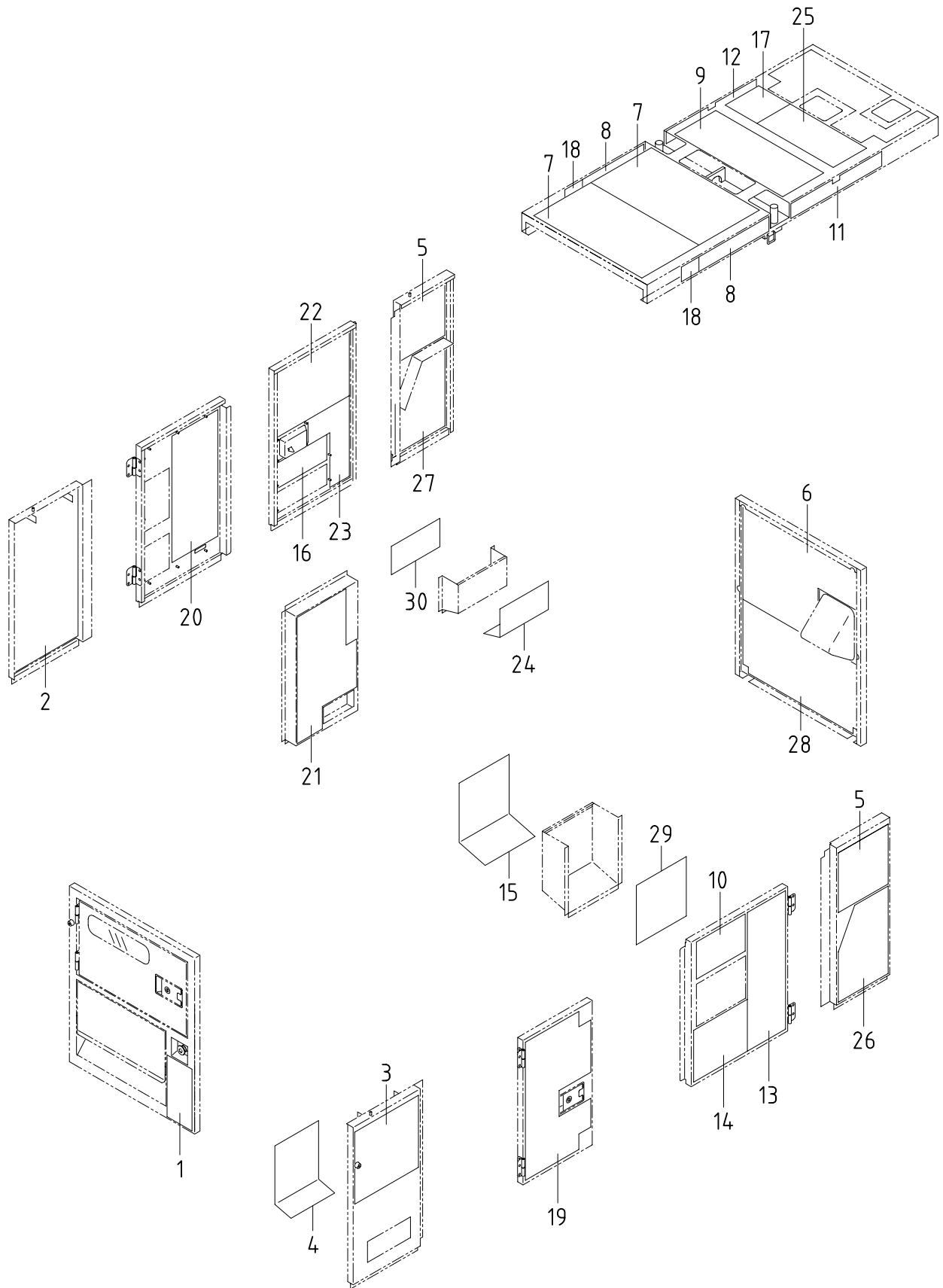
51 - 00 FRAME & BONNET

見出番号 Ref. NO.	部品番号 Part NO.	互換性 Inter- change ability	部 品 名 称 Part Name	数量 Q'ty	変 更 C/H	備 考 Remarks
89	03407 66332		Seal rubber	1		
89	03407 64735		Seal rubber	1		w. OIL FENCE
90	52728 14810		Cushion rubber	1		w. OIL FENCE
91	03407 64708		Seal rubber	1		w. OIL FENCE



51 - 01 OIL FENCE

見出番号 Ref.NO.	部品番号 Part NO.	互換性 Inter- change ability	部 品 名 称 Part Name	数量 Q'ty	変 更 C/H	備 考 Remarks
	51 - 01		FRAME GROUP			フレーム グループ
1	51100 04540		Frame	1		フレーム
	02473 12025		Stud bolt	4		スタット ボルト
	52744 01400		Washer	4		ワッシャ
	02914 20012		Cap nut	4		キャップ ナット
	03115 02012		Spring washer	4		スプリング ワッシャ
	03116 12012		Plain washer	4		プレーン ワッシャ
2	03403 10017		Grommet	2		グロメット (閉塞用)
3	52728 16410		Cushion rubber	2		クッション ラバー
4	38465 16100		Cushion rubber	2		クッション ラバー
5	52728 18010		Cushion rubber	2		クッション ラバー
6	03620 41008		Plug	1		プラグ
	52 - 01		BONNET GROUP			ボンネット グループ
31	52160 35200		Bracket	1		ブラケット
32	03407 68079		Seal rubber	2		シール ラバー
33	03407 68058		Seal rubber	2		シール ラバー
34	03403 00592		Grommet	1		グロメット
35	52350 32620		Cover	1		カバー
36	52728 18310		Cushion rubber	1		クッション ラバー
37	02201 06016		Flange bolt	17		フランジ 付ボルト

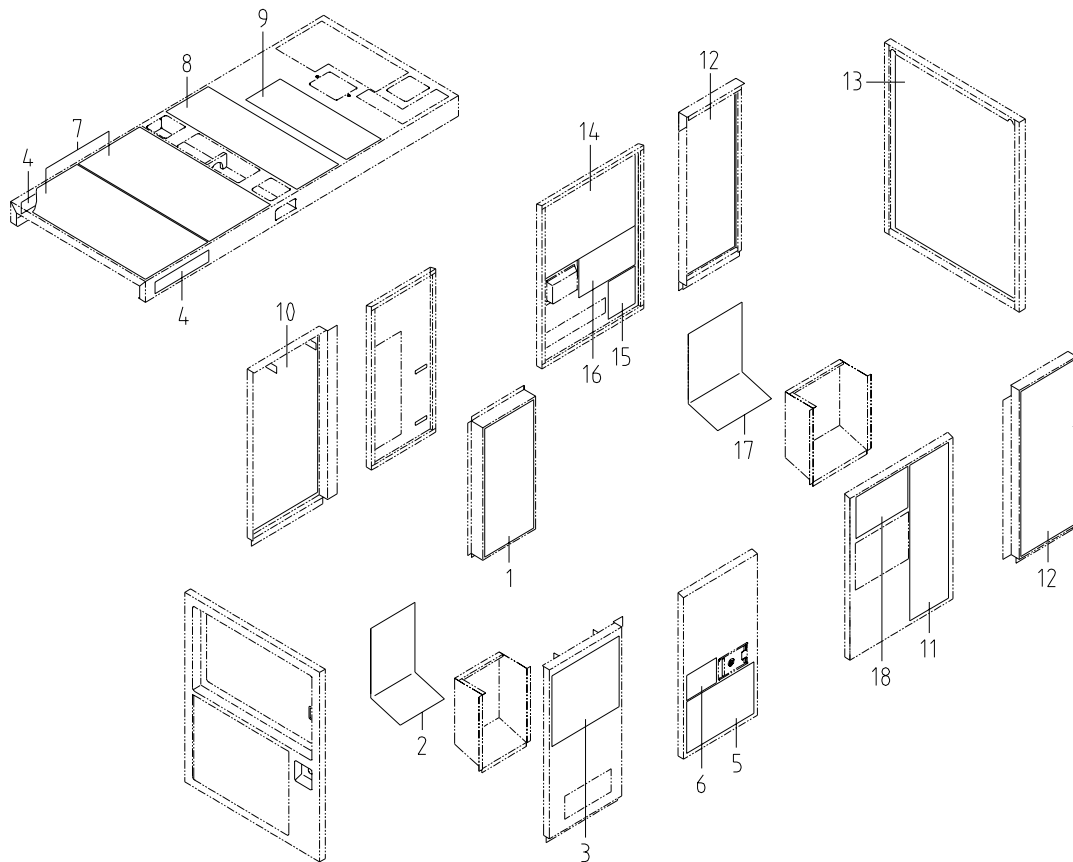


52 - 00 LINING (WITHOUT OIL FENCE)

見出番号 Ref.NO.	部品番号 Part NO.	互換性 Inter- change ability	部 品 名 称 Part Name	数量 Q'ty	変 更 C/H	備 考 Remarks
	52900 57412		URETHANE FOAM KIT			
	52900 60010	B	URETHANE FOAM KIT		M 4	
1	52959 62630		Lining	1		
2	52959 17850		Lining	1		
3	52959 17950		Lining	1		
4	52959 37940		Lining	1		
5	52926 19500		Lining	2		
6	52939 99030		Lining	1		
7	52959 69520		Lining	2		
8	52959 18050		Lining	2		
9	52959 18150		Lining	1		
10	52988 19500		Lining	1		
11	52931 48420		Lining	1		
12	52939 99430		Lining	1		
13	52988 17000		Lining	1		
14	52988 19700		Lining	1		
15	52988 17200		Lining	1		
16	52988 19600		Lining	1		
17	52926 19800		Lining	1		
18	52959 18250		Lining	2		
18 -1	52959 18740	B	Lining	2	M 4	
19	52989 10600		Lining	1		
20	52959 15250		Lining	1		
21	52989 11400		Lining	1		
22	52926 19600		Lining	1		
23	52989 10100		Lining	1		
24	52988 19800		Lining	1		
25	52959 37430		Lining	1		
26	52931 48020		Lining	1		
27	52931 48120		Lining	1		
28	52931 48220		Lining	1		
29	52928 41700		Lining	1		
30	52928 41800		Lining	1		

52 - 01 LINING (WITH OIL FENCE)

見出番号 Ref.NO.	部品番号 Part NO.	互換性 Inter- change ability	部 品 名 称 Part Name	数量 Q'ty	変 更 C/H	備 考 Remarks
	52900 79010		URETHANE FOAM KIT ムタンフォームキット			
1	52988 43000		Lining ライニング	1		
2	52959 37940		Lining ライニング	1		
3	52959 95220		Lining ライニング	1		
4	52959 26140		Lining ライニング	2		
5	52988 43500		Lining ライニング	1		
6	52988 43600		Lining ライニング	1		
7	52959 38650		Lining ライニング	2		
8	52959 33550		Lining ライニング	1		
9	52959 96230		Lining ライニング	1		
10	52959 17850		Lining ライニング	1		
11	52988 17300		Lining ライニング	1		
12	52919 25810		Lining ライニング	2		
13	52919 39710		Lining ライニング	1		
14	52926 04800		Lining ライニング	1		
15	52988 43700		Lining ライニング	1		
16	52988 43800		Lining ライニング	1		
17	52988 17200		Lining ライニング	1		
18	52988 19500		Lining ライニング	1		



I N D E X

PART NO.	PAGE	REF.NO.	PART NO.	PAGE	REF.NO.	PART NO.	PAGE	REF.NO.
02135 08030	20 - 2	1-1	02201 08030	38 - 2	63	02914 20012	51 - 7	1
02135 10035	20 - 4	103	02201 08030	38 - 3	83	02914 60006	44 - 6	122
02135 12030	51 - 3	39	02201 08030	38 - 6	79	02915 00004	44 - 5	114
02135 12030	51 - 3	40	02201 08070	38 - 2	61	02915 00006	38 - 2	16
02136 06025	44 - 6	122	02201 08070	38 - 6	77	02915 00006	38 - 5	16
02136 08016	51 - 4	61	02201 10020	20 - 3	25	02915 00006	44 - 4	63
02136 08016	51 - 4	87	02201 10020	38 - 2	62-2	02915 00006	44 - 4	81
02136 08025	44 - 6	122	02201 10020	38 - 6	78	02915 00006	51 - 4	64
02136 08025	51 - 4	61	02201 10020	44 - 3	46	02915 00006	51 - 4	64
02138 06016	20 - 2	4	02201 10020	44 - 3	46	02915 00008	20 - 3	45
02138 06025	20 - 2	4	02238 10025	20 - 2	1-1	02915 00008	20 - 4	107
02138 06030	44 - 4	81	02246 08025	51 - 3	53	02915 00008	38 - 5	64
02138 06035	20 - 2	13-1	02246 08050	51 - 2	24	02915 00008	44 - 3	36
02138 06040	20 - 2	13	02246 08050	51 - 2	30	02915 00008	44 - 5	112
02138 08030	44 - 6	122-1	02248 06016	38 - 6	84	02915 01008	20 - 4	102
02138 08040	20 - 2	9-1	02248 06016	44 - 2	13	02915 20012	20 - 3	21
02138 10016	38 - 3	78	02248 06016	44 - 3	61	03115 02003	20 - 2	7-1
02138 10016	44 - 4	65	02248 06020	20 - 2	3	03115 02003	44 - 2	12
02138 10070	38 - 5	63	02248 06025	20 - 2	8-1	03115 02004	44 - 3	42
02166 08110	51 - 3	37	02248 08025	20 - 2	9	03115 02004	44 - 5	103
02201 06016	20 - 3	76	02305 64006	51 - 4	70	03115 02005	38 - 3	82
02201 06016	38 - 2	17	02305 64012	51 - 4	70	03115 02005	38 - 5	68
02201 06016	38 - 5	26	02315 02004	51 - 4	81	03115 02005	44 - 3	50
02201 06016	44 - 2	4	02345 23008	44 - 5	117	03115 02006	20 - 2	4
02201 06016	44 - 3	57	02345 24020	44 - 3	59	03115 02006	20 - 2	6-1
02201 06016	44 - 6	125	02345 24020	44 - 5	120	03115 02006	20 - 2	13-1
02201 06016	44 - 6	125	02345 63008	44 - 3	62	03115 02008	20 - 2	1-1
02201 06016	51 - 4	62	02345 63012	20 - 2	7-1	03115 02008	20 - 2	9-1
02201 06016	51 - 4	62	02345 63020	44 - 2	12	03115 02010	20 - 4	103
02201 06016	51 - 4	68	02345 64010	51 - 4	81	03115 02010	38 - 3	78
02201 06016	51 - 7	37	02345 64012	44 - 3	42	03115 02010	38 - 5	63
02201 08012	20 - 3	41	02345 64025	44 - 5	103	03115 02010	44 - 4	65
02201 08012	38 - 2	8	02345 65012	38 - 3	82	03115 02012	51 - 3	39
02201 08012	38 - 5	8	02345 65012	38 - 5	68	03115 02012	51 - 3	40
02201 08012	44 - 3	43	02345 65016	44 - 3	50	03115 02012	51 - 7	1
02201 08012	51 - 2	23	02401 24012	44 - 5	114	03115 03003	44 - 5	117
02201 08020	20 - 3	45	02401 24012	51 - 4	88	03115 03004	44 - 3	59
02201 08020	20 - 4	106	02401 26016	44 - 5	106	03115 03004	44 - 5	120
02201 08020	38 - 2	13	02401 26016	51 - 3	39	03116 12003	20 - 2	7-1
02201 08020	38 - 2	68	02401 26016	51 - 4	68	03116 12003	44 - 2	12
02201 08020	44 - 2	4	02401 28020	51 - 4	87	03116 12003	44 - 3	62
02201 08020	44 - 2	4	02415 66016	44 - 2	11	03116 12004	44 - 5	103
02201 08020	44 - 3	39	02473 12025	51 - 7	1	03116 12004	51 - 4	81
02201 08020	44 - 6	123	02912 06010	20 - 4	103	03116 12005	38 - 3	82
02201 08020	51 - 2	7	02912 08003	44 - 3	62	03116 12005	38 - 5	68
02201 08020	51 - 2	24	02912 08006	20 - 2	4	03116 12005	44 - 3	50
02201 08020	51 - 3	57	02912 08006	20 - 2	6-1	03116 12005	51 - 4	70
02201 08020	51 - 3	57-1	02912 08006	20 - 2	7	03116 12006	20 - 2	4
02201 08020	51 - 3	57	02912 08008	44 - 6	122	03116 12006	20 - 2	6-1
02201 08020	51 - 4	87	02912 09004	44 - 5	120	03116 12006	20 - 2	13-1
						03116 12008	44 - 6	122-1

I N D E X

PART NO.	PAGE	REF.NO.	PART NO.	PAGE	REF.NO.	PART NO.	PAGE	REF.NO.
03116 12008	44 - 6	122	03407 66508	44 - 5	100	03511 40016	38 - 6	95
03116 12010	38 - 3	78	03407 66511	44 - 5	101	03511 40020	38 - 3	96
03116 12010	38 - 5	63	03407 66804	51 - 2	31	03511 40020	38 - 6	94
03116 12010	44 - 4	65	03407 66813	51 - 3	55	03570 06077	38 - 6	92
03116 12012	20 - 3	21	03407 66816	38 - 5	21	03570 09021	38 - 6	73
03116 12012	51 - 3	39	03407 66821	51 - 2	31	03580 19050	20 - 3	78
03116 12012	51 - 3	40	03407 66827	51 - 3	45	03600 06112	38 - 3	92
03116 12012	51 - 7	1	03407 66831	51 - 4	65	03600 06215	38 - 3	75
03116 15006	44 - 6	122	03407 66832	51 - 2	29	03600 08027	38 - 6	89
03116 18003	44 - 5	117	03407 66838	51 - 3	56	03600 08046	38 - 3	73
03116 18004	44 - 3	59	03407 66838	51 - 4	67	03600 08047	38 - 6	91
03116 18004	44 - 5	120	03407 66841	51 - 2	32	03600 08052	38 - 6	90
03116 35008	51 - 3	37	03407 66849	51 - 3	56	03600 08078	38 - 3	74
03260 03010	39 - 2	2	03407 66857	51 - 4	78	03600 08145	38 - 3	72
03260 03010	44 - 2	24	03407 66857	51 - 4	84	03600 08148	38 - 3	72-1
03260 03010	51 - 4	86	03407 66857	51 - 4	85	03600 09007	38 - 6	83
03310 30020	51 - 4	72	03407 66868	51 - 3	55	03600 09025	38 - 6	93
03402 00326	51 - 2	5	03407 66871	38 - 5	25	03600 09039	38 - 6	88
03402 00404	51 - 2	3	03407 66929	38 - 2	19	03600 09110	38 - 3	94
03403 00252	44 - 3	60	03407 66929	38 - 5	19	03620 41003	38 - 3	71
03403 00303	38 - 2	24	03407 67034	51 - 2	33	03620 41003	38 - 6	75
03403 00512	38 - 2	12	03407 67034	51 - 4	75	03620 41006	38 - 3	93
03403 00512	38 - 5	12	03407 67034	51 - 4	84	03620 41008	51 - 7	6
03403 00512	51 - 2	4	03407 67038	51 - 2	34	03731 21003	38 - 3	89
03403 00592	51 - 7	34	03407 67403	38 - 2	20	03731 21003	38 - 6	87
03403 00703	51 - 2	2	03407 67416	38 - 5	20	03731 21006	38 - 3	97
03403 10010	44 - 6	127	03407 67607	51 - 4	60	03731 41004	20 - 3	77
03403 10017	51 - 2	6	03407 68058	51 - 7	33	03732 00201	44 - 2	30
03403 10017	51 - 2	6	03407 68079	51 - 7	32	03734 43030	38 - 6	70
03403 10017	51 - 7	2	03424 80010	38 - 2	18	03734 70010	44 - 2	32
03407 16020	20 - 3	73	03424 80010	38 - 5	18	03734 71021	44 - 2	31
03407 64051	38 - 2	23	03424 80018	44 - 4	64	03735 13004	20 - 3	75
03407 64051	38 - 5	23	03424 80101	38 - 3	78	03830 08003	20 - 4	107
03407 64216	51 - 4	79	03424 80214	38 - 2	8	05068 23030	44 - 3	39
03407 64227	51 - 4	80	03424 80214	38 - 5	8	07835 25130	44 - 3	36
03407 64605	38 - 2	22	03425 00001	38 - 3	77	07838 51035	44 - 3	38
03407 64605	38 - 5	22	03425 00001	38 - 6	98	20003 58401	20 - 2	1
03407 64632	51 - 4	66	03425 00001	44 - 3	44	20003 59900	20 - 2	1-1
03407 64708	51 - 5	91	03425 00001	44 - 3	44	21472 01700	20 - 2	10
03407 64725	51 - 3	48	03425 00005	20 - 3	49	21472 15700	20 - 2	10-1
03407 64735	51 - 5	89	03511 10016	38 - 6	96	25100 08200	20 - 2	2
03407 64738	38 - 2	21	03511 10018	38 - 6	74	25100 09300	20 - 2	2-1
03407 64740	51 - 4	69	03511 20035	20 - 3	79	25200 10200	20 - 2	11
03407 64742	44 - 5	99	03511 20050	38 - 2	7	25200 11200	20 - 2	11-1
03407 64773	51 - 3	42	03511 20050	38 - 5	7	25310 09001	20 - 2	9
03407 66308	51 - 3	42	03511 20070	20 - 3	48	25310 09600	20 - 2	9-1
03407 66313	51 - 3	43	03511 40006	38 - 3	95	25360 06400	20 - 2	8
03407 66324	51 - 4	74	03511 40016	38 - 2	11	25360 07300	20 - 2	8-1
03407 66327	51 - 3	48	03511 40016	38 - 3	76	25641 01200	20 - 2	4
03407 66332	51 - 4	69	03511 40016	38 - 5	11	25641 01800	20 - 2	4-1
03407 66332	51 - 5	89						

I N D E X

PART NO.	PAGE	REF.NO.	PART NO.	PAGE	REF.NO.	PART NO.	PAGE	REF.NO.			
25650	00400	20 - 2	3	37181	03300	44 - 4	69	39176	69500	39 - 2	30
25650	01800	20 - 2	3-1	37181	03600	38 - 3	79	39176	69600	39 - 2	31
25660	02200	20 - 2	6-1	37181	03600	38 - 6	97	39176	73300	39 - 2	27
25700	06800	20 - 2	13	37181	03600	44 - 3	47	39176	73500	39 - 2	28
25700	07800	20 - 2	13-1	37181	03600	44 - 3	47	39176	73800	39 - 2	29
31110	94301	20 - 3	23	37181	05000	38 - 3	80	39176	85800	39 - 2	18
31110	94401	20 - 3	24	37181	05000	44 - 3	45	39176	85900	39 - 2	19
31120	03500	20 - 3	22	37181	05000	44 - 3	45	39176	88300	39 - 2	15
31130	06500	20 - 3	21	37181	06500	44 - 3	61	39178	00310	39 - 2	22
31131	04100	44 - 6	126	37438	07500	20 - 3	71	39178	43110	39 - 2	12
31131	04100	51 - 2	36	38100	41800	38 - 2	1	39178	47610	39 - 2	13
31131	04600	44 - 5	103	38100	42800	38 - 5	1	39178	49120	39 - 3	42
31131	04900	38 - 2	2	38410	05700	38 - 2	1	39178	50920	44 - 4	97
31131	04900	38 - 5	2	38410	05700	38 - 5	1	39178	53620	39 - 2	10
32100	40500	20 - 3	41	38420	80201	38 - 2	4	39178	54820	39 - 2	9
32143	11500	20 - 3	42	38420	80201	38 - 5	4	39178	55320	39 - 2	5
32148	03000	20 - 3	44	38420	92700	38 - 5	13	39178	55420	39 - 2	6
32151	01400	20 - 3	43	38440	93300	38 - 2	14	39178	57520	39 - 2	3
32240	34400	20 - 3	45	38440	93400	38 - 2	15	39178	57620	39 - 2	4
32240	36801	20 - 3	45	38440	98101	38 - 5	14	39178	57720	39 - 2	7
32331	64300	20 - 3	46	38440	98201	38 - 5	15	39178	58020	39 - 2	21
32331	66800	20 - 3	47	38450	69200	38 - 2	17	39178	58320	44 - 4	96
32331	70600	20 - 3	47	38450	74701	38 - 5	17	39178	58720	39 - 2	8
35210	00600	44 - 5	110	38465	08800	38 - 3	85	39178	60620	39 - 2	24
35211	00500	44 - 5	110	38465	13200	38 - 5	69	39178	72500	39 - 2	23
35421	06800	38 - 3	90	38465	16100	51 - 7	4	39178	80820	39 - 2	11
35483	08300	38 - 3	84	38469	01400	38 - 2	1	39178	87110	39 - 2	20
35483	10100	38 - 6	84	38469	01400	38 - 5	1	39178	88820	44 - 4	96
36120	09000	44 - 6	124	38524	62300	38 - 2	5	39178	88920	44 - 4	97
36120	12501	44 - 6	124	38524	62300	38 - 5	5	39178	90520	39 - 3	39
36135	01700	20 - 2	12	38524	62400	38 - 2	6	39178	90620	39 - 3	40
36135	01900	20 - 2	12-1	38524	66300	38 - 5	6	39178	90720	39 - 2	23
36143	03600	44 - 2	19	38590	01300	38 - 2	25	39189	17100	39 - 3	38
36145	06500	44 - 2	20	38590	01300	38 - 5	24	39189	17200	39 - 3	35
36146	05900	44 - 2	17	38594	02300	38 - 2	9	39189	17300	39 - 3	36
36158	00500	44 - 2	18	38594	02300	38 - 5	9	39189	21100	39 - 3	41
36159	03500	38 - 3	82	38594	06000	38 - 2	10	39189	21300	39 - 3	38
36159	04200	38 - 5	68	38594	06000	38 - 5	10	39189	21400	39 - 3	35
37127	12700	38 - 3	91	39103	46801	39 - 2	2	39189	21500	39 - 3	36
37156	00500	44 - 2	29	39152	23401	39 - 2	14	39200	04302	51 - 3	49
37170	02900	20 - 3	80	39153	61700	39 - 3	37	39200	05201	51 - 3	49
37170	12200	38 - 3	70	39170	02000	39 - 2	1	42100	76000	20 - 4	101
37170	12200	38 - 6	86	39173	02000	39 - 2	17	42100	77700	20 - 4	101-1
37170	12700	38 - 6	72	39173	02100	39 - 3	34	42100	78300	20 - 4	101
37170	13700	38 - 2	69	39173	03300	39 - 3	34	42230	17800	20 - 4	103
37170	13700	38 - 6	85	39176	35600	39 - 2	26	42240	24500	20 - 4	105
37170	16301	20 - 3	76	39176	50000	39 - 3	33	42240	28900	20 - 4	105
37170	18100	38 - 2	68	39176	62400	39 - 2	16	42310	80900	20 - 4	102
37170	20100	20 - 3	76	39176	62900	39 - 2	25	42310	89300	20 - 4	102-1
37170	20200	38 - 6	71	39176	69300	39 - 2	32	42310	90400	20 - 4	102

I N D E X

PART NO.	PAGE	REF.NO.	PART NO.	PAGE	REF.NO.	PART NO.	PAGE	REF.NO.			
42323	03600	20 - 4	103	44311	65600	44 - 3	59	46311	02200	44 - 4	94-1
42324	11200	20 - 4	104	44312	02800	44 - 5	118	46312	04400	44 - 5	110
43100	61700	38 - 3	81	44312	02900	44 - 5	119	46312	04500	44 - 5	110
43100	64500	38 - 3	81-1	44314	03800	44 - 2	22	46470	69201	44 - 5	105
43100	67600	38 - 5	61	44322	07200	44 - 2	23	46480	39901	44 - 5	106
43210	01301	38 - 3	86	44327	06200	44 - 2	6	46480	40001	44 - 3	56
43210	01301	38 - 5	65	44328	06700	44 - 2	25	46640	13700	44 - 3	62
43220	01300	38 - 3	87	44334	14800	44 - 2	27	46640	16800	44 - 3	62
43220	01300	38 - 5	66	44334	16400	44 - 2	26	46760	31310	44 - 3	50
43310	25200	38 - 3	83	44336	03001	44 - 3	58	46813	07800	44 - 4	67
43310	27100	38 - 5	63	44346	08500	44 - 2	9	46870	30001	44 - 2	16
43310	27800	38 - 5	62	44346	08500	44 - 2	10	46870	43100	44 - 2	16
43322	06700	38 - 6	76	44346	08700	44 - 2	7	46872	01300	44 - 3	54
43340	27002	38 - 2	62	44346	08700	44 - 2	8	46879	28900	44 - 3	55
43340	29900	38 - 2	62-1	44346	13200	44 - 2	5	46900	74801	44 - 4	81
43340	30201	38 - 2	62-2	44364	04900	44 - 3	35	46900	86300	44 - 4	81-1
43340	30700	38 - 6	78	44365	00201	44 - 2	28	46900	89100	44 - 4	81
43350	01701	44 - 4	68	44365	00300	44 - 2	28-1	46911	01200	44 - 4	84
43440	04600	38 - 3	88	44381	03000	44 - 2	33	46913	01100	44 - 4	85
43440	04600	38 - 5	67	44383	03200	44 - 2	34	46913	01400	44 - 4	85-1
43456	00700	38 - 2	66	44462	01900	44 - 3	37	46917	00800	44 - 4	87
43456	00700	38 - 6	81	44462	05500	44 - 3	36	46918	01400	44 - 4	93
43532	07001	20 - 3	74	44462	05600	44 - 3	38	46921	02500	44 - 4	91-1
43534	01500	38 - 2	64	44463	12300	44 - 3	36	46921	03101	20 - 2	5
43534	01500	38 - 6	80	44463	17400	38 - 6	91	46921	03201	20 - 2	6
43534	02300	38 - 2	65	44470	01600	44 - 2	14	46921	04300	44 - 2	12
43534	04000	20 - 3	72	44470	01700	44 - 2	15	46921	08800	20 - 2	5-1
43540	05900	38 - 2	63	44490	21932	44 - 3	42	46923	04000	44 - 4	88
43540	05900	38 - 6	79	44490	38630	44 - 3	42-1	46923	04700	44 - 4	88-1
43541	00200	38 - 2	63	44490	46930	44 - 3	42-2	46928	01200	44 - 4	91
43541	00200	38 - 6	79	44490	53830	44 - 3	42	46928	01500	44 - 4	91-1
43550	01800	38 - 2	61	44550	17000	44 - 5	121	46929	00600	44 - 4	89
43550	01800	38 - 6	77	45214	01200	44 - 5	113	46929	01200	44 - 4	89-1
43590	00600	38 - 2	67	45214	01400	44 - 4	81	46934	03200	44 - 2	14
43590	00600	38 - 6	82	46120	* * *	44 - 4	86	46934	03300	44 - 2	15
44100	07900	44 - 2	4	46120	16700	44 - 4	86	46939	01300	44 - 4	89-1
44100	09100	44 - 2	4	46120	26800	44 - 5	116	46950	02400	44 - 4	92
44210	06600	44 - 2	1	46120	26900	44 - 5	115	46950	02600	44 - 4	92-1
44220	19700	44 - 2	2	46153	03100	44 - 4	82	46991	00100	44 - 4	93
44220	23300	44 - 2	2	46154	12800	44 - 4	83	51100	04540	51 - 7	1
44243	04501	44 - 2	3	46154	14701	44 - 2	21	51100	04840	51 - 2	1
44243	05500	44 - 4	64	46154	15300	44 - 2	21-1	51100	80432	51 - 2	1
44250	14710	44 - 2	13	46161	13300	44 - 4	66	51521	00700	44 - 5	111
44250	16811	44 - 3	49	46167	02400	44 - 4	90	52100	28220	51 - 2	21
44260	29100	44 - 5	107	46167	02500	44 - 4	95	52100	28720	51 - 2	26
44290	35100	44 - 3	40	46177	08300	44 - 3	51	52100	28820	51 - 2	27
44290	35202	44 - 3	41	46177	08400	44 - 3	52	52100	28921	51 - 2	30
44311	55200	44 - 5	108	46177	08500	44 - 3	53	52100	29420	51 - 2	22
44311	56500	44 - 4	94	46305	07500	44 - 5	109	52100	36720	51 - 2	26-1
44311	62700	44 - 4	94-1	46309	01100	44 - 5	110	52100	36820	51 - 2	27-1

I N D E X

PART NO.	PAGE	REF.NO.	PART NO.	PAGE	REF.NO.	PART NO.	PAGE	REF.NO.
52100 57920	51 - 2	26	52480 14400	51 - 4	83	52959 17850	52 - 3	10
52100 58020	51 - 2	27	52640 02300	44 - 5	113	52959 17950	52 - 2	3
52100 58120	51 - 2	21	52640 02800	44 - 4	81	52959 18050	52 - 2	8
52100 58220	51 - 2	22	52640 02800	44 - 6	122	52959 18150	52 - 2	9
52100 58320	51 - 2	30	52660 04700	44 - 2	24	52959 18250	52 - 2	18
52160 14800	51 - 3	39	52710 00700	51 - 4	81	52959 18740	52 - 2	18-1
52160 15101	51 - 3	40	52710 03601	51 - 3	47	52959 26140	52 - 3	4
52160 17000	51 - 4	77	52710 04400	51 - 4	71	52959 33550	52 - 3	8
52160 23300	51 - 4	77-1	52723 00100	44 - 5	102	52959 37430	52 - 2	25
52160 34600	51 - 4	88	52723 00900	51 - 4	63	52959 37940	52 - 2	4
52160 34900	51 - 4	77	52728 10410	51 - 3	38	52959 37940	52 - 3	2
52160 35000	51 - 3	39	52728 14810	51 - 5	90	52959 38650	52 - 3	7
52160 35000	51 - 3	40	52728 15710	20 - 3	81	52959 62630	52 - 2	1
52160 35200	51 - 7	31	52728 16410	51 - 7	3	52959 69520	52 - 2	7
52160 36300	51 - 4	86	52728 18010	51 - 7	5	52959 95220	52 - 3	3
52220 10800	51 - 2	25	52728 18310	51 - 7	36	52959 96230	52 - 3	9
52220 12500	51 - 2	23	52730 16400	51 - 4	82	52988 17000	52 - 2	13
52220 12900	44 - 3	48	52734 07001	51 - 4	72	52988 17200	52 - 2	15
52300 78710	51 - 3	37	52739 00600	44 - 2	23	52988 17200	52 - 3	17
52300 84010	51 - 3	37-1	52739 03700	51 - 3	47	52988 17300	52 - 3	11
52300 98210	51 - 3	37	52744 00900	51 - 3	37	52988 19500	52 - 2	10
52312 03300	51 - 4	70	52744 01400	51 - 7	1	52988 19500	52 - 3	18
52350 05320	51 - 2	7	52746 01900	51 - 4	88	52988 19600	52 - 2	16
52350 32220	38 - 5	3	52746 02100	51 - 2	24	52988 19700	52 - 2	14
52350 32420	44 - 5	98	52800 00110	51 - 2	28	52988 19800	52 - 2	24
52350 32620	51 - 7	35	52800 03010	51 - 4	76	52988 43000	52 - 3	1
52350 89010	51 - 3	53	52800 03110	51 - 3	54	52988 43500	52 - 3	5
52350 96711	38 - 2	3	52800 91300	51 - 3	54	52988 43600	52 - 3	6
52350 98311	44 - 5	98	52800 91700	51 - 3	44	52988 43700	52 - 3	15
52400 55210	44 - 6	122	52800 92200	51 - 2	28	52988 43800	52 - 3	16
52400 57611	51 - 2	35	52800 93800	51 - 4	76	52989 10100	52 - 2	23
52400 66710	44 - 6	122-1	52800 99801	51 - 3	44	52989 10600	52 - 2	19
52400 85510	44 - 6	122	52830 34101	51 - 2	24	52989 11400	52 - 2	21
52416 20101	51 - 4	59	52830 39200	51 - 2	24	GE240 01100	44 - 5	104
52416 24801	44 - 5	113	52919 25810	52 - 3	12	GH245 00600	44 - 6	122-1
52450 65222	51 - 3	41	52919 39710	52 - 3	13	GH245 00600	44 - 6	122
52450 65320	51 - 3	50	52926 04800	52 - 3	14			
52450 65420	51 - 3	51	52926 19500	52 - 2	5			
52450 66720	51 - 3	58	52926 19600	52 - 2	22			
52450 69020	51 - 3	46	52926 19800	52 - 2	17			
52450 92720	51 - 3	41	52928 41700	52 - 2	29			
52450 92820	51 - 3	46	52928 41800	52 - 2	30			
52450 92920	51 - 3	50	52931 48020	52 - 2	26			
52450 93020	51 - 3	51	52931 48120	52 - 2	27			
52450 93220	51 - 3	58	52931 48220	52 - 2	28			
52458 05300	51 - 4	73	52931 48420	52 - 2	11			
52480 13800	44 - 5	112	52939 99030	52 - 2	6			
52480 13800	51 - 3	52	52939 99430	52 - 2	12			
52480 13800	51 - 4	61	52959 15250	52 - 2	20			
52480 14300	44 - 5	114	52959 17850	52 - 2	2			

2004年 11月 4日 初版

2007年 10月 1日 改訂

発行 **北越工業株式会社**

新潟本社・工場

新潟県燕市下粟生津3074

TEL 0256 - 93 - 5571

FAX 0256 - 94 - 7567

(無断複写・転載を禁ず)

HOKUETSU INDUSTRIES CO., LTD.

8TH FLOOR SHINJUKU SAN-EI BLDG,
22-2 NISHI-SHINJUKU 1-CHOME, SHINJUKU-KU
TOKYO 160-0023 JAPAN
TEL:81-3-3348-7281
FAX:81-3-3348-7289
URL:<http://www.airman.co.jp>

0710-11
CAT.NO.39546 53000



この冊子はエコマーク認定の再生紙と大豆油インキを使用しています。

AIRMAN

HOKUETSU INDUSTRIES CO., LTD.