

AIRMAN

SG

PARTS CATALOG

ENGINE GENERATOR

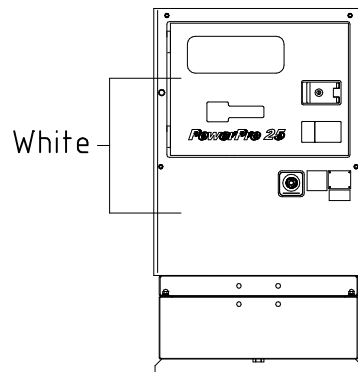
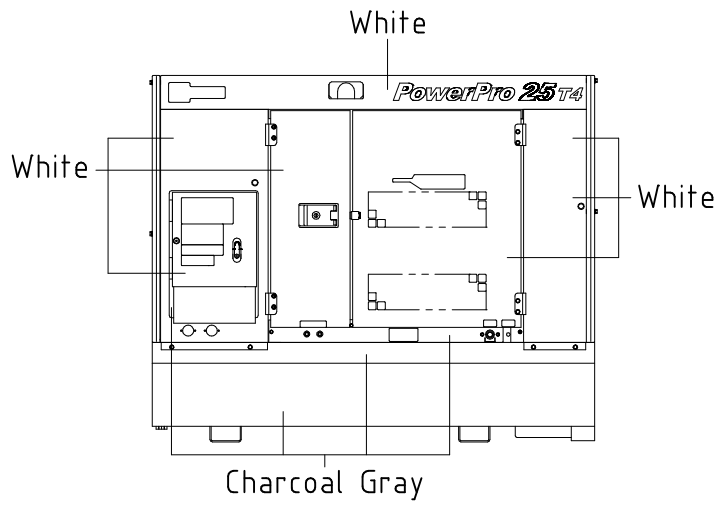
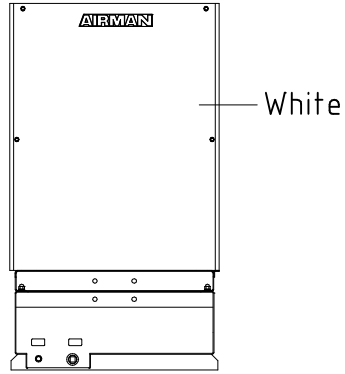
SDG25S-8E1

適 用 型 式
FOR MODEL

型 式 MODEL	適 用 号 機 SER. NO.
SDG25S-8E1 [WITH OIL FENCE TYPE]	1238E10051~

原 動 機 型 式 ENGINE MODEL	ISUZU 4LE2T
Eng.oil filter, cartridge	ISUZU 894456-7412
Fuel filter, element (main filter)	ISUZU 898240-2800 (~2000) ISUZU 898143-0411 (2001~) [純正部番 43543 01000 (2001~)]
Fuel filter, element (pre filter)	ISUZU 898240-2790
Belt, cooling fan	ISUZU 898049-0340 (~0079) ISUZU 898095-3350 (0080~)

STANDARD PAINTING



NOTICE

1. This parts catalog contains all the parts and assemblies of "AIRMAN" brand products. The complete unit is divided into several parts groups, the details of which are clearly illustrated, and completely listed. So desired part number, name and quantity can be easily determined referring to Ref.No.
2. When you place order for service parts, please be sure to advise us of the following information.
 - (1) Part number.
 - (2) Quantity required.
 - (3) Part name.
 - (4) Model name and Serial number.
3. How to read parts catalog.

(8) 備考 Remarks							
S : STD. SC:w. AFTERCOOLER SD: DRY AIR							
52 - 00 LINING							
(1)	(2)	(3)	(4)	(5)	(6)	(7)	(8)
見出番号 Ref. NO.	部品番号 Part NO.	互換性 Inter- change- ability	部品名称 Part Name	数量 Q'ty	適用号機範囲 Applicable Ser. No.	変更 C/H	備考 Remarks
	52900 04921		URETHANE FOAM KIT				S SC SD
	52900 05121		URETHANE FOAM KIT (Const. No. 1~21)				◎
	52900 06121		URETHANE FOAM KIT (Const. No. 1~9 & 11~24)				◎
1	52959 71350		Lining	1			
2	52959 97640		Lining	1			
3	52959 80220		Lining	1			
4	52959 71450		Lining	1			
5	52959 71550		Lining	1			
6	52959 30940		Lining	1			
7	52959 71650		Lining	2			

(1) Ref.No.

Reference number (Ref.No.) is to be used for locating the part number and name from the illustrations. (However some parts such as bolts and nuts etc., are not illustrated but their reference numbers only listed.)

Ref.No.1, 1-1, 1-2,..... shows history of part modifications.

[These reference numbers mean 1: primary period, 1-1: first alteration, 1-2: second alteration and 1-3.....follows]

(2) Part No.

Every part has its own proper number. Even if a part has the same shape as an other part and if its number different, it is not interchangeable at all in many cases.

(3) Interchangeability

A, B, C, D, Q, X, Y and Z in column "Interchangeability" show the following.

A: A new part can replace an old part, but an old part cannot replace a new part.

B: Not interchangeable.

C: Disused.

D: Newly added.

E: Compatible with eachother.

Q: Quantity per unit changed.

X: Included in this set of parts, this part is not used for this model.

Y: Part to be selected.

Z: This part can not be supplied as an individual part.

- (4) Part name
Every part has its own proper name.
- (5) Q' ty
The number shown in the column of Q' TY indicates the quantity of parts used per one unit machine.
- (6) Applicable Ser.No. (Serial Number)
Ser.No. shows the machine number to which the part is applicable.
Month and year stated in column "Ser.No." show the month and year from which the part is applicable.
- (7) Change column
M1, M2, Mn mentioned in the column indicate the change of part number and the serial number of the unit, the part of which was modified.
- (8) Remarks
This column "Remarks" mentions in mark or signal the specifications of each part, original part number of manufacturer, model name of the part for which is used and etc.
[Example. SC:w. AFTER COOLER]

4. Abbreviations used in this catalog.

ass' y	assembly	L	Length
A	Ampere	OPT.	Option
AUTO.	Automatic	SPC/S.	Special specifications
C/H	Change column	STD.	Standards
Const.	Consisting of	sw.	switch
Cont.	Control	T or t	Thickness
Eng.	Engine	V	Volt
EXP.	Export	W	Watt
GEN.	Generator	w.	with
Incl.	Including	w/o	without

NOTE:※We are always engaged in improving our products. So there may be some changes of the product which are not yet mentioned in this parts catalog. Therefore, in necessary case, we issue a revision in which such changes are added. When you have any question on the parts catalog, please ask your nearest dealer or directly us.
※For engine parts, please refer to separate engine parts catalog.

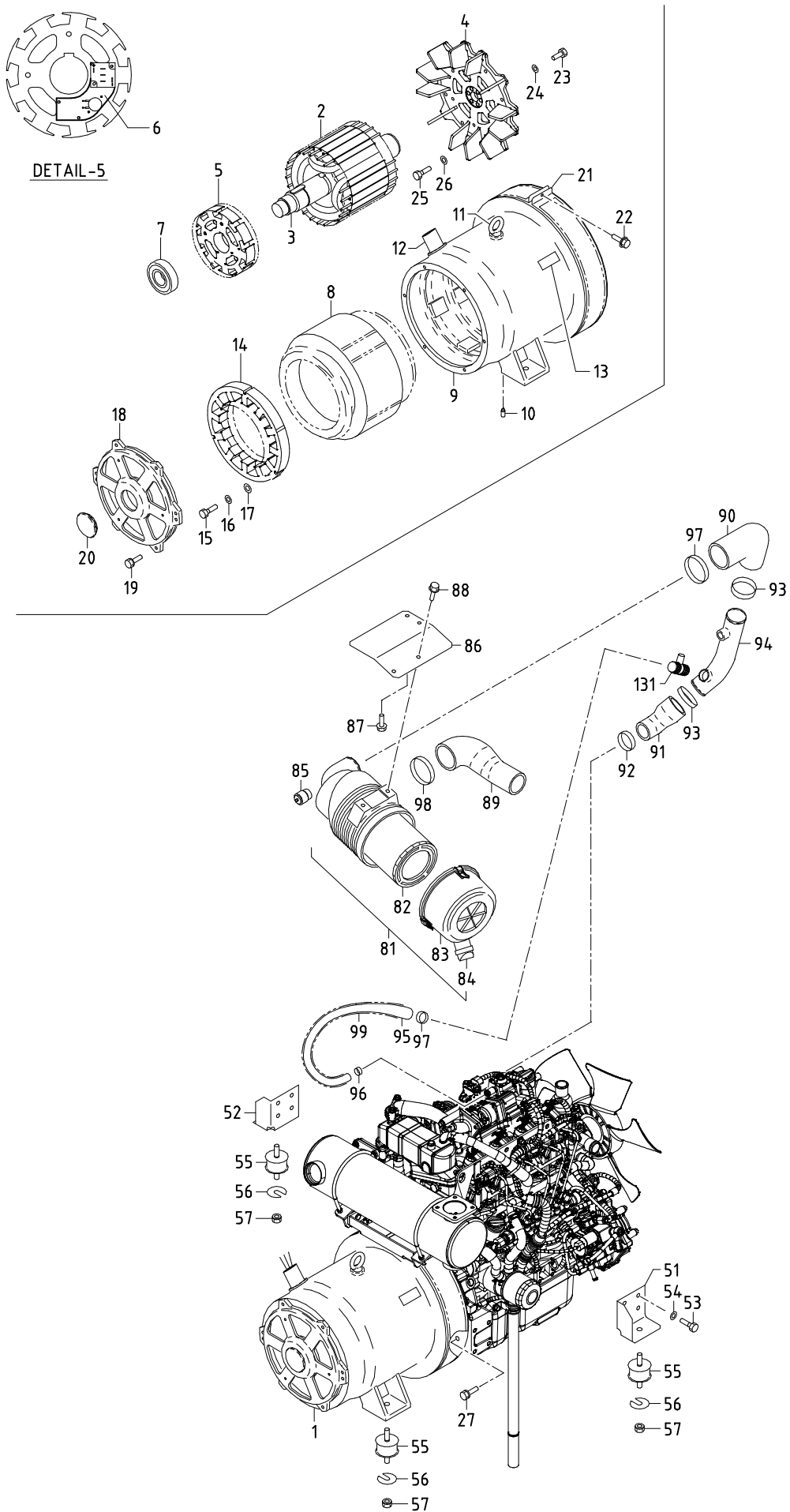
目 次 CONTENTS

図 番 号 FIG. NO.	図 名 称 FIG. NAME	頁 PAGE
20 - 00	GENERATOR, MOUNTING & INTAKE	ゼネレータ, マウンティング, インテーク 20- 1~3
38 - 00	COOLING, ENGINE & EXHAUST	クーリング, エンジン, エキゾースト 38- 1~3
39 - 00	NAME PLATE	ネームプレート 39- 1~3
43 - 00	FUEL LINE	フュエルライン 43- 1~3
44 - 00	ELECTRIC(for ENGINE)	エレクトリック(エンジン用) 44- 1~5
46 - 00	ELECTRIC(for GENERATOR) [~2000]	エレクトリック(ゼネレータ用) [~2000] 46- 1~3
46 - 01	ELECTRIC(for GENERATOR) [2001~]	エレクトリック(ゼネレータ用) [2001~] 46- 4~6
46 - 02	TERMINAL PLATE	三相出力端子板 46- 7
51 - 00	FRAME & BONNET	フレーム, ボンネット 51- 1~4
51 - 01	OIL FENCE	オイルフェンス 51- 5~6
52 - 00	LINING	ライニング 52- 1~2

型 式 名 の 見 方 HOW TO READ MODELS

S D G 25 S - 8 E 1
① ② ③ ④ ⑤ ⑥

- | | |
|---|-------------------------|
| ① SDG : SEMI PORTABLE DIESEL GENERATOR | ① SDG : セミポータブルディーゼル発電機 |
| ② 25 : OUTPUT (kVA) | ② 25 : 定格出力 (kVA) |
| ③ S : SILENT TYPE | ③ S : 防音型 |
| ④ 8 : NORTH AMERICA TYPE (w. OIL FENCE) | ④ 8 : 北米仕様 (オイルフェンス付) |
| ⑤ MODEL CHANGE MARK | ⑤ モデルチェンジ記号 |
| ⑥ VARIATION MARK | ⑥ バリエーション記号 |

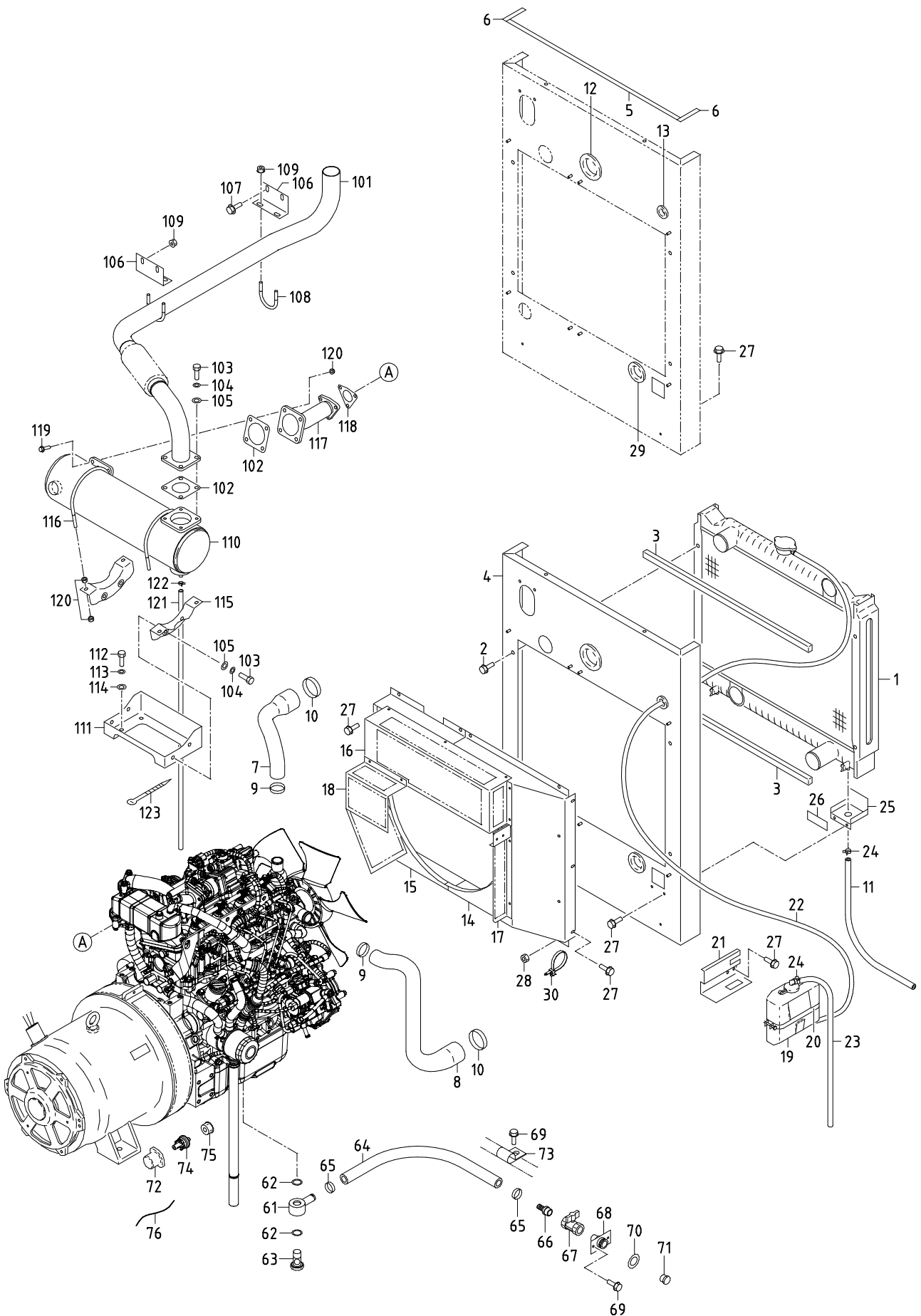


20 - 00 GENERATOR, MOUNTING & INTAKE

見出番号 Ref. NO.	部品番号 Part NO.	互換性 Inter- change ability	部 品 名 称		数量 Q'ty	適用号機範囲 Applicable Ser. No.		変更 C/H	備 考 Remarks
				Part Name		8E1	—		
	20 - 00		GENERATOR GROUP	ゼネレータグループ					
1	20003 62108		Generator	ゼネレータ	1				Const. No. 2~27
2	25100 10800		A. C. G. rotor ass'y	主発電機界磁巻線	1				(回転子)
3	25151 04302		Shaft	シャフト	1				
	03307 14140		Key	キー	1				
	03308 14040		Key	キー	1				(EX. rotor side)
4	25140 05002		Fan	ファン	1				
5	25600 01500		EX. rotor ass'y	励磁機電機子巻線	1				Incl. No. 6
A. C. G. ロータ・シャフト・キー・ファン・EX. ロータ(見出番号2~5)は、セットでご注文下さい									
A set of A. C. G. rotor, shaft, key, fan & EX. rotor (Ref. NO. 2-5), should be ordered.									
6	46640 19700		Wiring board	整流器基板	1				
7	21472 16900		Bearing	ベアリング	1				(6308ZZC3)
8	25200 11904		A. C. G. stator ass'y	主発電機電機子巻線	1				(固定子)
9	25310 10201		Casing	ケーシング	1				
A. C. G. ステータ・ケーシングは、セットでご注文下さい									
A set of A. C. G. stator & casing, should be ordered.									
10	02601 10016		Set screw	セット スクリュー	2				
11	52742 00100		Eye bolt	アイボルト	1				
12	36135 02100		Grommet	グロメット	1				(cable protect)
13	39178 79330		Plate (SER. NO.)	シリアル銘板	1	~0164			
13 -1	39178 27440	B	Plate (SER. NO.)	シリアル銘板	1	0165~		M442	
14	25700 08503		EX. stator ass'y	励磁機界磁巻線	1				(固定子)
15	02135 06050		Bolt	ボルト	3				
16	03115 02006		Spring washer	スプリング ワッシャー	3				
17	03116 12006		Plain washer	プレーン ワッシャー	3				
18	25310 10102		Casing	ケーシング	1				
19	02238 08025		Bolt, w/w	ワッシャー付ボルト	6				
20	36135 02300		Grommet	グロメット	1				
21	25360 08201		Cover	カバー	1				
22	02248 06025		Bolt, w/w	ワッシャー付ボルト	1				
23	02135 10035		Bolt	ボルト	6				
24	03115 02010		Spring washer	スプリング ワッシャー	6				
25	02135 08030		Bolt	ボルト	8				
26	03115 02008		Spring washer	スプリング ワッシャー	8				
27	02238 10030		Bolt, w/w	ワッシャー付ボルト	12				
	31 - 00		MOUNTING GROUP	マウンティンググループ					
51	31110 94301		Bracket	ブラケット	1	~2000			
51 -1	31110 21710	B	Bracket	ブラケット	1	2001~		M12	
52	31110 94401		Bracket	ブラケット	1	~2000			
52 -1	31110 21710	B	Bracket	ブラケット	1	2001~		M12	
53	02135 10020		Bolt	ボルト	8				
54	03115 02010		Spring washer	スプリング ワッシャー	8				
55	GG160 00100		Vibration isolator ass'y	防振ゴム	4				
56	31120 08900		Shim	シム	1				
57	02915 20012		Nut, w/w	ワッシャー付ナット	8				

20 - 00 GENERATOR, MOUNTING & INTAKE

見出番号 Ref. NO.	部品番号 Part NO.	互換性 Inter- change ability	部 品 名 称 Part Name		数量 Q' ty	適用号機範囲 Applicable Ser. No.		変更 C/H	備 考 Remarks
						8E1	—		
	32 - 00		INTAKE GROUP	インテークグループ					
81	32100 40700		Air filter ass'y	エアフィルタ	1				Const. No. 82~84
82	32143 11700		Element	エレメント	1				
83	32142 08600		Cup	カップ	1				
84	32151 01400		Vacuator valve	バキューエータバルブ	1				
85	32148 03000		Filter, service indicator	インジケータ	1				
86	32240 46400		Bracket	ブラケット	1				
87	02201 08020		Flange bolt	フランジ付ボルト	2				
88	02201 08012		Flange bolt	フランジ付ボルト	2				
89	32331 77200		Hose	ホース	1				
90	32331 86300		Hose	ホース	1				
91	32331 85501		Hose	ホース	1				
92	03511 20060		Hose clip	ホースクリップ	1				
93	03511 20070		Hose clip	ホースクリップ	2				
94	32320 71600		Pipe	パイプ	1 ~2000				
94 -1	32320 74900	B	Pipe	パイプ	1	2001~		M12	(M 7)
95	03591 15050		Hose	ホース	1 ~2000				
95 -1	32331 94200	B	Hose	ホース	1	2001~		M12	(M 7)
96	03511 20028		Hose clip	ホースクリップ	1				
97	03511 20028		Hose clip	ホースクリップ	1 ~2000				
97 -1	03511 20040	B	Hose clip	ホースクリップ	1	2001~		M12	(M 7)
98	03511 20080		Hose clip	ホースクリップ	2				
99	37182 06400	D	Cushion rubber	クッションラバー	1	2001~		M12	(M 7)
	44 - 00		ELECTRIC GROUP	エレクトリックグループ					
131	46850 05300	D	Heater	ヒータ	1	2001~		M12	(M 7)



38 - 00 COOLING, ENGINE & EXHAUST

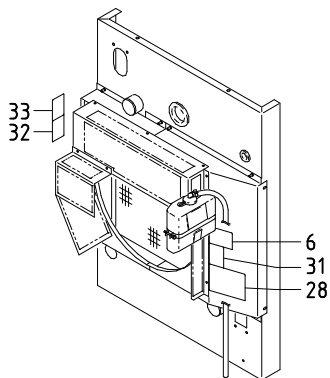
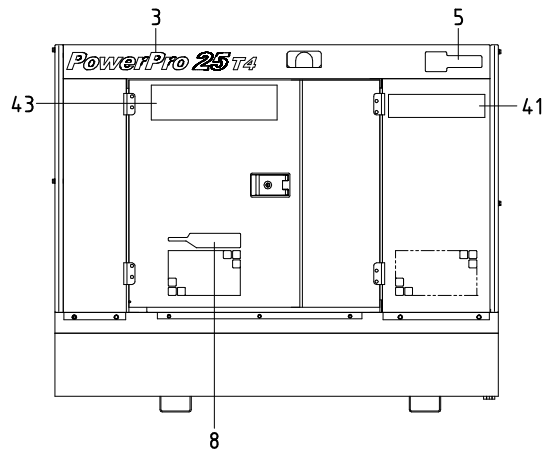
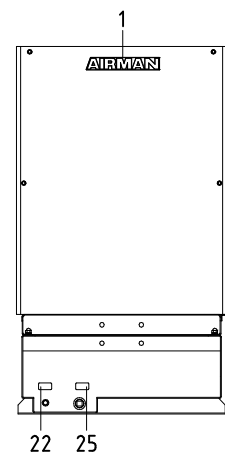
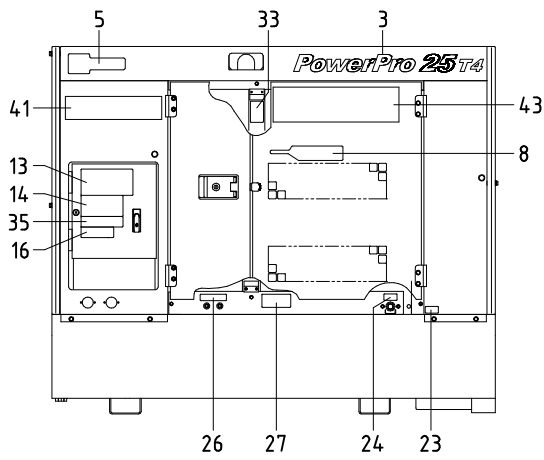
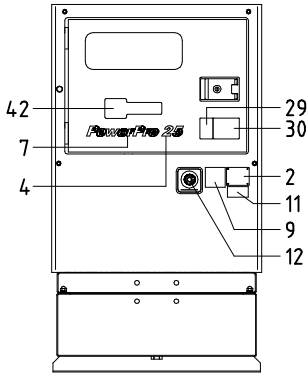
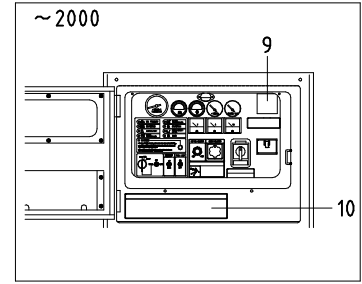
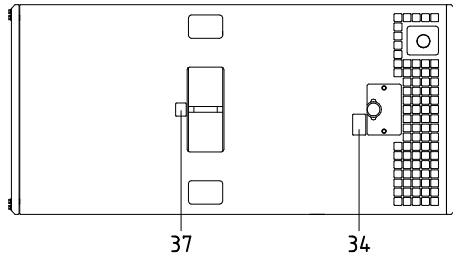
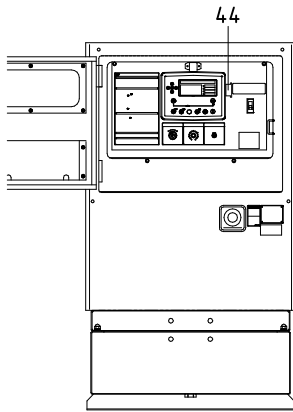
見出番号 Ref. NO.	部品番号 Part NO.	互換性 Inter- change ability	部 品 名 称		数量 Q' ty	適用号機範囲 Applicable Ser. No.		変更 C/H	備 考 Remarks
				Part Name		8E1	—		
	38 - 00		COOLING GROUP	クーリング グループ					
1	38100 45100		Radiator	ラジエータ	1				Incl. cap & valve
	38410 05800		Cap	キャップ	1				
	38469 01800		Valve	バルブ	2				(drain)
2	02201 08012		Flange bolt	フランジ 付ボルト	4				
3	03407 67311		Seal rubber	シール ラバー	2				
4	52350 82820		Cover	カバー	1	~0052			
4 -1	52350 02430	B	Cover	カバー	1	~2000		M 1	
4 -2	52350 45230	B	Cover	カバー	1	2001~		M12	
5	03407 66904		Seal rubber	シール ラバー	1				
6	03407 66970		Seal rubber	シール ラバー	2				
7	38524 73901		Hose	ホース	1				
8	38524 74000		Hose	ホース	1				
9	03511 20050		Hose clip	ホース クリップ	2				
10	03511 20070		Hose clip	ホース クリップ	2				
11	38594 03200		Hose	ホース	1				(drain)
12	03403 00703		Grommet	グロメット	1				
13	03403 00303		Grommet	グロメット	1				
14	38440 13010		Shroud, fan	ファン シュラウド	1	~2000			
14 -1	38440 23210	B	Shroud, fan	ファン シュラウド	1	2001~		M12	
15	38440 13110		Shroud, fan	ファン シュラウド	1	~2000			
15 -1	38440 23310	B	Shroud, fan	ファン シュラウド	1	2001~		M12	
16	38450 89801		Guard, fan	ファン ガード	1	~2000			
16 -1	38450 05710	B	Guard, fan	ファン ガード	1	2001~		M12	
17	38450 90200		Guard, fan	ファン ガード	1	~2000			
17 -1	38450 05810	B	Guard, fan	ファン ガード	1	2001~		M12	
18	38450 90401		Guard, fan	ファン ガード	1	~2000			
18 -1	38450 05910	B	Guard, fan	ファン ガード	1	2001~		M12	
19	38590 01200		Reserve tank ass'y	リザーブ タンク	1				
20	03511 30185		Hose clip	ホース クリップ	1				
21	38591 01000		Bracket	ブラケット	1				
22	38594 02900		Hose	ホース	1				
23	38594 05000		Hose	ホース	1				
24	03511 40016		Hose clip	ホース クリップ	4				
25	38420 99500		Bracket	ブラケット	1				
26	03407 67037		Seal rubber	シール ラバー	1				
27	02201 06016		Flange bolt	フランジ 付ボルト	29	~2000			
27 -1	02201 06016	Q	Flange bolt	フランジ 付ボルト	31	2001~		M12	
28	02915 00006		Hexagon flange nut	フランジ 付ナット	8				
29	03403 00512		Grommet	グロメット	1				
30	37181 07700		Clip	クリップ	2				
	41 - 00		ENGINE GROUP	エンジン グループ					
61	43534 02102		Ring connector	リング コネクタ	1	~2000			
61 -1	43534 04000	B	Ring connector	リング コネクタ	1	2001~		M12	
62	03407 16024		Gasket	ガスケット	2	~2000			
62 -1	03407 16020	B	Gasket	ガスケット	2	2001~		M12	
63	43532 05500		Nipple	ニップル	1	~2000			(bolt)
63 -1	43532 07001	B	Nipple	ニップル	1	2001~		M12	(bolt)

38 - 00 COOLING, ENGINE & EXHAUST

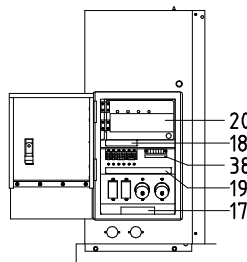
見出番号 Ref. NO.	部品番号 Part NO.	互換性 Inter- change ability	部 品 名 称 Part Name		数量 Q' ty	適用号機範囲 Applicable Ser. No.		変更 C/H	備 考 Remarks
						8E1	—		
64	03580 19050		Hose	ホース	1	~2000			
64 -1	03580 19082	B	Hose	ホース	1	2001~		M12	
65	03511 20035		Hose clip	ホースクリップ	2				
66	37170 02900		Joint	ジョイント	1				
67	03735 13004		Valve	バルブ	1				
68	37170 20100		Joint	ジョイント	1				
69	02201 06016		Flange bolt	フランジ付ボルト	2	~2000			
69 -1	02201 06016	Q	Flange bolt	フランジ付ボルト	3	2001~		M12	
70	52728 15710		Cushion rubber	クッションラバー	1				
71	33238 03000		Plug	プラグ	1				
72	32152 00200	D	Cap	キャップ	1	0795~		M559	
73	37181 07100	D	Clip	クリップ	1	2001~		M12	
74	44328 23000	D	Pressure switch	圧力スイッチ	1	0418~		M528	(ISUZU 8983193760)
75	37189 42700	D	Bushing	ブッシング	1	0418~		M528	(ISUZU 8983377180)
76	44490 76341	D	Wiring harness	ワイヤハーネス	1	0418~		M528	

42 - 00 EXHAUST GROUP エキゾーストグループ

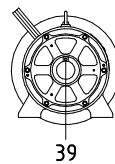
101	42310 03410		Pipe, exhaust	エキゾーストパイプ	1				
102	42324 16000		Gasket	ガスケット	2				
103	02135 08025		Bolt	ボルト	8				
104	03115 02008		Spring washer	スプリングワッシャー	8				
105	03116 12008		Plain washer	プレーンワッシャー	8				
106	42240 26700		Bracket	ブラケット	2	~0052			
106 -1	42240 33000	B	Bracket	ブラケット	2	0053~		M 1	
107	02201 08020		Flange bolt	フランジ付ボルト	2				
108	03830 08004		U-bolt	Uボルト	2				
109	02915 00008		Hexagon flange nut	フランジ付ナット	6				
110	42180 00100		Exhaust filter	エキゾーストフィルタ	1				
111	42240 32300		Bracket	ブラケット	1				
112	02135 10020		Bolt	ボルト	2				
113	03115 02010		Spring washer	スプリングワッシャー	2				
114	03116 12010		Plain washer	プレーンワッシャー	2				
115	42240 32800		Bracket	ブラケット	2				
116	42243 00200		U-bolt	Uボルト	2				
117	42310 05510		Pipe, exhaust	エキゾーストパイプ	1				
118	42324 16100		Gasket	ガスケット	1				
119	42325 02700		Bolt	ボルト	4				
120	42327 04100		Hexagon flange nut	フランジ付ナット	15				
121	42250 04900		Pipe	パイプ	1				
122	03511 10012		Hose clip	ホースクリップ	1				
123	03425 00001		Vinyl clip	ビニールクリップ	1				



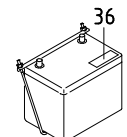
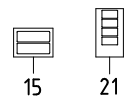
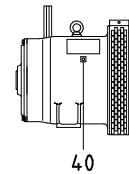
FAN SHROUD



OUTPUT TERMINAL



GENERATOR



BATTERY

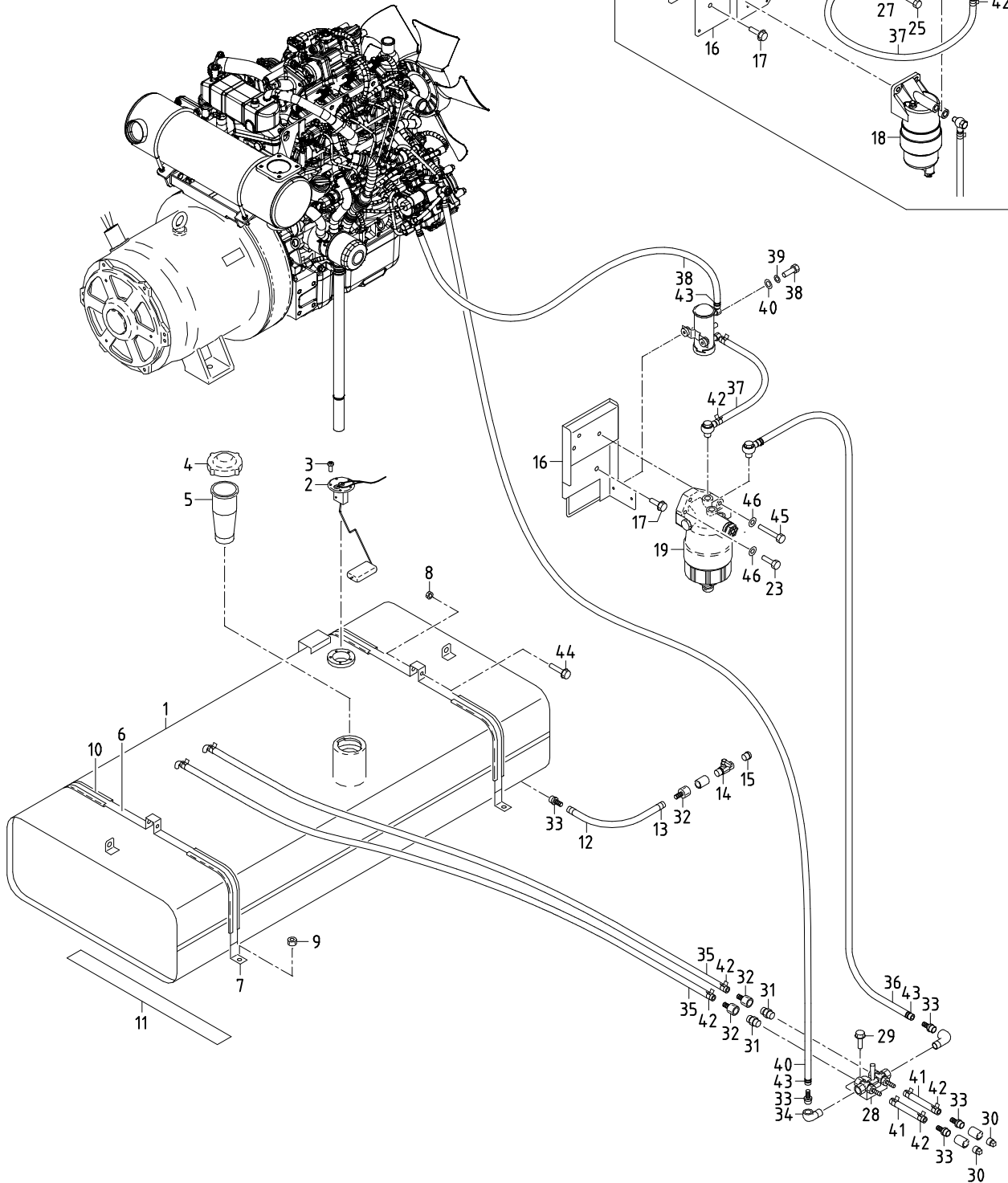
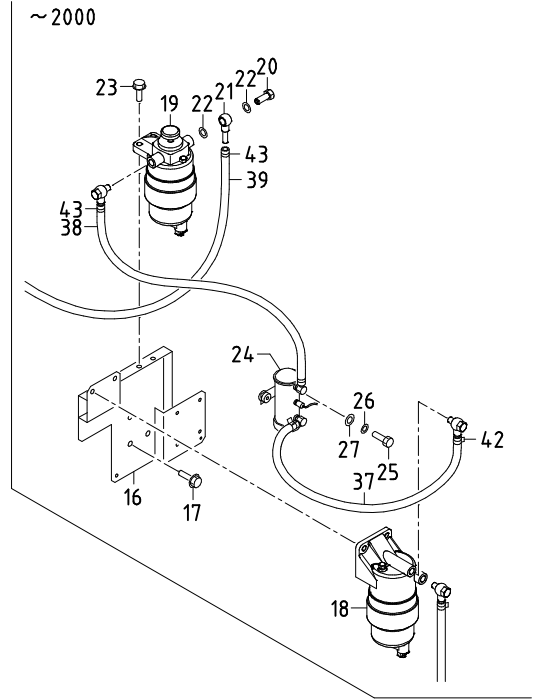
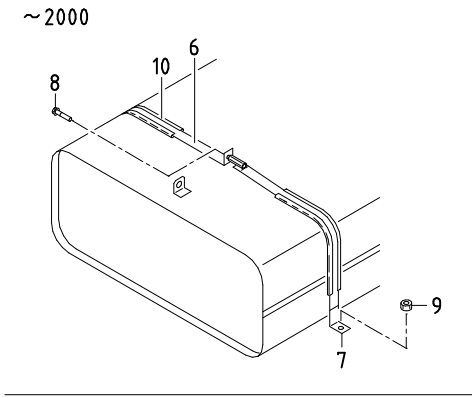
39 - 00 NAME PLATE

見出番号 Ref. NO.	部品番号 Part NO.	互換性 Inter- change ability	部 品 名 称 Part Name		数量 Q' ty	適用号機範囲 Applicable Ser. No.		変更 C/H	備 考 Remarks
						8E1	-		
	39 - 00		ACCESSORY GROUP	アクセサリ グループ					
	39600 51435		Instruction manual	取扱説明書		~0794			
	39600 96830	B	Instruction manual	取扱説明書		~2000		M559	
	39600 03540	B	Instruction manual	取扱説明書		2001~		M12	
	39615 09700		Instruction manual	取扱説明書(Eng.)					
	39616 07500		Parts catalog	パーツカタログ(Eng.)		~2000			
	39616 09400	B	Parts catalog	パーツカタログ(Eng.)		2001~		M12	
1	39170 02000		Mark (AIRMAN)	マーク	1				
2	39103 46801		Plate (SER. NO.)	プレート	1				
	03260 03010		Blind rivet	リベット	4				
3	39178 10140		Plate (PowerPro 25 T4)	プレート	2	~0556			
3 -1	39178 69940	B	Plate (AIRMAN)	プレート	2	0557~		M543	
4	39178 57620	C	Plate (25)	プレート	1	0557~		M543	
5	39178 57720	C	Plate (MMD)	プレート	2	0557~		M543	
6	39178 00310		Plate (LLC)	プレート	1				
7	39178 54820	C	Plate (PowerPro)	プレート	1	0557~		M543	
8	39178 53620	C	Plate (QUIETECH)	プレート	2	0557~		M543	
9	39178 80820	C	Plate (DELTA DEMAND)	プレート	2	0557~		M543	
10	39153 69800	C	Plate (OPERATION)	プレート	1	2001~		M12	
11	39178 43110		Plate (california)	プレート	1				
12	39178 47610		Plate (emergency sw.)	プレート	1				
13	39176 88300		Plate (output)	プレート	1	~0556			
13 -1	39176 05010	A	Plate (output)	プレート	1	0557~		M543	
14	39176 62400		Plate (high voltage)	プレート	1				
15	39173 02000		Plate, complete	プレート(1セット)	1				Const. No. 16~17
16	* * *	Z	Plate (terminal in)	プレート	1				(39173 02000)
17	* * *	Z	Plate (terminal in)	プレート	1				(39173 02000)
18	39178 87110		Plate (breaker)	プレート	1				
19	39178 58020		Plate (socket)	プレート	1				
20	39152 23401		Plate (wiring chart)	プレート	1				
21	39173 05900		Plate, complete	プレート(1セット)	1				Const. No. 22~25
22	* * *	Z	Plate (fuel drain)	プレート	1				(39173 05900)
23	* * *	Z	Plate (radiator drain)	プレート	1				(39173 05900)
24	* * *	Z	Plate (eng. oil drain)	プレート	1				(39173 05900)
25	* * *	Z	Plate	プレート (spare:1)	2				(39173 05900)
			(containment drain)						
26	39178 01640		Plate (fuel port)	プレート	1				
27	39178 22031		Plate (FLAMMABLES)	プレート	1				
28	39178 49120		Plate	プレート	1				
			(changed fuel refill)						
29	39176 73300		Plate	プレート	1				
			(warning, exhaust gases)						
30	39176 09310		Plate	プレート	1				
			(warning, exhaust gases)						
31	39176 73500		Plate	プレート	1				
			(warning, cooling fan)						
32	39176 73800		Plate (warning, pulley)	プレート	1				
33	39176 69500		Plate	プレート	2				
			(caution, high temp.)						

39 - 00 NAME PLATE

見出番号 Ref. NO.	部品番号 Part NO.	互換性 Inter- change- ability	部 品 名 称 Part Name	数量 Q' ty	適用号機範囲 Applicable Ser. No.		変更 C/H	備 考 Remarks
					8E1	—		
34	39176 69600		Plate フ°レ-ト (caution, radiator cap)	1				
35	39176 62900		Plate フ°レ-ト (warning, electric shock)	1				
36	39176 50000		Plate (warning, battery) フ°レ-ト	1				
37	39176 69300		Plate (lift position) フ°レ-ト	1				
38	39178 11740	D	Plate フ°レ-ト (2 wire terminal plate)	1	0053~		M 2	
39	39164 00600		Plate (indicator) フ°レ-ト	1				
40	39164 00700		Plate (indicator) フ°レ-ト	1				
41	39178 64940	D	Plate (SDG25) フ°レ-ト	2	0557~		M543	
42	39178 57720		Plate (mark) フ°レ-ト	1	~0556			
42 -1	39178 69840	B	Plate (mark) フ°レ-ト	1	~2168		M543	
42 -2	39178 94340	B	Plate (mark) フ°レ-ト	1	2169~		M589	
43	39178 70140	D	Plate (mark) フ°レ-ト	2	0557~2168		M543	
43 -1	39178 94140	B	Plate (mark) フ°レ-ト	2	2169~		M589	
44	39178 70740		Plate (in-pane) フ°レ-ト	1				

43 - 00 FUEL LINE

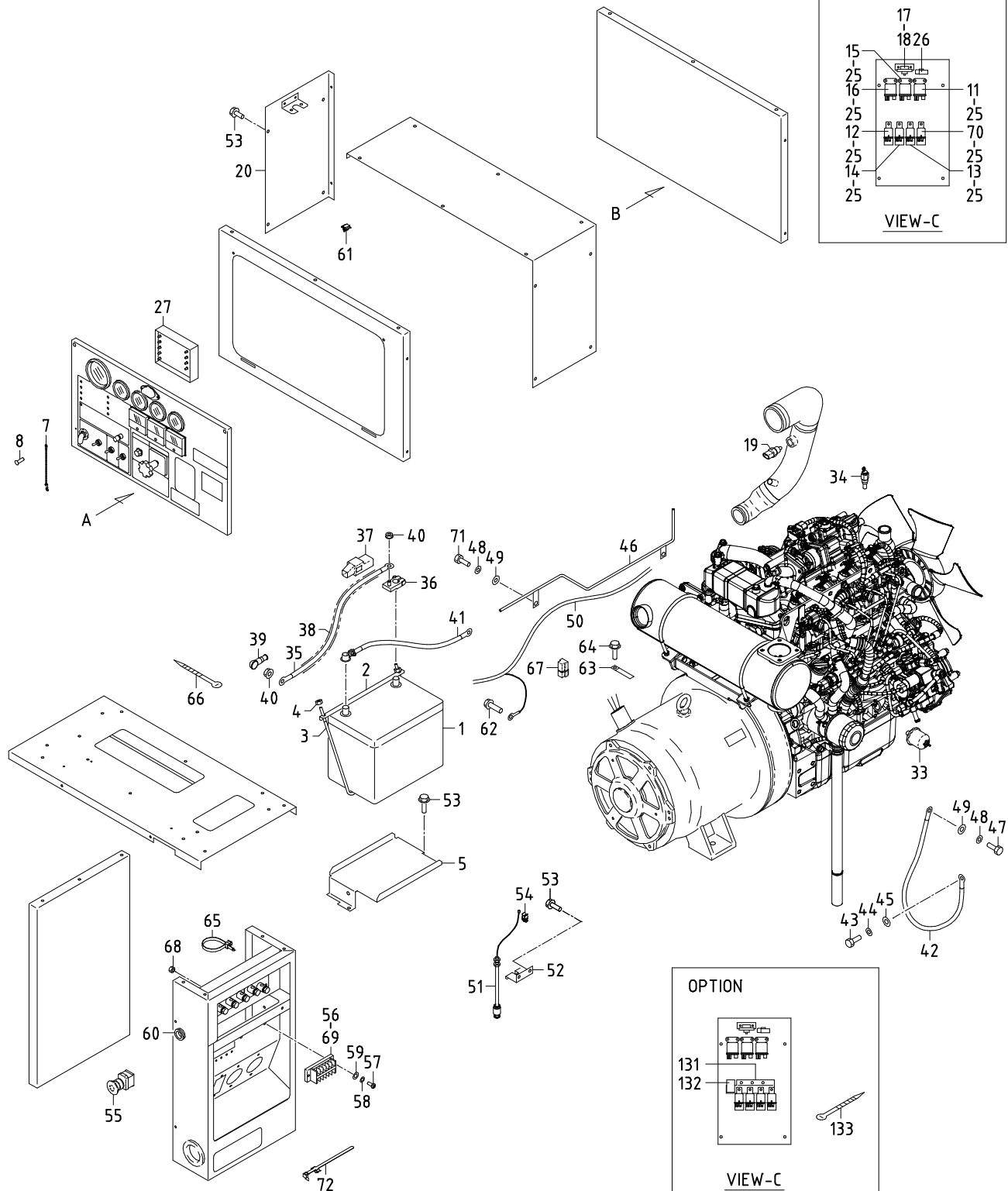
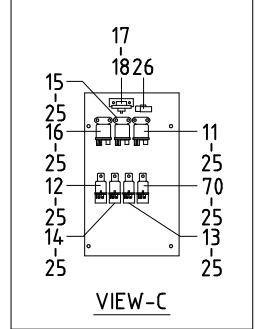
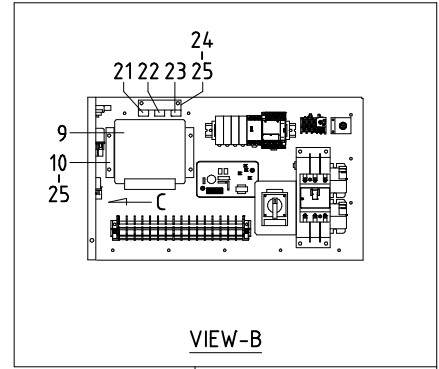
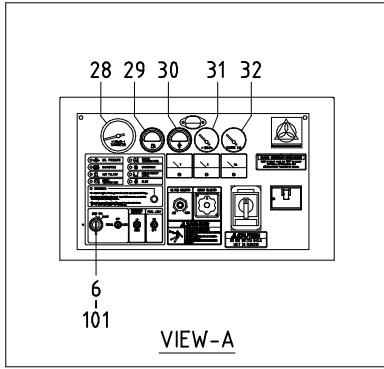


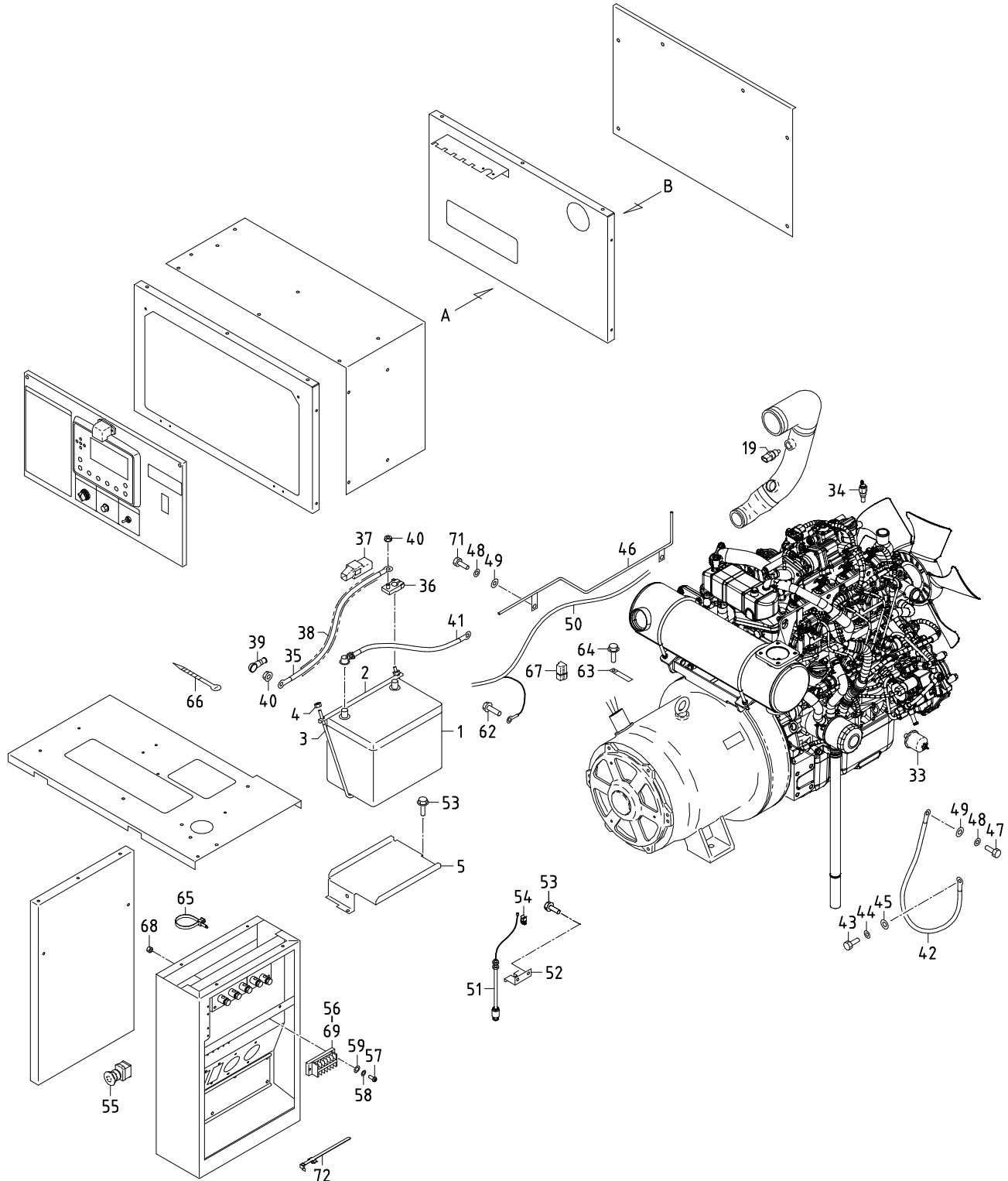
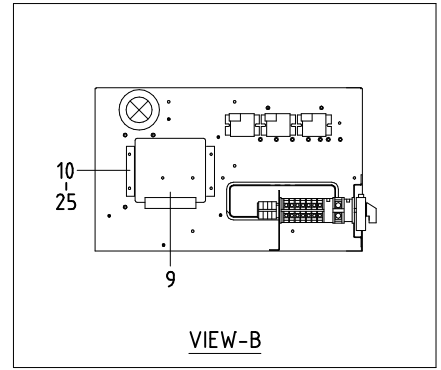
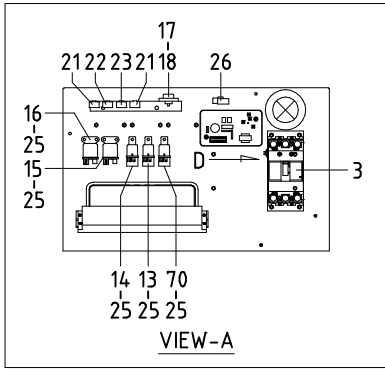
43 - 00 FUEL LINE

見出番号 Ref. NO.	部品番号 Part NO.	互換性 Inter- change ability	部 品 名 称		数量 Q'ty	適用号機範囲 Applicable Ser. No.		変更 C/H	備 考 Remarks
				Part Name		8E1	—		
	43 - 00		FUEL GROUP	フュエル グループ					
1	43100 78800		Fuel tank	フュエル タンク	1	~2168			
1 -1	43100 92400	B	Fuel tank	フュエル タンク	1	2169~		M591	
2	36159 02101		Sending unit	センディング ユニット	1				
3	02415 65012		Screw, w/w	ワッシャ付スクリュー	5				
4	43220 01300		Cap	キャップ	1	~2168			
4 -1	43220 03400	B	Cap	キャップ	1	2169~		M591	
5	43210 01301	C	Strainer	ストレーナ	1	2169~		M591	
6	43310 29900		Belt	ベルト	2	~2000			
6 -1	43310 37800	B	Belt	ベルト	2	2001~		M12	
7	43310 30000		Belt	ベルト	2	~2000			
7 -1	43310 38400	B	Belt	ベルト	2	2001~		M12	
8	02201 08050		Flange bolt	フランジ付ボルト	2	~0836			
8 -1	02246 08050	B	Bolt, w/w	ワッシャ付ボルト	2	~2000		M11	
8 -2	02915 00008	B	Hexagon flange nut	フランジ付ナット	2	2001~		M12	
9	02915 00010		Hexagon flange nut	フランジ付ナット	4				
10	43322 06700		Cushion rubber	クッション ラバー	4				
11	38465 13400		Cushion rubber	クッション ラバー	2				
12	03570 09021		Hose	ホース	1				
13	03511 20020		Hose clip	ホースクリップ	2				
14	35421 06800		Air valve	エアバルブ	1				
15	33238 02800		Plug	プラグ	1				
16	43340 36300		Bracket	ブラケット	1	~2000			
16 -1	43340 40801	B	Bracket	ブラケット	1	2001~		M12	
17	02201 10020		Flange bolt	フランジ付ボルト	3	~2000			
17 -1	02201 10020	Q	Flange bolt	フランジ付ボルト	2	2001~		M12	
18	43540 08600	C	Filter ass'y	フィルタ	1	2001~		M12	(pre)
19	43540 08700		Filter ass'y	フィルタ	1	~2000			(main)
19 -1	43540 07700	B	Filter ass'y	フィルタ	1	2001~		M12	(main)
20	43532 09700		Nipple	ニップル	4	~2000			(bolt)
20 -1	43532 09000	B	Nipple	ニップル	2	2001~		M12	(bolt)
21	43534 05500		Ring connector	リングコネクタ	4	~2000			
21 -1	43534 04800	B	Ring connector	リングコネクタ	2	2001~		M12	
22	43531 02300		Gasket	ガスケット	8	~2000			
22 -1	43531 01900	B	Gasket	ガスケット	4	2001~		M12	
23	02201 10030		Flange bolt	フランジ付ボルト	4	~2000			
23 -1	02283 10040	B	Socket bolt	ソケットボルト	2	2001~		M12	
24	43650 02600		Fuel pump	フュエルポンプ	1				(ISUZU 898068-2750)
				[Filter kit(Incl.Filter & Gasket):ISUZU 898173-1650]					
				[Filter:ISUZU 898071-4010]					
				[Gasket:ISUZU 898071-4040]					
25	02138 06030		Bolt	ボルト	2				
26	03115 02006		Spring washer	スプリングワッシャ	2				
27	03116 12006		Plain washer	プレーンワッシャ	2				
28	35483 10101		Stop valve	ストップバルブ	1				
29	02201 06016		Flange bolt	フランジ付ボルト	2				
30	03620 41003		Plug	プラグ	2				
31	03734 43030		Nipple	ニップル	2				
32	37170 20200		Joint	ジョイント	3				
33	37170 12700		Joint	ジョイント	5	~2000			
33 -1	37170 12700	Q	Joint	ジョイント	3	2001~		M12	
34	03731 21003		Elbow	エルボ	2				

43 - 00 FUEL LINE

見出番号 Ref. NO.	部品番号 Part NO.	互換性 Inter- change ability	部 品 名 称 Part Name		数量 Q' ty	適用号機範囲 Applicable Ser. No.		変更 C/H	備 考 Remarks
						8E1	—		
35	03600 09024		Hose	ホース	2	~2000			
35 -1	03600 09028	B	Hose	ホース	2	2001~		M12	
36	03600 09042		Hose	ホース	1	~2000			
36 -1	03570 09045	B	Hose	ホース	1	2001~		M12	
37	03600 09038		Hose	ホース	1	~2000			
37 -1	03600 09042	B	Hose	ホース	1	2001~		M12	
38	03570 09030		Hose	ホース	1	~2000			
38 -1	03570 09033	B	Hose	ホース	1	2001~		M12	
39	03570 09045		Hose	ホース	1				
40	03570 09078		Hose	ホース	1	~2000			
40 -1	03570 09079	B	Hose	ホース	1	2001~		M12	
41	03600 09012		Hose	ホース	2	~2000			
41 -1	03600 09013	B	Hose	ホース	2	2001~		M12	
42	03511 40020		Hose clip	ホース クリップ	10				
43	03511 10018		Hose clip	ホース クリップ	8	~2000			
43 -1	03511 10018	Q	Hose clip	ホース クリップ	6	2001~		M12	
44	02246 08050	D	Bolt, w/w	ワッシャ付ボルト	2	2001~		M12	
45	02283 10070	D	Socket bolt	ソケット ボルト	1	2001~		M12	
46	03115 40010	D	Spring washer	スプリング ワッシャ	1	2001~		M12	





44 - 00 ELECTRIC (for ENGINE)

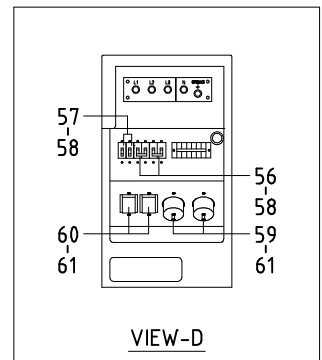
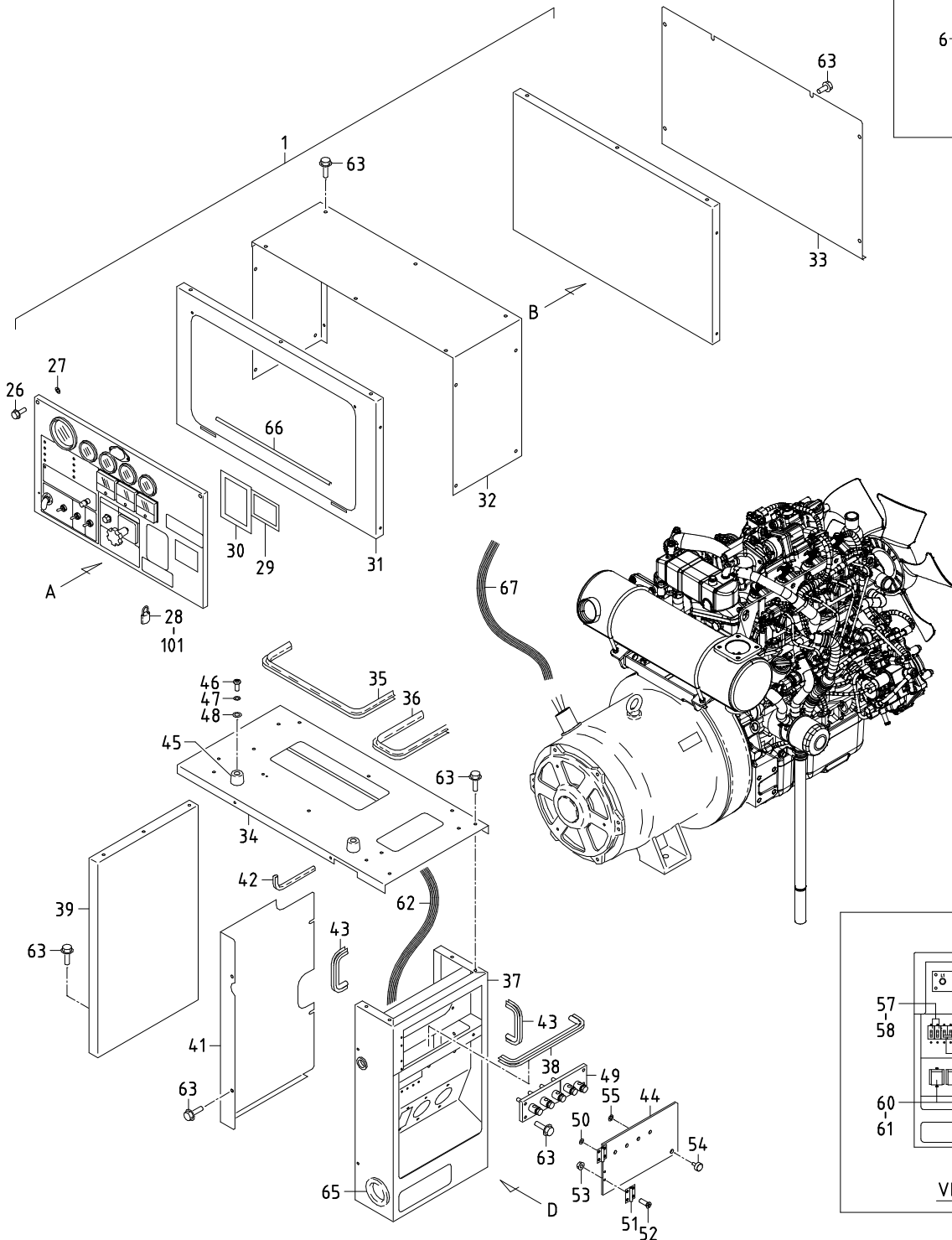
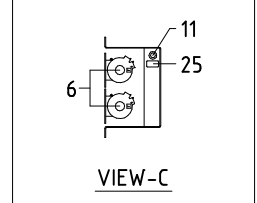
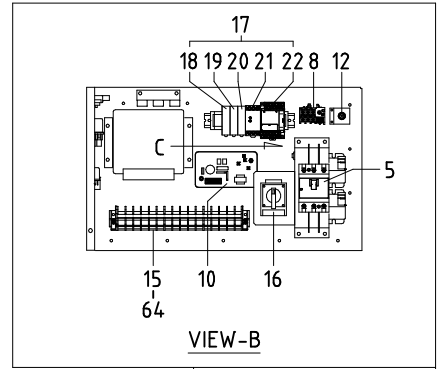
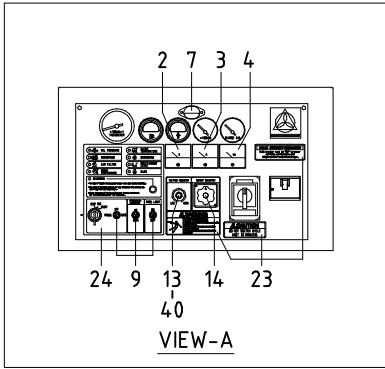
見出番号 Ref. NO.	部品番号 Part NO.	互換性 Inter- change ability	部 品 名 称		数量 Q'ty	適用号機範囲 Applicable Ser. No.		変更 C/H	備 考 Remarks
				Part Name		8E1	—		
	44 - 00		ELECTRIC GROUP	エレクトリック グループ					
1	44210 06600	Y	Battery	バッテリ	1				(80D26R)
1	44210 08200	Y	Battery	バッテリ	1				(85D26R)
2	44220 08000		Cover	カバー	1	~0094			
2 -1	44220 19700	B	Cover	カバー	1	~2000		M 5	
2 -2	44220 23300	B	Cover	カバー	1	2001~		M12	
3	44243 04501		Holder	ホルダ	2	~0094			
3 -1	02832 06046	B	Rod	ロッド	2	~0206		M 5	
3 -2	02832 06050	A	Rod	ロッド	2	0207~		M483	
4	02915 00006		Hexagon flange nut	フランジ付ナット	2	~0094			
4 -1	02915 00006	Q	Hexagon flange nut	フランジ付ナット	4	0095~		M 5	
5	44100 10600	C	Battery box	バッテリーボックス	1	0095~		M 5	
6	44322 02800	C	Starter switch	スタータスイッチ	1	2001~		M12	(ISUZU 894402-5000)
7	52660 04700	C	Hook	フック	1	2001~		M12	
8	03260 03010	C	Blind rivet	リベット	1	2001~		M12	
9	44390 04200		Controller	コントローラ	1				(ISUZU 8982460580)
10	44250 50210		Bracket	ブラケット	2				
11	44346 13200	C	Relay (charge)	リレー	1	2001~		M12	
12	44346 08500		Relay (main)	リレー	1	~0794			(ISUZU 582550-0290)
12 -1	44346 04800	B	Relay (pressure)	リレー	1	~2000		M559	
12 -2	44346 04800	C	Relay (pressure)	リレー	1	2001~		M12	
13	44346 08500		Relay (fuel pump)	リレー	1	~0794			(ISUZU 582550-0290)
13 -1	44346 08500	B	Relay (starter cut)	リレー	1	0795~		M559	(ISUZU 582550-0290)
14	44346 08500		Relay (starter cut)	リレー	1	~0794			(ISUZU 582550-0290)
14 -1	44346 08500	B	Relay (main)	リレー	1	0795~		M559	(ISUZU 582550-0290)
15	44346 15700		Relay (glow)	リレー	1				(ISUZU 897011-9490)
16	44346 16100		Relay (starter)	リレー	1				(ISUZU 894248-1610)
17	44328 21500		Pressure switch	油圧スイッチ	1				(ISUZU 897217-7780)
18	02345 65020		Screw	スクリュー	2				
	03115 02005		Spring washer	スプリングワッシャー	2				
	03116 12005		Plain washer	プレーンワッシャー	2				
19	44364 06600		Thermo sensor	大気温度センサ	1				(ISUZU 812146-8300)
20	44250 55510		Bracket	ブラケット	1	~0794			
20 -1	44250 79110	B	Bracket	ブラケット	1	0795~		M559	
21	44470 01600		Fuse box	ヒューズボックス	1	~2000			
	46934 03200		Fuse (10A)	ヒューズ	1	~2000			
21 -1	44470 01600	Q	Fuse box	ヒューズボックス	2	2001~		M12	(M 7)
	46934 03200	Q	Fuse (10A)	ヒューズ	2	2001~		M12	(M 7)
	44490 86340	D	Wiring harness	ワイヤハーネス	1	0795~		M559	OPT.
	44490 86340	C	Wiring harness	ワイヤハーネス	1	2001~		M12	OPT.
22	44470 01900		Fuse box	ヒューズボックス	1				
	46934 04400		Fuse (15A)	ヒューズ	1				
23	44470 01700		Fuse box	ヒューズボックス	1	~2000			
	46934 03300		Fuse (20A)	ヒューズ	1	~2000			
23 -1	44470 02600	B	Fuse box	ヒューズボックス	1	2001~		M12	
	46934 05100	B	Fuse (30A)	ヒューズ	1	2001~		M12	
24	44250 08710		Bracket	ブラケット	1	~0794			
24 -1	44250 14710	A	Bracket	ブラケット	1	~2000		M559	
24 -2	44250 14710	C	Bracket	ブラケット	1	2001~		M12	

44 - 00 ELECTRIC (for ENGINE)

見出番号 Ref. NO.	部品番号 Part NO.	互換性 Inter- change ability	部 品 名 称 Part Name		数量 Q'ty	適用号機範囲 Applicable Ser. No.		変更 C/H	備 考 Remarks
						8E1	—		
25	02248 06016		Bolt, w/w	ワッシャ付ボルト	19	~0794			
25 -1	02248 06016	Q	Bolt, w/w	ワッシャ付ボルト	20	~2000		M559	
25 -2	02248 06016	Q	Bolt, w/w	ワッシャ付ボルト	15	2001~		M12	
26	44470 02300		Fuse box (60A)	ヒューズボックス	2				
27	46870 47901	C	Controller	コントローラ	1	2001~		M12	(Emergency)
28	36146 05901	C	Tachometer	アメータ付回転計	1	2001~		M12	
29	36158 00500	C	Gauge, fuel	燃料計	1	2001~		M12	
30	36145 06800	C	Thermometer, water	水温計	1	2001~		M12	
31	36143 03600	C	Gauge, oil press.	油圧計	1	2001~		M12	
32	46154 15300	Y	Ammeter	電流計	1	~2000			
32 -1	46154 15300	Y, C	Ammeter	電流計	1	2001~		M12	
32	46154 19500	Y, D	Ammeter	電流計	1	0879~2000		M571	
32 -1	46154 19500	Y, C	Ammeter	電流計	1	2001~		M12	
33	44365 00300	C	Oil pressure sender	油圧センサ	1	2001~		M12	
34	44334 17600	C	Thermo switch	水温スイッチ	1	2001~		M12	(ISUZU 898023-7170)
35	05135 21030		Cable	ケーブル	1				(batt. ~starter)
36	05625 00018		Terminal	ターミナル	1				
37	44462 06700		Insulator	インシュレータ	1				(red)
38	06540 10030		Corrugated tube	コルゲートチューブ	1				
39	44462 01900		Insulator	インシュレータ	1				
40	02915 00008		Hexagon flange nut	フランジ付ナット	2				
41	07838 51035		Cable	ケーブル	1				(batt. ~Eng. earth)
42	05068 23030		Cable	ケーブル	1				(earth)
43	02138 08020		Bolt	ボルト	1				
44	03115 02008		Spring washer	スプリングワッシャ	1				
45	03116 12008		Plain washer	プレーンワッシャ	1				
46	44290 53001		Guide	ガイド	1	~0788			
46 -1	44290 65200	B	Guide	ガイド	1	0789~		M10	
47	02138 10020		Bolt	ボルト	2				
48	03115 02010		Spring washer	スプリングワッシャ	4				
49	03116 12010		Plain washer	プレーンワッシャ	4				
50	44490 11940		Wiring harness	ワイヤハーネス	1	~0052			
50 -1	44490 31740	B	Wiring harness	ワイヤハーネス	1	~0794		M 2	
50 -2	44490 83440	B	Wiring harness	ワイヤハーネス	1	~2000		M559	
50 -3	44490 94440	B	Wiring harness	ワイヤハーネス	1	2001~		M12	
51	46813 08101		Level switch	レベルスイッチ	1				
52	43350 01900		Bracket	ブラケット	1				
53	02201 06016		Flange bolt	フランジ付ボルト	8	~0094			
53 -1	02201 06016	Q	Flange bolt	フランジ付ボルト	6	~2000		M 5	
53 -2	02201 06016	Q	Flange bolt	フランジ付ボルト	2	2001~		M12	
54	37181 03300		Clip	クリップ	1				
55	44336 03002		Button switch	非常停止ボタン	1				(emergency stop)
56	44311 65600		Terminal plate	ターミナルプレート	1	~0052			
56 -1	44311 83300	B	Terminal plate	ターミナルプレート	1	0053~		M 2	
57	02345 24020		Screw	スクリュー	2	~0052			
57 -1	02345 63020	B	Screw	スクリュー	2	0053~		M 2	
58	03115 03004		Spring washer	スプリングワッシャ	2	~0052			
58 -1	03115 02003	B	Spring washer	スプリングワッシャ	2	0053~		M 2	
59	03116 18004		Plain washer	プレーンワッシャ	2	~0052			
59 -1	03116 12003	B	Plain washer	プレーンワッシャ	2	0053~		M 2	

44 - 00 ELECTRIC (for ENGINE)

見出番号 Ref. NO.	部品番号 Part NO.	互換性 Inter- change ability	部 品 名 称 Part Name		数量 Q'ty	適用号機範囲 Applicable Ser. No.		変更 C/H	備 考 Remarks
						8E1	—		
60	03403 00252		Grommet	グロメット	2	~0052			
60 -1	03403 00252	Q	Grommet	グロメット	1	~2000		M 2	
60 -2	03403 00252	C	Grommet	グロメット	1	2001~		M12	
61	44243 05500	C	Holder	ホルダ	2	2001~		M12	
62	02248 05010		Bolt, w/w	ワッシャ付ボルト	1				
63	03424 80101		Clip	クリップ	1				
64	02201 08012		Flange bolt	フランジ付ボルト	1				
65	37181 07700		Clip	クリップ	3				
66	03425 00001		Vinyl clip	ビニールクリップ	1				
67	46921 02300	C	Silicon rectifier	ダイオード	1	2001~		M12	
68	02912 08003	D	Nut	ナット	2	0053~		M 2	
69	02345 63008	D	Screw	スクリュー	2	0053~		M 2	
	03115 02003	D	Spring washer	スプリングワッシャ	2	0053~		M 2	
	03116 12003	D	Plain washer	プレーンワッシャ	2	0053~		M 2	
70	44346 08500	D	Relay (fuel pump)	リレー	1	0795~		M559	(ISUZU 582550-0290)
71	02138 10020		Bolt	ボルト	2	~0788			
71 -1	02138 10016	A	Bolt	ボルト	2	0789~		M10	
72	37181 03600		Clip	クリップ	4	~2000			
72 -1	37181 03600	Q	Clip	クリップ	2	2001~		M12	
	39 - 00		ACCESSORY GROUP	アクセサリーグループ					
101	52739 00600	C	Key	キー	2	2001~		M12	
	OPNPG 21700		PRESSURE SWITCH	圧力スイッチ, PCVヒーターセット		~0794			OPT.
			PCV HEATER SET						
				(Const. No. 12-1, 131~133, See page 20-1 No. 94-1, 95-1, 97-1, 99, 131 & See page 38-1 No. 72, 74~76)					
	OPNPG 23400	B	PCV HEATER SET	PCVヒーターセット		0795~		M559	OPT.
				(Const. No. 133, See page 20-1 No. 94-1, 95-1, 97-1, 99, 131 & 44-2 No. 21)					
	OPNPG 23400	C	PCV HEATER SET	PCVヒーターセット		2001~		M12	OPT.
				(Const. No. 133, See page 20-1 No. 94-1, 95-1, 97-1, 99, 131 & 44-2 No. 21)					
131	44250 77010	C	Bracket	ブラケット	1	0795~		M559	
	02248 06012	C	Bolt, w/w	ワッシャ付ボルト	4	0795~		M559	
132	44470 01600	C	Fuse box	ヒューズボックス	1	0795~		M559	
	46934 03200	C	Fuse (10A)	ヒューズ	1	0795~		M559	
	44490 76240	C	Wiring harness	ワイヤハーネス	1	0795~		M559	
133	03425 00001	C	Vinyl clip	ビニールクリップ	22	2001~		M12	



46 - 00 ELECTRIC (for GENERATOR) [~2000]

見出番号 Ref. NO.	部品番号 Part NO.	互換性 Inter- change ability	部 品 名 称 Part Name		数量 Q'ty	適用号機範囲 Applicable Ser. No.		変更 C/H	備 考 Remarks
						8E1	—		
	46 - 00		ELECTRIC GROUP	エレクトリック グループ					
1	46900 08516		Switch board ass'y	制御盤	1				Const. No. 2~27
2	46153 04000		Voltmeter (AC)	交流電圧計	1				40, 64 & 67
3	46154 17000		Ammeter (AC)	交流電流計	1				
4	46911 01401		Frequency meter	周波数計	1				
5	46120 30700		Circuit breaker	三相遮断器	1				
6	46923 04700		Current transformer	変流器(電流計用)	2				
7	46929 01200		Illuminator	照明灯	1				
	46939 01300		Bulb	電球	1				
8	46928 01500		Thermal relay	サーマル リレー	1	~0276			
8 -1	46928 32410	A	Thermal relay	サーマル リレー	1	0277~		M491	
9	44500 04300		Switch panel ass'y	スイッチ パネル	1				
10	46950 02903		A. V. R ass'y	自動電圧調整器	1				
11	46120 36300		Circuit breaker	サーキット ブレーク	1				(4. 0A)
12	46167 03100		Select switch	周波数切替スイッチ	1				
13	46918 01401		Controller	電圧設定器	1				
14	46913 01000		Transfer device	電流計切替器	1				
15	44311 62700		Terminal plate	端子台	1				
	46311 02200		Plate	短絡プレート	1				
16	46917 00800		Change device, voltage	電圧切替スイッチ	1				
17	46760 73711		Control panel	コントロール パネル	1				Const. No. 18~22
18	46177 08500		Relay	リレー	1				
19	46177 08400		Relay	リレー	1				
20	46177 08300		Relay	リレー	2				
21	46872 01300		Dc power supply	直流変換器	1				
	46948 00900		Surge absorber	サージ アブソーバ	1				
22	46879 65300		Controller complete	シーケンサ	1	~0172			
22 -1	46879 72900	B	Controller complete	シーケンサ	1	0173~		M473	
	46921 08600		Silicon rectifier	ダイオード	2				
23	39178 50820		Plate (in-pane)	プレート	1				
24	39178 97030		Plate (warning, lamp)	プレート	1				
25	39178 85430		Plate (cp)	プレート	1				
26	02247 06030		Bolt, w/w	ワッシャ付ボルト	2				
27	45214 01400		Washer	ワッシャ	2				
28	52723 00100		Lock ass'y	ロック	1				Incl. No. 101
29	52931 92220		Lining	ライニング	1				
30	52931 97720		Lining	ライニング	1				
31	36120 22800		Plate	プレート	1				
32	46480 66800		Cover	カバー	1				
33	46480 66900		Cover	カバー	1				
34	52350 83320		Cover	カバー	1				
35	03407 64722		Seal rubber	シール ラバー	1				
36	03407 64752		Seal rubber	シール ラバー	1				
37	46470 03410		Box	ボックス	1	~0052			
37 -1	46470 09211	B	Box	ボックス	1	0053~		M 2	
38	03407 66508		Seal rubber	シール ラバー	1				
39	52350 83420		Cover	カバー	1				
40	46991 00100		Knob	ノブ	1				
41	44260 43800		Cover	カバー	1				
42	03407 67233		Seal rubber	シール ラバー	1				
43	03407 67213		Seal rubber	シール ラバー	2				

46 - 00 ELECTRIC (for GENERATOR) [~2000]

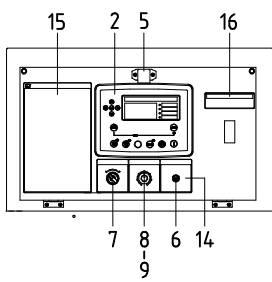
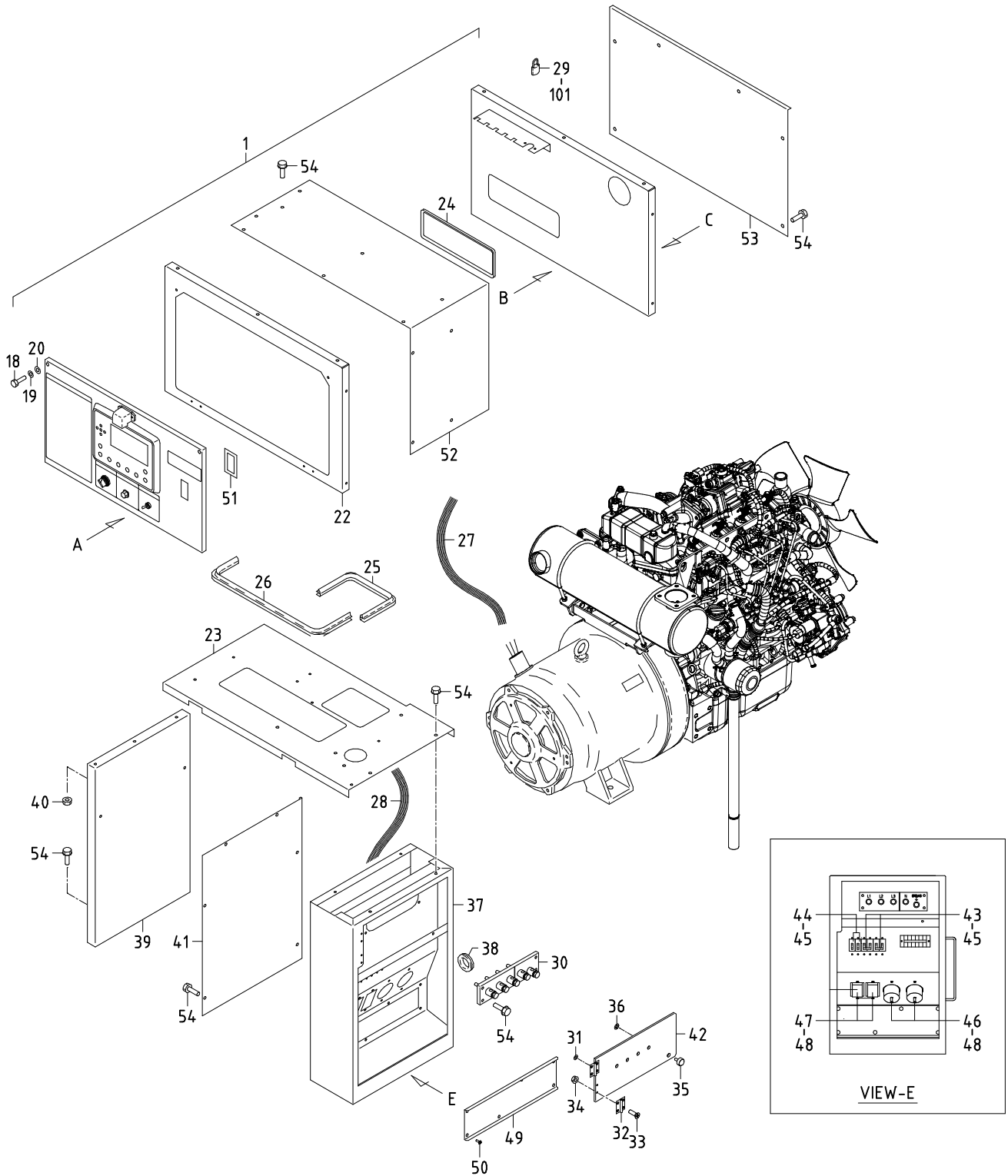
見出番号 Ref. NO.	部品番号 Part NO.	互換性 Inter- change ability	部 品 名 称 Part Name		数量 Q' ty	適用号機範囲 Applicable Ser. No.		変更 C/H	備 考 Remarks
						8E1	—		
44	52416 28901		Window glass	ウインド グラス	1				
45	31131 04600		Rubber	ラバー	2				(stopper)
46	02345 64025		Screw	スクリュ	2				
47	03115 02004		Spring washer	スプリング ワッシャ	2				
48	03116 12004		Plain washer	プレーン ワッシャ	2				
49	44311 55200		Terminal plate	三相出力端子板	1				See page 46-4
50	03116 12005		Plain washer	プレーン ワッシャ	4				
51	52312 03300		Hinge	ヒンジ	2				
52	02305 64012		Screw	スクリュ	8				
53	02915 00004		Hexagon flange nut	フランジ 付ナット	4				
54	52640 02400		Bolt	ボルト	1				
55	45214 01400		Washer	ワッシャ	1				
56	46120 26900	Y	Circuit breaker	電源遮断器	2				
56	46120 34000	Y	Circuit breaker	電源遮断器	2				
57	46120 26800	Y	Circuit breaker	電源遮断器	2				
57	46120 34100	Y	Circuit breaker	電源遮断器	2				
58	02345 23008		Screw	スクリュ	12				
	03115 03003		Spring washer	スプリング ワッシャ	12				
	03116 18003		Plain washer	プレーン ワッシャ	12				
59	44312 02801		Socket	ソケット	2				
60	44312 02900		Socket	ソケット	2				
61	02345 24020		Screw	スクリュ	8				
	02912 09004		Nut	ナット	8				
	03115 03004		Spring washer	スプリング ワッシャ	8				
	03116 18004		Plain washer	プレーン ワッシャ	16				
62	44550 38701		Cable kit	ケーブル キット	1				
	02138 06025		Bolt	ボルト	1				(earth)
	03115 02006		Spring washer	スプリング ワッシャ	1				(earth)
	03116 12006		Plain washer	プレーン ワッシャ	1				(earth)
63	02201 06016		Flange bolt	フランジ 付ボルト	41				
64	44490 23042		Wiring harness	ワイヤハーネス	1				
65	03403 00592	D	Grommet	グロメット	1	0795~		M 9	
66	03407 66715		Seal rubber	シール ラバー	1				
67	44550 39601		Cable kit	ケーブル キット	1				

39 - 00

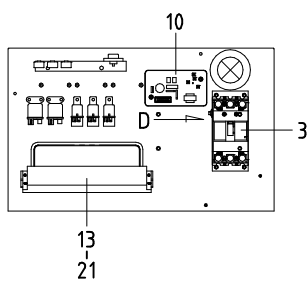
ACCESSORY GROUP

アクセサリ グループ

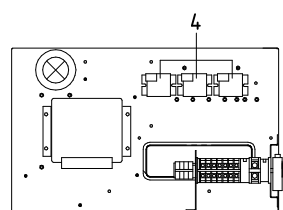
101	52739 00100		Key	キー	1				(005)
-----	-------------	--	-----	----	---	--	--	--	-------



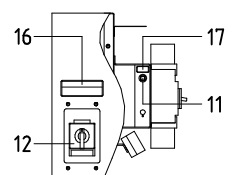
VIEW-A



VIEW-B



VIEW-C



VIEW-D

46 - 01 ELECTRIC (for GENERATOR) [2001~]

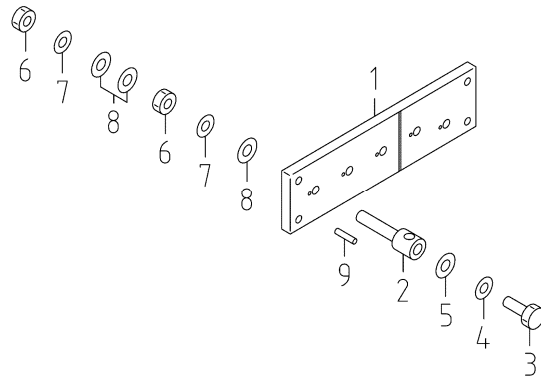
見出番号 Ref. NO.	部品番号 Part NO.	互換性 Inter- change ability	部 品 名 称		数量 Q'ty	適用号機範囲 Applicable Ser. No.		変更 C/H	備 考 Remarks
				Part Name		8E1	—		
	46 - 00		ELECTRIC GROUP	エレクトリック グループ					
1	46900 46210		Switch board ass'y	制御盤	1				Const. No. 2~27
2	46879 74600		Controller complete	表示モータ	1				
3	46120 45200		Circuit breaker	三相遮断器	1				
4	46923 04700		Current transformer	変流器(電流計用)	3				
5	46929 01300		Illuminator	照明灯	1				(LED)
6	46167 05200		Select switch	照明灯 スイッチ	1				
7	46167 05100		Select switch	制御電源スイッチ	1				
8	46918 01401		Controller	電圧設定器	1				
9	46991 00100		Knob	ノブ	1				
10	46950 02903		A. V. R ass'y	自動電圧調整器	1				
11	46120 36300		Circuit breaker	サーキット ブレーカ	1				(4. 0A)
12	46917 06400		Change device, voltage	電圧切替スイッチ	1				
13	44311 00910		Terminal plate	端子台	1				
	46311 02200		Plate	短絡プレート	1				
14	39178 78420		Plate (in-pane)	プレート	1				
15	39153 73700		Plate (start-stop)	プレート	1				
16	39178 50820		Plate (caution)	プレート	1				
17	39178 85430		Plate (cp)	プレート	1				
18	02138 06035		Bolt	ボルト	2				
19	03115 02006		Spring washer	スプリング ワッシャ	2				
20	03116 12006		Plain washer	プレーン ワッシャ	2				
21	44490 92340		Wiring harness	ワイヤハーネス	1				
22	36120 30400		Plate	プレート	1				
23	46450 49711		Bracket	ブラケット	1				
24	03407 66710		Seal rubber	シール ラバー	1				
25	03407 64714		Seal rubber	シール ラバー	1				
26	03407 64770		Seal rubber	シール ラバー	1				
27	44550 56900		Cable kit	ケーブル キット	1				
28	44550 57000		Cable kit	ケーブル キット	1				
	02138 06025		Bolt	ボルト	1				(earth)
	03115 02006		Spring washer	スプリング ワッシャ	1				(earth)
	03116 12006		Plain washer	プレーン ワッシャ	1				(earth)
29	52723 00100		Lock ass'y	ロック	1				Incl. No. 101
30	44311 55200		Terminal plate	三相出力端子板	1				See page 46-7
31	03116 12005		Plain washer	プレーン ワッシャ	4				
32	52312 03300		Hinge	ヒンジ	2				
33	02305 64012		Screw	スクリュー	8				
34	02915 00004		Hexagon flange nut	フランジ 付ナット	4				
35	52640 02400		Bolt	ボルト	1				
36	45214 01400		Washer	ワッシャ	1				
37	46470 27611		Box	ボックス	1				
38	03403 00392		Grommet	グロメット	1				
39	52350 45630		Cover	カバー	1				
40	02915 00006		Hexagon flange nut	フランジ 付ナット	3				
41	44260 53101		Cover	カバー	1				
42	52416 32100		Window glass	ウインド グラス	1				
43	46120 26900	Y	Circuit breaker	電源遮断器	2				
43	46120 34000	Y	Circuit breaker	電源遮断器	2				
44	46120 26800	Y	Circuit breaker	電源遮断器	2				
44	46120 34100	Y	Circuit breaker	電源遮断器	2				

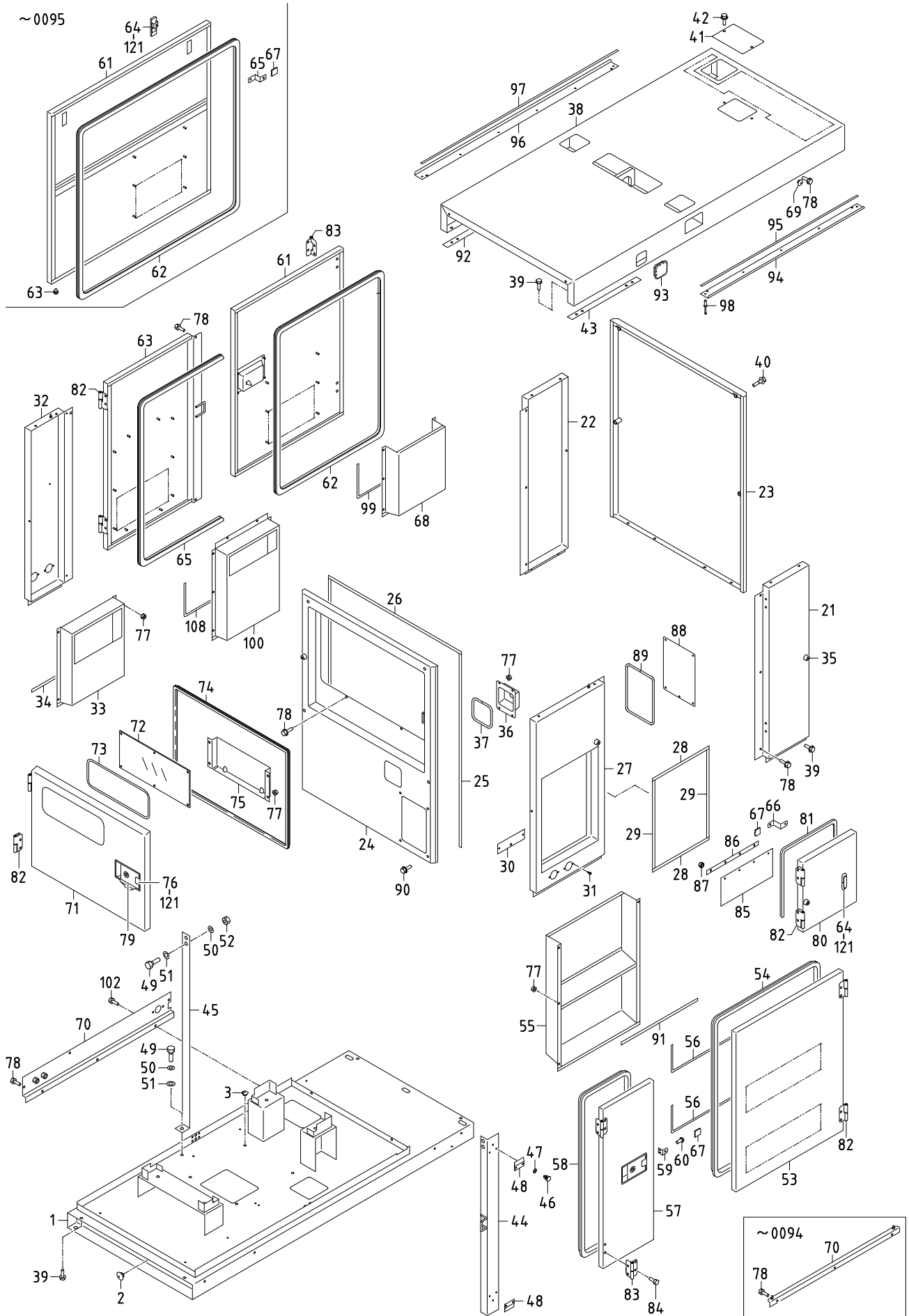
46 - 01 ELECTRIC (for GENERATOR) [2001~]

見出番号 Ref. NO.	部品番号 Part NO.	互換性 Inter- change ability	部 品 名 称 Part Name		数量 Q' ty	適用号機範囲 Applicable Ser. No.		変更 C/H	備 考 Remarks
						8E1	—		
45	02345 23008		Screw	スクリュ	12				
	03115 03003		Spring washer	スプリング ワッシャ	12				
	03116 18003		Plain washer	プレーン ワッシャ	12				
46	44312 02801		Socket	ソケット	2				
47	44312 02900		Socket	ソケット	2				
48	02345 24020		Screw	スクリュ	8				
	02912 09004		Nut	ナット	8				
	03115 03004		Spring washer	スプリング ワッシャ	8				
	03116 18004		Plain washer	プレーン ワッシャ	16				
49	46480 95500		Cover	カバー	1				
50	02401 46016		Screw	スクリュ	6				
51	52931 92020		Lining	ライニング	1				
52	46480 93700		Cover	カバー	1				
53	46480 93800		Cover	カバー	1				
54	02201 06016		Flange bolt	フランジ付ボルト	39				
	39 - 00		ACCESSORY GROUP	アクセサリ グループ					
101	52739 00100		Key	キー	1				(005)

46 - 02 TERMINAL PLATE

見出番号 Ref. NO.	部品番号 Part NO.	互換性 Inter- change- ability	部 品 名 称		数量 Q' ty	適用号機範囲 Applicable Ser. No.		変更 C/H	備 考 Remarks
			Part Name			8E1	—		
	44311 55200		TERMINAL PLATE	三相出力端子板					
1	46305 07500		Plate	端子板	1				
2	46312 04500		Bolt	ボルト	5				
3	46312 04401		Bolt	ボルト	5				
4	03115 06008		Spring washer	スプリング ワッシャ	5				
5	03116 15008		Plain washer	プレーン ワッシャ	5				
6	35211 00500		Nut	ナット	10				
7	35210 00600		Spring washer	スプリング ワッシャ	10				
8	46309 01100		Plain washer	プレーン ワッシャ	15				
9	51521 00700		Pin	ピン	5				





51 - 00 FRAME & BONNET

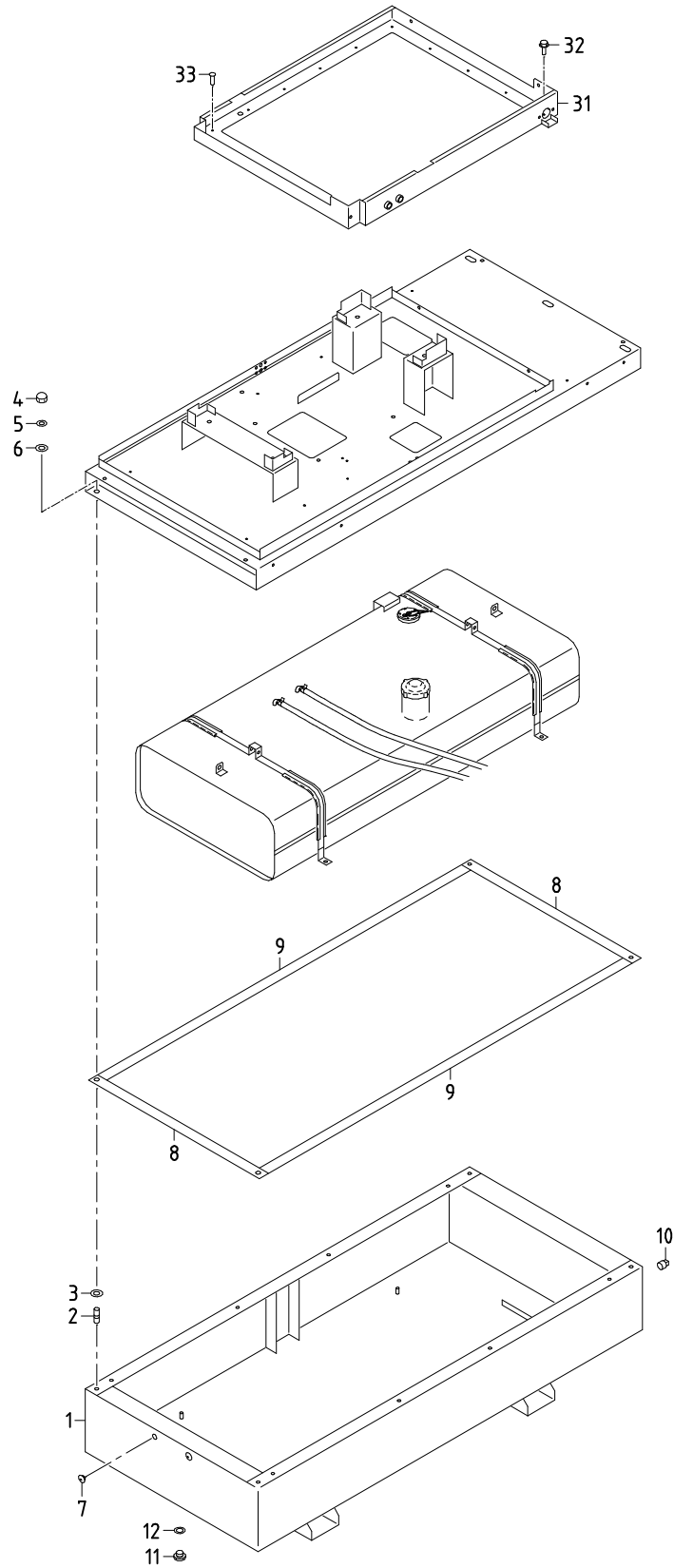
見出番号 Ref. NO.	部品番号 Part NO.	互換性 Inter- change ability	部 品 名 称		数量 Q' ty	適用号機範囲 Applicable Ser. No.		変更 C/H	備 考 Remarks
				Part Name		8E1	—		
	51 - 00		FRAME GROUP	フレーム グループ					
1	51100 52441		Frame	フレーム	1	~0094			
1 -1	51100 69340	B	Frame	フレーム	1	~2000		M 5	
1 -2	51100 93741	B	Frame	フレーム	1	2001~		M12	
2	03403 10017		Grommet	グロメット	4				
3	03403 10010	C	Grommet	グロメット	4	2001~		M12	
	52 - 00		BONNET GROUP	ボンネット グループ					
21	52100 19231		Cover	カバー	1				
22	52100 19332		Cover	カバー	1				
23	52830 49201		Cover	カバー	1				
24	52100 19431		Cover	カバー	1	~0794			
24 -1	52100 77430	B	Cover	カバー	1	~2000		M 9	
24 -2	52100 81330	B	Cover	カバー	1	2001~		M12	
25	03407 66863		Seal rubber	シール ラバー	2				
26	03407 66817		Seal rubber	シール ラバー	1				
27	52100 19531		Cover	カバー	1	~2000			
27 -1	52100 78531	B	Cover	カバー	1	2001~		M12	
28	03407 66849		Seal rubber	シール ラバー	2	~2000			
28 -1	03407 66867	B	Seal rubber	シール ラバー	2	2001~		M12	
29	03407 66820		Seal rubber	シール ラバー	2	~2000			
29 -1	03407 66856	B	Seal rubber	シール ラバー	2	2001~		M12	
30	52350 83220		Cover	カバー	1				
31	02401 45016		Screw	スクリュー	2				
32	52100 19632		Cover	カバー	1	~2000			
32 -1	52100 78630	B	Cover	カバー	1	2001~		M12	
33	52800 20310	C	Duct	ダクト	1	2001~		M12	
34	03407 66839	C	Seal rubber	シール ラバー	1	2001~		M12	
35	31131 04100		Rubber	ラバー	4	~0094			(stopper)
35 -1	31131 04100	Q	Rubber	ラバー	6	0095~		M 5	(stopper)
36	52230 44800		Cover	カバー	1				
37	03407 67611		Seal rubber	シール ラバー	1				
38	52300 44220		Top cover	トップ カバー	1	~0052			
38 -1	52300 49521	B	Top cover	トップ カバー	1	~2000		M 1	
38 -2	52300 76120	B	Top cover	トップ カバー	1	2001~		M12	
39	02201 08020		Flange bolt	フランジ 付ボルト	20				
39 -1	02246 08025	A	Bolt, w/w	ワッシャ付ボルト	21				
40	02246 08050		Bolt, w/w	ワッシャ付ボルト	8				
41	52350 89010		Cover	カバー	1				
42	02246 08016		Bolt, w/w	ワッシャ付ボルト	2				
43	52728 39010		Cushion rubber	クッション ラバー	1	~2000			
43 -1	52728 57110	B	Cushion rubber	クッション ラバー	1	2001~		M12	
44	52160 76700		Bracket	ブラケット	1	~0052			
44 -1	52160 88600	B	Bracket	ブラケット	1	~2000		M 4	
44 -2	52160 25410	B	Bracket	ブラケット	1	2001~		M12	
45	52160 76800		Bracket	ブラケット	1	~2000			
45 -1	52160 30710	B	Bracket	ブラケット	1	2001~		M12	
46	52746 02400		Cap	キャップ	4	~2000			
46 -1	52746 02400	Q	Cap	キャップ	2	2001~		M12	

51 - 00 FRAME & BONNET

見出番号 Ref. NO.	部品番号 Part NO.	互換性 Inter- change ability	部 品 名 称		数量 Q'ty	適用号機範囲 Applicable Ser. No.		変更 C/H	備 考 Remarks
				Part Name		8E1	—		
47	03116 35005		Plain washer	フ ^レ ーン ワッシャ	4	~2000			
47 -1	03116 35005	Q	Plain washer	フ ^レ ーン ワッシャ	2	2001~		M12	
48	52728 20810		Cushion rubber	クッション ラバ ^ー	2	~2000			
48 -1	52728 20810	Q	Cushion rubber	クッション ラバ ^ー	1	2001~		M12	
49	02135 12030		Bolt	ボ ^ル ト	7				
50	03115 02012		Spring washer	ス ^プ リンク ^ワ ッシャ	7				
51	03116 12012		Plain washer	フ ^レ ーン ワッシャ	7				
52	02915 00012		Hexagon flange nut	フランジ ^付 ナット	2				
53	52450 46530		Door	ド ^ア	1	~2000			
53 -1	52450 92930	B	Door	ド ^ア	1	2001~		M12	
54	03407 64758		Seal rubber	シール ラバ ^ー	1				
55	52800 20010		Duct	ダ ^ク ト	1	~2000			
55 -1	52800 46410	B	Duct	ダ ^ク ト	1	2001~		M12	
56	03407 66857		Seal rubber	シール ラバ ^ー	1	~2000			
56 -1	03407 68076	B	Seal rubber	シール ラバ ^ー	2	2001~		M12	
57	52450 46730		Door	ド ^ア	1	~2000			
57 -1	52450 92830	B	Door	ド ^ア	1	2001~		M12	
58	03407 64725		Seal rubber	シール ラバ ^ー	1				
59	52160 34600		Bracket	ブ ^ラ ケット	1				
60	02401 64012		Screw	スクリ ^ュ	2				
61	52450 48330		Door	ド ^ア	1	~0094			
61 -1	52450 64330	B	Door	ド ^ア	1	~2000		M 5	
61 -2	52450 93030	B	Door	ド ^ア	1	2001~		M12	
62	03407 64754		Seal rubber	シール ラバ ^ー	1	~0094			
62 -1	03407 64787	B	Seal rubber	シール ラバ ^ー	1	0095~		M 5	
63	GE240 00100		Rubber	ラバ ^ー	2	~0094			(stopper)
63 -1	52450 64430	B	Door	ド ^ア	1	~2000		M 5	
63 -2	52450 93130	B	Door	ド ^ア	1	2001~		M12	
64	52711 01400		Latch	ラッ ^チ	3	~0094			
64 -1	52711 01400	Q	Latch	ラッ ^チ	1	0095~		M 5	
65	52733 11600		Plate	プ ^レ ート	2	~0094			
65 -1	03407 64777	B	Seal rubber	シール ラバ ^ー	1	~2000		M 5	
65 -2	03407 64784	B	Seal rubber	シール ラバ ^ー	1	2001~		M12	
66	52733 11201		Plate	プ ^レ ート	1	~2000			
66 -1	52733 12500	B	Plate	プ ^レ ート	1	2001~		M12	
67	52746 01900		Cap	キャッ ^プ	4	~0094			(protector)
67 -1	52746 01900	Q	Cap	キャッ ^プ	2	0095~		M 5	(protector)
68	52800 20110		Duct	ダ ^ク ト	1	~2000			
68 -1	52800 46310	B	Duct	ダ ^ク ト	1	2001~		M12	
69	03403 10010		Grommet	グ ^ロ メット	4	~2000			
69 -1	03403 10010	Q	Grommet	グ ^ロ メット	5	2001~		M12	
70	52160 37400	C	Bracket	ブ ^ラ ケット	1	0095~		M 5	
70 -1	52160 25210	D	Bracket	ブ ^ラ ケット	1	2001~		M12	
71	52450 46430		Door	ド ^ア	1	~2000			
71 -1	52450 95330	B	Door	ド ^ア	1	2001~		M12	
72	52416 19800		Window glass	ウインド ^ウ グ ^ラ ス	1				
73	03407 67605		Seal rubber	シール ラバ ^ー	1				
74	03407 64746		Seal rubber	シール ラバ ^ー	1	~2000			
74 -1	03407 64725	B	Seal rubber	シール ラバ ^ー	1	2001~		M12	
75	39200 04302		Tool box	ツール ボ ^ッ クス	1				
76	52710 03601		Latch ass'y	ラッ ^チ	2	~0094			
76 -1	52710 03601	Q	Latch ass'y	ラッ ^チ	3	0095~		M 5	

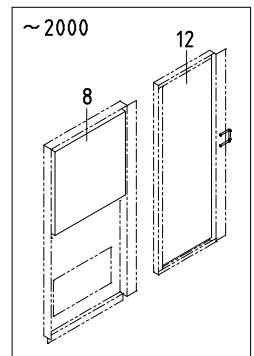
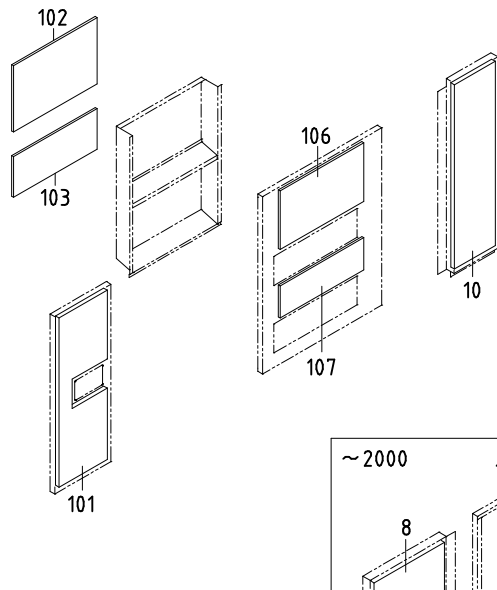
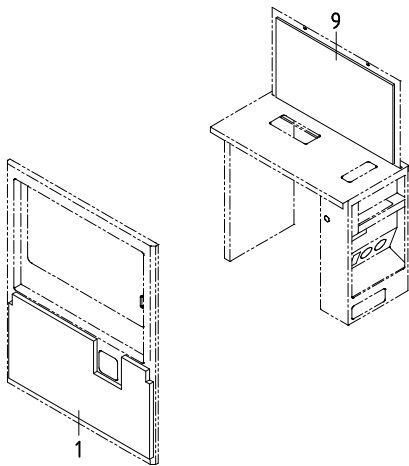
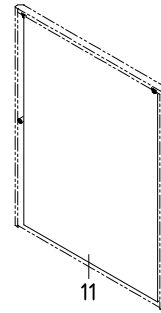
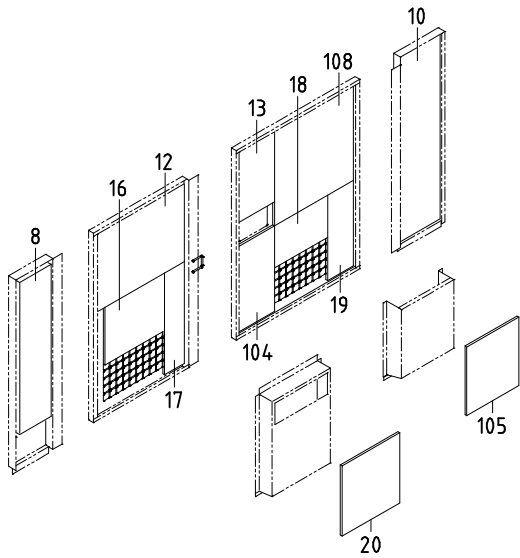
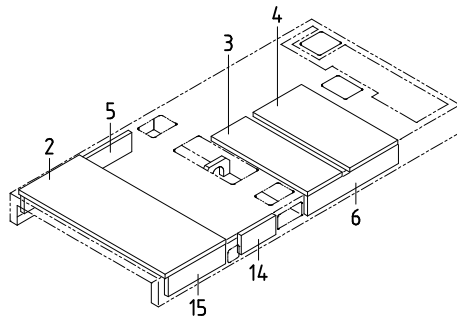
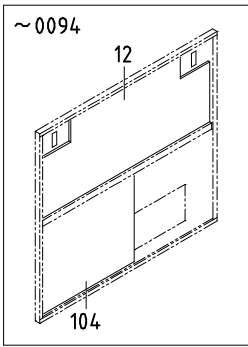
51 - 00 FRAME & BONNET

見出番号 Ref. NO.	部品番号 Part NO.	互換性 Inter- change ability	部 品 名 称 Part Name		数量 Q'ty	適用号機範囲 Applicable Ser. No.		変更 C/H	備 考 Remarks
						8E1	—		
77	02915 00006		Hexagon flange nut	フランジ付ナット	38	~0094			
77 -1	02915 00006	Q	Hexagon flange nut	フランジ付ナット	42	~2000		M 5	
77 -2	02915 00006	Q	Hexagon flange nut	フランジ付ナット	54	2001~		M12	
78	02201 06016		Flange bolt	フランジ付ボルト	17	~0094			
78 -1	02201 06016	Q	Flange bolt	フランジ付ボルト	16	~2000		M 5	
78 -2	02246 06016	A	Bolt, w/w	ワッシャ付ボルト	19	2001~		M12	
79	52728 14810		Cushion rubber	クッション ラバー	2	~0094			
79 -1	52728 14810	Q	Cushion rubber	クッション ラバー	3	0095~		M 5	
80	52450 46930		Door	ドア	1	~2000			
80 -1	52450 93830	B	Door	ドア	1	2001~		M12	
81	03407 64739		Seal rubber	シール ラバー	1	~2000			
81 -1	03407 64742	B	Seal rubber	シール ラバー	1	2001~		M12	
82	52480 13800		Hinge	ヒンジ	6	~0094			
82 -1	52480 13800	Q	Hinge	ヒンジ	8	0095~		M 5	
83	52480 14400		Hinge	ヒンジ	2	~0094			
83 -1	52480 14400	Q	Hinge	ヒンジ	4	0095~		M 5	
84	02136 08016		Bolt	ボルト	32	~0094			
84 -1	02136 08016	Q	Bolt	ボルト	48	0095~		M 5	
85	52728 42311		Cushion rubber	クッション ラバー	1	~2000			
85 -1	52728 57310	B	Cushion rubber	クッション ラバー	1	2001~		M12	
86	52456 04000		Plate	プレート	1	~2000			
86 -1	52456 04600	B	Plate	プレート	1	2001~		M12	
87	02914 60006		Locking nut	ロックキング ナット	4	~2000			
87 -1	02914 60006	Q	Locking nut	ロックキング ナット	6	2001~		M12	
88	52350 44830	D	Cover	カバー	1	0795~		M 9	
89	03407 67605	D	Seal rubber	シール ラバー	1	0795~		M 9	
90	02246 06016	D	Bolt, w/w	ワッシャ付ボルト	4	0795~		M 9	
91	03407 66826	C	Seal rubber	シール ラバー	1	2001~		M12	
92	52728 39010		Cushion rubber	クッション ラバー	1	~2000			
92 -1	52728 57210	B	Cushion rubber	クッション ラバー	1	2001~		M12	
93	52746 05400	D	Cap	キャップ	2	2001~		M12	
94	52160 25010	D	Bracket	ブラケット	1	2001~		M12	
95	03407 68095	D	Seal rubber	シール ラバー	1	2001~		M12	
96	52160 25510	D	Bracket	ブラケット	1	2001~		M12	
97	03407 68119	D	Seal rubber	シール ラバー	1	2001~		M12	
98	03266 05013	D	Blind rivet	リベット	11	2001~		M12	
99	03407 66849		Seal rubber	シール ラバー	1	~2000			
99 -1	03407 68066	B	Seal rubber	シール ラバー	1	2001~		M12	
100	52370 46210	D	Duct	ダクト	1	2001~		M12	
101	03407 68069	D	Seal rubber	シール ラバー	1	2001~		M12	
102	02246 08025	D	Bolt, w/w	ワッシャ付ボルト	3	2001~		M12	
39 - 00			ACCESSORY GROUP	アクセサリ グループ					
121	52739 03400		Key	キー	4				(0200)



51 - 01 OIL FENCE

見出番号 Ref. NO.	部品番号 Part NO.	互換性 Inter- change ability	部品名称		数量 Q' ty	適用号機範囲 Applicable Ser. No.		変更 C/H	備考 Remarks
				Part Name		8E1	—		
	51 - 01		FRAME GROUP	フレームグループ					
1	51100 52541		Frame	フレーム	1				
2	02473 12025		Stud bolt	スタッドボルト	4				
3	52744 01400		Washer	ワッシャ	4				
4	02914 20012		Cap nut	キャップナット	4				
5	03115 02012		Spring washer	スプリングワッシャ	4				
6	03116 12012		Plain washer	プレーンワッシャ	4				
7	03403 10017		Grommet	グロメット	4	~0836			
7-1	03403 10017	Q	Grommet	グロメット	10	0837~		M11	
8	52728 32311		Cushion rubber	クッションラバー	2				
9	52728 33111		Cushion rubber	クッションラバー	2				
10	03620 41008		Plug	プラグ	1				
11	03620 20022		Plug	プラグ	1				
12	03407 20122		Gasket	ガスケット	1				
	52 - 01		BONNET GROUP	ボンネットグループ					
31	52160 76601		Bracket	ブラケット	1	~0094			
31-1	52160 93300	B	Bracket	ブラケット	1	~2000		M 5	
31-2	52160 93300	C	Bracket	ブラケット	1	2001~		M12	
32	02201 06016	C	Flange bolt	フランジ付ボルト	7	2001~		M12	
33	03260 05013		Blind rivet	リベット	17	~0094			
33-1	03260 05013	Q	Blind rivet	リベット	19	~2000		M 5	
33-2	03260 05013	C	Blind rivet	リベット	19	2001~		M12	



52 - 00 LINING

見出番号 Ref. NO.	部 品 番 号 Part NO.	互換性 Inter- change ability	部 品 名 称 Part Name		数量 Q'ty	適用号機範囲 Applicable Ser. No.		変更 C/H	備 考 Remarks
						8E1	—		
	52900 18420		URETHANE FOAM KIT	ウレタン フォーム キット (Const. No. 1~12 & 101~107)	~0094				
	52900 33521	B	URETHANE FOAM KIT	ウレタン フォーム キット (Const. No. 1~13 & 101~108)	~2000		M 5		
	52900 62920	B	URETHANE FOAM KIT	ウレタン フォーム キット (Const. No. 1~20 & 101~108)	2001~		M12		
1	52931 95720		Lining	ライニング*	1 ~0794				
1 -1	52931 30330	B	Lining	ライニング*	1 ~2000		M 9		
1 -2	52931 35330	B	Lining	ライニング*	1 2001~		M12		
2	52959 93740		Lining	ライニング*	1				
3	52959 97730		Lining	ライニング*	1				
4	52959 86320		Lining	ライニング*	1				
5	52959 80720		Lining	ライニング*	1 ~2000				
5 -1	52959 44560	B	Lining	ライニング*	1 2001~		M12		
6	52959 55730		Lining	ライニング*	1				
7	52959 79550		Lining	ライニング*	1 ~2000				
7 -1	52959 44960	B	Lining	ライニング*	1 2001~		M12		
8	52959 43730		Lining	ライニング*	1 ~2000				
8 -1	52959 59140	B	Lining	ライニング*	1 2001~		M12		
9	52959 70520		Lining	ライニング*	1 ~2000				
9 -1	52959 44860	B	Lining	ライニング*	1 2001~		M12		
10	52919 12630		Lining	ライニング*	2				
11	52919 12730		Lining	ライニング*	1				
12	52946 21200		Lining	ライニング*	1 ~0094				
12 -1	52926 31000	B	Lining	ライニング*	1 ~2000		M 5		
12 -2	52926 33300	B	Lining	ライニング*	1 2001~		M12		
13	52926 31100	D	Lining	ライニング*	1 0095~2000		M 5		
13 -1	52926 33400	B	Lining	ライニング*	1 2001~		M12		
14	52959 80720		Lining	ライニング*	1 ~2000		M 5		
14 -1	52959 44660	B	Lining	ライニング*	1 2001~		M12		
15	52959 44760	D	Lining	ライニング*	1 2001~		M12		
16	52977 27610	D	Lining	ライニング*	1 2001~		M12		
17	52977 27710	D	Lining	ライニング*	1 2001~		M12		
18	52977 28110	D	Lining	ライニング*	1 2001~		M12		
19	52977 28210	D	Lining	ライニング*	1 2001~		M12		
20	52977 27810	D	Lining	ライニング*	1 2001~		M12		
101	52978 30800		Lining	ライニング*	1 ~2000				
101 -1	52977 70300	B	Lining	ライニング*	1 2001~		M12		
102	52977 69900		Lining	ライニング*	1				
103	52977 70000		Lining	ライニング*	1				
104	52977 70400		Lining	ライニング*	1 ~0094				
104 -1	52977 89000	B	Lining	ライニング*	1 ~2000		M 5		
104 -2	52977 27910	B	Lining	ライニング*	1 2001~		M12		
105	52977 70100		Lining	ライニング*	1				
106	52977 70200		Lining	ライニング*	1 ~2000				
106 -1	52978 68600	B	Lining	ライニング*	1 2001~		M12		
107	52977 70300		Lining	ライニング*	1 ~2000				
107 -1	52977 70200	B	Lining	ライニング*	1 2001~		M12		
108	52977 89100	D	Lining	ライニング*	1 0095~2000		M 5		
108 -1	52977 28010	B	Lining	ライニング*	1 2001~		M12		

I N D E X

PART NO.	PAGE	REF. NO.	PART NO.	PAGE	REF. NO.	PART NO.	PAGE	REF. NO.
02135 06050	20 - 2	15	02247 06030	46 - 2	26	03115 02003	44 - 5	69
02135 08025	38 - 3	103	02248 05010	44 - 5	62	03115 02004	46 - 3	47
02135 08030	20 - 2	25	02248 06012	44 - 5	131	03115 02005	44 - 3	18
02135 10020	20 - 2	53	02248 06016	44 - 4	25	03115 02006	20 - 2	16
02135 10020	38 - 3	112	02248 06016	44 - 4	25-1	03115 02006	43 - 2	26
02135 10035	20 - 2	23	02248 06016	44 - 4	25-2	03115 02006	46 - 3	62
02135 12030	51 - 3	49	02248 06025	20 - 2	22	03115 02006	46 - 5	19
02136 08016	51 - 4	84	02283 10040	43 - 2	23-1	03115 02006	46 - 5	28
02136 08016	51 - 4	84-1	02283 10070	43 - 3	45	03115 02008	20 - 2	26
02138 06025	46 - 3	62	02305 64012	46 - 3	52	03115 02008	38 - 3	104
02138 06025	46 - 5	28	02305 64012	46 - 5	33	03115 02008	44 - 4	44
02138 06030	43 - 2	25	02345 23008	46 - 3	58	03115 02010	20 - 2	24
02138 06035	46 - 5	18	02345 23008	46 - 6	45	03115 02010	20 - 2	54
02138 08020	44 - 4	43	02345 24020	44 - 4	57	03115 02010	38 - 3	113
02138 10016	44 - 5	71-1	02345 24020	46 - 3	61	03115 02010	44 - 4	48
02138 10020	44 - 4	47	02345 24020	46 - 6	48	03115 02012	51 - 3	50
02138 10020	44 - 5	71	02345 63008	44 - 5	69	03115 02012	51 - 6	5
02201 06016	38 - 2	27	02345 63020	44 - 4	57-1	03115 03003	46 - 3	58
02201 06016	38 - 2	27-1	02345 64025	46 - 3	46	03115 03003	46 - 6	45
02201 06016	38 - 3	69	02345 65020	44 - 3	18	03115 03004	44 - 4	58
02201 06016	38 - 3	69-1	02401 45016	51 - 2	31	03115 03004	46 - 3	61
02201 06016	43 - 2	29	02401 46016	46 - 6	50	03115 03004	46 - 6	48
02201 06016	44 - 4	53	02401 64012	51 - 3	60	03115 06008	46 - 7	4
02201 06016	44 - 4	53-1	02415 65012	43 - 2	3	03115 40010	43 - 3	46
02201 06016	44 - 4	53-2	02473 12025	51 - 6	2	03116 12003	44 - 4	59-1
02201 06016	46 - 3	63	02601 10016	20 - 2	10	03116 12003	44 - 5	69
02201 06016	46 - 6	54	02832 06046	44 - 3	3-1	03116 12004	46 - 3	48
02201 06016	51 - 4	78	02832 06050	44 - 3	3-2	03116 12005	44 - 3	18
02201 06016	51 - 4	78-1	02912 08003	44 - 5	68	03116 12005	46 - 3	50
02201 06016	51 - 6	32	02912 09004	46 - 3	61	03116 12005	46 - 5	31
02201 08012	20 - 3	88	02912 09004	46 - 6	48	03116 12006	20 - 2	17
02201 08012	38 - 2	2	02914 20012	51 - 6	4	03116 12006	43 - 2	27
02201 08012	44 - 5	64	02914 60006	51 - 4	87	03116 12006	46 - 3	62
02201 08020	20 - 3	87	02914 60006	51 - 4	87-1	03116 12006	46 - 5	20
02201 08020	38 - 3	107	02915 00004	46 - 3	53	03116 12006	46 - 5	28
02201 08020	51 - 2	39	02915 00004	46 - 5	34	03116 12008	38 - 3	105
02201 08050	43 - 2	8	02915 00006	38 - 2	28	03116 12008	44 - 4	45
02201 10020	43 - 2	17	02915 00006	44 - 3	4	03116 12010	38 - 3	114
02201 10020	43 - 2	17-1	02915 00006	44 - 3	4-1	03116 12010	44 - 4	49
02201 10030	43 - 2	23	02915 00006	46 - 5	40	03116 12012	51 - 3	51
02238 08025	20 - 2	19	02915 00006	51 - 4	77	03116 12012	51 - 6	6
02238 10030	20 - 2	27	02915 00006	51 - 4	77-1	03116 15008	46 - 7	5
02246 06016	51 - 4	78-2	02915 00006	51 - 4	77-2	03116 18003	46 - 3	58
02246 06016	51 - 4	90	02915 00008	38 - 3	109	03116 18003	46 - 6	45
02246 08016	51 - 2	42	02915 00008	43 - 2	8-2	03116 18004	44 - 4	59
02246 08025	51 - 2	39-1	02915 00008	44 - 4	40	03116 18004	46 - 3	61
02246 08025	51 - 4	102	02915 00010	43 - 2	9	03116 18004	46 - 6	48
02246 08050	43 - 2	8-1	02915 00012	51 - 3	52	03116 35005	51 - 3	47
02246 08050	43 - 3	44	02915 20012	20 - 2	57	03116 35005	51 - 3	47-1
02246 08050	51 - 2	40	03115 02003	44 - 4	58-1	03260 03010	39 - 2	2

I N D E X

PART NO.	PAGE	REF. NO.	PART NO.	PAGE	REF. NO.	PART NO.	PAGE	REF. NO.
03260 03010	44 - 3	8	03407 66867	51 - 2	28-1	03600 09042	43 - 3	36
03260 05013	51 - 6	33	03407 66904	38 - 2	5	03600 09042	43 - 3	37-1
03260 05013	51 - 6	33-1	03407 66970	38 - 2	6	03620 20022	51 - 6	11
03260 05013	51 - 6	33-2	03407 67037	38 - 2	26	03620 41003	43 - 2	30
03266 05013	51 - 4	98	03407 67213	46 - 2	43	03620 41008	51 - 6	10
03307 14140	20 - 2	3	03407 67233	46 - 2	42	03731 21003	43 - 2	34
03308 14040	20 - 2	3	03407 67311	38 - 2	3	03734 43030	43 - 2	31
03403 00252	44 - 5	60	03407 67605	51 - 3	73	03735 13004	38 - 3	67
03403 00252	44 - 5	60-1	03407 67605	51 - 4	89	03830 08004	38 - 3	108
03403 00252	44 - 5	60-2	03407 67611	51 - 2	37	05068 23030	44 - 4	42
03403 00303	38 - 2	13	03407 68066	51 - 4	99-1	05135 21030	44 - 4	35
03403 00392	46 - 5	38	03407 68069	51 - 4	101	05625 00018	44 - 4	36
03403 00512	38 - 2	29	03407 68076	51 - 3	56-1	06540 10030	44 - 4	38
03403 00592	46 - 3	65	03407 68095	51 - 4	95	07838 51035	44 - 4	41
03403 00703	38 - 2	12	03407 68119	51 - 4	97	20003 62108	20 - 2	1
03403 10010	51 - 2	3	03424 80101	44 - 5	63	21472 16900	20 - 2	7
03403 10010	51 - 3	69	03425 00001	38 - 3	123	25100 10800	20 - 2	2
03403 10010	51 - 3	69-1	03425 00001	44 - 5	66	25140 05002	20 - 2	4
03403 10017	51 - 2	2	03425 00001	44 - 5	133	25151 04302	20 - 2	3
03403 10017	51 - 6	7	03511 10012	38 - 3	122	25200 11904	20 - 2	8
03403 10017	51 - 6	7-1	03511 10018	43 - 3	43	25310 10102	20 - 2	18
03407 16020	38 - 2	62-1	03511 10018	43 - 3	43-1	25310 10201	20 - 2	9
03407 16024	38 - 2	62	03511 20020	43 - 2	13	25360 08201	20 - 2	21
03407 20122	51 - 6	12	03511 20028	20 - 3	96	25600 01500	20 - 2	5
03407 64714	46 - 5	25	03511 20028	20 - 3	97	25700 08503	20 - 2	14
03407 64722	46 - 2	35	03511 20035	38 - 3	65	31110 21710	20 - 2	51-1
03407 64725	51 - 3	58	03511 20040	20 - 3	97-1	31110 21710	20 - 2	52-1
03407 64725	51 - 3	74-1	03511 20050	38 - 2	9	31110 94301	20 - 2	51
03407 64739	51 - 4	81	03511 20060	20 - 3	92	31110 94401	20 - 2	52
03407 64742	51 - 4	81-1	03511 20070	20 - 3	93	31120 08900	20 - 2	56
03407 64746	51 - 3	74	03511 20070	38 - 2	10	31131 04100	51 - 2	35
03407 64752	46 - 2	36	03511 20080	20 - 3	98	31131 04100	51 - 2	35-1
03407 64754	51 - 3	62	03511 30185	38 - 2	20	31131 04600	46 - 3	45
03407 64758	51 - 3	54	03511 40016	38 - 2	24	32100 40700	20 - 3	81
03407 64770	46 - 5	26	03511 40020	43 - 3	42	32142 08600	20 - 3	83
03407 64777	51 - 3	65-1	03570 09021	43 - 2	12	32143 11700	20 - 3	82
03407 64784	51 - 3	65-2	03570 09030	43 - 3	38	32148 03000	20 - 3	85
03407 64787	51 - 3	62-1	03570 09033	43 - 3	38-1	32151 01400	20 - 3	84
03407 66508	46 - 2	38	03570 09045	43 - 3	36-1	32152 00200	38 - 3	72
03407 66710	46 - 5	24	03570 09045	43 - 3	39	32240 46400	20 - 3	86
03407 66715	46 - 3	66	03570 09078	43 - 3	40	32320 71600	20 - 3	94
03407 66817	51 - 2	26	03570 09079	43 - 3	40-1	32320 74900	20 - 3	94-1
03407 66820	51 - 2	29	03580 19050	38 - 3	64	32331 77200	20 - 3	89
03407 66826	51 - 4	91	03580 19082	38 - 3	64-1	32331 85501	20 - 3	91
03407 66839	51 - 2	34	03591 15050	20 - 3	95	32331 86300	20 - 3	90
03407 66849	51 - 2	28	03600 09012	43 - 3	41	32331 94200	20 - 3	95-1
03407 66849	51 - 4	99	03600 09013	43 - 3	41-1	33238 02800	43 - 2	15
03407 66856	51 - 2	29-1	03600 09024	43 - 3	35	33238 03000	38 - 3	71
03407 66857	51 - 3	56	03600 09028	43 - 3	35-1	35210 00600	46 - 7	7
03407 66863	51 - 2	25	03600 09038	43 - 3	37	35211 00500	46 - 7	6

I N D E X

PART NO.	PAGE	REF. NO.	PART NO.	PAGE	REF. NO.	PART NO.	PAGE	REF. NO.			
35421	06800	43 - 2	14	39164	00600	39 - 3	39	42240	26700	38 - 3	106
35483	10101	43 - 2	28	39164	00700	39 - 3	40	42240	32300	38 - 3	111
36120	22800	46 - 2	31	39170	02000	39 - 2	1	42240	32800	38 - 3	115
36120	30400	46 - 5	22	39173	02000	39 - 2	15	42240	33000	38 - 3	106-1
36135	02100	20 - 2	12	39173	05900	39 - 2	21	42243	00200	38 - 3	116
36135	02300	20 - 2	20	39176	05010	39 - 2	13-1	42250	04900	38 - 3	121
36143	03600	44 - 4	31	39176	09310	39 - 2	30	42310	03410	38 - 3	101
36145	06800	44 - 4	30	39176	50000	39 - 3	36	42310	05510	38 - 3	117
36146	05901	44 - 4	28	39176	62400	39 - 2	14	42324	16000	38 - 3	102
36158	00500	44 - 4	29	39176	62900	39 - 3	35	42324	16100	38 - 3	118
36159	02101	43 - 2	2	39176	69300	39 - 3	37	42325	02700	38 - 3	119
37170	02900	38 - 3	66	39176	69500	39 - 2	33	42327	04100	38 - 3	120
37170	12700	43 - 2	33	39176	69600	39 - 3	34	43100	78800	43 - 2	1
37170	12700	43 - 2	33-1	39176	73300	39 - 2	29	43100	92400	43 - 2	1-1
37170	20100	38 - 3	68	39176	73500	39 - 2	31	43210	01301	43 - 2	5
37170	20200	43 - 2	32	39176	73800	39 - 2	32	43220	01300	43 - 2	4
37181	03300	44 - 4	54	39176	88300	39 - 2	13	43220	03400	43 - 2	4-1
37181	03600	44 - 5	72	39178	00310	39 - 2	6	43310	29900	43 - 2	6
37181	03600	44 - 5	72-1	39178	01640	39 - 2	26	43310	30000	43 - 2	7
37181	07100	38 - 3	73	39178	10140	39 - 2	3	43310	37800	43 - 2	6-1
37181	07700	38 - 2	30	39178	11740	39 - 3	38	43310	38400	43 - 2	7-1
37181	07700	44 - 5	65	39178	22031	39 - 2	27	43322	06700	43 - 2	10
37182	06400	20 - 3	99	39178	27440	20 - 2	13-1	43340	36300	43 - 2	16
37189	42700	38 - 3	75	39178	43110	39 - 2	11	43340	40801	43 - 2	16-1
38100	45100	38 - 2	1	39178	47610	39 - 2	12	43350	01900	44 - 4	52
38410	05800	38 - 2	1	39178	49120	39 - 2	28	43531	01900	43 - 2	22-1
38420	99500	38 - 2	25	39178	50820	46 - 2	23	43531	02300	43 - 2	22
38440	13010	38 - 2	14	39178	50820	46 - 5	16	43532	05500	38 - 2	63
38440	13110	38 - 2	15	39178	53620	39 - 2	8	43532	07001	38 - 2	63-1
38440	23210	38 - 2	14-1	39178	54820	39 - 2	7	43532	09000	43 - 2	20-1
38440	23310	38 - 2	15-1	39178	57620	39 - 2	4	43532	09700	43 - 2	20
38450	05710	38 - 2	16-1	39178	57720	39 - 2	5	43534	02102	38 - 2	61
38450	05810	38 - 2	17-1	39178	57720	39 - 3	42	43534	04000	38 - 2	61-1
38450	05910	38 - 2	18-1	39178	58020	39 - 2	19	43534	04800	43 - 2	21-1
38450	89801	38 - 2	16	39178	64940	39 - 3	41	43534	05500	43 - 2	21
38450	90200	38 - 2	17	39178	69840	39 - 3	42-1	43540	07700	43 - 2	19-1
38450	90401	38 - 2	18	39178	69940	39 - 2	3-1	43540	08600	43 - 2	18
38465	13400	43 - 2	11	39178	70140	39 - 3	43	43540	08700	43 - 2	19
38469	01800	38 - 2	1	39178	70740	39 - 3	44	43650	02600	43 - 2	24
38524	73901	38 - 2	7	39178	78420	46 - 5	14	44100	10600	44 - 3	5
38524	74000	38 - 2	8	39178	79330	20 - 2	13	44210	06600	44 - 3	1
38590	01200	38 - 2	19	39178	80820	39 - 2	9	44210	08200	44 - 3	1
38591	01000	38 - 2	21	39178	85430	46 - 2	25	44220	08000	44 - 3	2
38594	02900	38 - 2	22	39178	85430	46 - 5	17	44220	19700	44 - 3	2-1
38594	03200	38 - 2	11	39178	87110	39 - 2	18	44220	23300	44 - 3	2-2
38594	05000	38 - 2	23	39178	94140	39 - 3	43-1	44243	04501	44 - 3	3
39103	46801	39 - 2	2	39178	94340	39 - 3	42-2	44243	05500	44 - 5	61
39152	23401	39 - 2	20	39178	97030	46 - 2	24	44250	08710	44 - 3	24
39153	69800	39 - 2	10	39200	04302	51 - 3	75	44250	14710	44 - 3	24-1
39153	73700	46 - 5	15	42180	00100	38 - 3	110	44250	14710	44 - 3	24-2

I N D E X

PART NO.	PAGE	REF. NO.	PART NO.	PAGE	REF. NO.	PART NO.	PAGE	REF. NO.
44250 50210	44 - 3	10	44490 76341	38 - 3	76	46480 93700	46 - 6	52
44250 55510	44 - 3	20	44490 83440	44 - 4	50-2	46480 93800	46 - 6	53
44250 77010	44 - 5	131	44490 86340	44 - 3	21-1	46480 95500	46 - 6	49
44250 79110	44 - 3	20-1	44490 86340	44 - 3	21-1	46640 19700	20 - 2	6
44260 43800	46 - 2	41	44490 92340	46 - 5	21	46760 73711	46 - 2	17
44260 53101	46 - 5	41	44490 94440	44 - 4	50-3	46813 08101	44 - 4	51
44290 53001	44 - 4	46	44500 04300	46 - 2	9	46850 05300	20 - 3	131
44290 65200	44 - 4	46-1	44550 38701	46 - 3	62	46870 47901	44 - 4	27
44311 00910	46 - 5	13	44550 39601	46 - 3	67	46872 01300	46 - 2	21
44311 55200	46 - 3	49	44550 56900	46 - 5	27	46879 65300	46 - 2	22
44311 55200	46 - 5	30	44550 57000	46 - 5	28	46879 72900	46 - 2	22-1
44311 62700	46 - 2	15	45214 01400	46 - 2	27	46879 74600	46 - 5	2
44311 65600	44 - 4	56	45214 01400	46 - 3	55	46900 08516	46 - 2	1
44311 83300	44 - 4	56-1	45214 01400	46 - 5	36	46900 46210	46 - 5	1
44312 02801	46 - 3	59	46120 26800	46 - 3	57	46911 01401	46 - 2	4
44312 02801	46 - 6	46	46120 26800	46 - 5	44	46913 01000	46 - 2	14
44312 02900	46 - 3	60	46120 26900	46 - 3	56	46917 00800	46 - 2	16
44312 02900	46 - 6	47	46120 26900	46 - 5	43	46917 06400	46 - 5	12
44322 02800	44 - 3	6	46120 30700	46 - 2	5	46918 01401	46 - 2	13
44328 21500	44 - 3	17	46120 34000	46 - 3	56	46918 01401	46 - 5	8
44328 23000	38 - 3	74	46120 34000	46 - 5	43	46921 02300	44 - 5	67
44334 17600	44 - 4	34	46120 34100	46 - 3	57	46921 08600	46 - 2	22-1
44336 03002	44 - 4	55	46120 34100	46 - 5	44	46923 04700	46 - 2	6
44346 04800	44 - 3	12-1	46120 36300	46 - 2	11	46923 04700	46 - 5	4
44346 04800	44 - 3	12-2	46120 36300	46 - 5	11	46928 01500	46 - 2	8
44346 08500	44 - 3	12	46120 45200	46 - 5	3	46928 32410	46 - 2	8-1
44346 08500	44 - 3	13	46153 04000	46 - 2	2	46929 01200	46 - 2	7
44346 08500	44 - 3	13-1	46154 15300	44 - 4	32	46929 01300	46 - 5	5
44346 08500	44 - 3	14	46154 15300	44 - 4	32-1	46934 03200	44 - 3	21
44346 08500	44 - 3	14-1	46154 17000	46 - 2	3	46934 03200	44 - 3	21-1
44346 08500	44 - 5	70	46154 19500	44 - 4	32	46934 03200	44 - 5	132
44346 13200	44 - 3	11	46154 19500	44 - 4	32-1	46934 03300	44 - 3	23
44346 15700	44 - 3	15	46167 03100	46 - 2	12	46934 04400	44 - 3	22
44346 16100	44 - 3	16	46167 05100	46 - 5	7	46934 05100	44 - 3	23-1
44364 06600	44 - 3	19	46167 05200	46 - 5	6	46939 01300	46 - 2	7
44365 00300	44 - 4	33	46177 08300	46 - 2	20	46948 00900	46 - 2	21
44390 04200	44 - 3	9	46177 08400	46 - 2	19	46950 02903	46 - 2	10
44462 01900	44 - 4	39	46177 08500	46 - 2	18	46950 02903	46 - 5	10
44462 06700	44 - 4	37	46305 07500	46 - 7	1	46991 00100	46 - 2	40
44470 01600	44 - 3	21	46309 01100	46 - 7	8	46991 00100	46 - 5	9
44470 01600	44 - 3	21-1	46311 02200	46 - 2	15	51100 52441	51 - 2	1
44470 01600	44 - 5	132	46311 02200	46 - 5	13	51100 52541	51 - 6	1
44470 01700	44 - 3	23	46312 04401	46 - 7	3	51100 69340	51 - 2	1-1
44470 01900	44 - 3	22	46312 04500	46 - 7	2	51100 93741	51 - 2	1-2
44470 02300	44 - 4	26	46450 49711	46 - 5	23	51521 00700	46 - 7	9
44470 02600	44 - 3	23-1	46470 03410	46 - 2	37	52100 19231	51 - 2	21
44490 11940	44 - 4	50	46470 09211	46 - 2	37-1	52100 19332	51 - 2	22
44490 23042	46 - 3	64	46470 27611	46 - 5	37	52100 19431	51 - 2	24
44490 31740	44 - 4	50-1	46480 66800	46 - 2	32	52100 19531	51 - 2	27
44490 76240	44 - 5	132	46480 66900	46 - 2	33	52100 19632	51 - 2	32

I N D E X

PART NO.	PAGE	REF. NO.	PART NO.	PAGE	REF. NO.	PART NO.	PAGE	REF. NO.
52100 77430	51 - 2	24-1	52456 04600	51 - 4	86-1	52926 31100	52 - 2	13
52100 78531	51 - 2	27-1	52480 13800	51 - 4	82	52926 33300	52 - 2	12-2
52100 78630	51 - 2	32-1	52480 13800	51 - 4	82-1	52926 33400	52 - 2	13-1
52100 81330	51 - 2	24-2	52480 14400	51 - 4	83	52931 30330	52 - 2	1-1
52160 25010	51 - 4	94	52480 14400	51 - 4	83-1	52931 35330	52 - 2	1-2
52160 25210	51 - 3	70-1	52640 02400	46 - 3	54	52931 92020	46 - 6	51
52160 25410	51 - 2	44-2	52640 02400	46 - 5	35	52931 92220	46 - 2	29
52160 25510	51 - 4	96	52660 04700	44 - 3	7	52931 95720	52 - 2	1
52160 30710	51 - 2	45-1	52710 03601	51 - 3	76	52931 97720	46 - 2	30
52160 34600	51 - 3	59	52710 03601	51 - 3	76-1	52946 21200	52 - 2	12
52160 37400	51 - 3	70	52711 01400	51 - 3	64	52959 43730	52 - 2	8
52160 76601	51 - 6	31	52711 01400	51 - 3	64-1	52959 44560	52 - 2	5-1
52160 76700	51 - 2	44	52723 00100	46 - 2	28	52959 44660	52 - 2	14-1
52160 76800	51 - 2	45	52723 00100	46 - 5	29	52959 44760	52 - 2	15
52160 88600	51 - 2	44-1	52728 14810	51 - 4	79	52959 44860	52 - 2	9-1
52160 93300	51 - 6	31-1	52728 14810	51 - 4	79-1	52959 44960	52 - 2	7-1
52160 93300	51 - 6	31-2	52728 15710	38 - 3	70	52959 55730	52 - 2	6
52230 44800	51 - 2	36	52728 20810	51 - 3	48	52959 59140	52 - 2	8-1
52300 44220	51 - 2	38	52728 20810	51 - 3	48-1	52959 70520	52 - 2	9
52300 49521	51 - 2	38-1	52728 32311	51 - 6	8	52959 79550	52 - 2	7
52300 76120	51 - 2	38-2	52728 33111	51 - 6	9	52959 80720	52 - 2	5
52312 03300	46 - 3	51	52728 39010	51 - 2	43	52959 80720	52 - 2	14
52312 03300	46 - 5	32	52728 39010	51 - 4	92	52959 86320	52 - 2	4
52350 02430	38 - 2	4-1	52728 42311	51 - 4	85	52959 93740	52 - 2	2
52350 44830	51 - 4	88	52728 57110	51 - 2	43-1	52959 97730	52 - 2	3
52350 45230	38 - 2	4-2	52728 57210	51 - 4	92-1	52977 27610	52 - 2	16
52350 45630	46 - 5	39	52728 57310	51 - 4	85-1	52977 27710	52 - 2	17
52350 82820	38 - 2	4	52733 11201	51 - 3	66	52977 27810	52 - 2	20
52350 83220	51 - 2	30	52733 11600	51 - 3	65	52977 27910	52 - 2	104-2
52350 83320	46 - 2	34	52733 12500	51 - 3	66-1	52977 28010	52 - 2	108-1
52350 83420	46 - 2	39	52739 00100	46 - 3	101	52977 28110	52 - 2	18
52350 89010	51 - 2	41	52739 00100	46 - 6	101	52977 28210	52 - 2	19
52370 46210	51 - 4	100	52739 00600	44 - 5	101	52977 69900	52 - 2	102
52416 19800	51 - 3	72	52739 03400	51 - 4	121	52977 70000	52 - 2	103
52416 28901	46 - 3	44	52742 00100	20 - 2	11	52977 70100	52 - 2	105
52416 32100	46 - 5	42	52744 01400	51 - 6	3	52977 70200	52 - 2	106
52450 46430	51 - 3	71	52746 01900	51 - 3	67	52977 70200	52 - 2	107-1
52450 46530	51 - 3	53	52746 01900	51 - 3	67-1	52977 70300	52 - 2	101-1
52450 46730	51 - 3	57	52746 02400	51 - 2	46	52977 70300	52 - 2	107
52450 46930	51 - 4	80	52746 02400	51 - 2	46-1	52977 70400	52 - 2	104
52450 48330	51 - 3	61	52746 05400	51 - 4	93	52977 89000	52 - 2	104-1
52450 64330	51 - 3	61-1	52800 20010	51 - 3	55	52977 89100	52 - 2	108
52450 64430	51 - 3	63-1	52800 20110	51 - 3	68	52978 30800	52 - 2	101
52450 92830	51 - 3	57-1	52800 20310	51 - 2	33	52978 68600	52 - 2	106-1
52450 92930	51 - 3	53-1	52800 46310	51 - 3	68-1	GE240 00100	51 - 3	63
52450 93030	51 - 3	61-2	52800 46410	51 - 3	55-1	GG160 00100	20 - 2	55
52450 93130	51 - 3	63-2	52830 49201	51 - 2	23			
52450 93830	51 - 4	80-1	52919 12630	52 - 2	10			
52450 95330	51 - 3	71-1	52919 12730	52 - 2	11			
52456 04000	51 - 4	86	52926 31000	52 - 2	12-1			

2013年 11月 8日 初版

2019年 9月 18日 改訂

発行 **北越工業株式会社**

新潟本社・工場

新潟県燕市下粟生津3074

TEL 0256-93-5571

FAX 0256-94-7567

(無断複写・転載を禁ず)

HOKUETSU INDUSTRIES CO., LTD.

8TH FLOOR SHINJUKU SAN-EI BLDG,
22-2 NISHI-SHINJUKU 1-CHOME, SHINJUKU-KU
TOKYO 160-0023 JAPAN
TEL:81-3-3348-7281
FAX:81-3-3348-7289
URL:<http://www.airman.co.jp>

Copyright (C) 2013 HOKUETSU INDUSTRIES CO., LTD. All Rights Reserved.

1909-17
CAT. NO. 39540 28000

