

# AIRMAN

---

# SG

---

## PARTS CATALOG

### ENGINE GENERATOR

**SDG25S-8E1**

**SDG25SV-8E1**

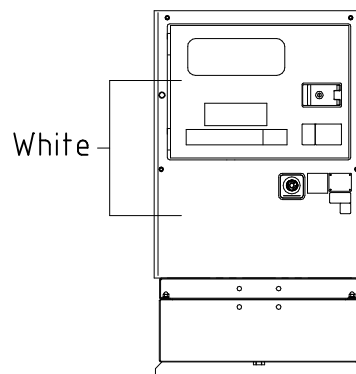
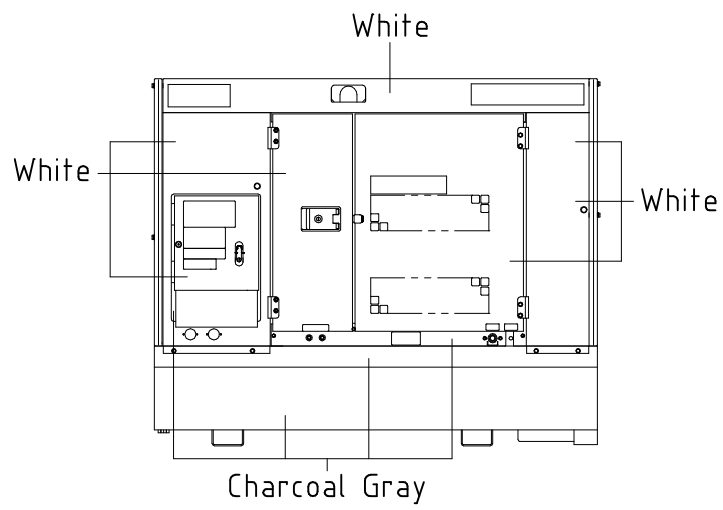
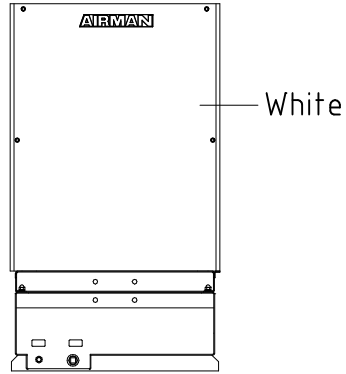
適 用 型 式  
FOR MODEL

型 式 MODEL	適 用 号 機 SER. NO.
SDG25S-8E1 [WITH OIL FENCE TYPE]	1238E10051~
SDG25SV-8E1 [WITH OIL FENCE & INVERTER TYPE]	123PE10053~

原 動 機 型 式 ENGINE MODEL	ISUZU 4LE2T
Eng. oil filter, cartridge	ISUZU 894456-7412
Filter, Element kit (pre filter)	ISUZU 898240-2790
Filter, Element kit (main filter)	ISUZU 898240-2800 (~2000) ISUZU 898143-0410 (2001~) [純正部番 43543 01000 (2001~)]
Fuel pump, Repair kit	ISUZU 898173-1650
Belt, cooling fan	ISUZU 898049-0340 (~0079) ISUZU 898095-3350 (0080~)

# STANDARD PAINTING

---



# NOTICE

1. This parts catalog contains all the parts and assemblies of "AIRMAN" brand products. The complete unit is divided into several parts groups, the details of which are clearly illustrated, and completely listed. So desired part number, name and quantity can be easily determined referring to Ref.No.
2. When you place order for service parts, please be sure to advise us of the following information.
  - (1) Part number.
  - (2) Quantity required.
  - (3) Part name.
  - (4) Model name and Serial number.
3. How to read parts catalog.

(8) 備考 Remarks							
S : STD. SC : w. AFTER COOLER SD : DRY AIR							
52 - 00 LINING							
(1)	(2)	(3)	(4)	(5)	(6)	(7)	(8)
見出番号 Ref. NO.	部品番号 Part NO.	互換性 Inter- change- ability	部品名称 Part Name	数量 Q'ty	適用号機範囲 Applicable Ser. No.	変更 C/H	備考 Remarks
	52900 04921		URETHANE FOAM KIT				S SC SD
	52900 05121		URETHANE FOAM KIT (Const. No. 1~21)				◎
	52900 06121		URETHANE FOAM KIT (Const. No. 1~9 & 11~24)				◎
1	52959 71350		Lining	1			
2	52959 97640		Lining	1			
3	52959 80220		Lining	1			
4	52959 71450		Lining	1			
5	52959 71550		Lining	1			
6	52959 30940		Lining	1			
7	52959 71650		Lining	2			

(1) Ref. No.

Reference number (Ref.No.) is to be used for locating the part number and name from the illustrations. (However some parts such as bolts and nuts etc., are not illustrated but their reference numbers only listed.)

Ref.No.1, 1-1, 1-2,..... shows history of part modifications.

[These reference numbers mean 1: primary period, 1-1: first alteration, 1-2: second alteration and 1-3.....follows]

(2) Part No.

Every part has its own proper number. Even if a part has the same shape as an other part and if its number different, it is not interchangeable at all in many cases.

(3) Interchangeability

A, B, C, D, E, Q, X, Y and Z in column "Interchangeability" show the following.

A: A new part can replace an old part, but an old part cannot replace a new part.

B: Not interchangeable.

C: Disused.

D: Newly added.

E: Compatible with eachother.

Q: Quantity per unit changed.

X: Included in this set of parts, this part is not used for this model.

Y: Part to be selected.

Z: This part can not be supplied as an individual part.

- (4) Part name  
Every part has its own proper name.
- (5) Q' ty  
The number shown in the column of Q' TY indicates the quantity of parts used per one unit machine.
- (6) Applicable Ser.No. (Serial Number)  
Ser.No. shows the machine number to which the part is applicable.  
Month and year stated in column "Ser.No." show the month and year from which the part is applicable.
- (7) Change column  
M1, M2, ..... Mn mentioned in the column indicate the change of part number and the serial number of the unit, the part of which was modified.
- (8) Remarks  
This column "Remarks" mentions in mark or signal the specifications of each part, original part number of manufacturer, model name of the part for which is used and etc.  
[Example. SC:w. AFTER COOLER]

4. Abbreviations used in this catalog.

ass' y	assembly	L	Length
A	Ampere	OPT.	Option
AUTO.	Automatic	SPC/S.	Special specifications
C/H	Change column	STD.	Standards
Const.	Consisting of	sw.	switch
Cont.	Control	T or t	Thickness
Eng.	Engine	V	Volt
EXP.	Export	W	Watt
GEN.	Generator	w.	with
Incl.	Including	w/o	without

NOTE:※We are always engaged in improving our products. So there may be some changes of the product which are not yet mentioned in this parts catalog. Therefore, in necessary case, we issue a revision in which such changes are added. When you have any question on the parts catalog, please ask your nearest dealer or directly us.  
※For engine parts, please refer to separate engine parts catalog.

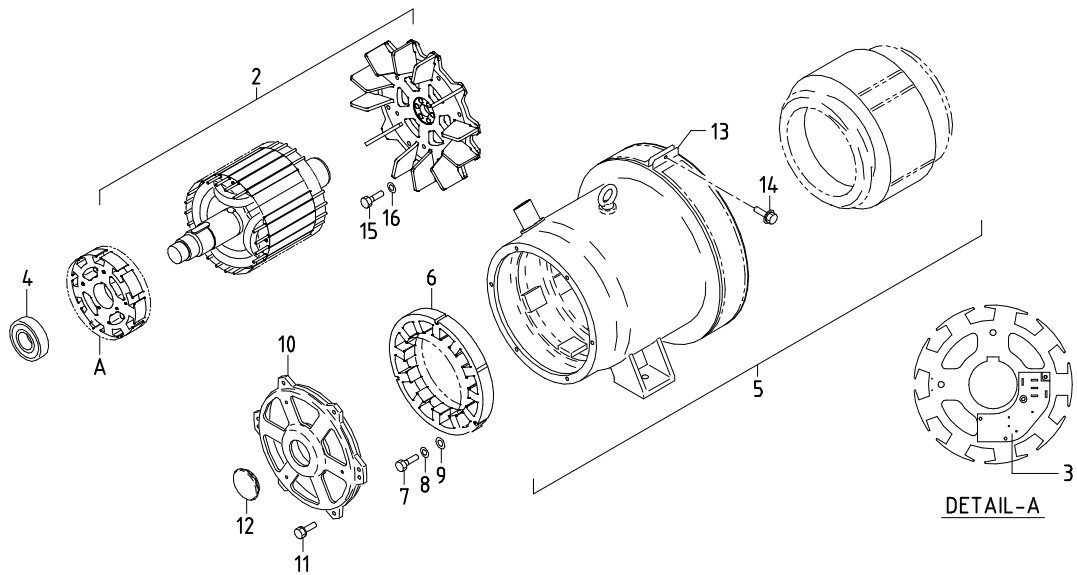
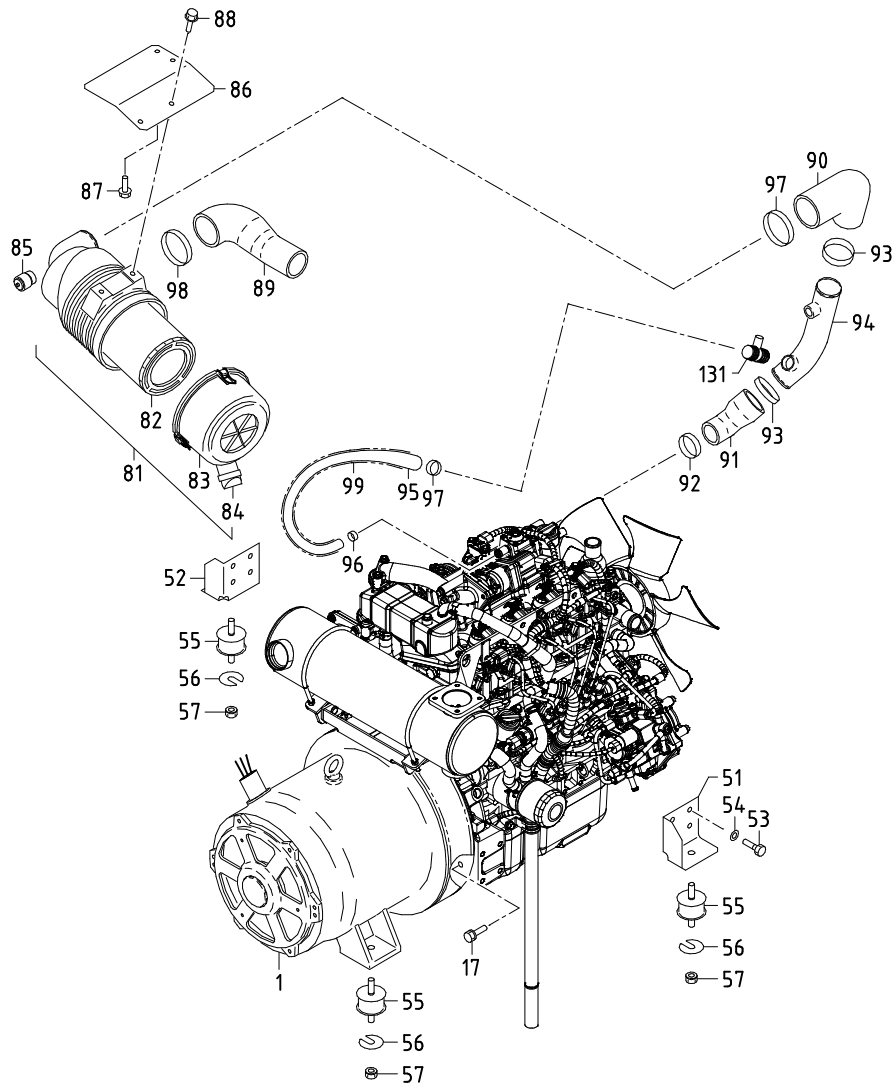
## 目 次 CONTENTS

図 番 号 FIG. NO.	図 名 称 FIG. NAME	頁 PAGE
20 - 00	GENERATOR, MOUNTING & INTAKE	ゼネレータ, マウンティング, インテーク 20 - 1
38 - 00	COOLING, ENGINE & EXHAUST	クーリング, エンジン, エキゾースト 38 - 1
39 - 00	NAME PLATE	ネームプレート 39 - 1
43 - 00	FUEL LINE	フュエルライン 43 - 1
44 - 00	ELECTRIC(for ENGINE)	エレクトリック(エンジン用) 44 - 1
46 - 00	ELECTRIC(for GENERATOR) [~2000]	エレクトリック(ゼネレータ用) [~2000] 46 - 1
46 - 01	ELECTRIC(for GENERATOR) [2001~]	エレクトリック(ゼネレータ用) [2001~] 46 - 4
46 - 02	ELECTRIC(BUILT-IN INVERTER TYRE)	エレクトリック(インバータ内蔵仕様) 46 - 7
46 - 03	TERMINAL PLATE	三相端子台 46 -11
51 - 00	FRAME & BONNET	フレーム, ホンネット 51 - 1
51 - 01	OIL FENCE	オイルフェンス 51 - 6
52 - 00	LINING	ライニング 52 - 1

## 型 式 名 の 見 方 HOW TO READ MODELS

S D G 25 S □ - 8 E 1  
①            ②    ③ ④            ⑤ ⑥ ⑦

- |                                                                                                                                                                                                                                                                     |                                                                                                                                                                                  |
|---------------------------------------------------------------------------------------------------------------------------------------------------------------------------------------------------------------------------------------------------------------------|----------------------------------------------------------------------------------------------------------------------------------------------------------------------------------|
| <p>① SDG : SEMI PORTABLE DIESEL GENERATOR</p> <p>② 25 : OUTPUT (kVA)</p> <p>③ S : SILENT TYPE</p> <p>④ No mark : STANDARD TYPE<br/>V : BUILT-IN INVERTER TYPE</p> <p>⑤ 8 : NORTH AMERICA TYPE (w. OIL FENCE)</p> <p>⑥ MODEL CHANGE MARK</p> <p>⑦ VARIATION MARK</p> | <p>① SDG : セミポータブルディーゼル発電機</p> <p>② 25 : 定格出力 (kVA)</p> <p>③ S : 防音型</p> <p>④ 無し : 標準仕様<br/>V : インバータ内蔵仕様</p> <p>⑤ 8 : 北米仕様 (オイルフェンス付)</p> <p>⑥ モデルチェンジ記号</p> <p>⑦ バリエーション記号</p> |
|---------------------------------------------------------------------------------------------------------------------------------------------------------------------------------------------------------------------------------------------------------------------|----------------------------------------------------------------------------------------------------------------------------------------------------------------------------------|



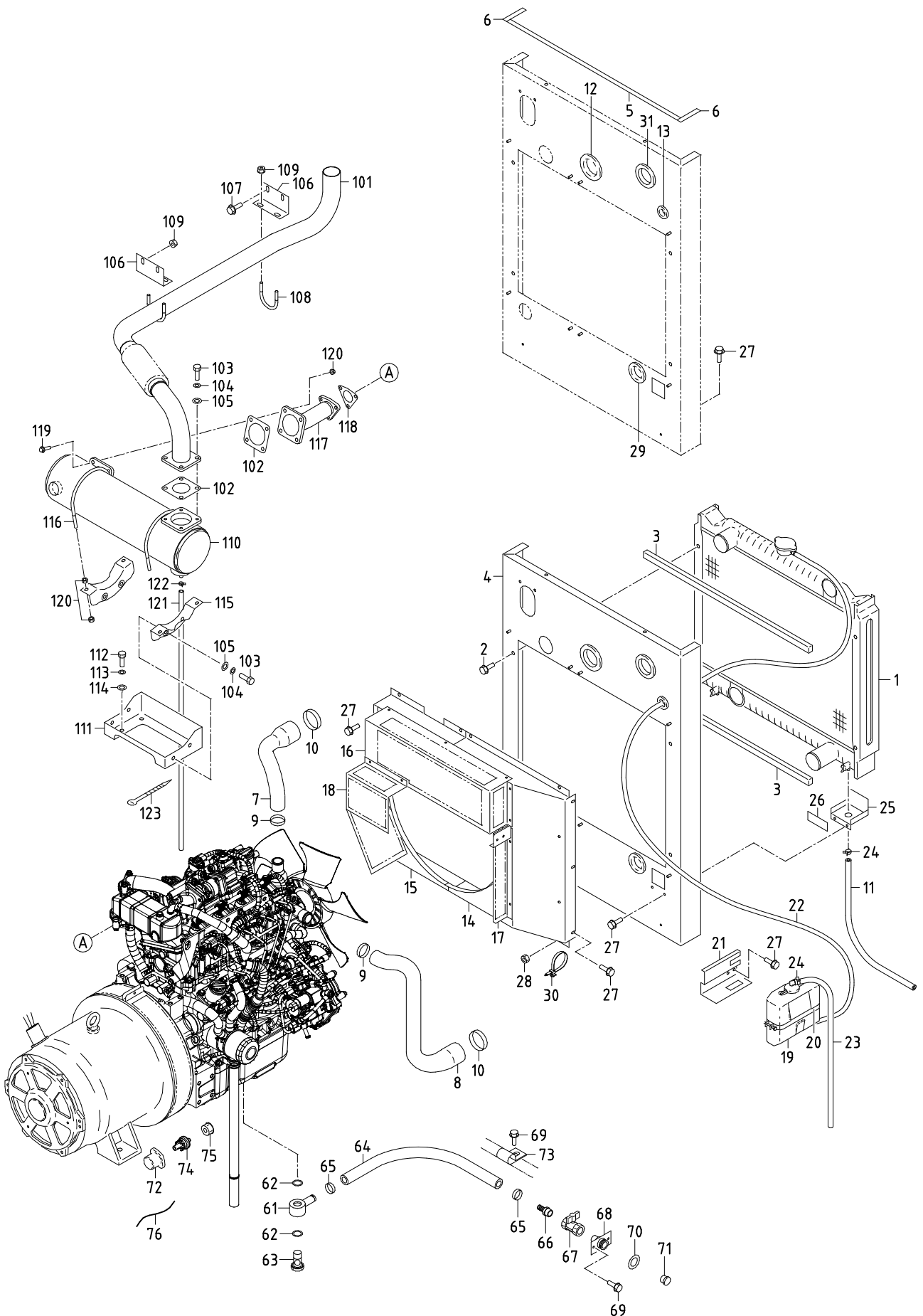
## 20 - 00 GENERATOR, MOUNTING &amp; INTAKE

見出番号 Ref. NO.	部品番号 Part NO.	互換性 Inter- change ability	部 品 名 称 Part Name	数量 Q'ty	適用号機範囲 Applicable Ser. No.		変更 C/H	備 考 Remarks
					S	SV		
	20 - 00		GENERATOR GROUP	ゼネレータグループ				
1	20003 62109		Generator	ゼネレータ	1 ~2602	-		Const. No. 2~14
1 -1	20003 68806	A	Generator	ゼネレータ	1 2603~	◎	M645	Const. No. 2~14
2	25100 12200		A. C. G. rotor ass'y	主発電機界磁巻線	1			Incl. No. 3
3	46640 19701		Wiring board	整流器基板	1			
	02345 63040		Screw	スクリュ	2			(for silicon rectifier)
	03115 02003		Spring washer	スプリング ワッシャ	2			(for silicon rectifier)
	03116 12003		Plain washer	プレーン ワッシャ	2			(for silicon rectifier)
	02912 08003		Nut	ナット	2			(for silicon rectifier)
	02345 63008		Screw	スクリュ	2			(for wiring board)
	03115 02003		Spring washer	スプリング ワッシャ	2			(for wiring board)
4	21472 16900		Bearing	ベアリング	1			(6308ZG3)
5	25200 14900		A. C. G. stator ass'y	主発電機電機子巻線	1			
6	25700 08506		EX. stator ass'y	励磁機界磁巻線	1			
7	02135 06050		Bolt	ボルト	3			
8	03115 02006		Spring washer	スプリング ワッシャ	3			
9	03116 12006		Plain washer	プレーン ワッシャ	3			
10	25310 10103		Casing	ケーシング	1			
11	02238 08025		Bolt, w/w	ワッシャ付ボルト	6			
12	36135 02300		Grommet	グロメット	1			
13	25360 08201		Cover	カバー	1			
14	02248 06025		Bolt, w/w	ワッシャ付ボルト	1			
15	02135 08030		Bolt	ボルト	8			
16	03115 02008		Spring washer	スプリング ワッシャ	8			
17	02238 10030		Bolt, w/w	ワッシャ付ボルト	12			
	31 - 00		MOUNTING GROUP	マウンティンググループ				
51	31110 94301		Bracket	ブラケット	1 ~2000	-		
51 -1	31110 21710	B	Bracket	ブラケット	1 2001~	◎	M12	
52	31110 94401		Bracket	ブラケット	1 ~2000	-		
52 -1	31110 21710	B	Bracket	ブラケット	1 2001~	◎	M12	
53	02135 10020		Bolt	ボルト	8			
54	03115 02010		Spring washer	スプリング ワッシャ	8			
55	GG160 00100		Vibration isolator ass'y	防振ゴム	4			
56	31120 08900		Shim	シム	1			
57	02915 20012		Nut, w/w	ワッシャ付ナット	8			
	32 - 00		INTAKE GROUP	インテークグループ				
81	32100 40700		Air filter ass'y	エアフィルタ	1			Const. No. 82~84
82	32143 11700		Element	エレメント	1			
83	32142 08600		Cup	カップ	1			
84	32151 01400		Vacuator valve	バキューエータバルブ	1			
85	32148 03000		Filter, service indicator	インジケータ	1			
86	32240 46400		Bracket	ブラケット	1			
87	02201 08020		Flange bolt	フランジ付ボルト	2			
88	02201 08012		Flange bolt	フランジ付ボルト	2			
89	32331 77200		Hose	ホース	1			



## 20 - 00 GENERATOR, MOUNTING &amp; INTAKE

見出番号 Ref. NO.	部品番号 Part NO.	互換性 Inter- change ability	部 品 名 称 Part Name		数量 Q' ty	適用号機範囲 Applicable Ser. No.		変更 C/H	備 考 Remarks
						S	SV		
90	32331 86300		Hose	ホース	1				
91	32331 85501		Hose	ホース	1				
92	03511 20060		Hose clip	ホースクリップ	1				
93	03511 20070		Hose clip	ホースクリップ	2				
94	32320 71600		Pipe	パイプ	1 ~ 2000		-		
94 -1	32320 74901	B	Pipe	パイプ	1	2001 ~	◎	M12	(M 7)
95	03591 15050		Hose	ホース	1 ~ 2000		-		
95 -1	32331 94200	B	Hose	ホース	1	2001 ~	◎	M12	(M 7)
96	03511 20028		Hose clip	ホースクリップ	1				
97	03511 20028		Hose clip	ホースクリップ	1 ~ 2000		-		
97 -1	03511 20040	B	Hose clip	ホースクリップ	1	2001 ~	◎	M12	(M 7)
98	03511 20080		Hose clip	ホースクリップ	2				
99	37182 06400	D	Cushion rubber	クッション ラバー	1	2001 ~	-	M12	(M 7)
99 -1	37182 06700	A	Cushion rubber	クッション ラバー	1	3387 ~	◎	M14	
44 - 00			ELECTRIC GROUP		エレクトリック グループ				
131	46850 05300	D	Heater	ヒータ	1	2001 ~	◎	M12	(M 7)

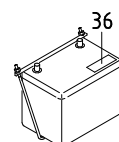
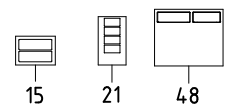
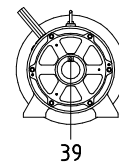
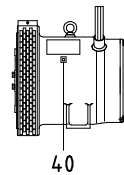
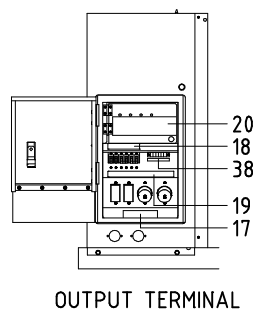
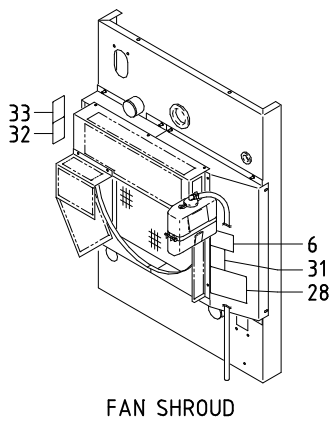
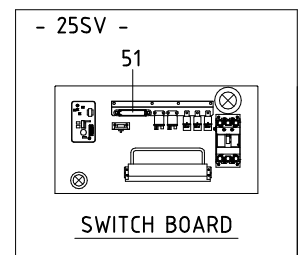
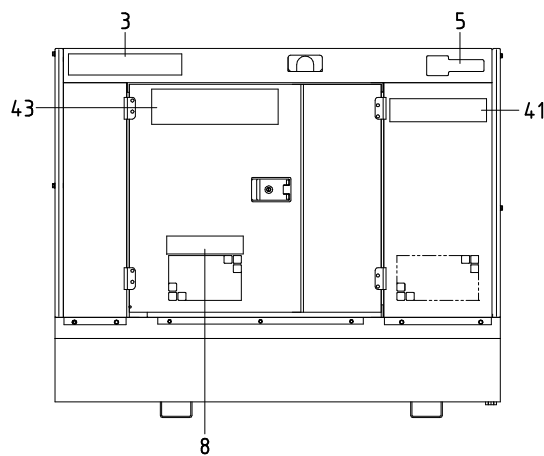
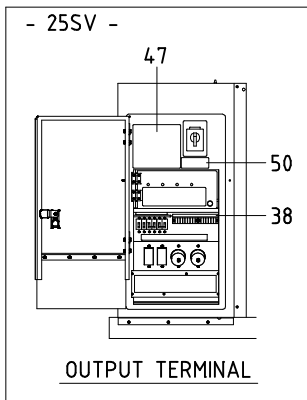
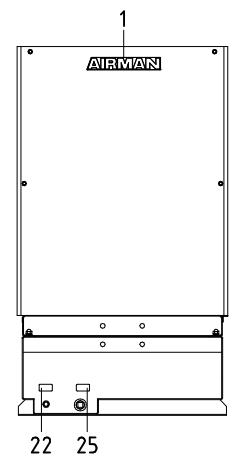
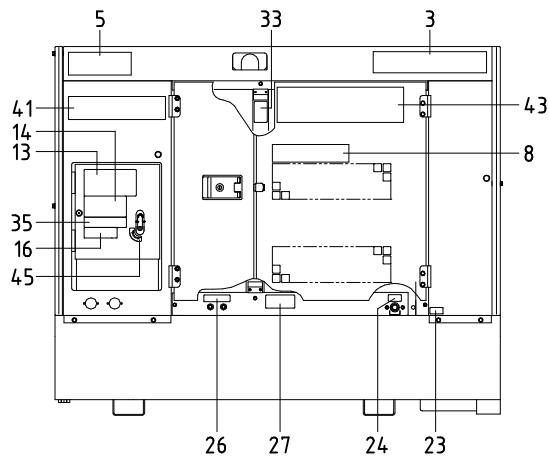
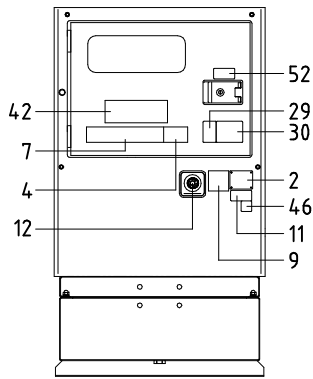
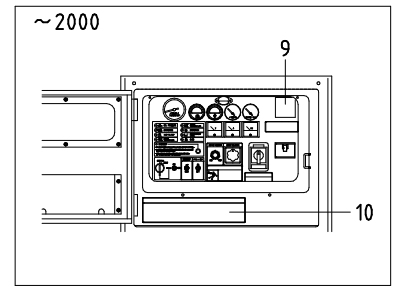
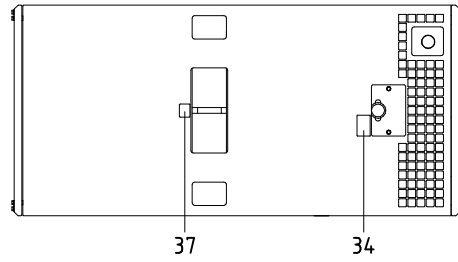
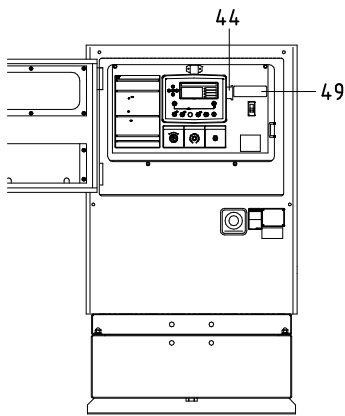


38 - 00 COOLING, ENGINE & EXHAUST

見出番号 Ref. NO.	部品番号 Part NO.	互換性 Inter- change ability	部 品 名 称 Part Name	数量 Q'ty	適用号機範囲 Applicable Ser. No.		変更 C/H	備 考 Remarks
					S	SV		
	38 - 00		COOLING GROUP	クーリング グループ				
1	38100 45100		Radiator	ラジエータ	1			Incl. Cap & Valve
	38410 05800		Cap	キャップ	1			
	38469 01800		Valve	バルブ	2			(drain)
2	02201 08012		Flange bolt	フランジ付ボルト	4			
3	03407 67311		Seal rubber	シールラバー	2			
4	52350 82820		Cover	カバー	1	~0052	-	
4 -1	52350 02430	B	Cover	カバー	1	~2000	-	M 1
4 -2	52350 45231	B	Cover	カバー	1	2001~	-	M12
4	52350 74830		Cover	カバー	1	-	◎	
5	03407 66904		Seal rubber	シールラバー	1	◎	-	
5	03407 66906		Seal rubber	シールラバー	1	-	◎	
6	03407 66960		Seal rubber	シールラバー	2			
7	38524 73901		Hose	ホース	1			
8	38524 74000		Hose	ホース	1			
9	03511 20050		Hose clip	ホースクリップ	2			
10	03511 20070		Hose clip	ホースクリップ	2			
11	38594 03200		Hose	ホース	1			(drain)
12	03403 00703		Grommet	グロメット	1			
13	03403 00303		Grommet	グロメット	1			
14	38440 13010		Shroud, fan	ファンシュラウド	1	~2000	-	
14 -1	38440 23210	B	Shroud, fan	ファンシュラウド	1	2001~	◎	M12
15	38440 13110		Shroud, fan	ファンシュラウド	1	~2000	-	
15 -1	38440 23310	B	Shroud, fan	ファンシュラウド	1	2001~	-	M12
15	38440 28110		Shroud, fan	ファンシュラウド	1	-	◎	
16	38450 89801		Guard, fan	ファンガード	1	~2000	-	
16 -1	38450 05710	B	Guard, fan	ファンガード	1	2001~	◎	M12
17	38450 90200		Guard, fan	ファンガード	1	~2000	-	
17 -1	38450 05810	B	Guard, fan	ファンガード	1	2001~	◎	M12
18	38450 90401		Guard, fan	ファンガード	1	~2000	-	
18 -1	38450 05910	B	Guard, fan	ファンガード	1	2001~	◎	M12
19	38590 01200		Reserve tank ass'y	リザーブタンク	1			
20	03511 30185		Hose clip	ホースクリップ	1			
21	38591 01000		Bracket	ブラケット	1			
22	38594 02900		Hose	ホース	1			
23	38594 05000		Hose	ホース	1			
24	03511 40016		Hose clip	ホースクリップ	4			
25	38420 99500		Bracket	ブラケット	1			
26	03407 67037		Seal rubber	シールラバー	1			
27	02201 06016		Flange bolt	フランジ付ボルト	29	~2000	-	
27 -1	02201 06016	Q	Flange bolt	フランジ付ボルト	31	2001~	-	M12
27	02201 06016		Flange bolt	フランジ付ボルト	28	-	◎	
28	02915 00006		Hexagon flange nuts	フランジ付ナット	8	◎	-	
28	02915 00006		Hexagon flange nuts	フランジ付ナット	11	-	◎	
29	03403 00512		Grommet	グロメット	1			
30	37181 07700		Clip	クリップ	2			
31	03403 00592	D	Grommet	グロメット	1	4825~	◎	M746

38 - 00 COOLING, ENGINE & EXHAUST

見出番号 Ref. NO.	部品番号 Part NO.	互換性 Inter- change ability	部 品 名 称 Part Name	数量 Q'ty	適用号機範囲 Applicable Ser. No.		変更 C/H	備 考 Remarks
					S	SV		
	41 - 00		ENGINE GROUP					エンジン グループ
61	43534 02102		Ring connector	リング コネクタ	1 ~2000	-		
61 -1	43534 04000	B	Ring connector	リング コネクタ	1 2001~	◎	M12	
62	03407 16024		Gasket	ガスケット	2 ~2000	-		
62 -1	03407 16020	B	Gasket	ガスケット	2 2001~	◎	M12	
63	43532 05500		Nipple	ニップル	1 ~2000	-		(bolt)
63 -1	43532 07001	B	Nipple	ニップル	1 2001~	◎	M12	(bolt)
64	03580 19050		Hose	ホース	1 ~2000	-		
64 -1	03580 19082	B	Hose	ホース	1 2001~	◎	M12	
65	03511 20035		Hose clip	ホース クリップ	2			
66	37170 02900		Joint	ジョイント	1			
67	03735 13004		Valve	バルブ	1			
68	37170 20100		Joint	ジョイント	1			
69	02201 06016		Flange bolt	フランジ 付ボルト	2 ~2000	-		
69 -1	02201 06016	Q	Flange bolt	フランジ 付ボルト	3 2001~	◎	M12	
70	52728 15710		Cushion rubber	クッション ラバー	1			
71	33238 03000		Plug	プラグ	1			
72	32152 00200	D	Cap	キャップ	1 0795~	◎	M559	
73	37181 07100	D	Clip	クリップ	1 2001~	◎	M12	
74	44328 23000	D	Pressure switch	圧力スイッチ	1 0418~	◎	M528	(ISUZU 8983193760)
75	37189 42700	D	Bushing	ブッシング	1 0418~	◎	M528	(ISUZU 8983377180)
76	44490 76341	D	Wiring harness	ワイヤハーネス	1 0418~	◎	M528	
	42 - 00		EXHAUST GROUP					エキゾースト グループ
101	42310 03410		Pipe, exhaust	エキゾースト パイプ	1			
102	42324 16000		Gasket	ガスケット	2			
103	02135 08025		Bolt	ボルト	8			
104	03115 02008		Spring washer	スプリング ワッシャー	8			
105	03116 12008		Plain washer	プレーン ワッシャー	8			
106	42240 26700		Bracket	ブラケット	2 ~0052	-		
106 -1	42240 33000	B	Bracket	ブラケット	2 0053~	◎	M 1	
107	02201 08020		Flange bolt	フランジ 付ボルト	2			
108	03830 08004		U-bolt	Uボルト	2			
109	02915 00008		Hexagon flange nuts	フランジ 付ナット	6			
110	42180 00100		Exhaust filter	エキゾースト フィルタ	1			
111	42240 32300		Bracket	ブラケット	1			
112	02135 10020		Bolt	ボルト	2			
113	03115 02010		Spring washer	スプリング ワッシャー	2			
114	03116 12010		Plain washer	プレーン ワッシャー	2			
115	42240 32800		Bracket	ブラケット	2			
116	42243 00200		U-bolt	Uボルト	2			
117	42310 05510		Pipe, exhaust	エキゾースト パイプ	1			
118	42324 16100		Gasket	ガスケット	1			
119	42325 02700		Bolt	ボルト	4			
120	42327 04100		Hexagon flange nuts	フランジ 付ナット	15			
121	42250 04900		Pipe	パイプ	1			
122	03511 10012		Hose clip	ホース クリップ	1			
123	03425 00001		Vinyl clip	ビニール クリップ	1			



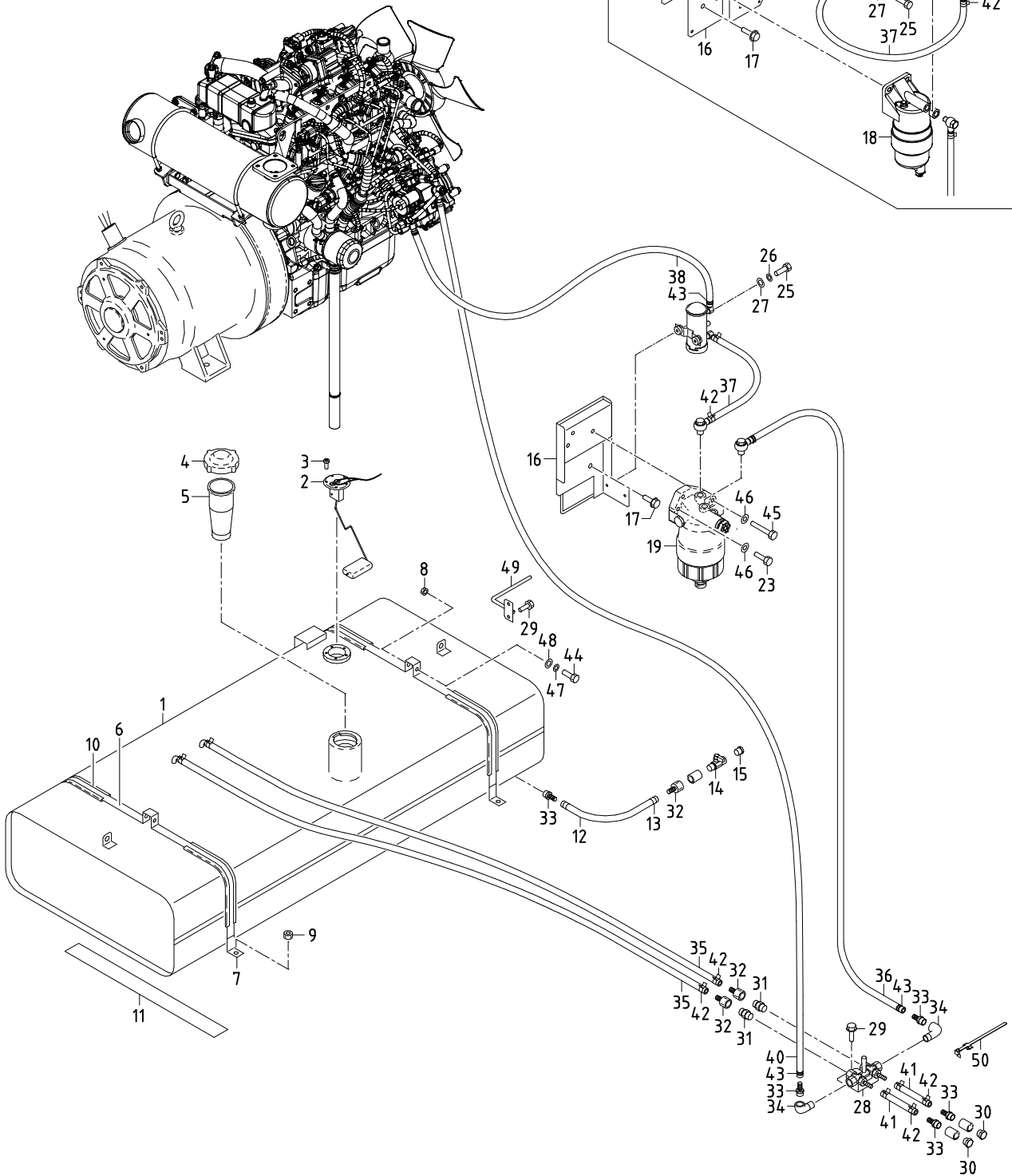
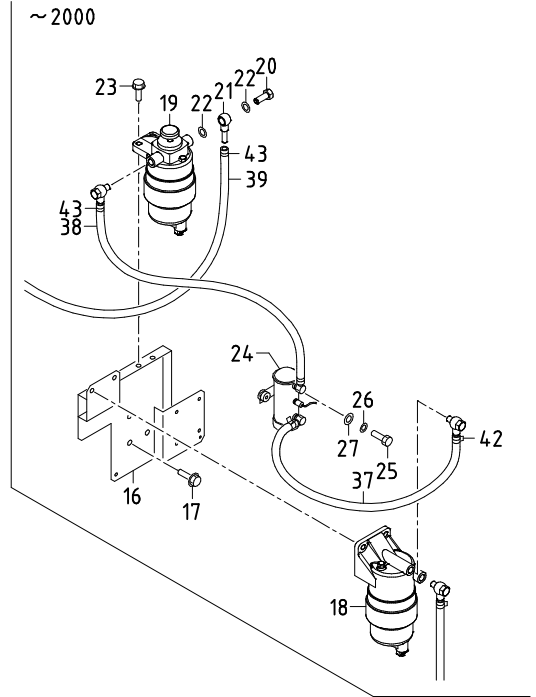
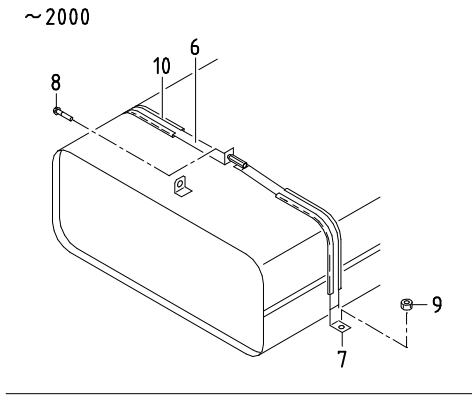
39 - 00 NAME PLATE

見出番号 Ref. NO.	部品番号 Part NO.	互換性 Inter- change ability	部 品 名 称 Part Name		数量 Q' ty	適用号機範囲 Applicable Ser. No.		変更 C/H	備 考 Remarks
						S	SV		
	39 - 00		ACCESSORY GROUP	アクセサリ グループ					
	39600 51435		Instruction manual	取扱説明書	~0794	-			
	39600 96830	B	Instruction manual	取扱説明書	~2000	-		M559	
	39600 03540	B	Instruction manual	取扱説明書	~2434	-		M12	
	39600 33142	B	Instruction manual	取扱説明書	~3548	-		M13	
	39600 04351	B	Instruction manual	取扱説明書	3549~	-		M721	
	39600 48350		Instruction manual	取扱説明書	-	◎			(480V)
	39615 09700		Instruction manual	取扱説明書(Eng.)					
	39616 07500		Parts catalog	ハーツカタログ(Eng.)	~2000	-			
	39616 09400	B	Parts catalog	ハーツカタログ(Eng.)	2001~	◎		M12	
1	39170 02000		Mark (AIRMAN)	マーク	1				
2	39103 46801		Plate (SER. NO.)	プレート	1				
	03260 03010		Blind rivet	リベット	4				
3	39178 10140		Plate (mark)	プレート	2	~0556	-		
3 -1	39178 69940	B	Plate (AIRMAN)	プレート	2	0557~	◎	M543	
4	39178 57620	C	Plate (25)	プレート	1	0557~	-	M543	
5	39178 57720	C	Plate (mark)	プレート	2	0557~	-	M543	
6	39178 00310		Plate (LLC)	プレート	1				
7	39178 54820	C	Plate (mark)	プレート	1	0557~	-	M543	
8	39178 53620	C	Plate (mark)	プレート	2	0557~	-	M543	
9	39178 80820	C	Plate (mark)	プレート	2	0557~	-	M543	
10	39153 69800	C	Plate (OPERATION)	プレート	1	2001~	-	M12	
11	39178 43110		Plate (california)	プレート	1	~0668	-		
11 -1	39178 67840	B	Plate (california)	プレート	1	0669~	◎	M531	
12	39178 47611		Plate (emergency sw.)	プレート	1				
13	39176 88300		Plate (output)	プレート	1	~0556	-		
13 -1	39176 05010	A	Plate (output)	プレート	1	0557~	◎	M543	
14	39176 62400		Plate (high voltage)	プレート	1				
15	39173 02000		Plate, complete	プレート(1セット)	1				Const. No. 16~17
16	* * *	Z	Plate (terminal in)	プレート	1				(39173 02000)
17	* * *	Z	Plate (terminal in)	プレート	1				(39173 02000)
18	39178 87110		Plate (breaker)	プレート	1				
19	39178 58020		Plate (socket)	プレート	1				
20	39152 23401		Plate (wiring chart)	プレート	1				
21	39173 05900		Plate, complete	プレート(1セット)	1				Const. No. 22~25
22	* * *	Z	Plate (fuel drain)	プレート	1				(39173 05900)
23	* * *	Z	Plate (radiator drain)	プレート	1				(39173 05900)
24	* * *	Z	Plate (eng. oil drain)	プレート	1				(39173 05900)
25	* * *	Z	Plate	プレート(spare:1)	2				(39173 05900)
			(containment drain)						
26	39178 01640		Plate (fuel port)	プレート	1				
27	39178 22031		Plate (FLAMMABLES)	プレート	1				
28	39178 49120		Plate	プレート	1				
			(changed fuel refill)						
29	39176 73300		Plate	プレート	1				
			(warning, exhaust gases)						
30	39176 09310		Plate	プレート	1				
			(warning, exhaust gases)						
31	39176 73500		Plate	プレート	1				
			(warning, cooling fan)						
32	39176 73800		Plate (warning, pulley)	プレート	1				

## 39 - 00 NAME PLATE

見出番号 Ref. NO.	部品番号 Part NO.	互換性 Inter- change ability	部 品 名 称 Part Name	数量 Q'ty	適用号機範囲 Applicable Ser. No.		変更 C/H	備 考 Remarks
					S	SV		
33	39176 69500		Plate プレート (caution, high temp.)	2				
34	39176 69600		Plate プレート (caution, radiator cap)	1				
35	39176 62900		Plate プレート (warning, electric shock)	1				
36	39176 50000		Plate (warning, battery) プレート	1				
37	39176 69300		Plate (lift position) プレート	1				
38	39178 11740	D	Plate プレート (2 wire terminal plate)	1	◎	-		
38	39178 53650		Plate (notice) プレート	1	-	◎		(480V)
39	39164 00600		Plate (indicator) プレート	1				
40	39164 00700		Plate (indicator) プレート	1				
41	39178 64940	D	Plate (SDG25) プレート	2	0557~	-		M543
41	39178 48650		Plate (VPump20HP) プレート	2	-	◎		
42	39178 57720		Plate (mark) プレート	1	~0556	-		
42 -1	39178 69840	B	Plate (mark) プレート	1	~2168	-		M543
42 -2	39178 94340	A	Plate (mark) プレート	1	2169~	◎		M589
43	39178 70140	D	Plate (mark) プレート	2	0557~	-		M543
43 -1	39178 94140	A	Plate (mark) プレート	2	2169~	◎		M589
44	39178 70740		Plate (in-pane) プレート	1				
45	39178 59640	D	Plate (OPEN-CLOSE) プレート	1	0469~	◎		M531
46	39178 38151	D	Plate (QR CODE) プレート	1	4000~	◎		M737
47	39176 25410		Plate (notice) プレート	1	-	◎		
48	39178 50820		Plate (complete) プレート	1	-	◎		Const. No. 49~50
49	* * *	Z	Plate (main breaker) プレート	1	-	◎		
50	* * *	Z	Plate (caution, switch) プレート	1	-	◎		
51	39161 04900		Plate (fuse) プレート	1	-	◎		(480V)
52	39178 52150		Plate (output) プレート	1	-	◎		(480V)

43 - 00 FUEL LINE



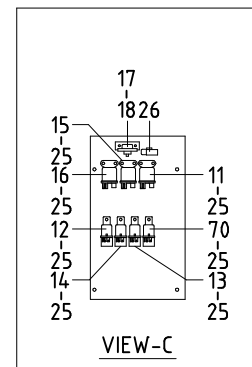
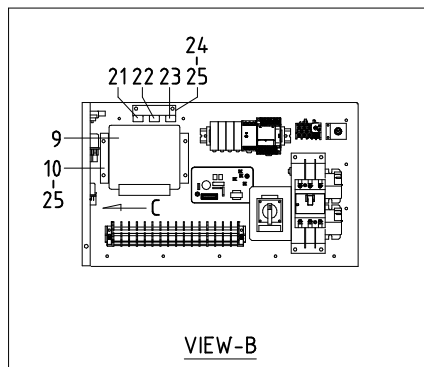
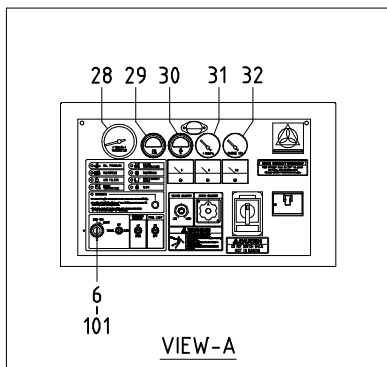
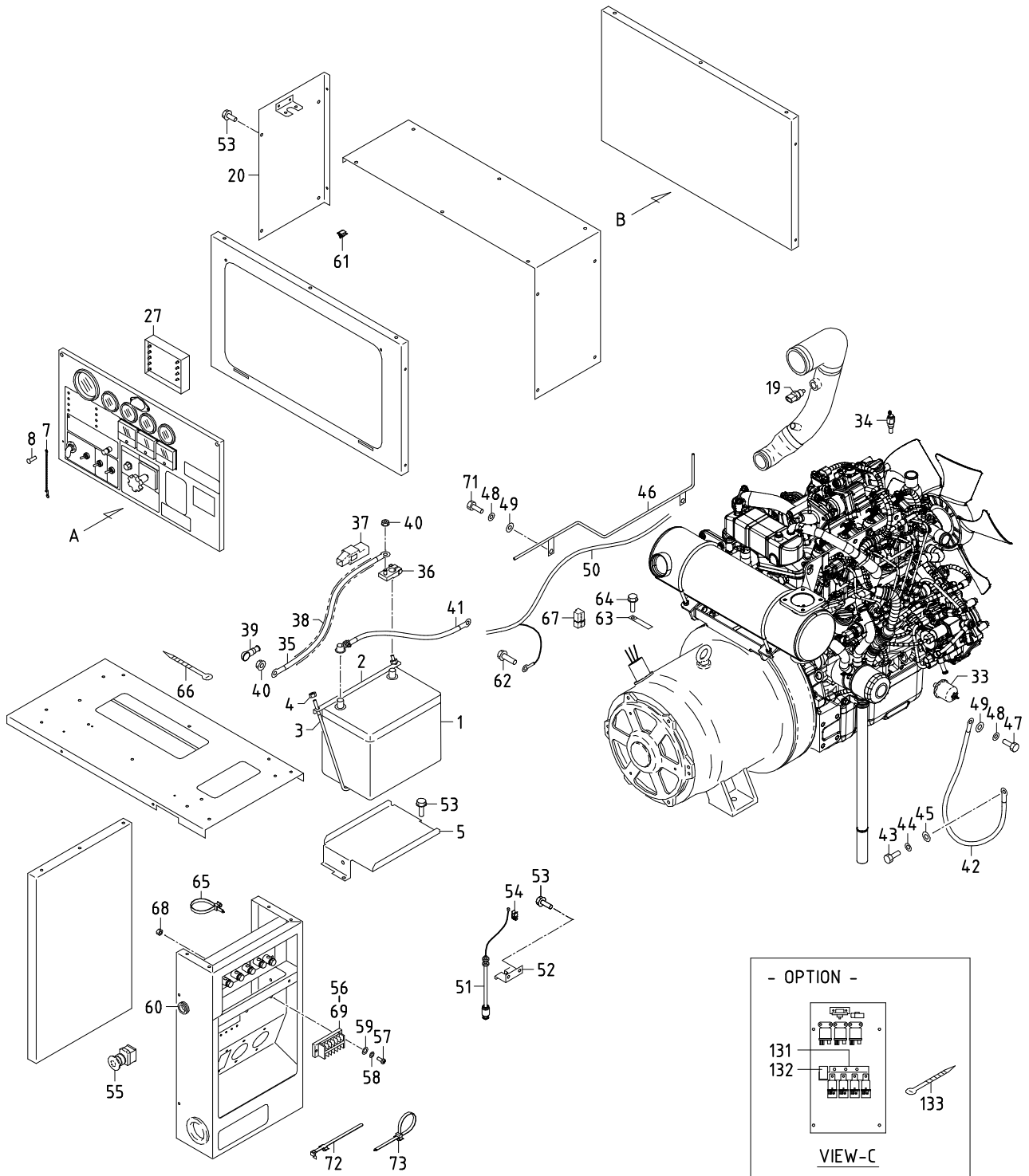


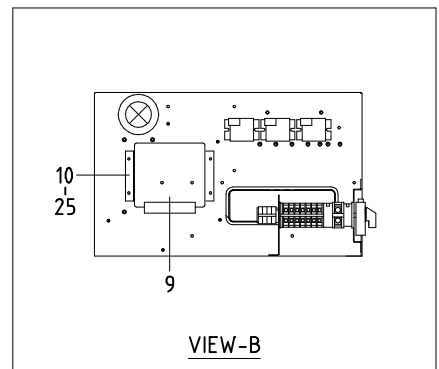
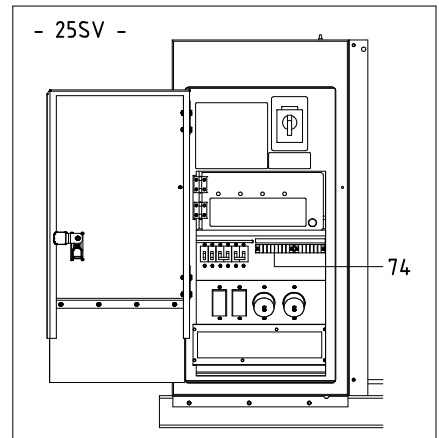
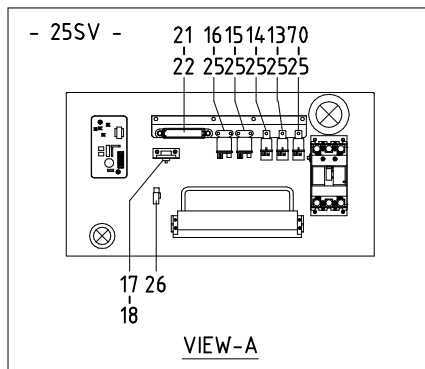
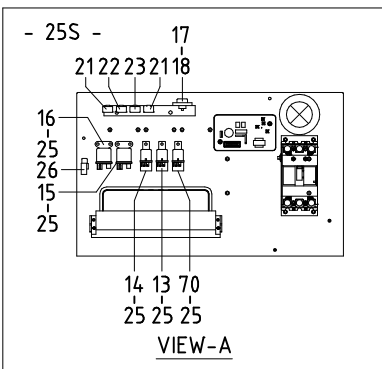
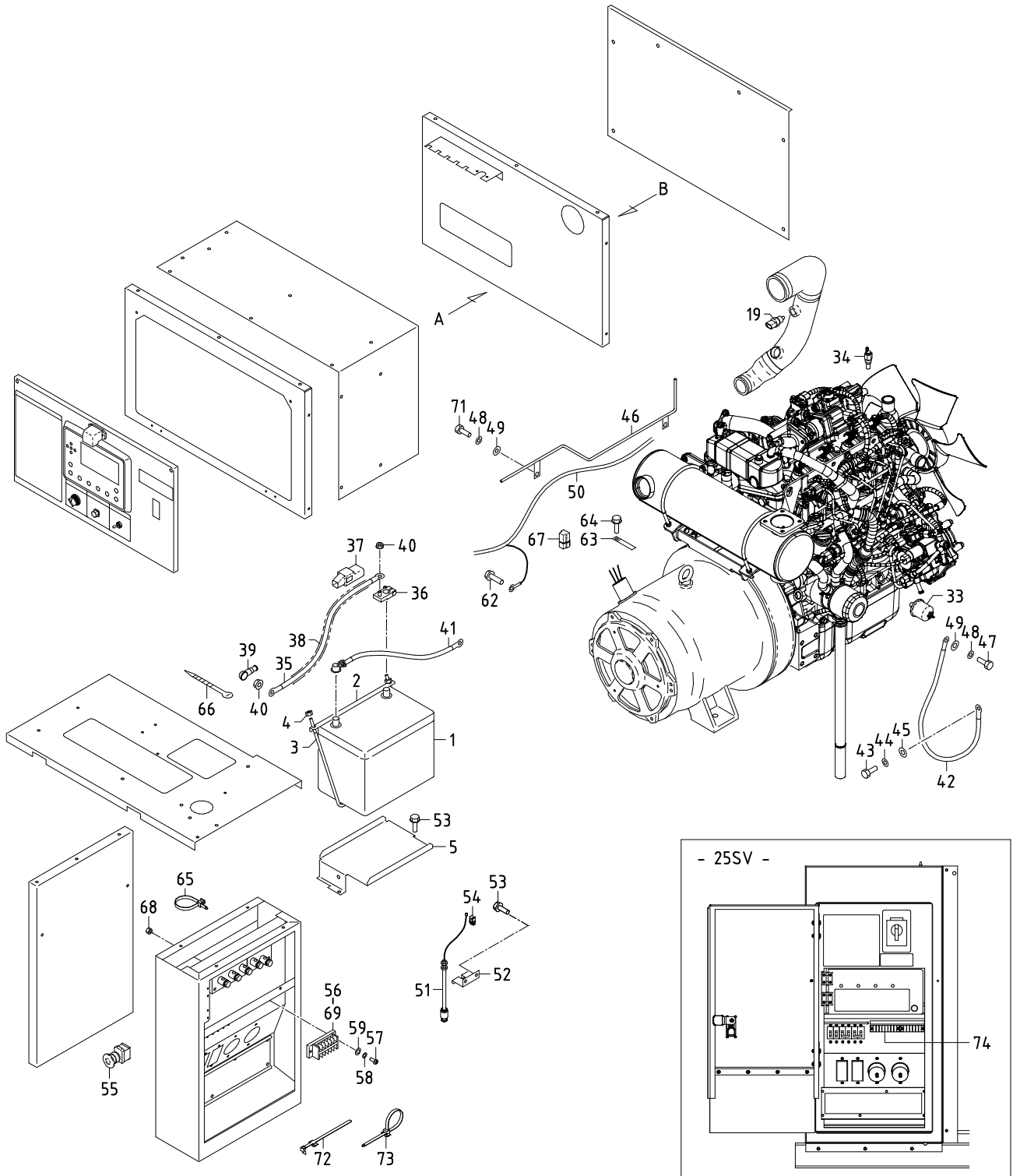
## 43 - 00 FUEL LINE

見出番号 Ref. NO.	部品番号 Part NO.	互換性 Inter- change ability	部 品 名 称		数量 Q'ty	適用号機範囲 Applicable Ser. No.		変更 C/H	備 考 Remarks
				Part Name		S	SV		
	43 - 00		FUEL GROUP	フュエル グループ					
1	43100 78800		Fuel tank	フュエル タンク	1	~2168	-		
1 -1	43100 92400	B	Fuel tank	フュエル タンク	1	2169~	◎	M591	
2	36159 02101		Sending unit	センディング ユニット	1				Incl. Gasket
	36153 00600		Gasket	ガスケット	1				
3	02415 65012		Screw, w/w	ワッシャ付スクリュー	5				
4	43220 01300		Cap	キャップ	1	~2168	-		
4 -1	43220 03400	B	Cap	キャップ	1	2169~	◎	M591	Incl. Strainer
5	43210 01301	C	Strainer	ストレーナ	1	2169~	-	M591	
6	43310 29900		Belt	ベルト	2	~2000	-		
6 -1	43310 37800	B	Belt	ベルト	2	2001~	◎	M12	
7	43310 30000		Belt	ベルト	2	~2000	-		
7 -1	43310 38400	B	Belt	ベルト	2	~4545	-	M12	
7 -2	43310 44200	B	Belt	ベルト	2	4546~	◎	M743	
8	02201 08050		Flange bolt	フランジ 付ボルト	2	~0836	-		
8 -1	02246 08050	B	Bolt, w/w	ワッシャ付ボルト	2	~2000	-	M11	
8 -2	02915 00008	B	Hexagon flange nuts	フランジ 付ナット	2	2001~	◎	M12	
9	02915 00010		Hexagon flange nuts	フランジ 付ナット	4				
10	43322 06700		Cushion rubber	クッション ラバー	4				
11	38465 13400		Cushion rubber	クッション ラバー	2				
12	03570 09021		Hose	ホース	1				
13	03511 20020		Hose clip	ホース クリップ	2				
14	35421 06800		Air valve	エア バルブ	1				
15	33238 02800		Plug	プラグ	1				
16	43340 36300		Bracket	ブラケット	1	~2000	-		
16 -1	43340 40801	B	Bracket	ブラケット	1	2001~	◎	M12	
17	02201 10020		Flange bolt	フランジ 付ボルト	3	~2000	-		
17 -1	02201 10020	Q	Flange bolt	フランジ 付ボルト	2	2001~	◎	M12	
18	43540 08600	C	Filter ass'y	フィルタ	1	2001~	-	M12	(pre)
19	43540 08700		Filter ass'y	フィルタ	1	~2000	-		(main)
19 -1	43540 07700	B	Filter ass'y	フィルタ	1	2001~	◎	M12	(main)
20	43532 09700		Nipple	ニップル	4	~2000	-		(bolt)
20 -1	43532 09000	B	Nipple	ニップル	2	2001~	◎	M12	(bolt)
21	43534 05500		Ring connector	リング コネクタ	4	~2000	-		
21 -1	43534 04800	B	Ring connector	リング コネクタ	2	2001~	◎	M12	
22	43531 02300		Gasket	ガスケット	8	~2000	-		
22 -1	43531 01900	B	Gasket	ガスケット	4	2001~	◎	M12	
23	02201 10030		Flange bolt	フランジ 付ボルト	4	~2000	-		
23 -1	02283 10040	B	Socket bolt	ソケット ボルト	2	2001~	◎	M12	
24	43650 02600		Fuel pump	フュエル ポンプ	1				(ISUZU 898068-2752)
25	02138 06030		Bolt	ボルト	2				
26	03115 02006		Spring washer	スプリング ワッシャ	2				
27	03116 12006		Plain washer	プレーン ワッシャ	2				
28	35483 10101		Stop valve	ストップ バルブ	1				
29	02201 06016		Flange bolt	フランジ 付ボルト	2	~****	-		
29 -1	02201 06016	Q	Flange bolt	フランジ 付ボルト	4	****~	◎	M15	
30	33238 02800		Plug	プラグ	2				
31	03734 43030		Nipple	ニップル	2				
32	37170 20200		Joint	ジョイント	3				
33	37170 12700		Joint	ジョイント	5	~2000	-		
33 -1	37170 12700	Q	Joint	ジョイント	3	2001~	◎	M12	
34	03731 21003		Elbow	エルボ	2				

## 43 - 00 FUEL LINE

見出番号 Ref. NO.	部品番号 Part NO.	互換性 Inter- change ability	部 品 名 称 Part Name		数量 Q' ty	適用号機範囲 Applicable Ser. No.		変更 C/H	備 考 Remarks
						S	SV		
35	03600 09024		Hose	ホース	2	~2000	-		
35 -1	03600 09028	B	Hose	ホース	2	2001~	◎	M12	
36	03600 09042		Hose	ホース	1	~2000	-		
36 -1	03570 09045	B	Hose	ホース	1	2001~	◎	M12	
37	03600 09038		Hose	ホース	1	~2000	-		
37 -1	03570 09045	B	Hose	ホース	1	2001~	◎	M12	
38	03570 09030		Hose	ホース	1	~2000	-		
38 -1	03570 09033	B	Hose	ホース	1	2001~	◎	M12	
39	03570 09045	C	Hose	ホース	1	2001~	-	M12	
40	03570 09078		Hose	ホース	1	~2000	-		
40 -1	03570 09079	B	Hose	ホース	1	~****	-	M12	
40 -2	03570 09092	A	Hose	ホース	1	****~	◎	M15	
41	03600 09012		Hose	ホース	2	~2000	-		
41 -1	03600 09013	B	Hose	ホース	2	2001~	◎	M12	
42	03511 40020		Hose clip	ホース クリップ	10				
43	03511 10018		Hose clip	ホース クリップ	10	~2000	-		
43 -1	03511 10018	Q	Hose clip	ホース クリップ	8	2001~	◎	M12	
44	02246 08050	D	Bolt, w/w	ワッシャ付ボルト	2	~4545	-	M12	
44 -1	02138 08050	B	Bolt	ボルト	2	4546~	◎	M743	
45	02283 10070	D	Socket bolt	ソケット ボルト	1	2001~	◎	M12	
46	03115 40010	D	Spring washer	スプリング ワッシャ	3	2001~	◎	M12	
47	03115 02008	D	Spring washer	スプリング ワッシャ	2	4546~	◎	M743	
48	03116 12008	D	Plain washer	プレーン ワッシャ	2	4546~	◎	M743	
49	44290 74100	D	Guide	ガイド	1	****~	◎	M15	
50	37181 03600	D	Clip	ホース クリップ	1	****~	◎	M15	





## 44 - 00 ELECTRIC (for ENGINE)

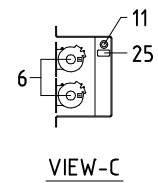
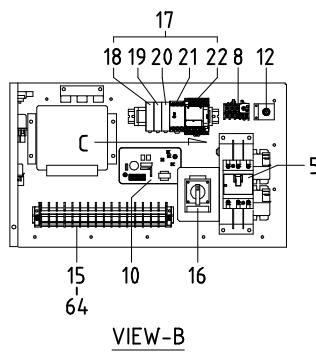
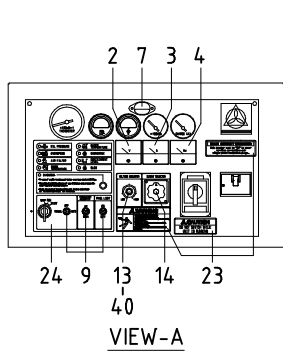
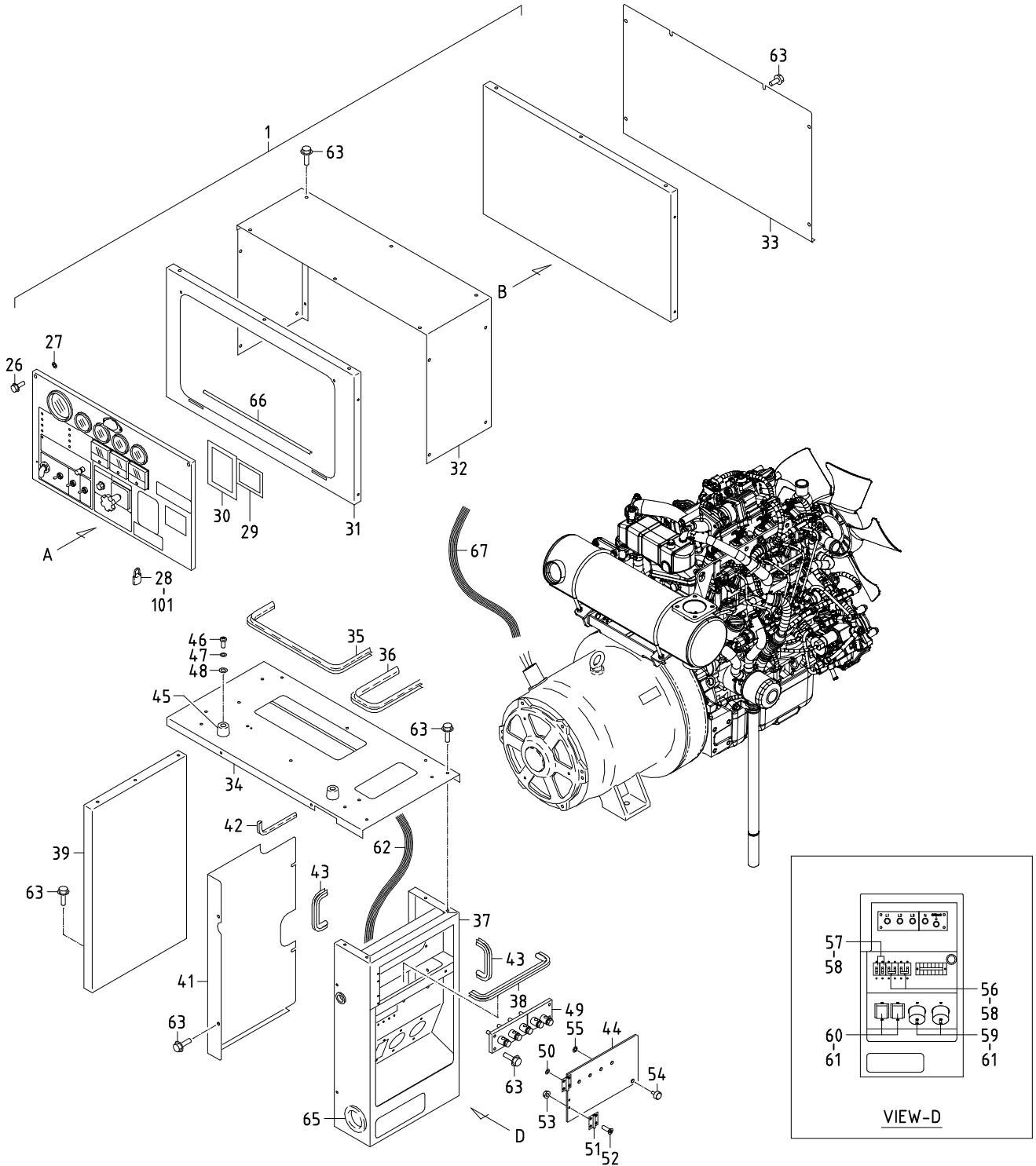
見出番号 Ref. NO.	部品番号 Part NO.	互換性 Inter- change ability	部 品 名 称 Part Name		数量 Q'ty	適用号機範囲 Applicable Ser. No.		変更 C/H	備 考 Remarks
						S	SV		
	44 - 00		ELECTRIC GROUP	エレクトリック グループ					
1	44210 06600	Y	Battery	バッテリー	1				(80D26R)
1	44210 08200	Y	Battery	バッテリー	1				(85D26R)
2	44220 08000		Cover	カバー	1 ~0094	-			
2 -1	44220 19700	B	Cover	カバー	1 ~2000	-	M 5		
2 -2	44220 23300	B	Cover	カバー	1 2001~	◎	M12		
3	44243 04501		Holder	ホルダ	2 ~0094	-			
3 -1	02832 06046	B	Rod	ロッド	2 ~0206	-	M 5		
3 -2	02832 06050	A	Rod	ロッド	2 0207~	◎	M483		
4	02915 00006		Hexagon flange nuts	フランジ 付ナット	2 ~0094	-			
4 -1	02915 00006	Q	Hexagon flange nuts	フランジ 付ナット	4 0095~	◎	M 5		
5	44100 10600	C	Battery box	バッテリー ホックス	1 0095~	-	M 5		
6	44322 02800	C	Starter switch	スタータ スイッチ	1 2001~	-	M12		(ISUZU 894402-5000)
7	52660 04700	C	Hook	フック	1 2001~	-	M12		
8	03260 03010	C	Blind rivet	リベット	1 2001~	-	M12		
9	44390 04200		Controller	コントローラ	1				(ISUZU 8982460580)
10	44250 50210		Bracket	ブラケット	2 ◎	-			
10	44250 05220		Bracket	ブラケット	2 -	◎			
11	44346 13200	C	Relay (charge)	リレー	1 2001~	-	M12		
12	44346 08500		Relay (main)	リレー	1 ~0794	-			(ISUZU 582550-0290)
12 -1	44346 04800	B	Relay (pressure)	リレー	1 ~2000	-	M559		
12 -2	44346 04800	C	Relay (pressure)	リレー	1 2001~	-	M12		
13	44346 08500		Relay (fuel pump)	リレー	1 ~0794	-			(ISUZU 582550-0290)
13 -1	44346 08500	B	Relay (starter cut)	リレー	1 0795~	◎	M559		(ISUZU 582550-0290)
14	44346 08500		Relay (starter cut)	リレー	1 ~0794	-			(ISUZU 582550-0290)
14 -1	44346 08500	B	Relay (main)	リレー	1 0795~	◎	M559		(ISUZU 582550-0290)
15	44346 15700		Relay (glow)	リレー	1				(ISUZU 897011-9490)
16	44346 16100		Relay (starter)	リレー	1				(ISUZU 894248-1610)
17	44328 21500		Pressure switch	油圧スイッチ	1				(ISUZU 897217-7780)
18	02345 65020		Screw	スクリュー	2				
	03115 02005		Spring washer	スプリング ワッシャ	2				
	03116 12005		Plain washer	プレーン ワッシャ	2				
19	44364 06600		Thermo sensor	大気温度センサ	1				(ISUZU 812146-8300)
20	44250 55510		Bracket	ブラケット	1 ~0794	-			
20 -1	44250 79110	B	Bracket	ブラケット	1 0795~	◎	M559		
21	44470 01600		Fuse box	ヒューズ ホックス	1 ~2000	-			
	46934 03200		Fuse (10A)	ヒューズ	1 ~2000	-			
21 -1	44470 01600	Q	Fuse box	ヒューズ ホックス	2 2001~	-	M12 (M 7)		
	46934 03200	Q	Fuse (10A)	ヒューズ	2 2001~	-	M12 (M 7)		
	44490 86340	D	Wiring harness	ワイヤハーネス	1 0795~	-	M559 OPT.		
	44490 86340	C	Wiring harness	ワイヤハーネス	1 2001~	-	M12 OPT.		
21	44470 03100		Fuse box	ヒューズ ホックス	1 -	◎			
	46934 03200		Fuse (10A)	ヒューズ	3 -	◎			
	46934 04400		Fuse (15A)	ヒューズ	1 -	◎			
	46934 05100		Fuse (30A)	ヒューズ	1 -	◎			
22	44470 01900		Fuse box	ヒューズ ホックス	1 ◎	-			
	46934 04400		Fuse (15A)	ヒューズ	1 ◎	-			
22	02248 06016		Bolt, w/w	ワッシャ付ボルト	2 -	◎			
23	44470 01700		Fuse box	ヒューズ ホックス	1 ~2000	-			
	46934 03300		Fuse (20A)	ヒューズ	1 ~2000	-			
23 -1	44470 02600	B	Fuse box	ヒューズ ホックス	1 2001~	◎	M12		
	46934 05100	B	Fuse (30A)	ヒューズ	1 2001~	◎	M12		

## 44 - 00 ELECTRIC (for ENGINE)

見出番号 Ref. NO.	部品番号 Part NO.	互換性 Inter- change ability	部 品 名 称 Part Name		数量 Q'ty	適用号機範囲 Applicable Ser. No.		変更 C/H	備 考 Remarks
						S	SV		
24	44250 08710		Bracket	ブラケット	1	~0794	-		
24 -1	44250 14710	A	Bracket	ブラケット	1	~2000	-	M559	
24 -2	44250 14710	C	Bracket	ブラケット	1	2001~	◎	M12	
25	02248 06016		Bolt, w/w	ワッシャ付ボルト	19	~0794	-		
25 -1	02248 06016	Q	Bolt, w/w	ワッシャ付ボルト	20	~2000	-	M559	
25 -2	02248 06016	Q	Bolt, w/w	ワッシャ付ボルト	15	2001~	◎	M12	
26	44470 02300		Fuse box (60A)	ヒューズボックス	2				
27	46870 47901	C	Controller	コントローラ	1	2001~	-	M12	(Emergency)
	46470 86800	C	Button switch	押しボタン	1	2001~	-	M12	(Emergency)
28	36146 05901	C	Tachometer	アメータ付回転計	1	2001~	-	M12	
29	36158 00500	C	Gauge, fuel	燃料計	1	2001~	-	M12	
30	36145 06800	C	Thermometer, water	水温計	1	2001~	-	M12	
31	36143 03600	C	Gauge, oil press.	油圧計	1	2001~	-	M12	
32	46154 15300	Y	Ammeter	電流計	1	~2000	-		
32 -1	46154 15300	Y, C	Ammeter	電流計	1	2001~	-	M12	
32	46154 19500	Y, D	Ammeter	電流計	1	0879~	-	M571	
32 -1	46154 19500	Y, C	Ammeter	電流計	1	2001~	-	M12	
33	44365 00300	C	Oil pressure sender	油圧センサ	1	2001~	-	M12	
34	44334 17600	C	Thermo switch	水温スイッチ	1	2001~	-	M12	(ISUZU 898023-7170)
35	05135 21030		Cable	ケーブル	1				(batt. ~starter)
36	05625 00018		Terminal	ターミナル	1				
37	44462 06700		Insulator	インシュレータ	1				(red)
38	06540 10030		Corrugated tube	コルゲートチューブ	1				
39	44462 01900		Insulator	インシュレータ	1				
40	02915 00008		Hexagon flange nut	フランジ付ナット	2				
41	07838 51035		Cable	ケーブル	1				(batt. ~Eng. earth)
42	05068 23030		Cable	ケーブル	1				(earth)
43	02138 08020		Bolt	ボルト	1				
44	03115 02008		Spring washer	スプリングワッシャ	1				
45	03116 12008		Plain washer	プレーンワッシャ	1				
46	44290 53001		Guide	ガイド	1	~0788	-		
46 -1	44290 65200	B	Guide	ガイド	1	0789~	◎	M10	
47	02138 10020		Bolt	ボルト	2				
48	03115 02010		Spring washer	スプリングワッシャ	4				
49	03116 12010		Plain washer	プレーンワッシャ	4				
50	44490 11940		Wiring harness	ワイヤハーネス	1	~0052	-		
50 -1	44490 31740	B	Wiring harness	ワイヤハーネス	1	~0794	-	M 2	
50 -2	44490 83440	B	Wiring harness	ワイヤハーネス	1	~2000	-	M559	
50 -3	44490 94440	B	Wiring harness	ワイヤハーネス	1	~2378	-	M12	
50 -4	44490 05750	B	Wiring harness	ワイヤハーネス	1	~3999	-	M596	
50 -5	44490 54550	B	Wiring harness	ワイヤハーネス	1	4000~	-	M718	
50	44490 74350		Wiring harness	ワイヤハーネス	1	-	◎		Incl. No. 21
51	46813 08101		Level switch	レベルスイッチ	1	~3999	-		
51 -1	46813 09800	B	Level switch	レベルスイッチ	1	4000~	◎	M718	
52	43350 01900		Bracket	ブラケット	1				
53	02201 06016		Flange bolt	フランジ付ボルト	8	~0094	-		
53 -1	02201 06016	Q	Flange bolt	フランジ付ボルト	6	~2000	-	M 5	
53 -2	02201 06016	Q	Flange bolt	フランジ付ボルト	2	2001~	◎	M12	
54	37181 03300		Clip	クリップ	1				
55	44336 03002		Button switch (Incl. Cap)	非常停止ボタン	1	~2784	-		(emergency stop)
55 -1	44336 04000	E	Button switch (Incl. Cap)	非常停止ボタン	1	2785~	◎	M673	(emergency stop)
	44382 01301		Cap	キャップ	1				

## 44 - 00 ELECTRIC (for ENGINE)

見出番号 Ref. NO.	部品番号 Part NO.	互換性 Inter- change ability	部 品 名 称 Part Name		数量 Q'ty	適用号機範囲 Applicable Ser. No.		変更 C/H	備 考 Remarks
						S	SV		
56	44311 65600		Terminal plate	ターミナル フレート	1	~0052	-		
56 -1	44311 83300	B	Terminal plate	ターミナル フレート	1	~2378	-	M 2	
56 -2	44311 02110	B	Terminal plate	ターミナル フレート	1	2379~	◎	M596	
57	02345 24020		Screw	スクリュ	2	~0052	-		
57 -1	02345 63020	B	Screw	スクリュ	2	0053~	-	M 2	
57	02345 63020		Screw	スクリュ	4	-	◎		
58	03115 03004		Spring washer	スプリング ワッシャ	2	~0052	-		
58 -1	03115 02003	B	Spring washer	スプリング ワッシャ	2	0053~	-	M 2	
58	03115 02003		Spring washer	スプリング ワッシャ	4	-	◎		
59	03116 18004		Plain washer	プレーン ワッシャ	2	~0052	-		
59 -1	03116 12003	B	Plain washer	プレーン ワッシャ	2	0053~	-	M 2	
59	03116 12003		Plain washer	プレーン ワッシャ	4	-	◎		
60	03403 00252		Grommet	ゴムメット	2	~0052	-		
60 -1	03403 00252	Q	Grommet	ゴムメット	1	~2000	-	M 2	
60 -2	03403 00252	C	Grommet	ゴムメット	1	2001~	-	M12	
61	44243 05500	C	Holder	ホルダ	2	2001~	-	M12	
62	02248 05010		Bolt, w/w	ワッシャ付ボルト	1				
63	03424 80101		Clip	クリップ	1				
64	02201 08012		Flange bolt	フランジ付ボルト	1				
65	37181 04200		Clip	クリップ	1				
66	03425 00001		Vinyl clip	ビニールクリップ	1				
67	46921 02300	C	Silicon rectifier	ダイオード	1	2001~	-	M12	
68	02912 08003	D	Nut	ナット	2	0053~	-	M 2	
68	02912 08003		Nut	ナット	4	-	◎		
69	02345 63008	D	Screw	スクリュ	2	0053~	-	M 2	(for caver)
	03115 02003	D	Spring washer	スプリング ワッシャ	2	0053~	-	M 2	(for caver)
	03116 12003	D	Plain washer	プレーン ワッシャ	2	0053~	-	M 2	(for caver)
70	44346 08500	D	Relay (fuel pump)	リレー	1	0795~	◎	M559	(ISUZU 582550-0290)
71	02138 10020		Bolt	ボルト	2	~0788	-		
71 -1	02138 10016	A	Bolt	ボルト	2	0789~	◎	M10	
72	37181 03600		Clip	クリップ	4	~2000	-		
72 -1	37181 03600	Q	Clip	クリップ	3	2001~	-	M12	
72	37181 03600		Clip	クリップ	4	-	◎		
73	37181 07700		Clip	クリップ	1	◎	-		
74	44311 11610		Terminal plate	ターミナル フレート	1	-	◎		
39 - 00			ACCESSORY GROUP	アクセサリ グループ					
101	52739 00600	C	Key	キー	2	2001~	-	M12	
	OPNPG 21700		PRESS. SWITCH , PCV HEATER SE	圧力スイッチ, PCVヒータセット	~0794	-		OPT.	
(Const. No. 12-1, 131~133, See page 20-1 No. 94-1, 95-1, 97-1, 99, 131 & See page 38-1 No. 72, 74~76)									
	OPNPG 23400	B	PCV HEATER SET	PCVヒータセット	0795~	-		M559	OPT.
	OPNPG 23400	C	PCV HEATER SET	PCVヒータセット	2001~	-		M12	OPT.
(Const. No. 133, See page 20-1 No. 94-1, 95-1, 97-1, 99, 131 & 44-2 No. 21)									
131	44250 77010	C	Bracket	ブラケット	1	0795~	-	M559	
	02248 06012	C	Bolt, w/w	ワッシャ付ボルト	4	0795~	-	M559	
132	44470 01600	C	Fuse box	ヒューズボックス	1	0795~	-	M559	
	46934 03200	C	Fuse (10A)	ヒューズ	1	0795~	-	M559	
	44490 76240	C	Wiring harness	ワイヤハーネス	1	0795~	-	M559	
133	03425 00001	C	Vinyl clip	ビニールクリップ	22	2001~	-	M12	



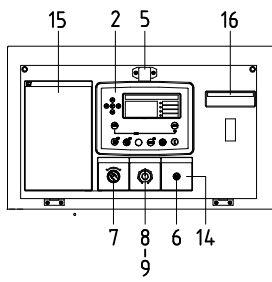
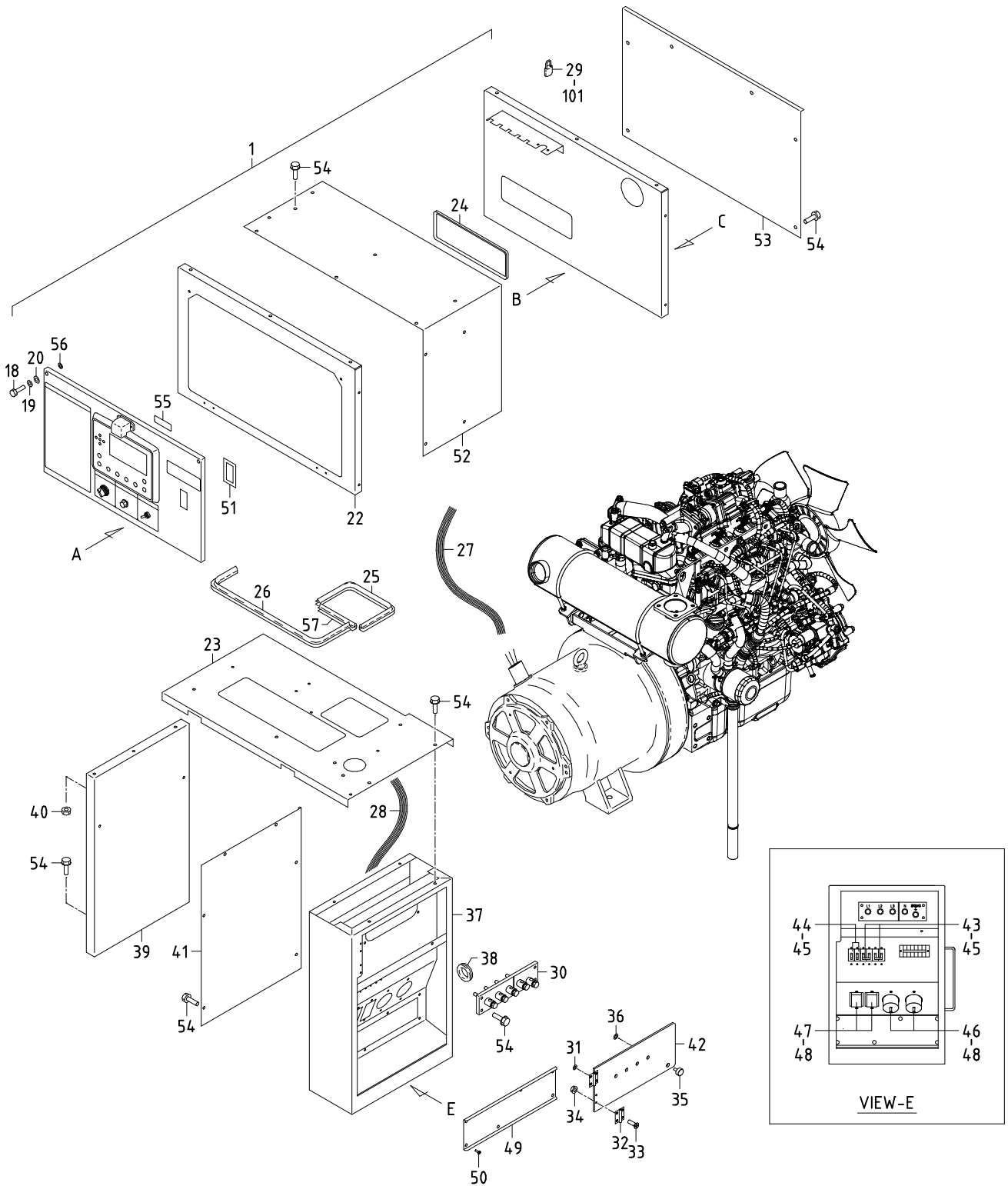


## 46 - 00 ELECTRIC (for GENERATOR) [~2000]

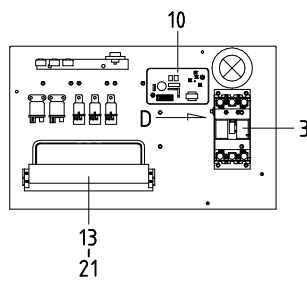
見出番号 Ref. NO.	部品番号 Part NO.	互換性 Inter- change ability	部 品 名 称 Part Name		数量 Q'ty	適用号機範囲 Applicable Ser. No.		変更 C/H	備 考 Remarks
						S	-		
	46 - 00		ELECTRIC GROUP	エレクトリック グループ					
1	46900 08516		Switch board ass'y	制御盤	1				Const. No. 2~27
2	46153 04000		Voltmeter (AC)	交流電圧計	1				40, 64 & 67
3	46154 17000		Ammeter (AC)	交流電流計	1				
4	46911 01401		Frequency meter	周波数計	1				
5	46120 30700		Circuit breaker	三相遮断器	1				
6	46923 04700		Current transformer	変流器(電流計用)	2				
7	46929 01200		Illuminator	照明灯	1				
	46939 01300		Bulb	電球	1				
8	46928 01500		Thermal relay	サーマル リレー	1	~0276			
8 -1	46928 32410	A	Thermal relay	サーマル リレー	1	0277~		M491	
9	44500 04300		Switch panel ass'y	スイッチ パネル	1				
10	46950 02903		A. V. R. ass'y	自動電圧調整器	1				
11	46120 36300		Circuit breaker	サーキット ブレーク	1				(4. 0A)
12	46167 03100		Select switch	周波数切替スイッチ	1				
13	46918 01401		Controller	電圧設定器	1				Incl. No. 40
14	46913 01000		Transfer device	電流計切替器	1				
15	44311 62700		Terminal plate	端子台	1				
	46311 02200		Plate	短絡プレート	1				
16	46917 00800		Change device, voltage	電圧切替スイッチ	1				
17	46760 73711		Control panel	コントロール パネル	1				Const. No. 18~22
18	46177 08500		Relay	リレー	1				
19	46177 08400		Relay	リレー	1				
20	46177 08300		Relay	リレー	2				
21	46872 01300		Dc power supply	直流変換器	1				
	46948 00900		Surge absorber	サージ アブソーバ	1				
22	46879 65300		Controller complete	シーケンサ	1	~0172			
22 -1	46879 72900	B	Controller complete	シーケンサ	1	0173~		M473	
	46921 08600		Silicon rectifier	ダイオード	2				
23	39178 50820		Plate (in-pane)	プレート	1				
24	39178 97030		Plate (warning, lamp)	プレート	1				
25	39178 85430		Plate (cp)	プレート	1				
26	02247 06030		Bolt, w/w	ワッシャ付ボルト	2				
27	45214 01400		Washer	ワッシャ	2				
28	52723 00100		Lock ass'y	ロック	1				Incl. No. 101
29	52931 92220		Lining	ライニング	1				
30	52931 97720		Lining	ライニング	1				
31	36120 22800		Plate	プレート	1				
32	46480 66800		Cover	カバー	1				
33	46480 66900		Cover	カバー	1				
34	52350 83320		Cover	カバー	1				
35	03407 64722		Seal rubber	シール ラバー	1				
36	03407 64752		Seal rubber	シール ラバー	1				
37	46470 03410		Box	ボックス	1	~0052			
37 -1	46470 09211	B	Box	ボックス	1	0053~		M 2	
38	03407 66508		Seal rubber	シール ラバー	1				
39	52350 83420		Cover	カバー	1				
40	46991 00100		Knob	ノブ	1				
41	44260 43800		Cover	カバー	1				
42	03407 67233		Seal rubber	シール ラバー	1				
43	03407 67213		Seal rubber	シール ラバー	2				

## 46 - 00 ELECTRIC (for GENERATOR) [~2000]

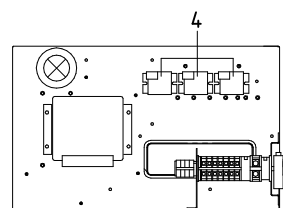
見出番号 Ref. NO.	部品番号 Part NO.	互換性 Inter- change ability	部 品 名 称 Part Name		数量 Q' ty	適用号機範囲 Applicable Ser. No.		変更 C/H	備 考 Remarks
						S	-		
44	52416 28901		Window glass	ウインド グラス	1				
45	31131 04600		Rubber, vibration isolator	ラバー	2				(stopper)
46	02345 64025		Screw	スクリュ	2				
47	03115 02004		Spring washer	スプリング ワッシャ	2				
48	03116 12004		Plain washer	プレーン ワッシャ	2				
49	44311 55200		Terminal plate	三相出力端子板	1				See page 46-11
50	03116 12005		Plain washer	プレーン ワッシャ	4				
51	52312 03300		Hinge	ヒンジ	2				
52	02305 64012		Screw	スクリュ	8				
53	02915 00004		Hexagon flange nuts	フランジ 付ナット	4				
54	52640 02400		Bolt	ボルト	1				
55	45214 01400		Washer	ワッシャ	1				
56	46120 26900	Y	Circuit breaker	電源遮断器	2				
56	46120 34000	Y	Circuit breaker	電源遮断器	2				
57	46120 26800	Y	Circuit breaker	電源遮断器	2				
57	46120 34100	Y	Circuit breaker	電源遮断器	2				
58	02345 23008		Screw	スクリュ	12				
	03115 03003		Spring washer	スプリング ワッシャ	12				
	03116 18003		Plain washer	プレーン ワッシャ	12				
59	44312 02801		Socket	ソケット	2				
60	44312 02900		Socket	ソケット	2				
61	02345 24020		Screw	スクリュ	8				
	02912 09004		Nut	ナット	8				
	03115 03004		Spring washer	スプリング ワッシャ	8				
	03116 18004		Plain washer	プレーン ワッシャ	16				
62	44550 38701		Cable kit	ケーブル キット	1				
	02138 06025		Bolt	ボルト	1				(earth)
	03115 02006		Spring washer	スプリング ワッシャ	1				(earth)
	03116 12006		Plain washer	プレーン ワッシャ	1				(earth)
63	02201 06016		Flange bolt	フランジ 付ボルト	41				
64	44490 23042		Wiring harness	ワイヤハーネス	1				
65	03403 00592	D	Grommet	グロメット	1	0795~		M 9	
66	03407 66715		Seal rubber	シール ラバー	1				
67	44550 39601		Cable kit	ケーブル キット	1				
	39 - 00		ACCESSORY GROUP	アクセサリ グループ					
101	52739 00100		Key	キー	1				(No. 005)



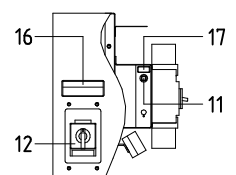
VIEW-A



VIEW-B



VIEW-C



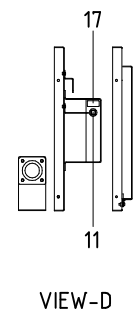
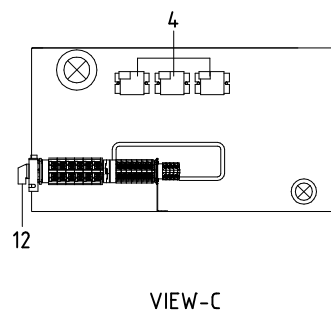
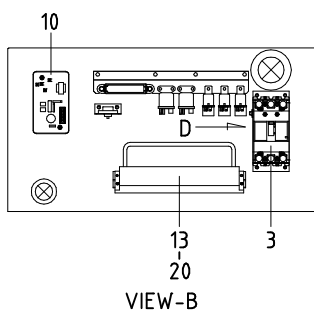
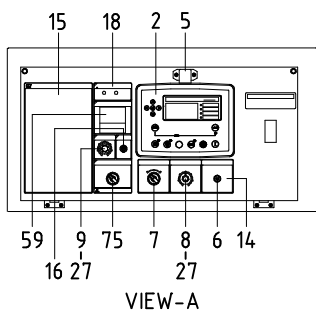
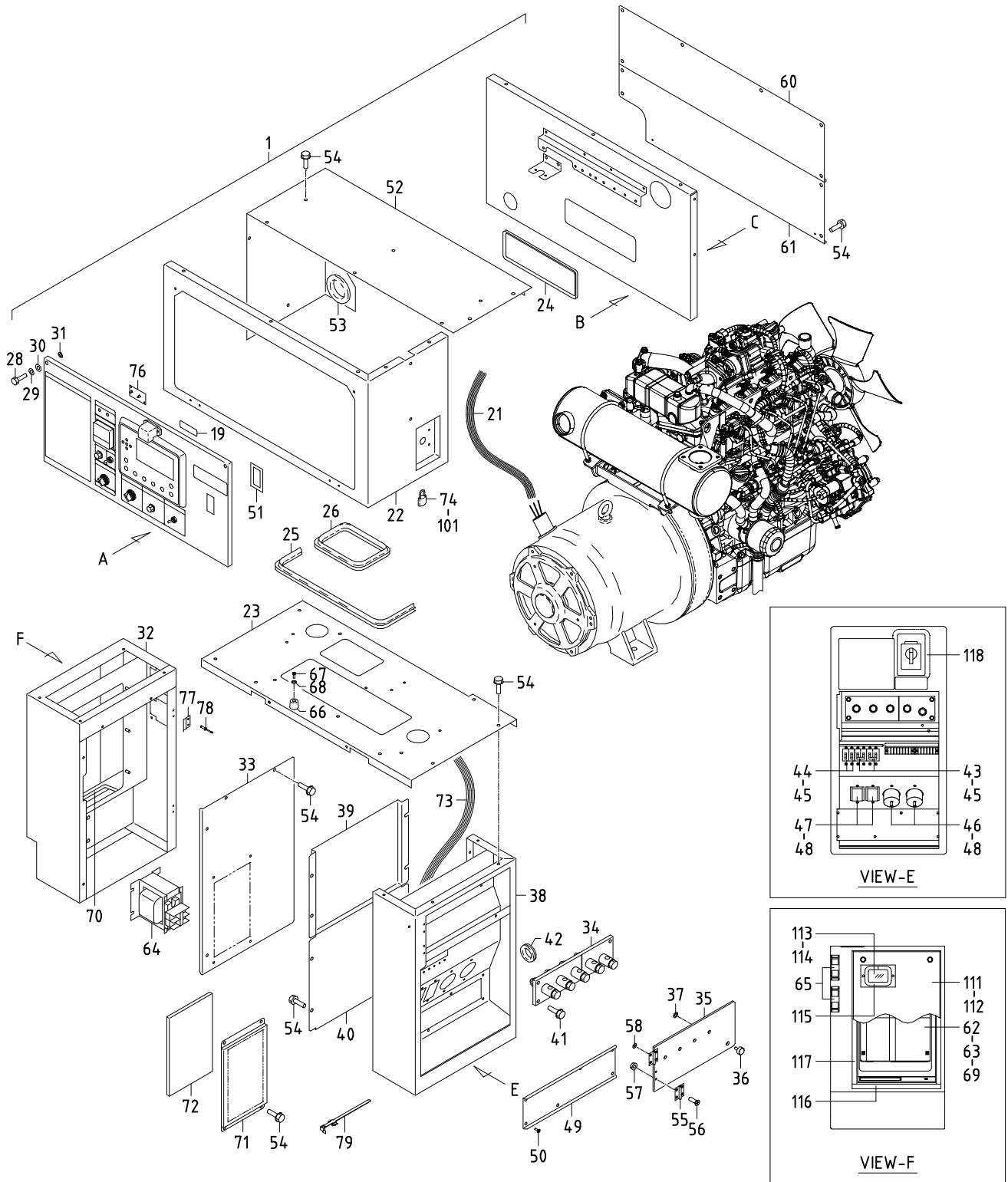
VIEW-D

## 46 - 01 ELECTRIC (for GENERATOR) [2001~]

見出番号 Ref. NO.	部品番号 Part NO.	互換性 Inter- change ability	部 品 名 称		数量 Q'ty	適用号機範囲 Applicable Ser. No.		変更 C/H	備 考 Remarks
				Part Name		S	-		
	46 - 00		ELECTRIC GROUP	エレクトリック グループ					
1	46900 46213		Switch board ass'y	制御盤	1				Const. No. 2~27, 55
2	46879 81700		Controller complete	表示モタ	1	~3548			& 56
2 -1	46879 90301	B	Controller complete	表示モタ	1	3549~	M721		
3	46120 45200		Circuit breaker	三相遮断器	1				
4	46923 04700		Current transformer	変流器(電流計用)	3				
5	46929 01300		Illuminator	照明灯	1			(LED)	
6	46167 05200		Select switch	照明灯 スイッチ	1	~2611			
6 -1	46167 06300	A	Select switch	照明灯 スイッチ	1	2612~	M637		
7	46167 05100		Select switch	制御電源スイッチ	1				
8	46918 01401		Controller	電圧設定器	1				Incl. No. 9
9	46991 00100		Knob	ノブ	1				
10	46950 02907		A. V. R. ass'y	自動電圧調整器	1				
11	46120 36300		Circuit breaker	サーキット プロテクタ	1				(4. 0A)
12	46917 06400		Change device, voltage	電圧切替スイッチ	1				
13	44311 00910		Terminal plate	端子台	1				
	46311 02200		Plate	短絡プレート	1				
14	39178 78240		Plate (in-pane)	プレート	1				
15	39153 73700		Plate (start-stop)	プレート	1				
16	39178 50820		Plate (caution)	プレート	1				
17	39178 85430		Plate (cp)	プレート	1				
18	02138 06035		Bolt	ボルト	2				
19	03115 02006		Spring washer	スプリング ワッシャ	2				
20	03116 12006		Plain washer	プレーン ワッシャ	2				
21	44490 92342		Wiring harness	ワイヤハーネス	1				
22	36120 30400		Plate	プレート	1				
23	46450 49711		Bracket	ブラケット	1				
24	03407 66710		Seal rubber	シール ラバー	1				
25	03407 64715		Seal rubber	シール ラバー	1				
26	03407 64716		Seal rubber	シール ラバー	1				
27	44550 56900		Cable kit	ケーブル キット	1				
28	44550 57001		Cable kit	ケーブル キット	1				
	02138 06025		Bolt	ボルト	1				(earth)
	03115 02006		Spring washer	スプリング ワッシャ	1				(earth)
	03116 12006		Plain washer	プレーン ワッシャ	1				(earth)
29	52723 00100		Lock ass'y	ロック	1	~5104			Incl. No. 101
29 -1	52723 01200	B	Lock ass'y	ロック	1	5105~	M740		Incl. No. 101
30	44311 55200		Terminal plate	三相出力端子板	1				See page 46-11
31	03116 12005		Plain washer	プレーン ワッシャ	4				
32	52312 03300		Hinge	ヒンジ	2				
33	02305 64012		Screw	スクリュー	8				
34	02915 00004		Hexagon flange nuts	フランジ 付ナット	4				
35	52640 02400		Bolt	ボルト	1				
36	45214 01400		Washer	ワッシャ	1				
37	46470 27611		Box	ボックス	1	~2378			
37 -1	46470 29811	B	Box	ボックス	1	2379~	M596		
38	03403 00392		Grommet	グロメット	1				
39	52350 45630		Cover	カバー	1				
40	02915 00006		Hexagon flange nuts	フランジ 付ナット	3				
41	44260 53101		Cover	カバー	1				
42	52416 32100		Window glass	ウインド グラス	1				

## 46 - 01 ELECTRIC (for GENERATOR) [2001~]

見出番号 Ref. NO.	部品番号 Part NO.	互換性 Inter- change ability	部 品 名 称 Part Name		数量 Q' ty	適用号機範囲 Applicable Ser. No.		変更 C/H	備 考 Remarks
						S	-		
43	46120 26900	Y	Circuit breaker	電源遮断器	2				
43	46120 34000	Y	Circuit breaker	電源遮断器	2				
44	46120 26800	Y	Circuit breaker	電源遮断器	2				
44	46120 34100	Y	Circuit breaker	電源遮断器	2				
45	02345 23008		Screw	スクリュ	12				
	03115 03003		Spring washer	スプリング ワッシャ	12				
	03116 18003		Plain washer	プレーン ワッシャ	12				
46	44312 02801		Socket	ソケット	2				
47	44312 02900		Socket	ソケット	2				
48	02345 24020		Screw	スクリュ	8				
	02912 09004		Nut	ナット	8				
	03115 03004		Spring washer	スプリング ワッシャ	8				
	03116 18004		Plain washer	プレーン ワッシャ	16				
49	46480 95500		Cover	カバー	1				
50	02401 46016		Screw	スクリュ	6				
51	52931 92020		Lining	ライニング	1				
52	46480 93700		Cover	カバー	1				
53	46480 93800		Cover	カバー	1				
54	02201 06016		Flange bolt	フランジ付ボルト	39				
55	39178 55610		Plate (caution, test)	プレート	1				
56	45214 01400		Washer	ワッシャ	2				
57	03407 64762		Seal rubber	シール ラバー	1				
	39 - 00		ACCESSORY GROUP	アクセサリ グループ					
101	52739 00100		Key	キー	1 ~5104				(No. 005)
101 -1	52739 04500	B	Key	キー	1 5105~		M740		(No. 192)



## 46 - 02 ELECTRIC (BUILT-IN INVERTER TYPE)

見出番号 Ref. NO.	部品番号 Part NO.	互換性 Inter- change ability	部 品 名 称		数量 Q'ty	適用号機範囲 Applicable Ser. No.		変更 C/H	備 考 Remarks
				Part Name		-	SV		
	46 - 02		ELECTRIC GROUP	エレクトリック グループ					
1	46900 86311		Switch board ass'y	制御盤	1				Const. No. 2~31
2	46879 96600		Controller complete	表示モータ	1				
3	46120 45200		Circuit breaker	三相遮断器	1				
4	46923 04700		Current transformer	変流器(電流計用)	3				
5	46929 01300		Illuminator	照明灯	1				(LED)
6	46167 06300		Select switch	照明灯 スイッチ	1				
7	46167 05100		Select switch	制御電源スイッチ	1				
8	46918 01401		Controller	電圧設定器	1				Incl. No. 27
9	46918 01100		Controller	電圧設定器	1				Incl. No. 27
10	46950 02907		A. V. R. ass'y	自動電圧調整器	1				
11	46120 36300		Circuit breaker	サーキット フロタ	1				(4. 0A)
12	46917 08100		Change device, voltage	電圧切替スイッチ	1				(480V)
13	44311 00910		Terminal plate	端子台	1				
	46311 02200		Plate	短絡プレート	1				
14	39178 78240		Plate(in-pane)	プレート	1				
15	39153 77500		Plate(start-stop)	プレート	1				
16	46167 04700		Select switch	切替スイッチ	1				(forward/reverse)
17	39178 85430		Plate(cp)	プレート	1				
18	39178 52250		Plate(in-pane)	プレート	1				(480V)
19	39178 55610		Plate(caution, test)	プレート	1				
20	44490 74751		Wiring harness	ワイヤハーネス	1				(480V)
21	44550 70701		Cable kit	ケーブルキット	1				(480V)
22	36120 32800		Plate	プレート	1				(480V)
23	46450 73112		Bracket	ブラケット	1				
24	03407 66710		Seal rubber	シールラバー	1				
25	03407 64719		Seal rubber	シールラバー	1				(480V)
26	03407 64716		Seal rubber	シールラバー	1				
27	46991 00100		Knob	ノブ	1				
28	02138 06035		Bolt	ボルト	2				
29	03115 02006		Spring washer	スプリングワッシャ	2				
30	03116 12006		Plain washer	プレーンワッシャ	2				
31	45214 01400		Washer	ワッシャ	2				
32	46470 47711		Box	ボックス	1				(480V)
33	46480 11410		Cover	カバー	1				
34	44311 10510		Terminal plate	三相出力端子板	1				See page 46-11
35	52416 33500		Window glass	ウインドグラス	1				
36	52640 02400		Bolt	ボルト	1				
37	45214 01400		Washer	ワッシャ	1				
38	46470 48110		Box	ボックス	1				(480V)
39	52350 58400		Cover	カバー	1				
40	52350 58500		Cover	カバー	1				
41	02201 08020		Flange bolt	フランジ付ボルト	4				
42	03403 00392		Grommet	グロメット	1				
43	46120 26900	Y	Circuit breaker	電源遮断器	2				
43	46120 34000	Y	Circuit breaker	電源遮断器	2				
44	46120 26800	Y	Circuit breaker	電源遮断器	2				
44	46120 34100	Y	Circuit breaker	電源遮断器	2				
45	02345 23008		Screw	スクリュー	12				
	03115 03003		Spring washer	スプリングワッシャ	12				
	03116 18003		Plain washer	プレーンワッシャ	12				

## 46 - 02 ELECTRIC (BUILT-IN INVERTER TYPE)

見出番号 Ref. NO.	部品番号 Part NO.	互換性 Inter- change ability	部 品 名 称 Part Name		数量 Q'ty	適用号機範囲 Applicable Ser. No.		変更 C/H	備 考 Remarks
						-	SV		
46	44312 02801		Socket	ソケット	2				
47	44312 02900		Socket	ソケット	2				
48	02345 24020		Screw	スクリュー	8				
	02912 09004		Nut	ナット	8				
	03115 03004		Spring washer	スプリング ワッシャー	8				
	03116 18004		Plain washer	プレーン ワッシャー	16				
49	46480 95500		Cover	カバー	1				
50	02401 46016		Screw	スクリュー	6				
51	52931 92020		Lining	ライニング	1				
52	46480 09611		Cover	カバー	1				
53	03403 00703		Grommet	グロメット	1				
54	02201 06016		Flange bolt	フランジ付ボルト	54				
55	52312 03300		Hinge	ヒンジ	2				
56	02305 64012		Screw	スクリュー	8				
57	02915 00004		Hexagon flange nuts	フランジ付ナット	4				
58	03116 12006		Plain washer	プレーン ワッシャー	4				
59	46911 01900		Frequency meter	インバータ出力周波数計	1				
60	46480 10310		Cover	カバー	1				(480V)
61	46480 11110		Cover	カバー	1				(480V)
62	46870 81200		Controller	インバータ	1				(480V)
	02345 65020		Screw	スクリュー	4				
	03115 02005		Spring washer	スプリング ワッシャー	4				
	03116 12005		Plain washer	プレーン ワッシャー	4				
	02915 00005		Hexagon flange nuts	フランジ付ナット	4				
	02246 06016		Bolt, w/w	ワッシャー付ボルト	1				(earth)
63	46450 73012		Bracket	ブラケット	2				
64	46927 07500		Reacter	リアクタ	1				
	02345 65020		Screw	スクリュー	4				
	03115 02006		Spring washer	スプリング ワッシャー	4				
	03116 12006		Plain washer	プレーン ワッシャー	4				
65	38490 24000		Cooling fan	クーリングファン	2				
	02345 64035		Screw	スクリュー	8				
	03115 02004		Spring washer	スプリング ワッシャー	8				
	03116 12004		Plain washer	プレーン ワッシャー	8				
	02915 00004		Hexagon flange nuts	フランジ付ナット	8				
66	31131 03800		Rubber, vibration isolator	ラバー	1				(stopper)
67	02345 64025		Screw	スクリュー	1				
68	03115 02004		Spring washer	スプリング ワッシャー	1				
69	02915 00006		Hexagon flange nuts	フランジ付ナット	6				
70	03407 66715		Seal rubber	シールラバー	1				
71	52350 75130		Cover	カバー	1				
72	32163 24000		Filter	フィルタ	1				
73	44550 70501		Cable kit	ケーブルキット	1				(480V)
	02138 06025		Bolt	ボルト	1				(earth)
	03115 02006		Spring washer	スプリング ワッシャー	1				(earth)
	03116 12006		Plain washer	プレーン ワッシャー	1				(earth)
74	52723 01200		Lock ass'y	ロック	1				Incl. No. 101
75	46167 05100		Select switch	切替スイッチ	1				(INVERTER OUTPUT)
76	46640 14200		Wiring board	インバータ表示灯	1				
77	52770 05800		Stay	ステー	2				
78	03260 03010		Blind rivet	リベット	4				
79	37181 03600		Clip	クリップ	2				

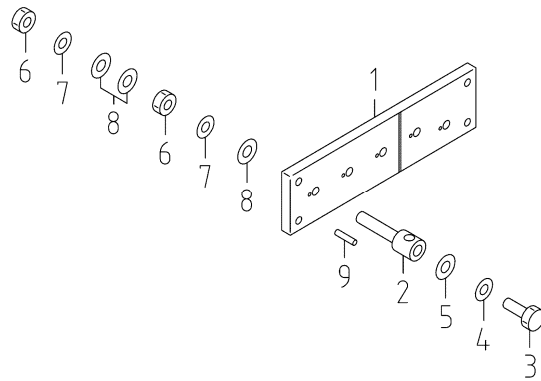


## 46 - 02 ELECTRIC (BUILT-IN INVERTER TYPE)

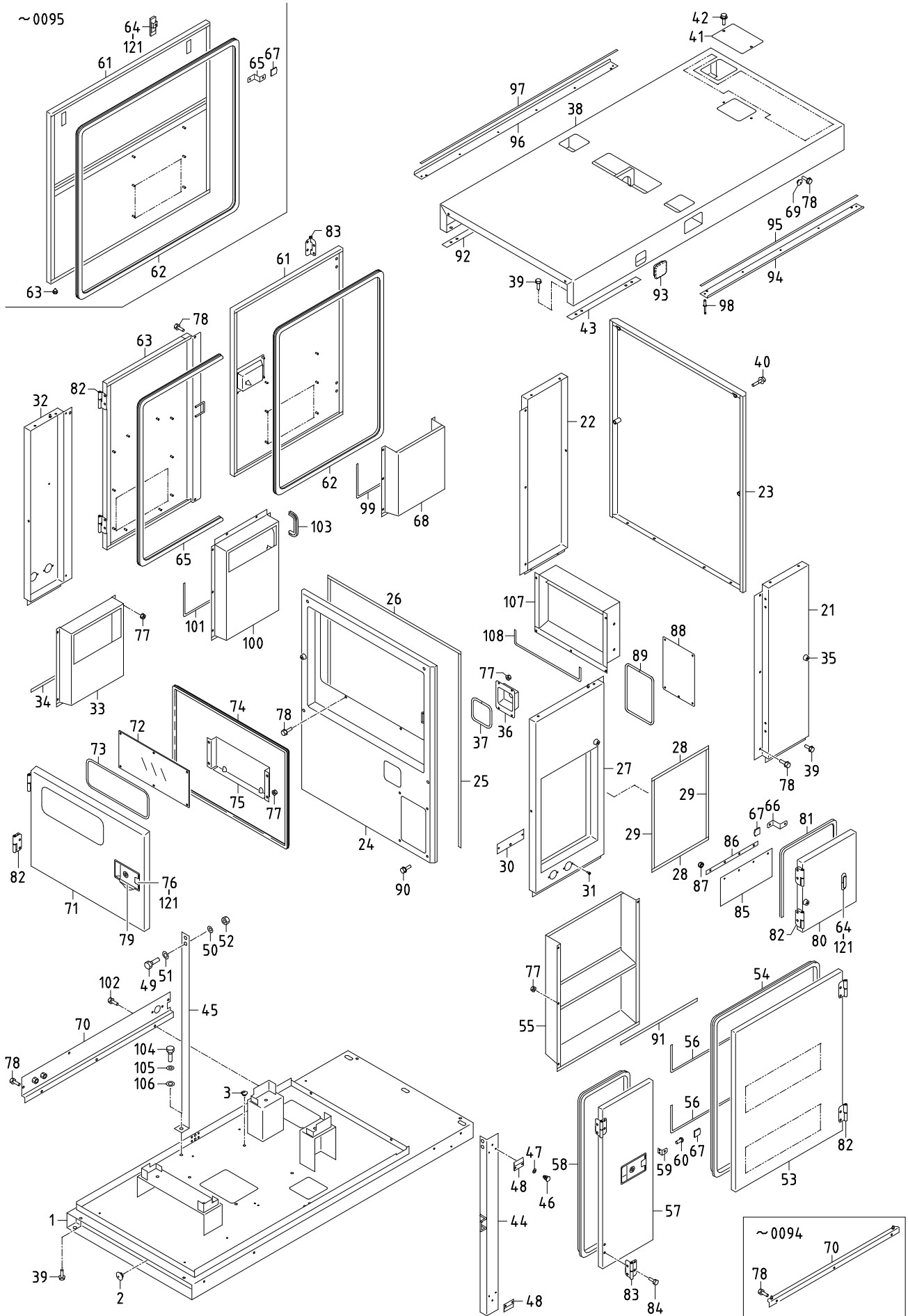
見出番号 Ref. NO.	部品番号 Part NO.	互換性 Inter- change ability	部 品 名 称 Part Name		数量 Q' ty	適用号機範囲 Applicable Ser. No.		変更 C/H	備 考 Remarks
						-	SV		
	39 - 00		ACCESSORY GROUP	アクセサリ グループ					
101	52739 04500		Key	キー	1				(No. 192)
	52 - 00		BONNET GROUP	アクセサリ グループ					
111	46480 09211		Cover	カバー	1				
	02136 08050		Bolt	ボルト	4				
	03116 15008		Plain washer	プレーン ワッシャ	4				
	52744 03400		Washer	ワッシャ	4				
112	03403 10010		Grommet	グロメット	2				
113	52416 30000		Window glass	ウインドウ グラス	1				
114	02915 00005		Hexagon flange nuts	フランジ付ナット	2				
115	03407 67606		Seal rubber	シール ラバー	1				
116	03407 66833		Seal rubber	シール ラバー	4				
117	03407 66866		Seal rubber	シール ラバー	4				
118	03407 66842		Seal rubber	シール ラバー	1				

46 - 03 TERMINAL PLATE

見出番号 Ref. NO.	部品番号 Part NO.	互換性 Inter- change ability	部 品 名 称 Part Name		数量 Q'ty	適用号機範囲 Applicable Ser. No.		変更 C/H	備 考 Remarks
						S	SV		
	44311 55200		TERMINAL PLATE	三相出力端子板		◎	-		
	44311 10510		TERMINAL PLATE	三相出力端子板		-	◎		
1	46305 07500		Plate	端子板	1	◎	-		
1	46305 13600		Plate	端子板	1	-	◎		
2	46312 04500		Bolt	ボルト	5	◎	-		
2	46312 04900		Bolt	ボルト	5	-	◎		
3	46312 04401		Bolt	ボルト	5	◎	-		
3	02136 12025		Bolt	ボルト	5	-	◎		
4	03115 06008		Spring washer	スプリング ワッシャ	5	◎	-		
4	03115 06012		Spring washer	スプリング ワッシャ	5	-	◎		
5	03116 15008		Plain washer	プレーン ワッシャ	5	◎	-		
5	03116 15012		Plain washer	プレーン ワッシャ	5	-	◎		
6	35211 00500		Nut	ナット	10	◎	-		
6	02912 03012		Nut	ナット	10	-	◎		
7	35210 00600		Spring washer	スプリング ワッシャ	10	◎	-		
7	03115 02012		Spring washer	スプリング ワッシャ	10	-	◎		
8	46309 01100		Plain washer	プレーン ワッシャ	15	◎	-		
8	03116 12012		Plain washer	プレーン ワッシャ	15	-	◎		
9	51521 00700		Pin	ピン	5	◎	-		
9	03316 03016		Pin	ピン	5	-	◎		



51 - 00 FRAME & BONNET



## 51 - 00 FRAME &amp; BONNET

見出番号 Ref. NO.	部品番号 Part NO.	互換性 Inter- change ability	部 品 名 称 Part Name	数量 Q'ty	適用号機範囲 Applicable Ser. No.		変更 C/H	備 考 Remarks
					S	SV		
51 - 00			FRAME GROUP	フレーム グループ				
1	51100 52441		Frame	フレーム	1 ~0094	-		
1 -1	51100 69340	B	Frame	フレーム	1 ~2000	-	M 5	
1 -2	51100 93741	B	Frame	フレーム	1 ~2434	-	M12	
1 -3	51100 04650	B	Frame	フレーム	1 2435~	-	M13	
1	51100 24250		Frame	フレーム	1 -	◎		
2	03403 10017		Grommet	グロメット	4			
3	03403 10010	C	Grommet	グロメット	4 2001~	-	M12	
52 - 00			BONNET GROUP	ボンネット グループ				
21	52100 19231		Cover	カバー	1			
22	52100 19332		Cover	カバー	1			
23	52830 49201		Cover	カバー	1 ◎	-		
23	52830 62200		Cover	カバー	1 -	◎		
24	52100 19431		Cover	カバー	1 ~0794	-		
24 -1	52100 77430	B	Cover	カバー	1 ~2000	-	M 9	
24 -2	52100 81330	B	Cover	カバー	1 2001~	-	M12	
24	52100 06241		Cover	カバー	1 -	◎		
25	03407 66863		Seal rubber	シール ラバー	2			
26	03407 66817		Seal rubber	シール ラバー	1 ◎	-		
26	03407 66845		Seal rubber	シール ラバー	1 -	◎		
27	52100 19531		Cover	カバー	1 ~2000	-		
27 -1	52100 78531	B	Cover	カバー	1 2001~	-	M12	
27	52100 06040		Cover	カバー	1 -	◎		
28	03407 66849		Seal rubber	シール ラバー	2 ~2000	-		
28 -1	03407 66867	B	Seal rubber	シール ラバー	2 2001~	◎	M12	
29	03407 66820		Seal rubber	シール ラバー	2 ~2000	-		
29 -1	03407 66856	B	Seal rubber	シール ラバー	2 2001~	◎	M12	
30	52350 83220		Cover	カバー	1			
31	02401 45016		Screw	スクリュー	2			
32	52100 19632		Cover	カバー	1 ~2000	-		
32 -1	52100 78630	B	Cover	カバー	1 2001~	-	M12	
32	52100 06141		Cover	カバー	1 -	◎		
33	52800 20310	C	Duct	ダクト	1 2001~	-	M12	
34	03407 66839	C	Seal rubber	シール ラバー	1 2001~	-	M12	
35	31131 04100		Rubber, vibration isolator	ラバー	4 ~0094	-		(stopper)
35 -1	31131 04100	Q	Rubber, vibration isolator	ラバー	6 0095~	◎	M 5	(stopper)
36	52230 44800		Cover	カバー	1			
37	03407 67611		Seal rubber	シール ラバー	1			
38	52300 44220		Top cover	トップカバー	1 ~0052	-		
38 -1	52300 49521	B	Top cover	トップカバー	1 ~2000	-	M 1	
38 -2	52300 76120	B	Top cover	トップカバー	1 ~2434	-	M12	
38 -3	52300 82021	B	Top cover	トップカバー	1 2435~	-	M13	
38	52300 92921		Top cover	トップカバー	1 -	◎		
39	02201 08020		Flange bolt	フランジ付ボルト	20 ~2000	-		
39 -1	02246 08025	A	Bolt, w/w	ワッシャ付ボルト	21 2001~	◎	M12	
39	02246 08025		Bolt, w/w	ワッシャ付ボルト	22 -	◎		
40	02246 08050		Bolt, w/w	ワッシャ付ボルト	8			

## 51 - 00 FRAME &amp; BONNET

見出番号 Ref. NO.	部品番号 Part NO.	互換性 Inter- change ability	部 品 名 称 Part Name		数量 Q'ty	適用号機範囲 Applicable Ser. No.		変更 C/H	備 考 Remarks
						S	SV		
41	52350 89010		Cover	カバー	1				
42	02246 08016		Bolt, w/w	ワッシャ付ボルト	2				
43	52728 39010		Cushion rubber	クッション ラバー	1 ~2000	-			
43 -1	52728 57110	B	Cushion rubber	クッション ラバー	1	2001~	-	M12	
43	52728 65810		Cushion rubber	クッション ラバー	1	-	◎		
44	52160 76700		Bracket	ブラケット	1 ~0052	-			
44 -1	52160 88600	B	Bracket	ブラケット	1 ~2000	-	M 4		
44 -2	52160 25410	B	Bracket	ブラケット	1	2001~	-	M12	
44	52160 51010		Bracket	ブラケット	1	-	◎		
45	52160 76800		Bracket	ブラケット	1 ~2000	-			
45 -1	52160 30710	B	Bracket	ブラケット	1 ~2434	-	M12		
45 -2	52160 34410	B	Bracket	ブラケット	1	2435~	-	M13	
45	52160 48411		Bracket	ブラケット	1	-	◎		
46	52746 02400		Cap	キャップ	4 ~2000	-			
46 -1	52746 02400	Q	Cap	キャップ	2	2001~	◎	M12	
47	03116 35005		Plain washer	プレーン ワッシャ	4 ~2000	-			
47 -1	03116 35005	Q	Plain washer	プレーン ワッシャ	2	2001~	◎	M12	
48	52728 20810		Cushion rubber	クッション ラバー	2 ~2000	-			
48 -1	52728 20810	Q	Cushion rubber	クッション ラバー	1	2001~	◎	M12	
49	02135 12030		Bolt	ボルト	6				
50	03115 02012		Spring washer	スプリング ワッシャ	6				
51	03116 12012		Plain washer	プレーン ワッシャ	6				
52	02915 00012		Hexagon flange nuts	フランジ付ナット	2				
53	52450 46530		Door	ドア	1 ~2000	-			
53 -1	52450 92930	B	Door	ドア	1	2001~	◎	M12	
54	03407 64758		Seal rubber	シール ラバー	1				
55	52800 20010		Duct	ダクト	1 ~2000	-			
55 -1	52370 46410	B	Duct	ダクト	1	2001~	◎	M12	
56	03407 66857		Seal rubber	シール ラバー	1 ~2000	-			
56 -1	03407 68076	B	Seal rubber	シール ラバー	2	2001~	◎	M12	
57	52450 46730		Door	ドア	1 ~2000	-			
57 -1	52450 92830	B	Door	ドア	1	2001~	◎	M12	
58	03407 64725		Seal rubber	シール ラバー	1				
59	52160 34600		Bracket	ブラケット	1 ~2434	-			
59 -1	52160 34600	Q	Bracket	ブラケット	2	2435~	◎	M13	
60	02401 64012		Screw	スクリュー	2 ~2434	-			
60 -1	02401 64012	Q	Screw	スクリュー	4	2435~	◎	M13	
61	52450 48330		Door	ドア	1 ~0094	-			
61 -1	52450 64330	B	Door	ドア	1 ~2000	-	M 5		
61 -2	52450 93030	B	Door	ドア	1 ~2434	-	M12		
61 -3	52450 06440	B	Door	ドア	1	2435~	-	M13	
61	52450 21741		Door	ドア	1	-	◎		
62	03407 64754		Seal rubber	シール ラバー	1 ~0094	-			
62 -1	03407 64787	B	Seal rubber	シール ラバー	1 ~2434	-	M 5		
62 -2	03407 64725	B	Seal rubber	シール ラバー	1	2435~	◎	M13	
63	GE240 00100		Rubber cushion	ラバー - クッション	2 ~0094	-		(stopper)	
63 -1	52450 64430	B	Door	ドア	1 ~2000	-	M 5		
63 -2	52450 93130	B	Door	ドア	1 ~2434	-	M12		
63 -3	52450 06340	B	Door	ドア	1	2435~	-	M13	
63	52450 21840		Door	ドア	1	-	◎		
64	52711 01400		Latch	ラッチ	3 ~0094	-			
64 -1	52711 01400	Q	Latch	ラッチ	1	0095~	◎	M 5	

## 51 - 00 FRAME &amp; BONNET

見出番号 Ref. NO.	部品番号 Part NO.	互換性 Inter- change ability	部品名称 Part Name		数量 Q'ty	適用号機範囲 Applicable Ser. No.		変更 C/H	備考 Remarks
						S	SV		
65	52733 11600		Plate	プレート	2	~0094	-		
65 -1	03407 64777	B	Seal rubber	シール ラバー	1	~2000	-	M 5	
65 -2	03407 64784	B	Seal rubber	シール ラバー	1	~2434	-	M12	
65 -3	03407 64787	B	Seal rubber	シール ラバー	1	2435~	-	M13	
65	03407 64740		Seal rubber	シール ラバー	1	-	◎		
66	52733 11201		Plate	プレート	1	~2000	-		
66 -1	52733 12500	B	Plate	プレート	1	2001~	◎	M12	
67	52746 01900		Cap	キャップ	4	~0094	-		(protector)
67 -1	52746 01900	Q	Cap	キャップ	2	~2434	-	M 5	(protector)
67 -2	52746 01900	Q	Cap	キャップ	3	2435~	◎	M13	(protector)
68	52800 20110		Duct	ダクト	1	~2000	-		
68 -1	52370 46310	B	Duct	ダクト	1	2001~	◎	M12	
69	03403 10010		Grommet	グロメット	4	~2000	-		
69 -1	03403 10010	Q	Grommet	グロメット	5	2001~	-	M12	
69	03403 10010		Grommet	グロメット	4	-	◎		
70	52160 37400	C	Bracket	ブラケット	1	0095~	-	M 5	
70 -1	52160 25210	D	Bracket	ブラケット	1	2001~	◎	M12	
71	52450 46430		Door	ドア	1	~2000	-		
71 -1	52450 95330	B	Door	ドア	1	2001~	-	M12	
71	52450 21940		Door	ドア	1	-	◎		
72	52416 19800		Window glass	ウインド グラス	1				
73	03407 67605		Seal rubber	シール ラバー	1				
74	03407 64746		Seal rubber	シール ラバー	1	~2000	-		
74 -1	03407 64725	B	Seal rubber	シール ラバー	1	2001~	-	M12	
74	03407 64727		Seal rubber	シール ラバー	1	-	◎		
75	39200 04302		Tool box	ツールボックス	1				
76	52710 03601		Latch ass'y	ラッチ	2	~0094	-		key type (No. 0200)
76 -1	52710 03601	Q	Latch ass'y	ラッチ	3	0095~	◎	M 5	key type (No. 0200)
77	02915 00006		Hexagon flange nuts	フランジ 付ナット	38	~0094	-		
77 -1	02915 00006	Q	Hexagon flange nuts	フランジ 付ナット	42	~2000	-	M 5	
77 -2	02915 00006	Q	Hexagon flange nuts	フランジ 付ナット	54	2001~	◎	M12	
78	02201 06016		Flange bolt	フランジ 付ボルト	17	~0094	-		
78 -1	02201 06016	Q	Flange bolt	フランジ 付ボルト	16	~2000	-	M 5	
78 -2	02246 06016	A	Bolt, w/w	ワッシャ付ボルト	19	~2434	-	M12	
78 -3	02246 06016	Q	Bolt, w/w	ワッシャ付ボルト	17	2435~	-	M13	
78	02246 06016		Bolt, w/w	ワッシャ付ボルト	16	-	◎		
79	52728 14810		Cushion rubber	クッション ラバー	2	~0094	-		
79 -1	52728 14810	Q	Cushion rubber	クッション ラバー	3	0095~	◎	M 5	
80	52450 46930		Door	ドア	1	~2000	-		
80 -1	52450 93830	B	Door	ドア	1	2001~	-	M12	
80	52450 22041		Door	ドア	1	-	◎		
81	03407 64739		Seal rubber	シール ラバー	1	~2000	-		
81 -1	03407 64742	B	Seal rubber	シール ラバー	1	2001~	-	M12	
81	03407 64732		Seal rubber	シール ラバー	1	-	◎		
82	52480 13800		Hinge	ヒンジ	6	~0094	-		
82 -1	52480 13800	Q	Hinge	ヒンジ	8	0095~	◎	M 5	
83	52480 14400		Hinge	ヒンジ	2	~0094	-		
83 -1	52480 14400	Q	Hinge	ヒンジ	4	0095~	◎	M 5	
84	02136 08016		Bolt	ボルト	32	~0094	-		
84 -1	02136 08016	Q	Bolt	ボルト	48	0095~	◎	M 5	
85	52728 42311		Cushion rubber	クッション ラバー	1	~2000	-		
85 -1	52728 57310	B	Cushion rubber	クッション ラバー	1	2001~	◎	M12	

51 - 00 FRAME & BONNET

見出番号 Ref. NO.	部品番号 Part NO.	互換性 Inter- change ability	部 品 名 称 Part Name		数量 Q'ty	適用号機範囲 Applicable Ser. No.		変更 C/H	備 考 Remarks
						S	SV		
86	52456 04000		Plate	プレート	1	~2000	-		
86 -1	52456 04600	B	Plate	プレート	1	2001~	◎	M12	
87	02914 60006		Locking nut	ロッキング ナット	4	~2000	-		
87 -1	02914 60006	Q	Locking nut	ロッキング ナット	6	2001~	◎	M12	
88	52350 44830	D	Cover	カバー	1	0795~	-	M 9	
89	03407 67605	D	Seal rubber	シール ラバー	1	0795~	-	M 9	
90	02246 06016	D	Bolt, w/w	ワッシャ付ボルト	4	0795~	-	M 9	
91	03407 66826	C	Seal rubber	シール ラバー	1	2001~	-	M12	
92	52728 39010		Cushion rubber	クッション ラバー	1	~2000	-		
92 -1	52728 57210	B	Cushion rubber	クッション ラバー	1	2001~	◎	M12	
93	52746 05400	D	Cap	キャップ	2	2001~	◎	M12	
94	52160 25010	D	Bracket	ブラケット	1	2001~	◎	M12	
95	03407 68095	D	Seal rubber	シール ラバー	1	2001~	◎	M12	
96	52160 25510	D	Bracket	ブラケット	1	2001~	-	M12	
96	52160 48310		Bracket	ブラケット	1	-	◎		
97	03407 68119	D	Seal rubber	シール ラバー	1	2001~	-	M12	
97	03407 68104		Seal rubber	シール ラバー	1	-	◎		
98	03266 05013	D	Blind rivet	リベット	11	2001~	-	M12	
98	03266 05013		Blind rivet	リベット	10				
99	03407 66849		Seal rubber	シール ラバー	1	~2000	-	M12	
99 -1	03407 68066	B	Seal rubber	シール ラバー	1	2001~	◎	M12	
100	52370 46210	D	Duct	ダクト	1	2001~		M12	
100 -1	52370 61810	B	Duct	ダクト	1	2435~		M13	
100	52370 77310		Duct	ダクト	1	-	◎		
101	03407 68069	D	Seal rubber	シール ラバー	1	2001~	-	M12	
101	03407 68059		Seal rubber	シール ラバー	1	-	◎		
102	02246 08025	D	Bolt, w/w	ワッシャ付ボルト	3	2001~	◎	M12	
103	03407 67232	D	Seal rubber	シール ラバー	1	2435~	◎	M13	
104	02135 12030		Bolt	ボルト	1	~2434	-		
104 -1	02135 10030	B	Bolt	ボルト	2	2435~	◎	M13	
105	03115 02012		Spring washer	スプリング ワッシャ	1	~2434	-		
105 -1	03115 02010	B	Spring washer	スプリング ワッシャ	2	2435~	◎	M13	
106	03116 12012		Plain washer	プレーン ワッシャ	1	~2434	-		
106 -1	03116 12010	B	Plain washer	プレーン ワッシャ	2	2435~	◎	M13	
107	52370 77210		Duct	ダクト	1	-	◎		
108	03407 68055		Seal rubber	シール ラバー	1	-	◎		

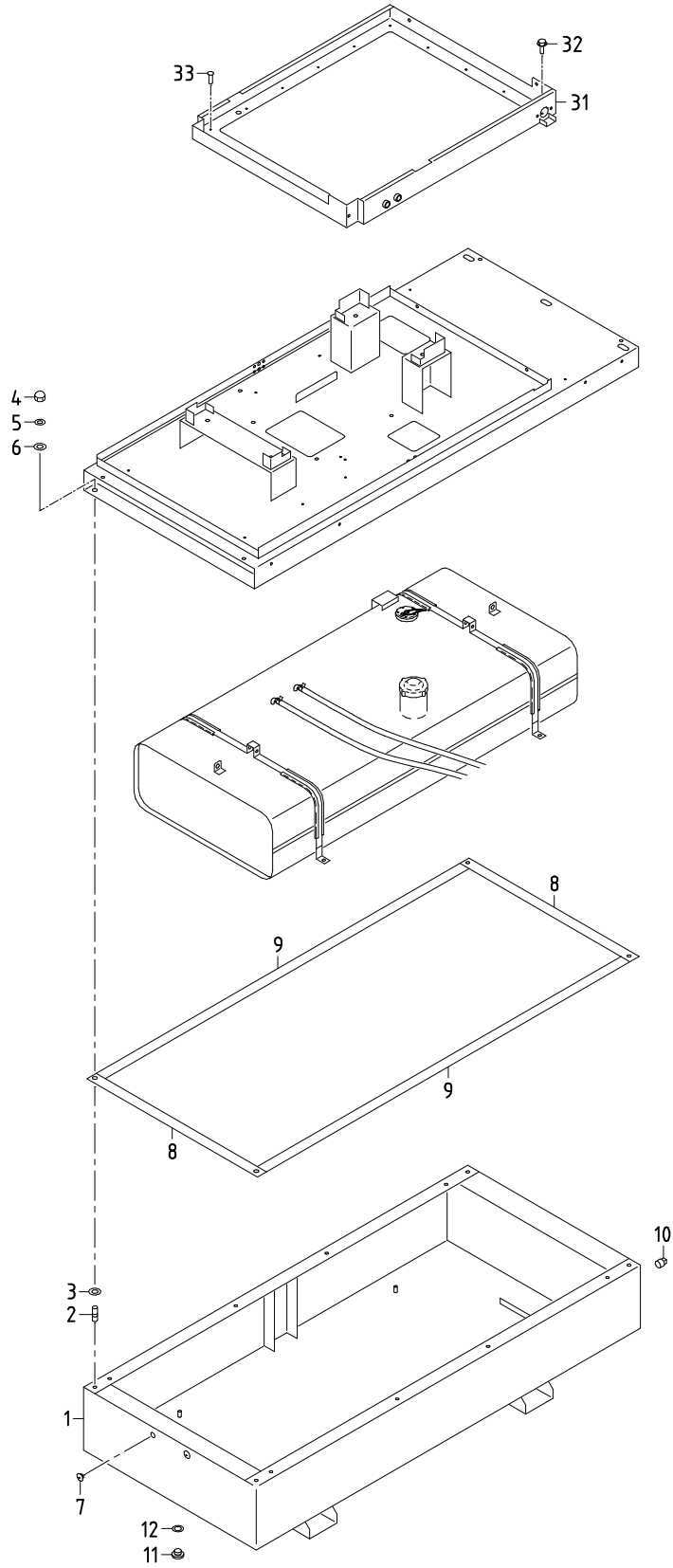
39 - 00

ACCESSORY GROUP

アクセサリ グループ

121	52739 03400		Key	キー	4				(No. 0200)
-----	-------------	--	-----	----	---	--	--	--	------------

51 - 01 OIL FENCE

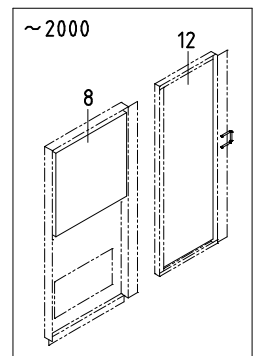
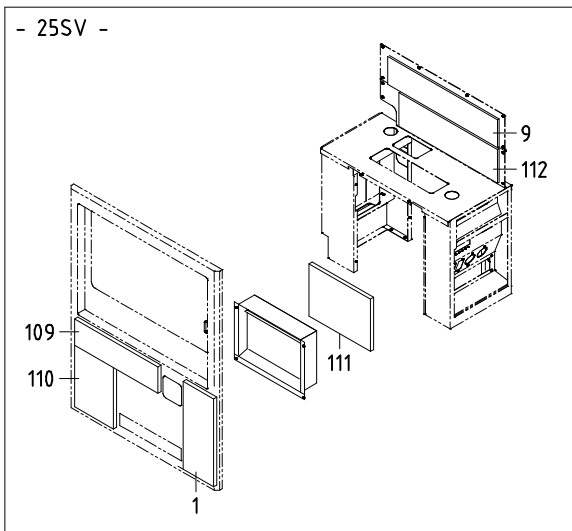
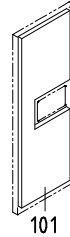
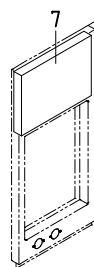
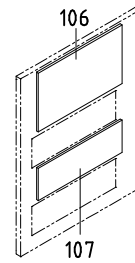
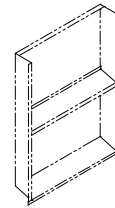
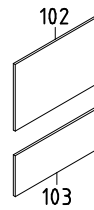
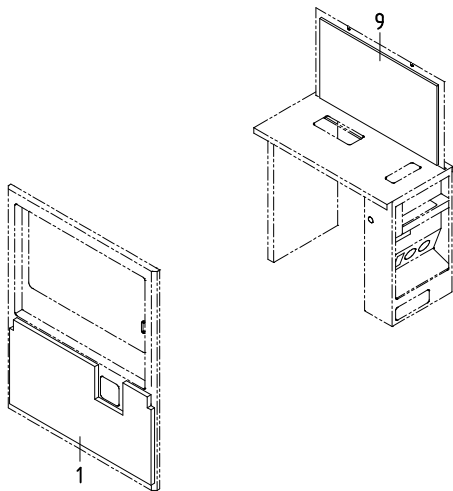
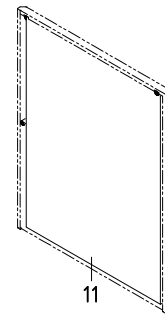
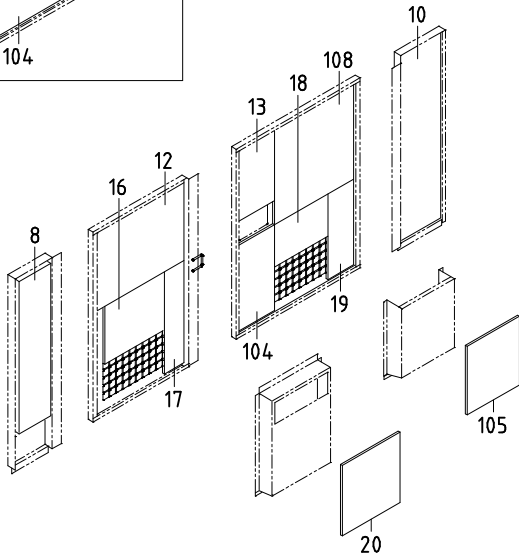
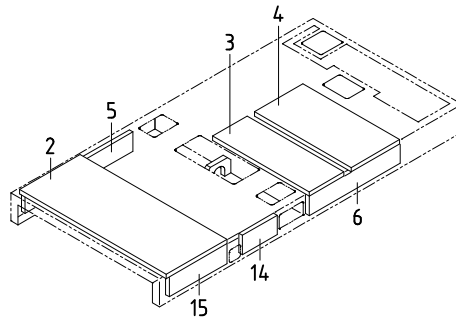
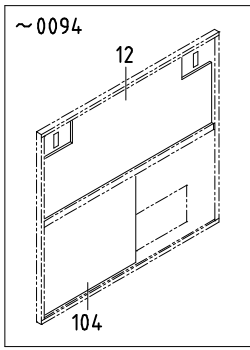




51 - 01 OIL FENCE

見出番号 Ref. NO.	部品番号 Part NO.	互換性 Inter- change ability	部 品 名 称 Part Name		数量 Q' ty	適用号機範囲 Applicable Ser. No.		変更 C/H	備 考 Remarks
						S	SV		
	51 - 01		FRAME GROUP	フレーム グループ					
1	51100 52541		Frame	フレーム	1	~4645	-		
1 -1	51100 21650	B	Frame	フレーム	1	4646~	-	M743	
1	51100 17550		Frame	フレーム	1	-	◎		
2	02473 12025		Stud bolt	スタッド ボルト	4				
3	52744 01400		Washer	ワッシャ	4				
4	02914 20012		Cap nut	キャップ ナット	4				
5	03115 02012		Spring washer	スプリング ワッシャ	4				
6	03116 12012		Plain washer	プレーン ワッシャ	4				
7	03403 10017		Grommet	グロメット	4	~0836	-		
7 -1	03403 10017	Q	Grommet	グロメット	10	0837~	◎	M11	
8	52728 32311		Cushion rubber	クッション ラバー	2	◎	-		
8	52728 65910		Cushion rubber	クッション ラバー	2	-	◎		
9	52728 33111		Cushion rubber	クッション ラバー	2				
10	03620 41008		Plug	プラグ	1				
11	03620 20022		Plug	プラグ	1				
12	03407 20122		Gasket	ガスケット	1				

	52 - 01		BONNET GROUP	ボンネット グループ					
31	52160 76601		Bracket	ブラケット	1	~0094	-		
31 -1	52160 93300	B	Bracket	ブラケット	1	~2000	-	M 5	
31 -2	52160 93300	C	Bracket	ブラケット	1	2001~	-	M12	
32	02201 06016	C	Flange bolt	フランジ 付ボルト	7	2001~	-	M12	
33	03260 05013		Blind rivet	リベット	17	~0094	-		
33 -1	03260 05013	Q	Blind rivet	リベット	19	~2000	-	M 5	
33 -2	03260 05013	C	Blind rivet	リベット	19	2001~	-	M12	



## 52 - 00 LINING

見出番号 Ref. NO.	部品番号 Part NO.	互換性 Inter- change- ability	部 品 名 称 Part Name		数量 Q'ty	適用号機範囲 Applicable Ser. No.		変更 C/H	備 考 Remarks
						S	SV		
	52900 18420		URETHANE FOAM KIT ウレタン フォーム キット		~0094	-			
			(Const. No. 1~12 & 101~107)						
	52900 33521	B	URETHANE FOAM KIT ウレタン フォーム キット		~2000	-		M 5	
			(Const. No. 1~13 & 101~108)						
	52900 62920	B	URETHANE FOAM KIT ウレタン フォーム キット		~2434	-		M12	
	52900 71420	B	URETHANE FOAM KIT ウレタン フォーム キット		2435~	-		M13	
			(Const. No. 1~20 & 101~108)						
	52900 83120		URETHANE FOAM KIT ウレタン フォーム キット		-	◎			
			(Const. No. 1~12, 14~20 & 101~112)						
1	52931 95720		Lining	ライニング*	1 ~0794	-			
1 -1	52931 30330	B	Lining	ライニング*	1 ~2000	-		M 9	
1 -2	52931 35330	B	Lining	ライニング*	1 2001~	-		M12	
1	52931 27760		Lining	ライニング*	1 -	◎			
2	52959 93740		Lining	ライニング*	1 ◎	-			
2	52959 44850		Lining	ライニング*	1 -	◎			
3	52959 97730		Lining	ライニング*	1				
4	52959 86320		Lining	ライニング*	1				
5	52959 80720		Lining	ライニング*	1 ~2000	-			
5 -1	52959 44560	B	Lining	ライニング*	1 2001~	-		M12	
5	52959 74160		Lining	ライニング*	2 -	◎			
6	52959 55730		Lining	ライニング*	1				
7	52959 79550		Lining	ライニング*	1 ~2000	-			
7 -1	52959 44960	B	Lining	ライニング*	1 2001~	-		M12	
7	52959 74360		Lining	ライニング*	1 -	◎			
8	52959 43730		Lining	ライニング*	1 ~2000	-			
8 -1	52959 59140	B	Lining	ライニング*	1 2001~	-		M12	
8	52959 74260		Lining	ライニング*	1 -	◎			
9	52959 70520		Lining	ライニング*	1 ~2000	-			
9 -1	52959 44860	B	Lining	ライニング*	1 2001~	-		M12	
9	52959 74460		Lining	ライニング*	1 -	◎			
10	52919 12630		Lining	ライニング*	2				
11	52919 12730		Lining	ライニング*	1 ◎	-			
11	52919 39230		Lining	ライニング*	1 -	◎			
12	52946 21200		Lining	ライニング*	1 ~0094	-			
12 -1	52926 31000	B	Lining	ライニング*	1 ~2000	-		M 5	
12 -2	52926 33300	B	Lining	ライニング*	1 ~2434	-		M12	
12 -3	52926 33700	B	Lining	ライニング*	1 2435~	-		M13	
12	52946 61410		Lining	ライニング*	1 -	◎			
13	52926 31100	D	Lining	ライニング*	1 0095~	-		M 5	
13 -1	52926 33400	B	Lining	ライニング*	1 2001~	-		M12	
13 -2	52926 33800	B	Lining	ライニング*	1 2435~	-		M13	
14	52959 80720		Lining	ライニング*	1 ~2000	-		M 5	
14 -1	52959 44660	B	Lining	ライニング*	1 2001~	◎		M12	
15	52959 44760	D	Lining	ライニング*	1 2001~	◎		M12	
16	52977 27610	D	Lining	ライニング*	1 2001~	-		M12	
16 -1	52977 37010	B	Lining	ライニング*	1 2435~	-		M13	
16	52977 16200		Lining	ライニング*	1 -	◎			
17	52977 27710	D	Lining	ライニング*	1 2001~	-		M12	
17 -1	52977 37110	B	Lining	ライニング*	1 2435~	-		M13	
17	52977 61510		Lining	ライニング*	1 -	◎			
18	52977 28110	D	Lining	ライニング*	1 2001~	◎		M12	
19	52977 28210	D	Lining	ライニング*	1 2001~	◎		M12	
20	52977 27810	D	Lining	ライニング*	1 2001~	-		M12	
20	52977 61610		Lining	ライニング*	1 -	◎		M12	

## 52 - 00 LINING

見出番号 Ref. NO.	部品番号 Part NO.	互換性 Inter- change ability	部 品 名 称 Part Name	数量 Q' ty	適用号機範囲 Applicable Ser. No.		変更 C/H	備 考 Remarks
					S	SV		
101	52978 30800		Lining ライニング*	1	~2000	-		
101 -1	52977 70300	B	Lining ライニング*	1	2001~	-	M12	
101	52977 68600		Lining ライニング*	1	-	◎		
102	52977 69900		Lining ライニング*	1				
103	52977 70000		Lining ライニング*	1				
104	52977 70400		Lining ライニング*	1	~0094	-		
104 -1	52977 89000	B	Lining ライニング*	1	~2000	-	M 5	
104 -2	52977 27910	B	Lining ライニング*	1	~2434	-	M12	
104 -3	52977 66400	B	Lining ライニング*	1	2435~	-	M13	
104	52977 61710		Lining ライニング*	1	-	◎		
105	52977 70100		Lining ライニング*	1				
106	52977 70200		Lining ライニング*	1	~2000	-		
106 -1	52978 68600	B	Lining ライニング*	1	2001~	-	M12	
106	52977 70200		Lining ライニング*	1	-	◎		
107	52977 70300		Lining ライニング*	1	~2000	-		
107 -1	52977 70200	B	Lining ライニング*	1	2001~	-	M12	
107	52977 70300		Lining ライニング*	1	-	◎		
108	52977 89100	D	Lining ライニング*	1	0095~	-	M 5	
108 -1	52977 28010	B	Lining ライニング*	1	2001~	-	M12	
108	52977 38100		Lining ライニング*	1	-	◎		
109	52959 48940		Lining ライニング*	1	-	◎		
110	52959 74060		Lining ライニング*	1	-	◎		
111	52959 57930		Lining ライニング*	1	-	◎		
112	52959 74560		Lining ライニング*	1	-	◎		

2013年 11月 8日 初版

2023年 10月 2日 改訂

発行 **北越工業株式会社**

新潟本社・工場  
新潟県燕市下粟生津3074

TEL 0256-93-5571

FAX 0256-94-7567

(無断複写・転載を禁ず)

**HOKUETSU INDUSTRIES CO., LTD.**

8TH FLOOR SHINJUKU SAN-EI BLDG,  
22-2 NISHI-SHINJUKU 1-CHOME, SHINJUKU-KU  
TOKYO 160-0023 JAPAN  
TEL:81-3-3348-7281  
FAX:81-3-3348-7289  
URL:<http://www.airman.co.jp>

Copyright (C) 2013 HOKUETSU INDUSTRIES CO., LTD. All Rights Reserved.

2310-29  
CAT. NO. 39540 28000

