

AIRMAN

SG

PARTS CATALOG

ENGINE GENERATOR

SDG40S-8E1

適用型式
FOR MODEL

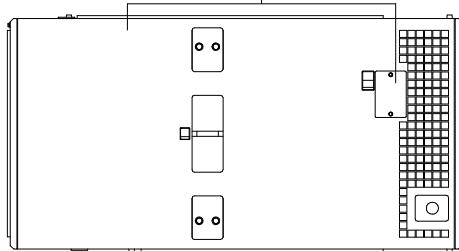
型 式 MODEL	適用号機 SER. NO.
SDG40S-8E1 [WITH OIL FENCE TYPE]	132E10052~

原動機型式 ENGINE MODEL	KUBOTA V2403-CR-TIE4B-BGHE1
-----------------------	-----------------------------

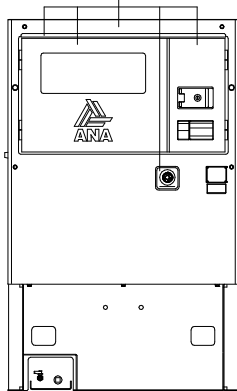
STANDARD PAINTING

標準塗装色

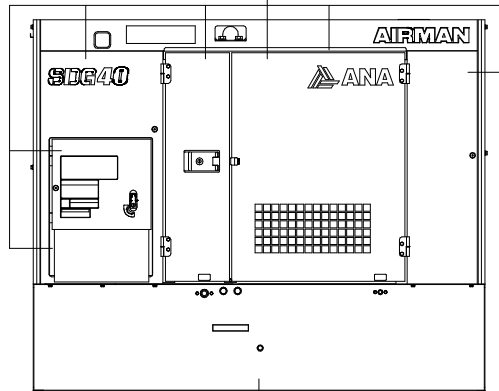
White
ホワイト



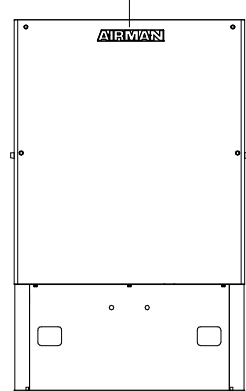
White
ホワイト



White
ホワイト

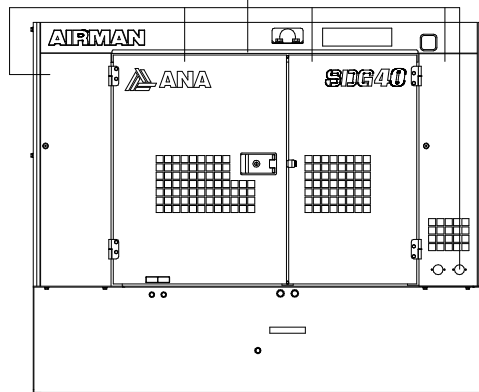


White
ホワイト



Charcoal Gray
チャコールグレー

White
ホワイト



NOTICE

1. This parts catalog contains all the parts and assemblies of "AIRMAN" brand products. The complete unit is divided into several parts groups, the details of which are clearly illustrated, and completely listed. So desired part number, name and quantity can be easily determined referring to Ref.No.
2. When you place order for service parts, please be sure to advise us of the following information.
 - (1) Part number.
 - (2) Quantity required.
 - (3) Part name.
 - (4) Model name and Serial number.
3. How to read parts catalog.

(8) 備考 Remarks							
S : STD. SC : w. AFTER COOLER SD : DRY AIR							
52 - 00 LINING							
(1)	(2)	(3)	(4)	(5)	(6)	(7)	(8)
見出番号 Ref. NO.	部品番号 Part NO.	互換性 Inter- change- ability	部品名称 Part Name	数量 Q'ty	適用号機範囲 Applicable Ser. No.	変更 C/H	備考 Remarks
	52900 04921		URETHANE FOAM KIT				S SC SD
	52900 05121		URETHANE FOAM KIT				◎
			(Const. No. 1~21)				◎
	52900 06121		URETHANE FOAM KIT				◎
			(Const. No. 1~9 & 11~24)				
1	52959 71350		Lining	1			
2	52959 97640		Lining	1			
3	52959 80220		Lining	1			
4	52959 71450		Lining	1			
5	52959 71550		Lining	1			
6	52959 30940		Lining	1			
7	52959 71650		Lining	2			

(1) Ref.No.

Reference number (Ref.No.) is to be used for locating the part number and name from the illustrations. (However some parts such as bolts and nuts etc., are not illustrated but their reference numbers only listed.)

Ref.No.1, 1-1, 1-2,..... shows history of part modifications.

[These reference numbers mean 1: primary period, 1-1: first alteration, 1-2: second alteration and 1-3.....follows]

(2) Part No.

Every part has its own proper number. Even if a part has the same shape as an other part and if its number different, it is not interchangeable at all in many cases.

(3) Interchangeability

A, B, C, D, E, Q, X, Y and Z in column "Interchangeability" show the following.

A: A new part can replace an old part, but an old part cannot replace a new part.

B: Not interchangeable.

C: Disused.

D: Newly added.

E: Compatible with eachother.

Q: Quantity per unit changed.

X: Included in this set of parts, this part is not used for this model.

Y: Part to be selected.

Z: This part can not be supplied as an individual part.

- (4) Part name
Every part has its own proper name.
- (5) Q' ty
The number shown in the column of Q' TY indicates the quantity of parts used per one unit machine.
- (6) Applicable Ser.No. (Serial Number)
Ser.No. shows the machine number to which the part is applicable.
Month and year stated in column "Ser.No." show the month and year from which the part is applicable.
- (7) Change column
M1, M2, Mn mentioned in the column indicate the change of part number and the serial number of the unit, the part of which was modified.
- (8) Remarks
This column "Remarks" mentions in mark or signal the specifications of each part, original part number of manufacturer, model name of the part for which is used and etc.
[Example. SC:w. AFTER COOLER]

4. Abbreviations used in this catalog.

ass' y	assembly	L	Length
A	Ampere	OPT.	Option
AUTO.	Automatic	SPC/S.	Special specifications
C/H	Change column	STD.	Standards
Const.	Consisting of	sw.	switch
Cont.	Control	T or t	Thickness
Eng.	Engine	V	Volt
EXP.	Export	W	Watt
GEN.	Generator	w.	with
Incl.	Including	w/o	without

NOTE : We are always engaged in improving our products. So there may be some changes of the product which are not yet mentioned in this parts catalog. Therefore, in necessary case, we issue a revision in which such changes are added. When you have any question on the parts catalog, please ask your nearest dealer or directly us.

目 次 CONTENTS

図 番 号 FIG. NO.	図 名 称 FIG. NAME	頁 PAGE
—GENERATOR PARTS—		
20 - 00	GENERATOR, MOUNTING & INTAKE	ゼネレータ, マウンティング, インテーク 20 - 1~3
38 - 00	COOLING, ENGINE & EXHAUST	クーリング, エンジン, エキゾースト 38 - 1~3
39 - 00	NAME PLATE	ネームプレート 39 - 1~3
43 - 00	FUEL LINE	フュエルライン 43 - 1~3
44 - 00	ELECTRIC (for ENGINE)	エレクトリック(エンジン用) 44 - 1~2
46 - 00	ELECTRIC (for GENERATOR)	エレクトリック(ゼネレータ用) 46 - 1~3
46 - 01	TERMINAL PLATE	三相出力端子板 46 - 4
51 - 00	FRAME & BONNET	フレーム, ボンネット 51 - 1~3
51 - 01	OIL FENCE	オイルフェンス 51 - 4
52 - 00	LINING	ライニング 52 - 1~2

型 式 名 の 見 方 HOW TO READ MODELS

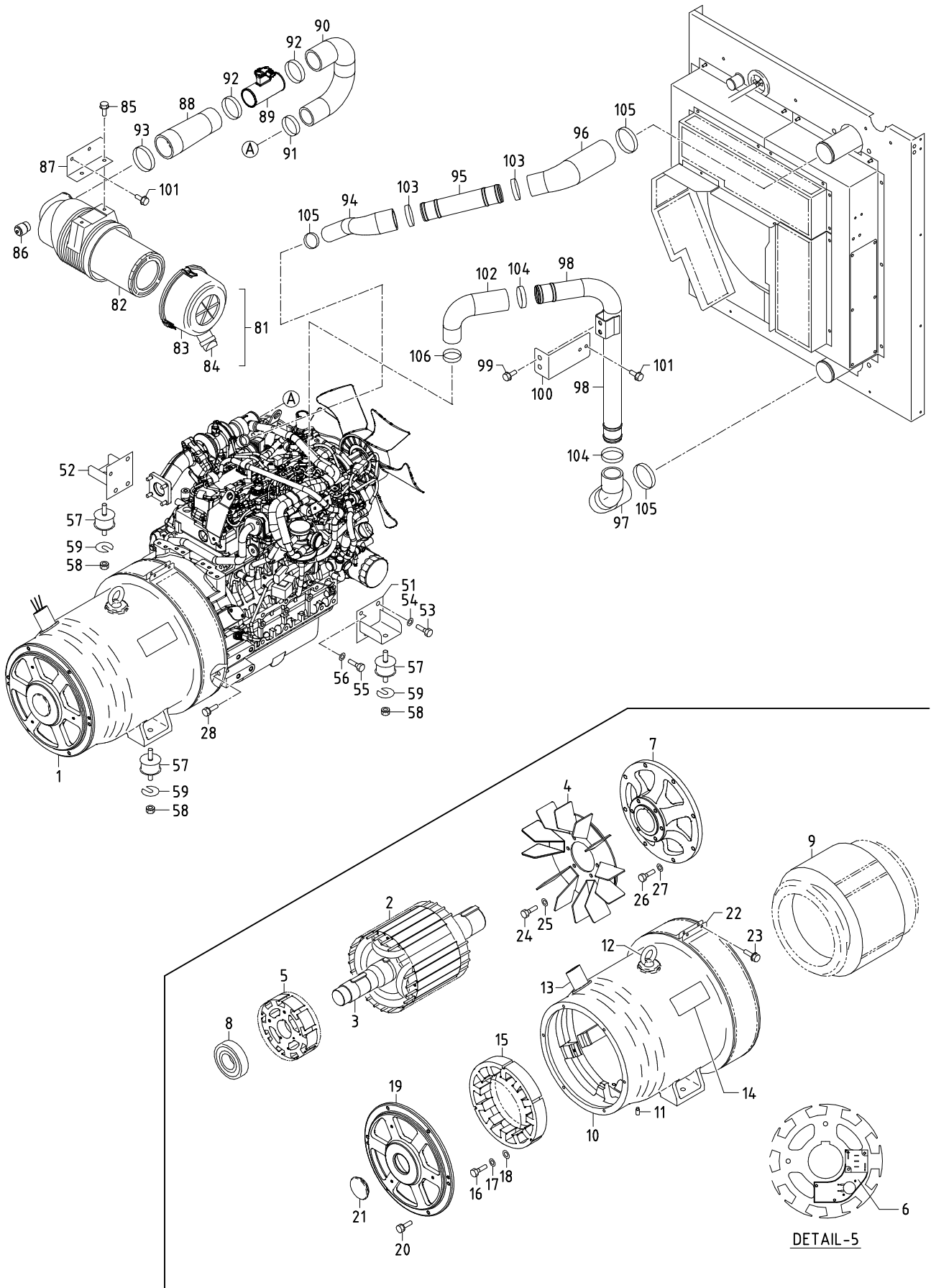
S D G 40 S - 8 E 1
① ② ③ ④ ⑤ ⑥

- ① SDG : SEMI PORTABLE DIESEL GENERATOR
- ② 40 : OUTPUT (kVA)
- ③ S : SILENT TYPE
- ④ 8 : NORTH AMERICA TYPE (w. OIL FENCE)
- ⑤ MODEL CHANGE MARK
- ⑥ VARIATION MARK

- ① SDG : セミポータブルディーゼル発電機
- ② 40 : 定格出力 (kVA)
- ③ S : 防音型
- ④ 8 : 北米仕様 (オイルフェンス付)
- ⑤ モデルチェンジ記号
- ⑥ バリエーション記号

目 次 CONTENTS

図 番 号 FIG. NO.	図 名 称 FIG. NAME	頁 PAGE
—ENGINE PARTS—		
500000	CRANKCASE	クランクケース 1
501000	OIL PAN	オイルパン 2
501200	DIPSTICK AND GUIDE	オイルゲージ・ガイド 3
501500	OIL PUMP	オイルポンプ 4
502000	CYLINDER HEAD	シリンダヘッド 5
503000	INLET VALVE AND EXHAUST VALVE	インレットバルブ・エキゾーストバルブ 6
504000	ROCKER ARM SHAFT	ロッカアーム軸 7
505000	HEAD COVER	ヘッドカバー 8
508000	GEAR CASE	ギヤケース 9
508200	OIL FILTER	オイルフィルタ 10
510500	MAIN BEARING CASE	メインベアリングケース 11
511000	PISTON AND CRANKSHAFT	ピストン・クランク軸 12
512000	CAMSHAFT AND IDLE GEAR SHAFT	カム軸・アイドル軸 14
515000	FLYWHEEL	フライホイール 15
521500	FUEL PUMP (MECHANICAL)	燃料ポンプ (機械式) 16
522000	FUEL CAMSHAFT	燃料カム軸 17
526500	SUPPLY PUMP	サプライポンプ 18
531000	FUEL FILTER	燃料フィルタ 19
532500	SEPARATOR	セパレータ 20
540200	INJECTOR AND GLOW PLUG	インジェクタ・グロープラグ 21
545000	INJECTION PIPE	燃料噴射パイプ 22
547100	FUEL PUMP (ELECTRICAL)	燃料ポンプ (電気式) 23
548000	COMMON RAIL	コモンレール 24
550000	ALTERNATOR AND PULLEY	オルタネータ・プーリ 25
551000	ALTERNATOR (COMPONENT PARTS)	オルタネータ分解 26
554000	STARTER	スタータ 27
555000	STARTER (COMPONENT PARTS)	スタータ分解 28
556000	OIL SWITCH AND SENSOR	オイルスイッチ・センサ 29
557500	INJECTOR HARNESS	インジェクタハーネス 30
558000	ELECTRICAL WIRING	ワイヤーハーネス 31
558500	WIRE HARNESS BRACKET	ワイヤーハーネスブラケット 32
560000	WATER FLANGE AND THERMOSTAT	ウォーターフランジ・サーモスタット 33
560200	WATER HOSE	ウォーターホース 34
561000	WATER PUMP	ウォーターポンプ 35
567500	COOLER FAN	冷却ファン 36
571000	INLET MANIFOLD	吸気マニホールド 37
571200	INLET PIPE	吸気パイプ 38
572000	EXHAUST MANIFOLD	排気マニホールド 39
572200	EGR VALVE	EGRバルブ 40
572300	EGR COOLER	EGRクーラ 41
572600	TURBO CHARGER	ターボチャージャ 42
573500	DIESEL OXIDATION CATALYST MUFFLER	ディーゼルオキシデーションキャタリストマフラ 43
576501	OIL SEPARATOR	オイルセパレータ 44
576502	OIL SEPARATOR (OPTION)	オイルセパレータ (オプション) 45
576600	OIL SEPARATOR (COMPONENT PARTS)	オイルセパレータ分解 46
580000	OIL PIPE (TURBO CHARGER)	オイルパイプ (ターボチャージャ) 47
582000	OIL COOLER	オイルクーラ 48
586000	RELAY	リレー 49
587200	ECU	ECU 50
588000	ACCESSORIES AND SERVICE PARTS	付属品・サービス部品 51
589000	OPERATOR'S MANUAL	取扱説明書 52

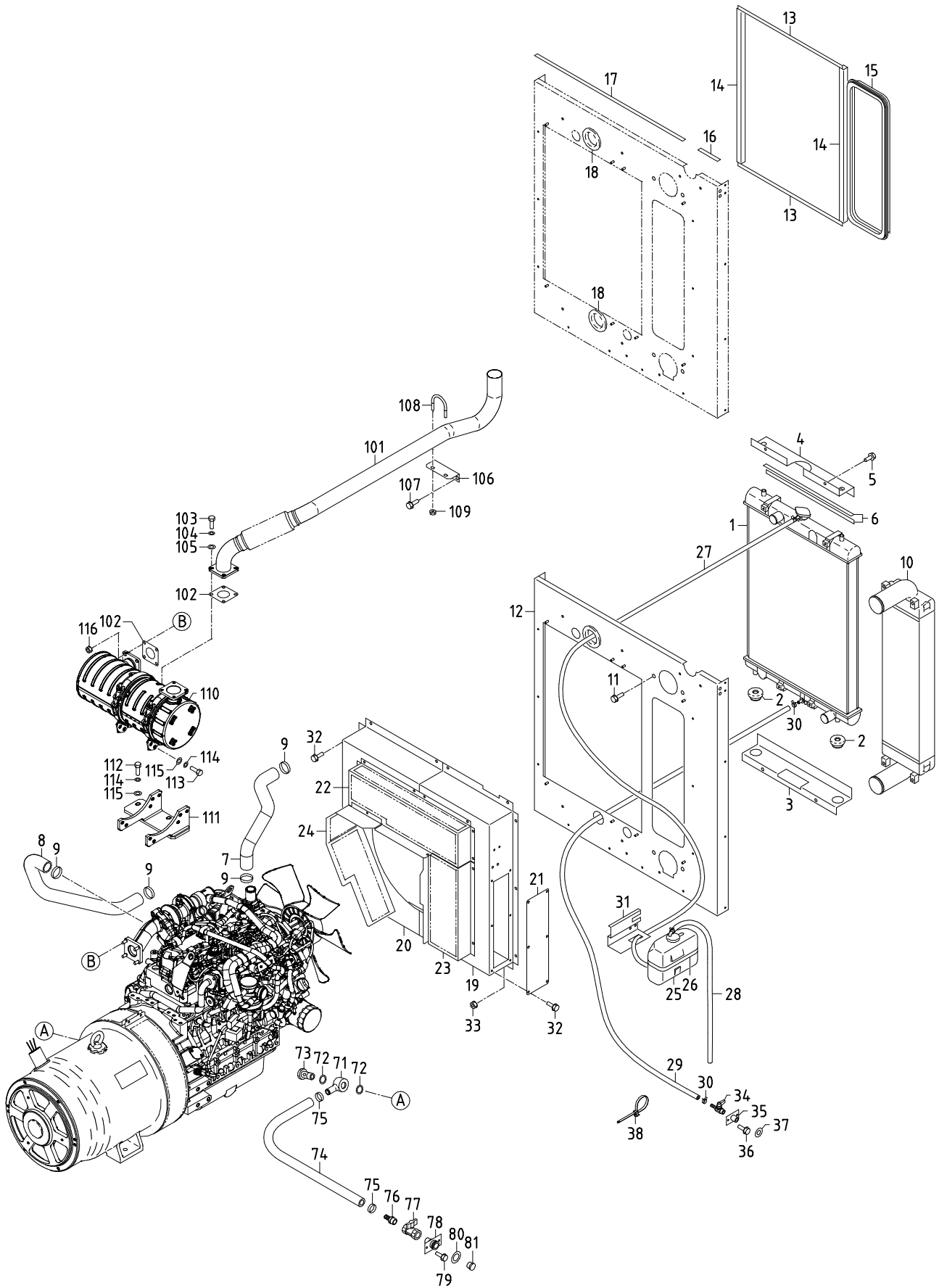


20 - 00 GENERATOR, MOUNTING & INTAKE

見出番号 Ref. NO.	部品番号 Part NO.	互換性 Inter- change ability	部 品 名 称		数量 Q'ty	適用号機範囲 Applicable Ser. No.		変更 C/H	備 考 Remarks
			Part Name			8E1	—		
	20 - 00		GENERATOR GROUP	ゼネレータグループ					
1	20003 67701		Generator	ゼネレータ	1				Const. No. 2~25
2	25100 10700		A. C. G. rotor ass'y	主発電機界磁巻線	1				(回転子)
3	25151 04702		Shaft	シャフト	1				
	03307 14180		Key	キー	1				(A. C. G. rotor side)
	03307 14050		Key	キー	1				(EX. rotor side)
	03307 14063		Key	キー	1				(coupling side)
4	25140 05803		Fan	ファン	1				
5	25600 01400		EX. rotor ass'y	励磁機電機子巻線	1				Incl. No. 6
	A. C. G. ロータ・シャフト・キー・ファン・EX. ロータ(見出番号2~5)は、セットでご注文下さい								
	A set of A. C. G. rotor, shaft, key, fan & EX. rotor (Ref. NO. 2-5), should be ordered.								
6	46640 19700		Wiring board	整流器基板	1				
7	61121 09602		Coupling drive	カップリング	1				
8	21472 17200		Bearing	ベアリング	1				(6310ZZC3)
9	25200 12404		A. C. G. stator ass'y	主発電機電機子巻線	1				(固定子)
10	25310 11400		Casing	ケーシング	1				
	A. C. G. スター・ケーシングは、セットでご注文下さい								
	A set of A. C. G. stator & casing, should be ordered.								
11	02601 10016		Set screw	セット スクリュー	2				
12	52742 00200		Eye bolt	アイボルト	1				
13	36135 02200		Grommet	グロメット	1				(cable protect)
14	39178 28140		Plate (SER. NO.)	セリアル銘板	1				
15	25700 08903		EX. stator ass'y	励磁機界磁巻線	1				(固定子)
16	02135 06060		Bolt	ボルト	3				
17	03115 02006		Spring washer	スプリング ワッシャー	3				
18	03116 12006		Plain washer	プレーン ワッシャー	3				
19	25310 11100		Casing	ケーシング	1				
20	02238 08025		Bolt, w/w	ワッシャー付ボルト	6				
21	36135 02300		Grommet	グロメット	1				
22	25360 09000		Cover	カバー	1				
23	02248 06035		Bolt, w/w	ワッシャー付ボルト	2				
24	02135 10025		Bolt	ボルト	6				
25	03115 02010		Spring washer	スプリング ワッシャー	6				
26	02135 10035		Bolt	ボルト	8				
27	03115 02010		Spring washer	スプリング ワッシャー	8				
28	02238 10030		Bolt, w/w	ワッシャー付ボルト	12				
	31 - 00		MOUNTING GROUP	マウンティンググループ					
51	31110 16410		Bracket	ブラケット	1				
52	31110 16510		Bracket	ブラケット	1				
53	02102 12025		Bolt	ボルト	7				
54	03115 02012		Spring washer	スプリング ワッシャー	7				
55	02102 10020		Bolt	ボルト	1				
56	03115 02010		Spring washer	スプリング ワッシャー	1				
57	GG160 00100		Vibration isolator ass'y	防振ゴム	4				
58	02915 20012		Nut, w/w	ワッシャー付ナット	6				
59	31120 08900		Shim	シム	1				

20 - 00 GENERATOR, MOUNTING & INTAKE

見出番号 Ref. NO.	部品番号 Part NO.	互換性 Inter- change ability	部 品 名 称 Part Name		数量 Q'ty	適用号機範囲 Applicable Ser. No.		変更 C/H	備 考 Remarks
						8E1	—		
	32 - 00		INTAKE GROUP	インテークグループ					
81	32100 40700		Air filter ass'y	エアフィルタ	1				Const. No. 82~84
82	32143 11700		Element	エレメント	1				
83	32142 08600		Cup	カップ	1				
84	32151 01400		Vacuator valve	バキューエータバルブ	1				
85	02201 08012		Flange bolt	フランジ付ボルト	2				
86	32148 03000		Filter, service indicator	インシケータ	1				
87	32240 51600		Bracket	ブラケット	1				
88	32332 09300		Hose	ホース	1				
89	32320 76500		Pipe	パイプ (MAFセンサ付)	1				(KUBOTA 1J801-1069-1)
90	03591 15050		Hose	ホース	1				
91	03511 20060		Hose clip	ホースクリップ	1				
92	03511 20070		Hose clip	ホースクリップ	2				
93	03511 20080		Hose clip	ホースクリップ	1				
94	32331 97300		Hose	ホース	1				
95	32320 75900		Pipe	パイプ	1				
96	32331 97400		Hose	ホース	1				
97	32331 97500		Hose	ホース	1				
98	32320 76000		Pipe	パイプ	1				
99	02248 12030		Bolt, w/w	ワッシャ付ボルト	2				
100	32270 09900		Bracket	ブラケット	1				
101	02201 08020		Flange bolt	フランジ付ボルト	2				
102	32331 97600		Hose	ホース	1				
103	03511 50065		Hose clip	ホースクリップ	3				
104	03511 50075		Hose clip	ホースクリップ	2				
105	03511 50085		Hose clip	ホースクリップ	2				
106	03511 50056		Hose clip	ホースクリップ	1				

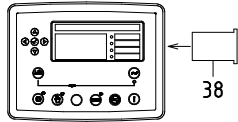
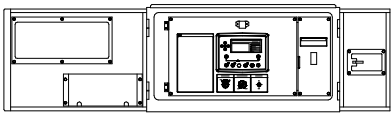


38 - 00 COOLING, ENGINE & EXHAUST

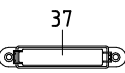
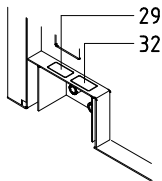
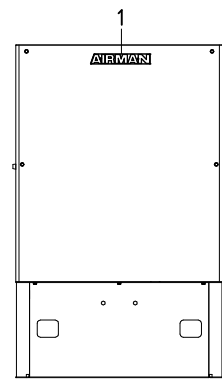
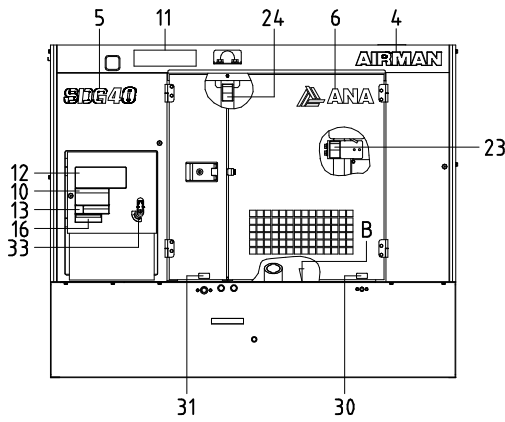
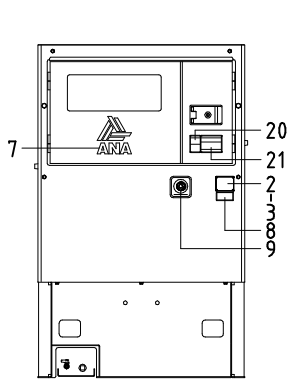
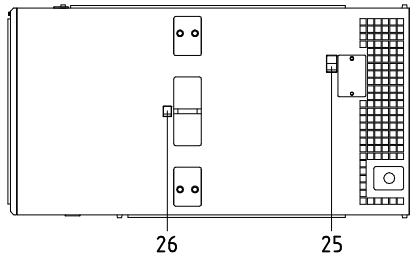
見出番号 Ref. NO.	部品番号 Part NO.	互換性 Inter- change ability	部 品 名 称		数量 Q'ty	適用号機範囲 Applicable Ser. No.		変更 C/H	備 考 Remarks
			Part Name			8E1	—		
	38 - 00		COOLING GROUP	クーリング グループ					
1	38100 47600		Radiator	ラジエータ	1				Incl. cap
	38410 05700		Cap	キャップ	1				
2	31131 04900		Rubber	ゴム	2				
3	38420 00310		Bracket	ブラケット	1				
4	38420 00410		Bracket	ブラケット	1				
5	02201 08020		Flange bolt	フランジ付ボルト	4				
6	03407 66815		Seal rubber	シール ラバー	2				
7	38524 78800		Hose	ホース	1				(upper)
8	38524 78900		Hose	ホース	1				(lower)
9	03511 20050		Hose clip	ホースクリップ	4				
10	38920 04700		Inter cooler	インタクーラ	1				
11	02201 10020		Flange bolt	フランジ付ボルト	4				
12	52350 47830		Cover	カバー	1				
13	03407 66856		Seal rubber	シール ラバー	2				
14	03407 67418		Seal rubber	シール ラバー	2				
15	03407 67514		Seal rubber	シール ラバー	1				
16	03407 66871		Seal rubber	シール ラバー	1				
17	03407 66828		Seal rubber	シール ラバー	1				
18	03403 00512		Grommet	グロメット	2				
19	38440 23010		Shroud, fan	ファン シュラウド	1				
20	38440 23110		Shroud, fan	ファン シュラウド	1				
21	38441 39910		Plate	プレート	1				
22	38450 05410		Guard, fan	ファン ガード	1				
23	38450 05510		Guard, fan	ファン ガード	1				
24	38450 05610		Guard, fan	ファン ガード	1				
25	38590 01200		Reserve tank ass'y	リザーブタンク	1				
26	03511 30185		Hose clip	ホースクリップ	1				
27	38594 02800		Hose	ホース	1				
28	38594 05000		Hose	ホース	1				
29	03611 08060		Hose	ホース	1				
30	03511 40016		Hose clip	ホースクリップ	5				
31	38591 01000		Bracket	ブラケット	1				
32	02201 06016		Flange bolt	フランジ付ボルト	39				
33	02915 00006		Hexagon flange nut	フランジ付ナット	8				
34	35421 05400		Air valve	エアバルブ	1				
35	37170 25200		Joint	ジョイント	1				
36	02246 06016		Bolt, w/w	ワッシャ付ボルト	2				
37	52728 45010		Cushion rubber	クッション ラバー	1				
38	37181 07700		Clip	クリップ	5				
	41 - 00		ENGINE GROUP	エンジン グループ					
71	43534 01702		Ring connector	リングコネクタ	1				
72	03407 16022		Gasket	ガスケット	2				
73	43532 05201		Nipple	ニップル	1				(bolt)
74	03580 19067		Hose	ホース	1				
75	03511 20035		Hose clip	ホースクリップ	2				
76	37170 02900		Joint	ジョイント	1				
77	03735 13004		Valve	バルブ	1				
78	37170 20100		Joint	ジョイント	1				

38 - 00 COOLING, ENGINE & EXHAUST

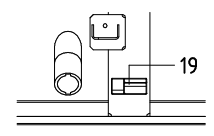
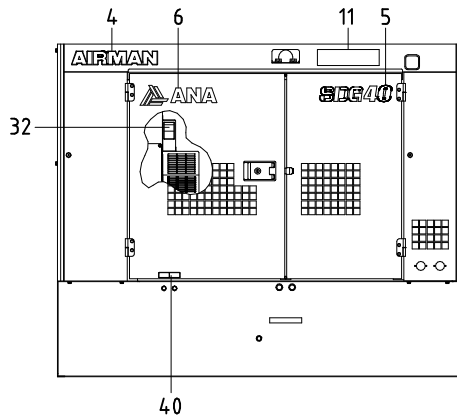
見出番号 Ref. NO.	部品番号 Part NO.	互換性 Inter- change ability	部 品 名 称 Part Name		数量 Q' ty	適用号機範囲 Applicable Ser. No.		変更 C/H	備 考 Remarks
						8E1	—		
79	02201 06016		Flange bolt	フランジ付ボルト	2				
80	52728 15710		Cushion rubber	クッション ラバー	1				
81	33238 03000		Plug	プラグ	1				
	42 - 00		EXHAUST GROUP	エキゾーストグループ					
101	42310 16110		Pipe, exhaust	エキゾーストパイプ	1				
102	42324 17400		Gasket	ガスケット	2				(KUBOTA T0070-1642-1)
103	02135 08025		Bolt	ボルト	4				
104	03115 02008		Spring washer	スプリングワッシャ	4				
105	03116 12008		Plain washer	プレーンワッシャ	4				
106	42240 28201		Bracket	ブラケット	1				
107	02201 08020		Flange bolt	フランジ付ボルト	2				
108	03830 08004		U-bolt	Uボルト	2				
109	02915 00008		Hexagon flange nut	フランジ付ナット	6				
110	42180 00400		Exhaust filter	エキゾーストフィルタ	1				
111	42240 38900		Bracket	ブラケット	1				
112	02102 10025		Bolt	ボルト	4				
113	02135 10025		Bolt	ボルト	4				
114	03115 02010		Spring washer	スプリングワッシャ	4				
115	03116 12010		Plain washer	プレーンワッシャ	4				
116	42327 04500		Nut	ナット	1				(KUBOTA 1J542-9250-1)



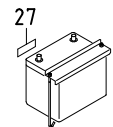
MONITOR



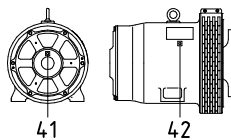
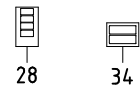
FUSE BOX



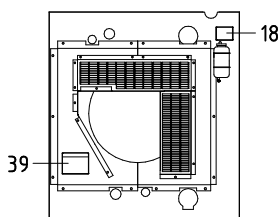
VIEW-B



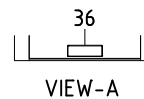
BATTERY



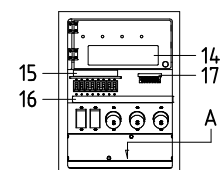
GENERATOR



FAN SHROUD



VIEW-A



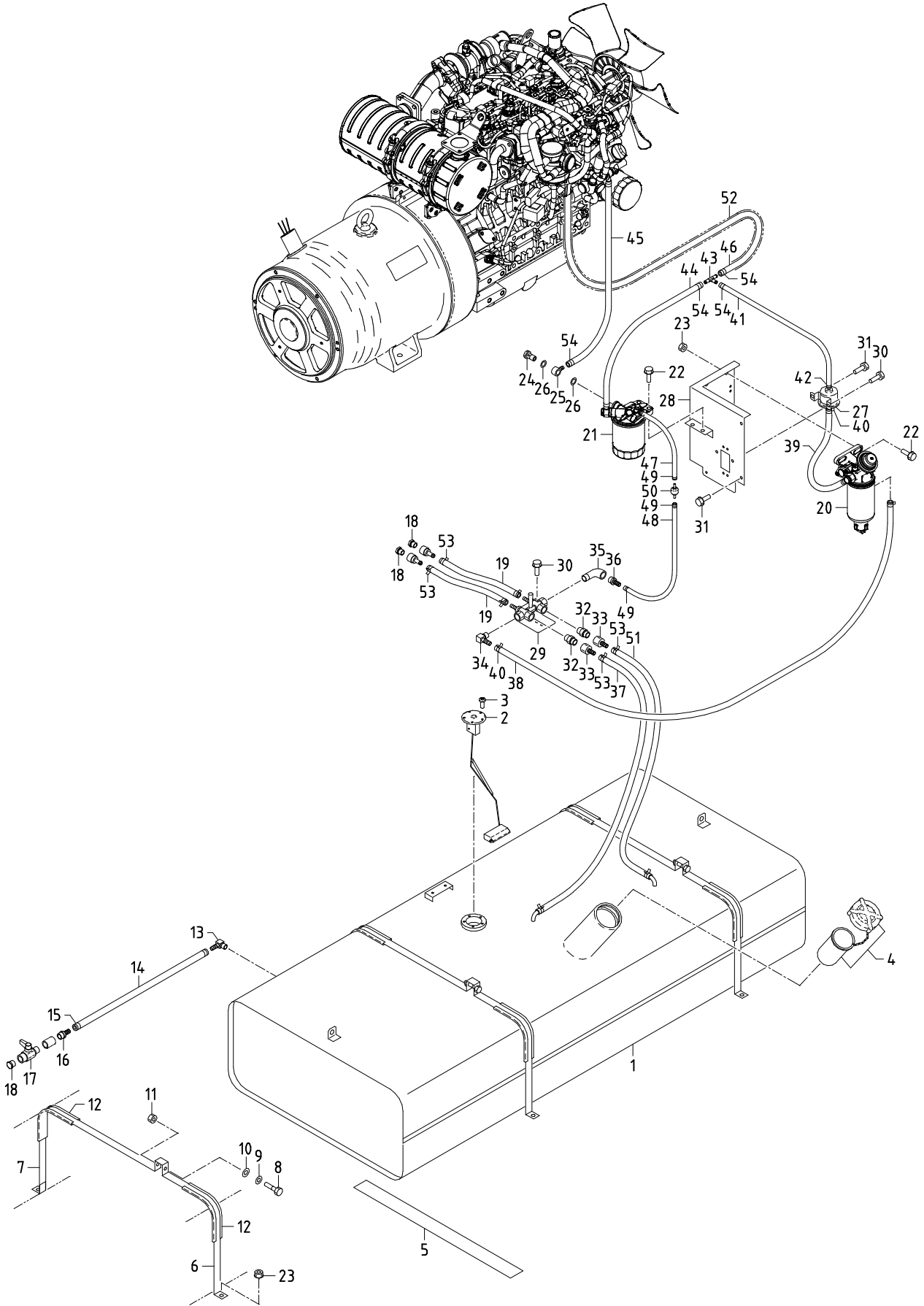
OUTPUT TERMINAL

39 - 00 NAME PLATE

見出番号 Ref. NO.	部品番号 Part NO.	互換性 Inter- change ability	部 品 名 称 Part Name		数量 Q'ty	適用号機範囲 Applicable Ser. No.		変更 C/H	備 考 Remarks
						8E1	—		
	39 - 00		ACCESSORY GROUP	アクセサリ グループ					
	39600 35240		Instruction manual	取扱説明書					
	39615 12900		Instruction manual	取扱説明書(Eng.)					
1	39170 02000		Mark (AIRMAN)	マーク	1				
2	39103 46801		Plate (SER. NO.)	プレート	1				
3	03260 03010		Blind rivet	リベット	4				
4	39178 69940		Plate (AIRMAN)	プレート	2				
5	39178 65040		Plate (SDG40)	プレート	2				
6	39178 94140		Plate (name of company)	プレート	2				
7	39178 94340		Plate (name of company)	プレート	1				
8	39178 67840		Plate (california)	プレート	1				
9	39178 47610		Plate (EMERGENCY STOP)	プレート	1				
10	39176 62400		Plate (HIGH VOLTAGE)	プレート	1				
11	39178 63830		Plate (49HP)	プレート	2				
12	39176 20910		Plate (output)	プレート	1				
13	39176 62900		Plate	プレート	1				
				(warning, electric shock)					
14	39152 23401		Plate (wiring chart)	プレート	1				
15	39178 87210		Plate (breaker)	プレート	1				
16	39178 50620		Plate (socket)	プレート	1				
17	39178 11740		Plate	プレート	1				
				(2 wire Terminal plate)					
18	39178 00310		Plate (LLC)	プレート	1				
19	39178 22031		Plate (diesel fuel)	プレート	1				
20	39176 73300		Plate	プレート	1				
				(warning, exhaust gases)					
21	39176 09310		Plate	プレート	1				
				(danger, exhaust gases)					
22	39176 73800		Plate (warning, pulley)	プレート	1				
23	39176 73500		Plate	プレート	1				
				(warning, cooling fan)					
24	39176 69500		Plate	プレート	1				
				(caution, high temp.)					
25	39176 69600		Plate	プレート	1				
				(caution, radiator cap)					
26	39178 69300		Plate (lift position)	プレート	1				
27	39176 50000		Plate (danger, battery)	プレート	1				
28	39173 05900		Plate, complete	プレート(1セット)	1				Const. No. 29~32
29	* * *	Z	Plate (fuel drain)	プレート	1				(39173 05900)
30	* * *	Z	Plate (radiator drain)	プレート	1				(39173 05900)
31	* * *	Z	Plate (eng. oil drain)	プレート	1				(39173 05900)
32	* * *	Z	Plate (oil fence drain)	プレート	2				(39173 05900)
33	39178 59640		Plate (OPEN-CLOSE)	プレート	1				
34	39173 02000		Plate, complete	プレート(1セット)	1				Const. No. 35, 36
35	* * *	Z	Plate (caution, cable)	プレート	1				(39173 02000)
36	* * *	Z	Plate (caution, cable)	プレート	1				(39173 02000)
37	39161 04600		Plate (fuse)	プレート	1				
38	39178 70740		Plate (DSE moniter)	プレート	1				
39	39178 49120		Plate	プレート	1				
				(changed fuel refill)					
40	39178 01640		Plate	プレート	1				
				(fuel return, fuel inlet)					

39 - 00 NAME PLATE

見出番号 Ref. NO.	部品番号 Part NO.	互換性 Inter- change ability	部 品 名 称 Part Name		数量 Q' ty	適用号機範囲 Applicable Ser. No.		変更 C/H	備 考 Remarks
						8E1	—		
41	39164 00600		Plate(indicator)	プレート	1				
42	39164 00700		Plate(indicator)	プレート	1				

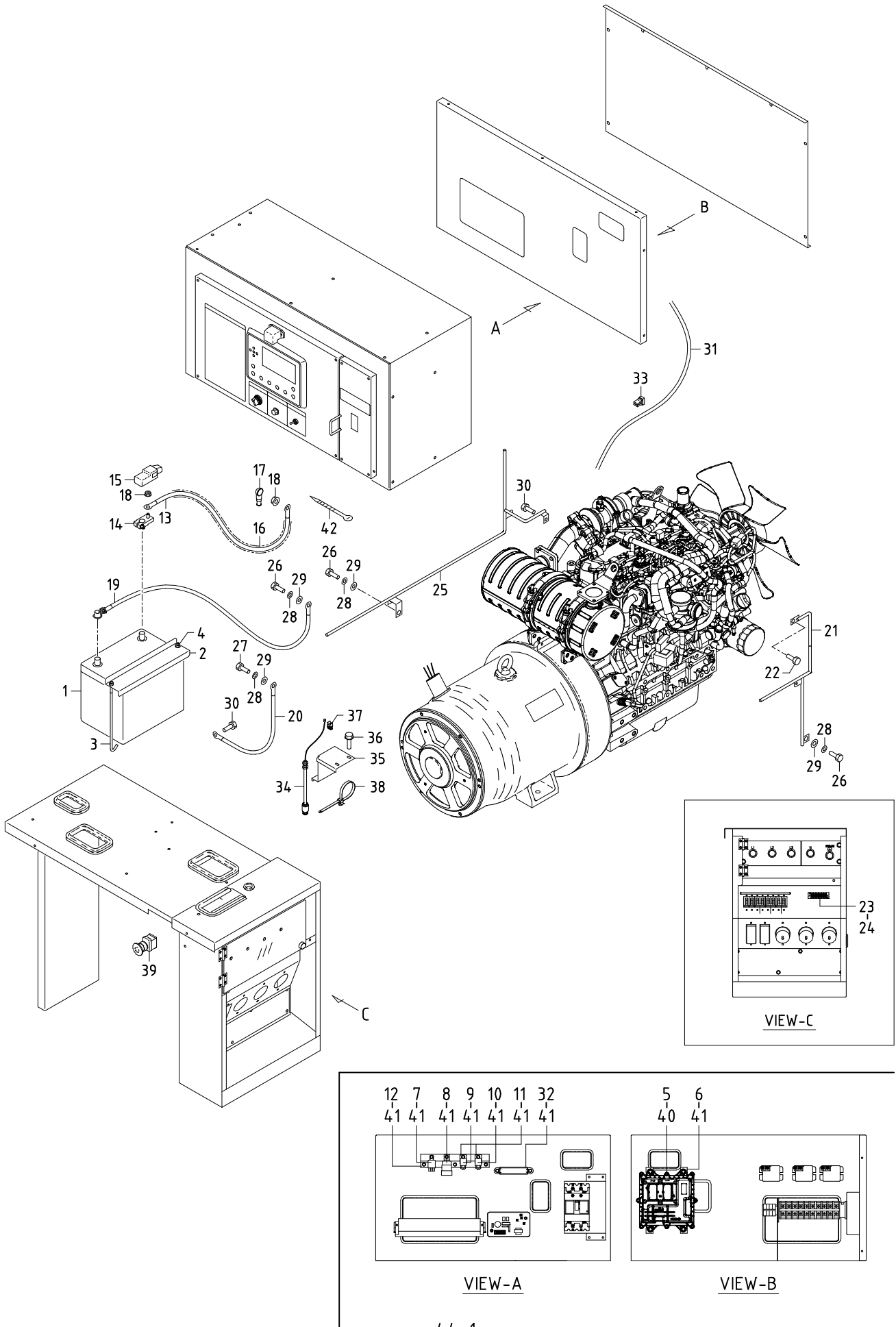


43 - 00 FUEL LINE

見出番号 Ref. NO.	部品番号 Part NO.	互換性 Inter- change ability	部 品 名 称		数量 Q'ty	適用号機範囲 Applicable Ser. No.		変更 C/H	備 考 Remarks
			Part Name			8E1	—		
	43 - 00		FUEL GROUP	フュエル グループ					
1	43100 88200		Fuel tank	フュエル タンク	1				
2	36159 03000		Sending unit	センディング ユニット	1				
3	02415 65012		Screw, w/w	ワッシャ付スクリュー	5				
4	43220 03400		Cap	キャップ	1				Incl. strainer
5	38465 22500		Cushion rubber	クッション ラバー	2				
6	43310 37800		Belt	ベルト	2				
7	43310 39200		Belt	ベルト	2				
8	02138 08045		Bolt	ボルト	2				
9	03115 02008		Spring washer	スプリング ワッシャ	2				
10	03116 12008		Plain washer	プレーン ワッシャ	2				
11	02915 00008		Hexagon flange nut	フランジ付ナット	2				
12	43322 06700		Cushion rubber	クッション ラバー	4				
13	37170 28400		Joint	ジョイント	1				
14	03570 09052		Hose	ホース	1				
15	03511 20020		Hose clip	ホース クリップ	2				
16	37170 12700		Joint	ジョイント	1				
17	35421 06800		Air valve	エアバルブ	1				
18	33238 02800		Plug	プラグ	3				
19	03600 09018		Hose	ホース	2				
20	43550 03700		Sedimenter	セジメンタ	1				See Eng. parts
	43543 03100		Filter, cartridge	フィルタ	1				Fig No. 532500
21	43540 09700		Filter ass'y	フィルタ	1				See Eng. parts
	43543 03000		Filter, cartridge	フィルタ	1				Fig No. 531000
22	02201 10030		Flange bolt	フランジ付ボルト	4				
23	02915 00010		Hexagon flange nut	フランジ付ナット	6				
24	43532 09900		Nipple	ニップル	4				(bolt)
25	43534 05700		Ring connector	リングコネクタ	4				
26	43531 02400		Gasket	ガスケット	8				
27	43650 02400		Fuel pump	フュエルポンプ	1				See Eng. parts Fig No. 547100
28	43340 41000		Bracket	ブラケット					
29	35483 10101		Stop valve	ストップバルブ	1				
30	02201 06016		Flange bolt	フランジ付ボルト	3				
31	02201 08020		Flange bolt	フランジ付ボルト	3				
32	03734 43030		Nipple	ニップル	2				
33	37170 20200		Joint	ジョイント	2				
34	37170 28800		Joint	ジョイント	2				
35	03731 21003		Elbow	エルボ	1				
36	37733 01800		Joint	ジョイント	1				
37	03600 09052		Hose	ホース	1				
38	03600 08090		Hose	ホース	1				
39	03600 08044		Hose	ホース	1				
40	03511 40016		Hose clip	ホース クリップ	4				
41	03570 08025		Hose	ホース	1				
42	03511 10017		Hose clip	ホース クリップ	1				
43	37771 00500		Tee	チー	1				
44	03570 08023		Hose	ホース	1				
45	03570 08051		Hose	ホース	1				
46	03570 08035		Hose	ホース	1				
47	03570 05019		Hose	ホース	1				
48	03570 05117		Hose	ホース	1				
49	03511 10012		Hose clip	ホース クリップ	4				

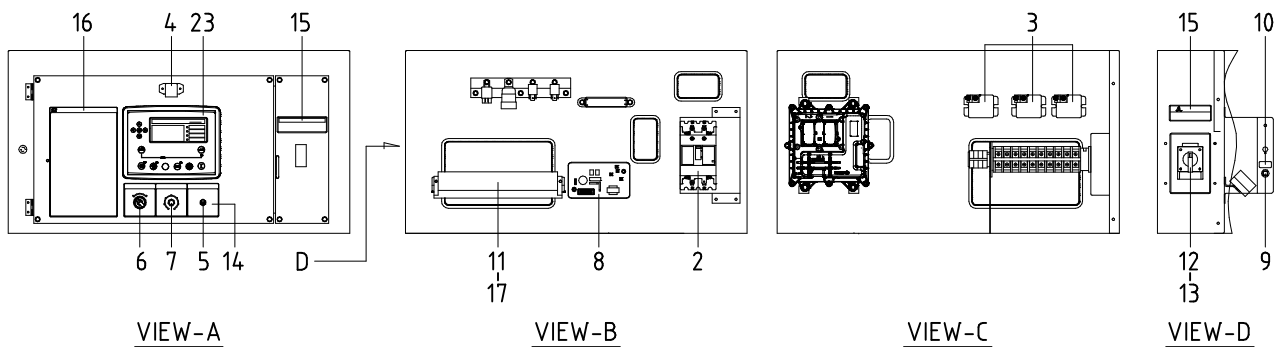
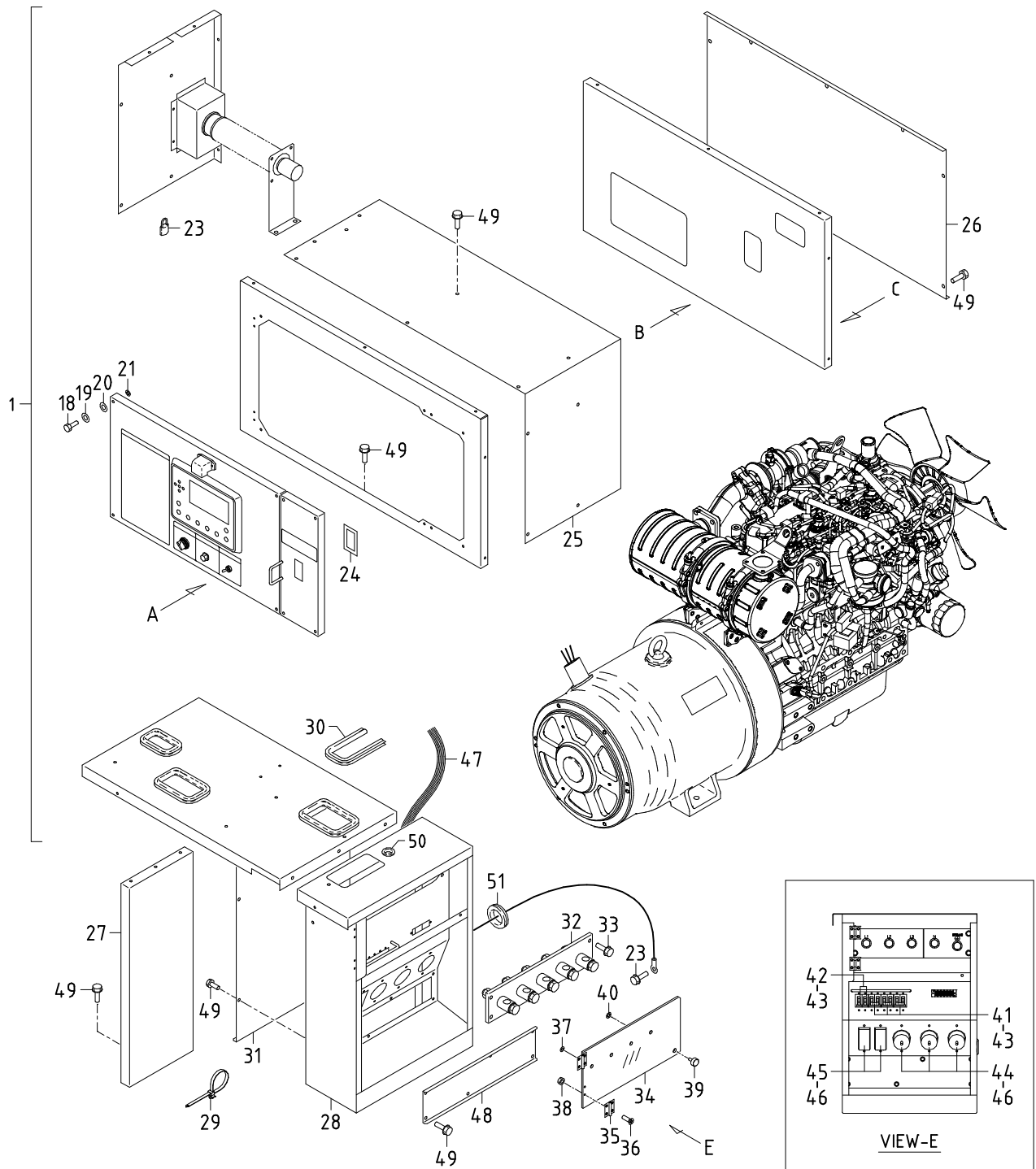
43 - 00 FUEL LINE

見出番号 Ref. NO.	部品番号 Part NO.	互換性 Inter- change ability	部 品 名 称 Part Name		数量 Q' ty	適用号機範囲 Applicable Ser. No.		変更 C/H	備 考 Remarks
						8E1	—		
50	22200 18500		Check valve ass'y	チェックバルブ	1				
51	03600 09032		Hose	ホース	1				
52	06540 19020		Corrugated tube	コルゲートチューブ	1				
53	03511 40020		Hose clip	ホースクリップ	8				
54	03511 20016		Hose clip	ホースクリップ	7				



44 - 00 ELECTRIC (for ENGINE)

見出番号 Ref. NO.	部品番号 Part NO.	互換性 Inter- change- ability	部 品 名 称		数量 Q'ty	適用号機範囲 Applicable Ser. No.		変更 C/H	備 考 Remarks
			Part Name			8E1	—		
	44 - 00		ELECTRIC GROUP	エレクトリック グループ					
1	44210 06600	Y	Battery	バッテリー	1				(80D26R)
1	44210 08200	Y	Battery	バッテリー	1				(85D26R)
2	44220 25400		Cover	カバー	1				
3	44243 04501		Holder	ホルダ	2				
4	02915 00006		Hexagon flange nut	フランジ付ナット	2				
5	44390 06700		Controller	コントローラ	1				(KUBOTA 1H756-6030-1)
6	44250 90410		Bracket	ブラケット	1				
7	44346 04800		Relay (heater)	リレー	1				
8	44346 15200		Relay (glow)	リレー	1				(KUBOTA RP421-5373-1)
9	44346 16900		Relay (main)	リレー	1				(KUBOTA 1J302-6023-1)
10	44346 16900		Relay (starter)	リレー	1				(KUBOTA 1J302-6023-1)
11	44250 54410		Bracket	ブラケット	2				(KUBOTA 1J302-6530-1)
12	44250 90310		Bracket	ブラケット	1				
13	05625 21050		Cable	ケーブル	1				(batt. ~starter)
14	05625 00018		Terminal	ターミナル	1				
15	44462 06700		Insulator	インシュレータ	1				(red)
16	06540 10037		Corrugated tube	コルゲートチューブ	1				
17	44462 01900		Insulator	インシュレータ	1				
18	02915 00008		Hexagon flange nut	フランジ付ナット	2				
19	07838 52060		Cable	ケーブル	1				(batt. ~Eng. earth)
20	05068 23050		Cable	ケーブル	1				(earth)
21	44290 67700		Guide	ガイド	1				
22	02248 10025		Bolt, w/w	ワッシャ付ボルト	1				
23	44311 02110		Terminal plate	ターミナルプレート	1				
24	02345 63020		Screw	スクリュー	2				
	03115 02003		Spring washer	スプリングワッシャ	2				
	03116 12003		Plain washer	プレーンワッシャ	2				
	02912 08003		Nut	ナット	2				
25	44290 67600		Guide	ガイド	1				
26	02138 12025		Bolt	ボルト	2				
27	02108 12025		Bolt	ボルト	1				
28	03115 02012		Spring washer	スプリングワッシャ	3				
29	03116 12012		Plain washer	プレーンワッシャ	3				
30	02201 08020		Flange bolt	フランジ付ボルト	2				
31	44490 02851		Wiring harness	ワイヤハーネス	1				Incl. No. 32
32	44470 03100		Fuse box	ヒューズボックス	1				Incl. Fuse
	46934 03200		Fuse (10A)	ヒューズ	2				
	46934 03300		Fuse (20A)	ヒューズ	1				
	46934 04400		Fuse (15A)	ヒューズ	1				
	46934 05000		Fuse (5A)	ヒューズ	3				
	46934 05600		Fuse (25A)	ヒューズ	1				
33	44470 02900		Fuse box (50A)	ヒューズボックス	1				
34	46813 08101		Level switch	レベルスイッチ	1				
35	43350 02201		Bracket	ブラケット	1				
36	02201 06016		Flange bolt	フランジ付ボルト	2				
37	37181 03300		Clip	クリップ	1				
38	37181 07700		Clip	クリップ	1				
39	44336 03002		Button switch	ボタンスイッチ	1				
40	02248 08025		Bolt, w/w	ワッシャ付ボルト	4				
41	02248 06016		Bolt, w/w	ワッシャ付ボルト	12				
42	03425 00001		Vinyl clip	ビニールクリップ	1				



46 - 00 ELECTRIC (for GENERATOR)

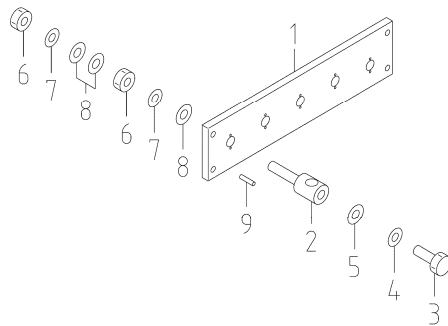
見出番号 Ref. NO.	部品番号 Part NO.	互換性 Inter- change- ability	部 品 名 称 Part Name		数量 Q'ty	適用号機範囲 Applicable Ser. No.		変更 C/H	備 考 Remarks
						8E1	—		
	46 - 00		ELECTRIC GROUP	エレクトリック グループ					
1	46900 46810		Switch board ass'y	制御盤	1				Const. No. 2~21
2	46120 45000		Circuit breaker	三相遮断器	1				
3	46923 04500		Current transformer	変流器(電流計用)	3				
4	46929 01300		Illuminator	照明灯	1				(LED)
5	46167 06300		Select switch	ライト スイッチ	1				
6	46167 05100		Select switch	セレクト スイッチ	1				
7	46918 01401		Controller	電圧設定器	1				Incl. Knob
	46991 01100		Knob	ノブ	1				
8	46950 02904		A.V.R ass'y	自動電圧調整器	1				
9	46120 36300		Circuit breaker	サーキットブレイク	1				
10	39178 85430		Plate (cp)	プレート	1				
11	44311 00310		Terminal plate	端子台	1				
	46311 02200		Plate	短絡板	1				
12	46917 06500		Change device, voltage	電圧切替器	1				
13	44550 59100		Cable kit	ケーブルキット	1				
14	39178 78240		Plate (in-pane)	プレート	1				
15	39178 50820		Plate (caution)	プレート	1				
16	39153 73700		Plate (in-pane)	プレート	1				
17	44490 05450		Wiring harness	ワイヤハーネス	1				
18	02138 06035		Bolt	ボルト	8				
19	03115 02006		Spring washer	スプリング ワッシャ	8				
20	03116 12006		Plain washer	プレーン ワッシャ	8				
21	45214 01400		Washer	ワッシャ	8				
22	46879 84300		Controller complete	表示モジュール	1				
23	52723 00100		Lock ass'y	ロック	1				
	52739 00100		Key	キー	1				
24	52931 92020		Lining	ライニング	1				
25	46480 96100		Cover	カバー	1				
26	46480 96200		Cover	カバー	1				
27	46450 52210		Bracket	ブラケット	1				
28	46470 28910		Box	ボックス	1				
29	37181 07700		Clip	クリップ	1				
30	03407 67220		Seal rubber	シール ラバー	1				
31	44260 53400		Cover	カバー	1				
32	44311 66300		Terminal plate	三相出力端子板	1				See page 46-4
33	02201 08020		Flange bolt	フランジ付ボルト	4				
34	52416 32300		Window glass	ウインドウ グラス	1				
35	52312 03300		Hinge	ヒンジ	2				
36	02305 64012		Screw	スクリュー	8				
37	03116 12005		Plain washer	プレーン ワッシャ	4				
38	02915 00004		Hexagon flange nut	フランジ付ナット	4				
39	52640 02400		Bolt	ボルト	1				
40	45214 01400		Washer	ワッシャ	1				
41	46120 26900	Y	Circuit breaker	電源遮断器	3				(2P, 50A)
41	46120 34000	Y	Circuit breaker	電源遮断器	3				(2P, 50A)
42	46120 26800	Y	Circuit breaker	電源遮断器	2				(1P, 20A)
42	46120 34100	Y	Circuit breaker	電源遮断器	2				(1P, 20A)
43	02345 63008		Screw	スクリュー	16				
	03115 02003		Spring washer	スプリング ワッシャ	16				
	03116 12003		Plain washer	プレーン ワッシャ	16				
44	44312 02801		Socket	ソケット	3				
45	44312 02900		Socket	ソケット	2				

46 - 00 ELECTRIC (for GENERATOR)

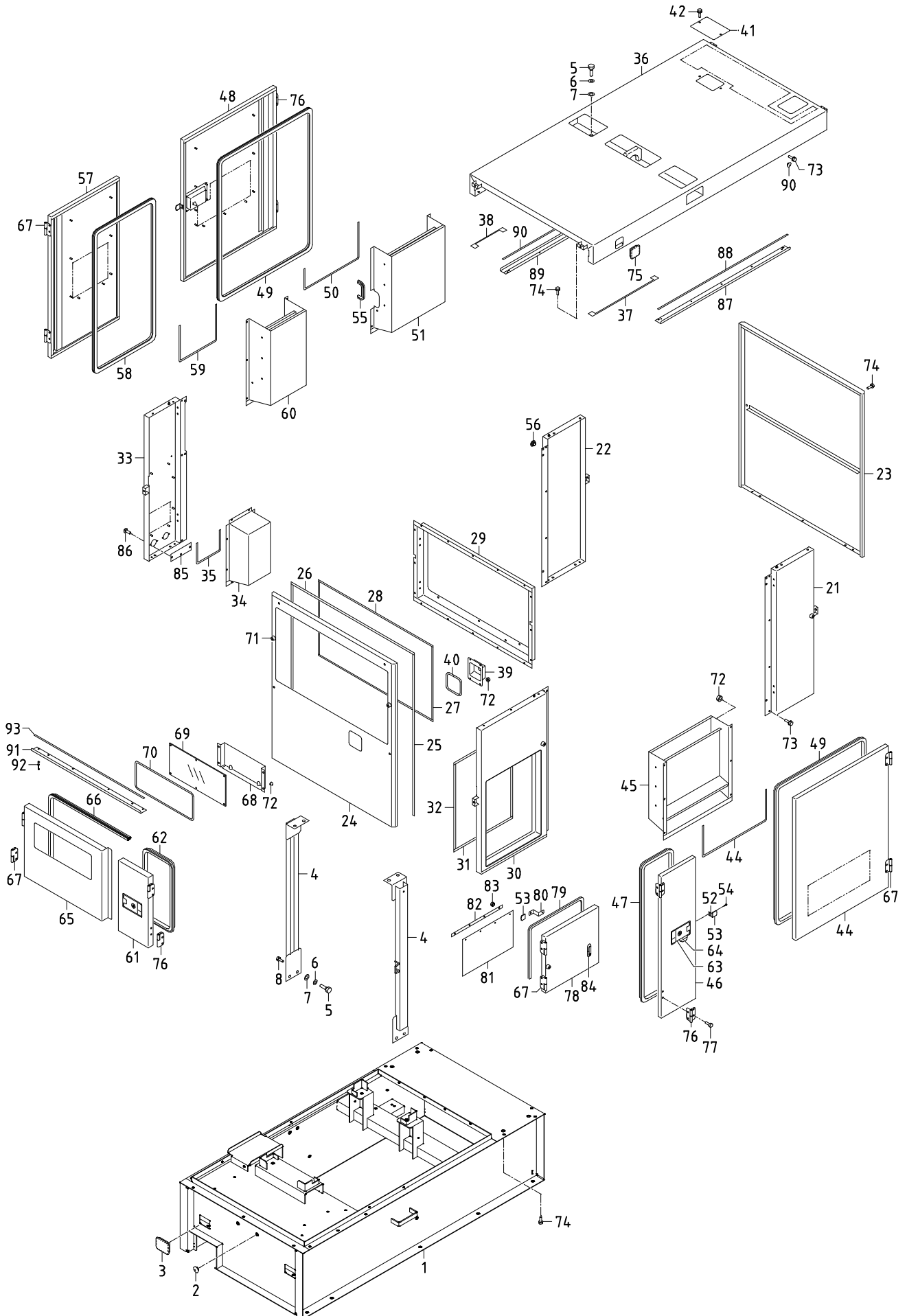
見出番号 Ref. NO.	部品番号 Part NO.	互換性 Inter- change ability	部 品 名 称 Part Name		数量 Q' ty	適用号機範囲 Applicable Ser. No.		変更 C/H	備 考 Remarks
						8E1	—		
46	02345 64020		Screw	スクリュ	10				
	02912 08004		Nut	ナット	10				
	03115 02004		Spring washer	スプリング ワッシャ	10				
	03116 12004		Plain washer	プレーン ワッシャ	20				
47	44550 61100		Cable kit	ケーブル キット	1				
48	46480 67900		Cover	カバー	1				
49	02201 06016		Flange bolt	フランジ 付ボルト	41				
50	03403 00252		Grommet	グロメット	1				
51	03403 00392		Grommet	グロメット	1				

46 - 01 TERMINAL PLATE

見出番号 Ref. NO.	部品番号 Part NO.	互換性 Inter- change- ability	部品名称 Part Name		数量 Q'ty	適用号機範囲 Applicable Ser. No.		変更 C/H	備考 Remarks
						8E1	—		
	44311 66300		TERMINAL PLATE	三相出力端子板					
1	46305 09300		Plate	端子板	1				
2	46312 05100		Bolt	ボルト	5				
3	35208 04500		Bolt	ボルト	5				
4	03115 06014		Spring washer	スプリング ワッシャ	5				
5	03116 15014		Plain washer	プレーン ワッシャ	5				
6	02912 03014		Nut	ナット	10				
7	03115 02014		Spring washer	スプリング ワッシャ	10				
8	03116 14014		Plain washer	プレーン ワッシャ	15				
9	03316 03016		Pin	ピン	10				



51 - 00 FRAME & BONNET



51 - 00 FRAME & BONNET

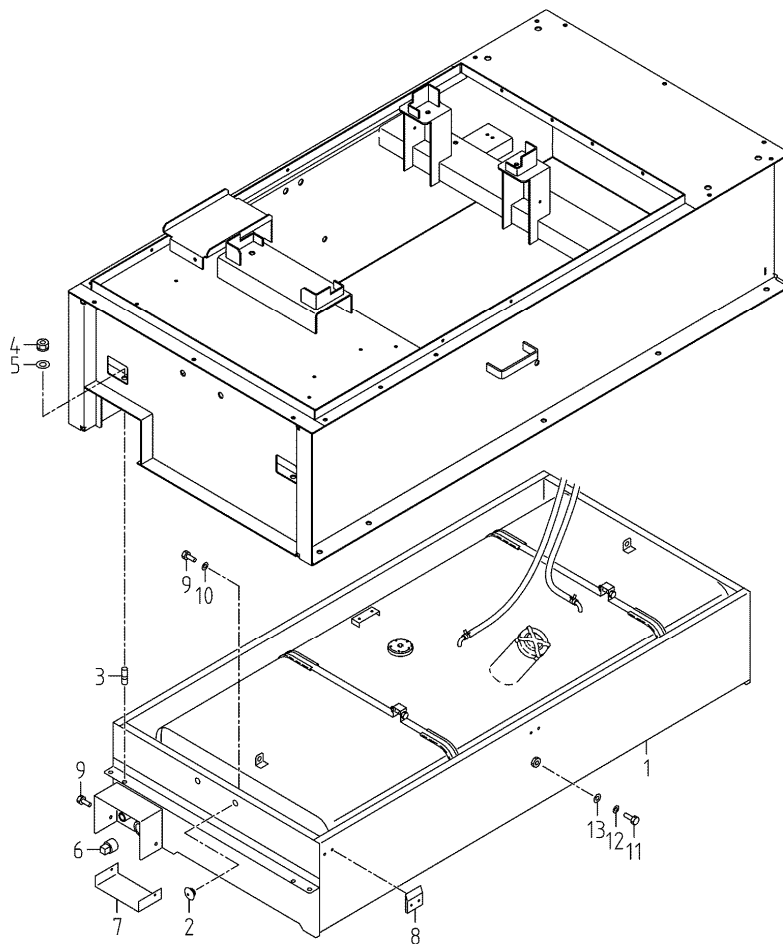
見出番号 Ref. NO.	部品番号 Part NO.	互換性 Inter- change ability	部 品 名 称		数量 Q'ty	適用号機範囲 Applicable Ser. No.		変更 C/H	備 考 Remarks
			Part Name			8E1	—		
	51 - 00		FRAME GROUP	フレーム グループ					
1	51100 97140		Frame	フレーム	1				
2	03403 10017		Grommet	グロメット	4				
3	52746 05000		Cap	キャップ	4				
4	52620 55500		Lifting bail	リフティング ベイル	2				
5	02135 16040		Bolt	ボルト	8				
6	03115 06016		Spring washer	スプリング ワッシャ	8				
7	03116 15016		Plain washer	プレーン ワッシャ	8				
8	02246 06016		Bolt, w/w	ワッシャ付ボルト	2				
	52 - 00		BONNET GROUP	ボンネット グループ					
21	52100 80230		Cover	カバー	1				
22	52100 80330		Cover	カバー	1				
23	52830 58900		Cover	カバー	1				
24	52100 81830		Cover	カバー	1				
25	03407 66806		Seal rubber	シール ラバー	2				
26	03407 66809		Seal rubber	シール ラバー	1				
27	03407 67603		Seal rubber	シール ラバー	2				
28	03407 67605		Seal rubber	シール ラバー	2				
29	52350 47930		Cover	カバー	1				
30	52100 81630		Cover	カバー	1				
31	03407 66814		Seal rubber	シール ラバー	2				
32	03407 66811		Seal rubber	シール ラバー	2				
33	52100 81730		Cover	カバー	1				
34	52370 48510		Duct	ダクト	1				
35	03407 68046		Seal rubber	シール ラバー	1				
36	52300 77620		Top cover	トップカバー	1				
37	52728 59510		Cushion rubber	クッション ラバー	1				
38	52728 59610		Cushion rubber	クッション ラバー	1				
39	52230 44800		Cover	カバー	1				
40	03407 67611		Seal rubber	シール ラバー	1				
41	52350 89010		Cover	カバー	1				
42	02246 08016		Bolt, w/w	ワッシャ付ボルト	2				
43	52450 95730		Door	ドア	1				
44	03407 68092		Seal rubber	シール ラバー	1				
45	52370 47911		Duct	ダクト	1				
46	52450 95830		Door	ドア	1				
47	03407 64773		Seal rubber	シール ラバー	1				
48	52450 95930		Door	ドア	1				
49	03407 64745		Seal rubber	シール ラバー	2				
50	03407 68081		Seal rubber	シール ラバー	1				
51	52370 48111		Duct	ダクト	1				
52	52160 34600		Bracket	ブラケット	2				
53	52746 01900		Cap	キャップ	3				(protector)
54	02401 64012		Screw	スクリュー	4				
55	03407 67232		Seal rubber	シール ラバー	1				
56	03403 10010		Grommet	グロメット	9				
57	52450 96030		Door	ドア	1				
58	03407 64787		Seal rubber	シール ラバー	1				
59	03407 68078		Seal rubber	シール ラバー	1				
60	52370 48311		Duct	ダクト	1				

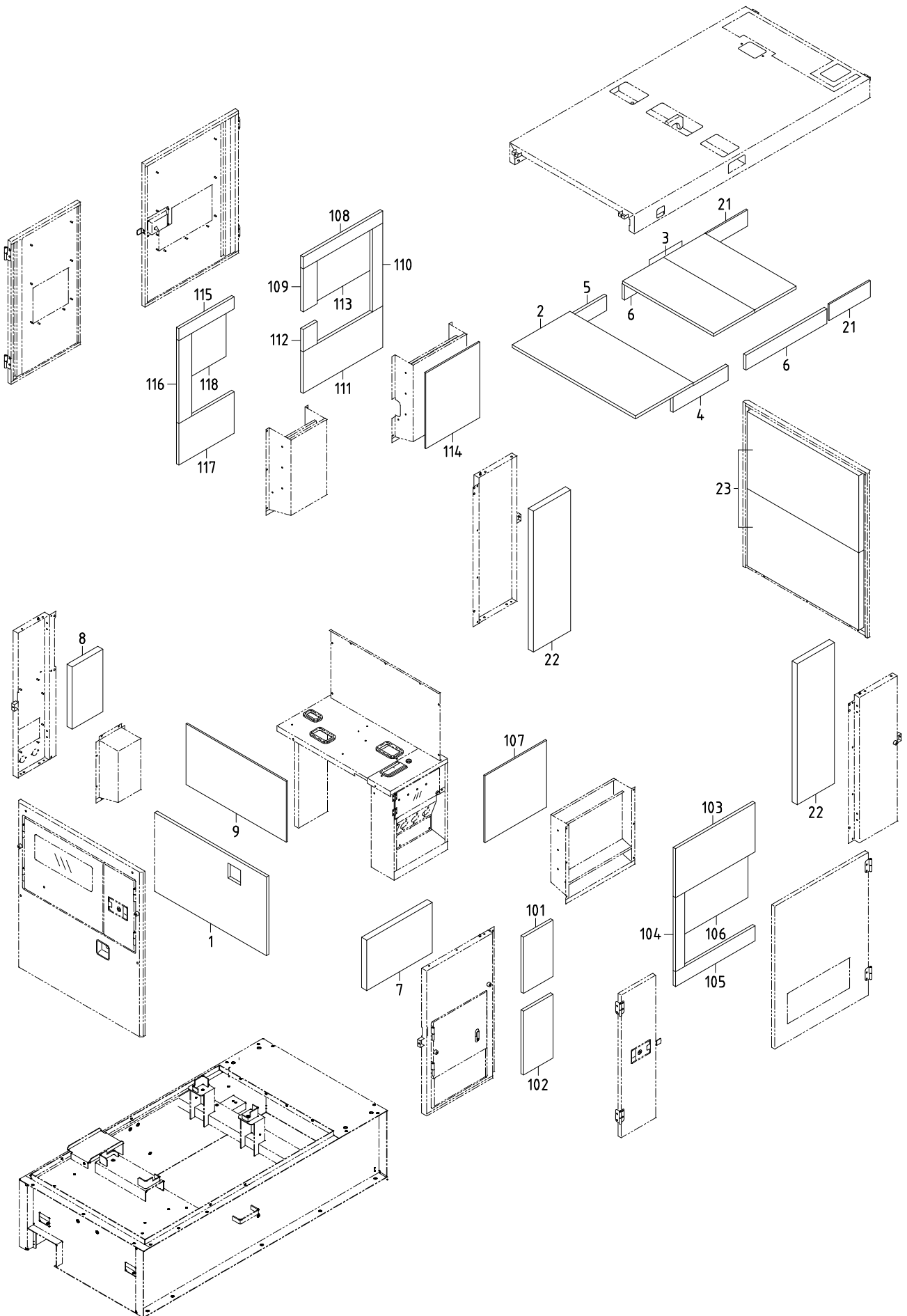
51 - 00 FRAME & BONNET

見出番号 Ref. NO.	部品番号 Part NO.	互換性 Inter- change ability	部 品 名 称 Part Name		数量 Q' ty	適用号機範囲 Applicable Ser. No.		変更 C/H	備 考 Remarks
						8E1	—		
61	52450 91730		Door	ドア	1				
62	03407 64718		Seal rubber	シール ラバー	1				
63	52710 03601		Latch ass'y	ラッチ	3				
	52739 03400		Key (0200)	キー	4				
64	52728 14810		Cushion rubber	クッション ラバー	3				
65	52450 96230		Door	ドア	1				
66	03407 64732		Seal rubber	シール ラバー	1				
67	52480 13800		Hinge	ヒンジ	8				
68	39200 04302		Tool box	ツール ボックス	1				
69	52416 30900		Window glass	ウインド グラス	1				
70	03407 67605		Seal rubber	シール ラバー	2				
71	31131 04100		Rubber	ゴム	7				
72	02915 00006		Hexagon flange nut	フランジ付ナット	77				
73	02246 06016		Bolt, w/w	ワッシャ付ボルト	20				
74	02246 08025		Bolt, w/w	ワッシャ付ボルト	47				
75	52746 05400		Cap	キャップ	2				
76	52480 14400		Hinge	ヒンジ	6				
77	02136 08016		Bolt	ボルト	56				
78	52450 96330		Door	ドア	1				
79	03407 64724		Seal rubber	シール ラバー	1				
80	52733 11201		Plate	プレート	1				
81	52728 42710		Cushion rubber	クッション ラバー	1				
82	52456 04700		Plate	プレート	1				
83	02914 60006		Locking nut	ロックキング ナット	4				
84	52711 01400		Latch ass'y	ラッチ	2				
85	52350 83220		Cover	カバー	1				
86	02401 45016		Screw	スクリュー	2				
87	52160 27810		Bracket	ブラケット	1				
88	03407 68102		Seal rubber	シール ラバー	1				
89	52160 27910		Bracket	ブラケット	1				
90	03407 68129		Seal rubber	シール ラバー	1				
91	52160 28110		Bracket	ブラケット	1				
92	03266 05013		Blind rivet	リベット	15				
93	03407 68086		Seal rubber	シール ラバー	1				

51 - 01 OIL FENCE

見出番号 Ref. NO.	部品番号 Part NO.	互換性 Inter- change ability	部品名称 Part Name	数量 Q'ty	適用号機範囲 Applicable Ser. No.		変更 C/H	備考 Remarks
					8E1	—		
	51 - 01		FRAME GROUP					
1	51250 04600		Base	ベース	1			
2	03403 10017		Grommet	グロメット	4			
3	02473 12035		Stud bolt	スタッドボルト	4			
4	02915 20012		Nut, w/w	ワッシャ付ナット	4			
5	03116 12012		Plain washer	プレーンワッシャ	4			
6	03620 41008		Plug	プラグ	1			
7	52140 21101		Frame	フレーム	1			
8	52140 20901		Frame	スライダ	4			(guide)
9	02246 06016		Bolt, w/w	ワッシャ付ボルト	10			
10	52744 01100		Washer	ワッシャ	8			
11	02136 12025		Bolt	ボルト	2			
12	03115 06012		Spring washer	スプリングワッシャ	2			
13	03116 15012		Plain washer	プレーンワッシャ	2			





52 - 00 LINING

見出番号 Ref. NO.	部 品 番 号 Part NO.	互換性 Inter- change ability	部 品 名 称 Part Name		数量 Q' ty	適用号機範囲 Applicable Ser. No.		変更 C/H	備 考 Remarks
						8E1	—		
	52900 71320		URETHANE FOAM KIT	ウレタン フォーム キット					
1	52931 43230		Lining	ライニング*	1				
2	52959 51960		Lining	ライニング*	1				
3	52959 64040		Lining	ライニング*	2				
4	52959 95450		Lining	ライニング*	1				
5	52959 56940		Lining	ライニング*	1				
6	52959 52060		Lining	ライニング*	2				
7	52959 52160		Lining	ライニング*	1				
8	52959 52260		Lining	ライニング*	1				
9	52959 52360		Lining	ライニング*	1				
21	52919 30930		Lining	ライニング*	2				
22	52919 31030		Lining	ライニング*	2				
23	52919 31130		Lining	ライニング*	2				
101	52977 16810		Lining	ライニング*	1				
102	52977 42810		Lining	ライニング*	1				
103	52977 39410		Lining	ライニング*	1				
104	52977 39510		Lining	ライニング*	1				
105	52977 39610		Lining	ライニング*	1				
106	52977 39710		Lining	ライニング*	1				
107	52977 39810		Lining	ライニング*	1				
108	52977 39910		Lining	ライニング*	1				
109	52977 40010		Lining	ライニング*	1				
110	52977 40110		Lining	ライニング*	1				
111	52977 40210		Lining	ライニング*	1				
112	52977 40310		Lining	ライニング*	1				
113	52977 40410		Lining	ライニング*	1				
114	52977 40510		Lining	ライニング*	1				
115	52977 40910		Lining	ライニング*	1				
116	52977 40610		Lining	ライニング*	1				
117	52977 40710		Lining	ライニング*	1				
118	52977 40810		Lining	ライニング*	1				

エンジン パーツ
ENGINE PARTS

原動機型式 ENGINE MODEL	KUBOTA V2403-CR-TIE4B-BGHE1
-----------------------	-----------------------------

I.C.....Indicates the interchangeability of parts due to design change.
(interchangeability)

← indicates that a new part can replace an old part, but not vice versa.

≠ indicates that the new and old parts are not interchangeable.

↔ indicates that the new and old parts are interchangeable.

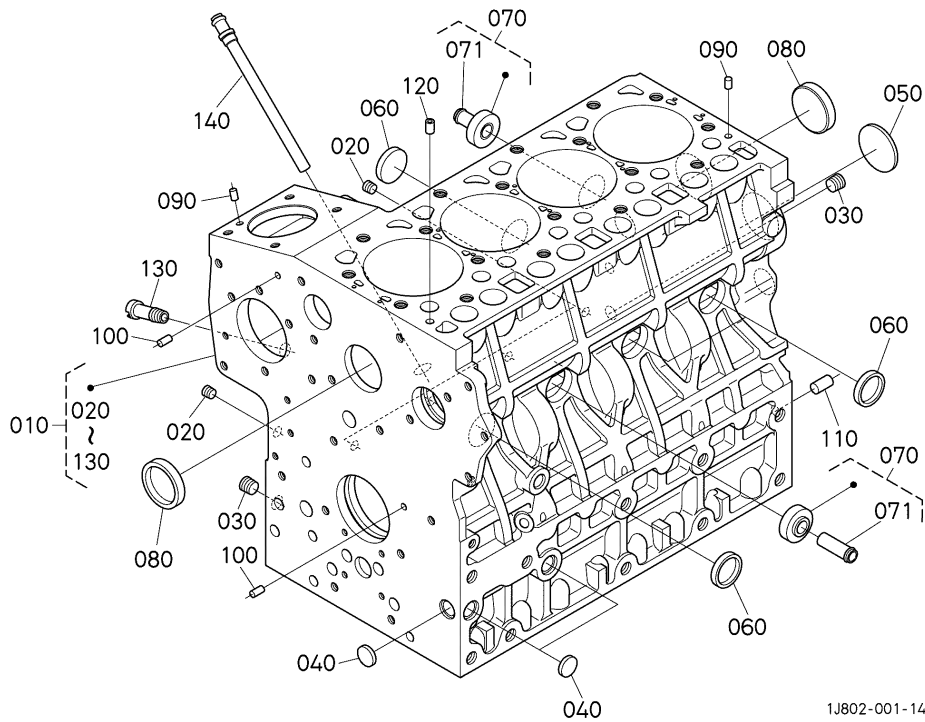
REMARKSIn this column, enter other applicable model names, dimensions and other special items. The following symbols and abbreviations are used throughout this book.

STD ... Standard SET ... Set sale

OLD ... Old parts, old shapes or old models

NEW ... New parts, new shapes or new models

500000 クランクケース CRANKCASE

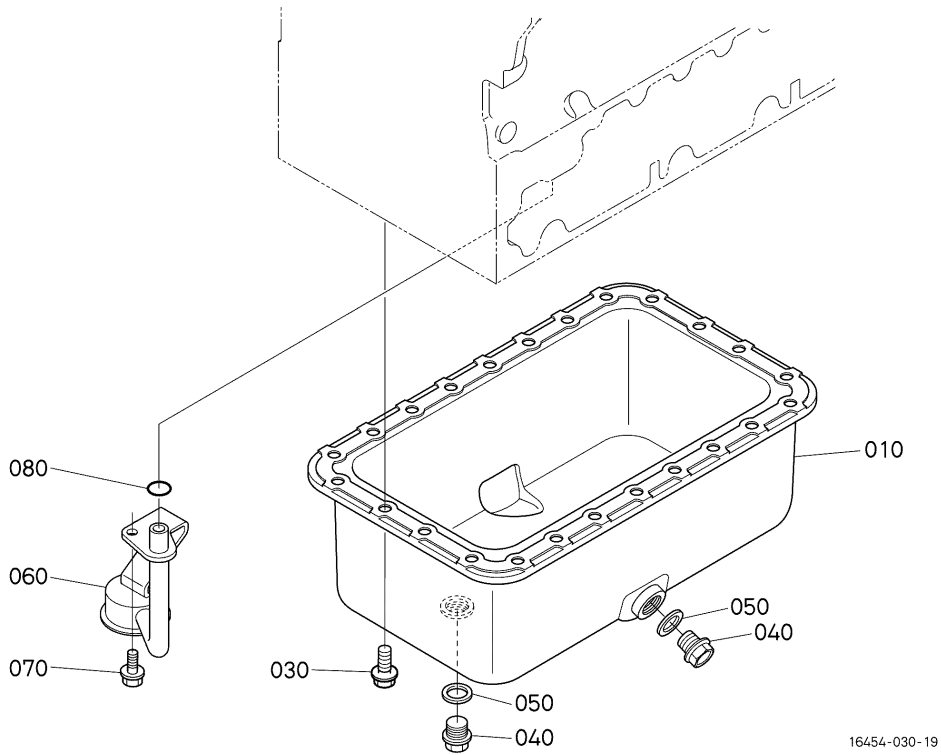


A:V2403-CR-T1E4B-BGHE1

図番 REF.No.	品番 PART No.	部品名称	PART NAME	数量	互換 I.C.	備考 REMARKS
				Q'TY/S.No. A		
010	1J898-0101-0	クランクケース, コンパ	CRANKCASE, COMP	1		
020	15521-9602-0	プラグ (R1/8)	PLUG	5		
030	15521-9603-0	プラグ (R1/4)	PLUG	2		
040	17391-9616-0	ヘルチプラグ	PLUG, EXPANSION	3		
050	16271-9616-0	ヘルチプラグ	PLUG, EXPANSION	1		
060	15221-0338-0	ワンガタプラグ	CAP, SEALING	4		
070	1J860-7101-0	パイプ, コンパ (ウオタ, EGR)	PIPE, COMP	2		
071	17331-7334-2	パイプ (1, ウォタリターン)	PIPE, WATER RETURN	2		
080	15221-0339-0	ワンガタプラグ	CAP, SEALING	2		
090	05012-00609	エイコウピン	PIN, STRAIGHT	2		
100	05012-00612	エイコウピン	PIN, STRAIGHT	2		
110	05012-01018	エイコウピン	PIN, STRAIGHT	1		
120	15221-3365-0	パイプピン	PIN, PIPE	1		
130	15321-7334-0	ウォタリターンパイプ 1	PIPE (WATER RETURN)	1		
140	1J801-0584-0	パイプ, コンパ (オイルリターン)	PIPE, COMP (OIL RETURN)	1		

↔ 新旧部品兼用可; ≠ 新旧部品兼用不可; ← 新品は旧部品に兼用可; → 旧部品は新品に兼用可

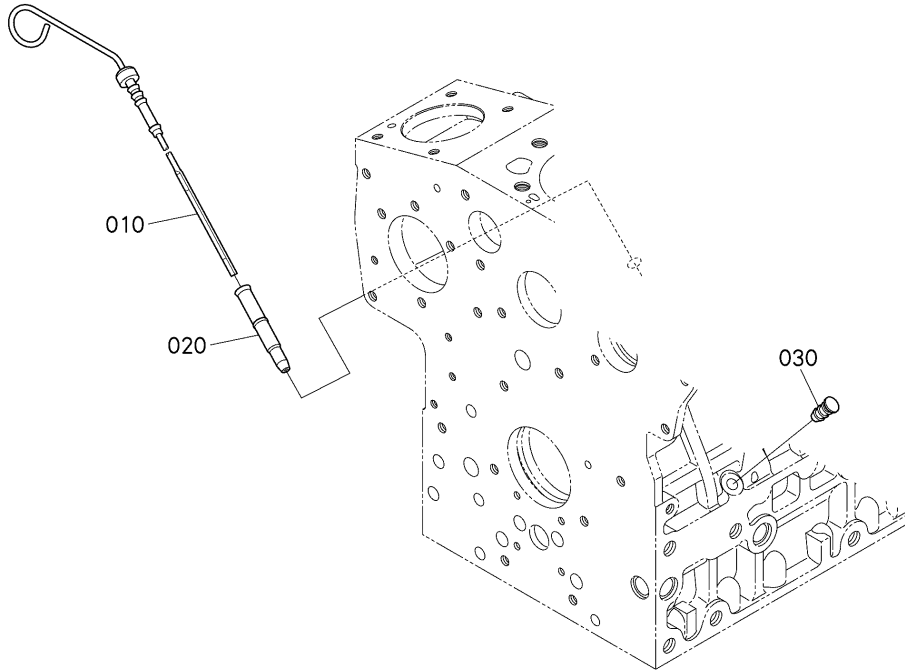
501000 オイルパン OIL PAN



A:V2403-CR-T1E4B-BGHE1

図番 REF.No.	品番 PART No.	部品名称	PART NAME	数量		備考 REMARKS
				Q'TY/S.No.	互換 I.C.	
010	19077-0150-4	オイルパン, コンブ	COMP.OIL PAN	1		
030	1G861-9101-0	フランジボルト(M10X19)	BOLT(FLANGES)	24		
040	15707-3375-0	プラグ (ドレーン)	PLUG(DRAIN)	2		
050	15451-9667-0	パッキン	PACKING	2		
060	1G850-3211-0	フィルター (オイル, 1)	FILTER,OIL	1		
070	01754-50812	フランジボルト	BOLT,FLANGE	1		
080	04817-00160	Oリング	O RING	1		

501200 オイルゲージ・ガイド DIPSTICK AND GUIDE



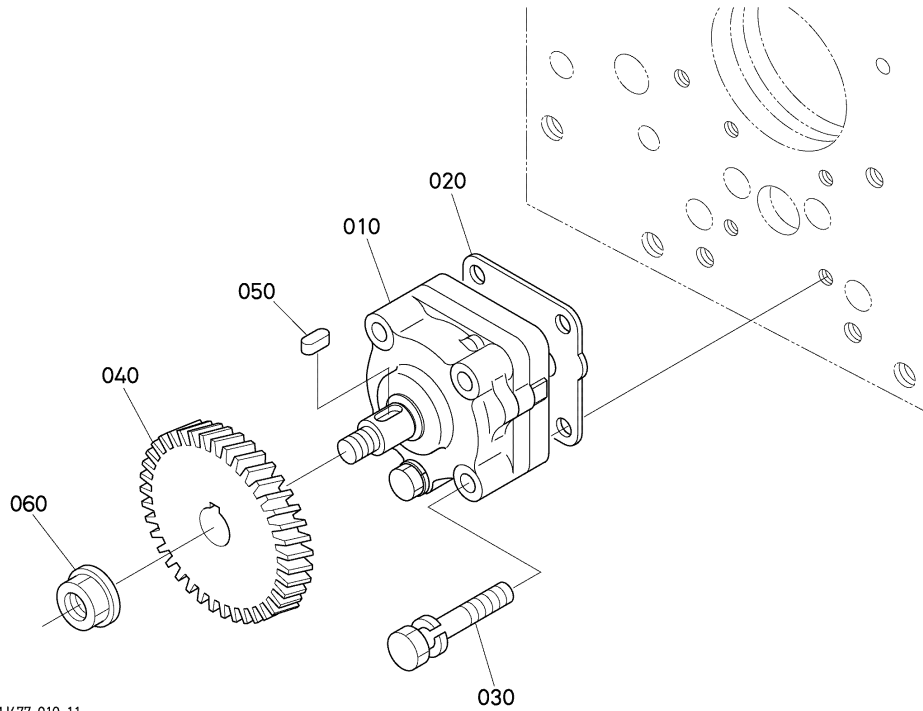
1J802-003-11

A:V2403-CR-T1E4B-BGHE1

図番 REF.No.	品番 PART No.	部品名称	PART NAME	数量	互換 I.C.	備考 REMARKS
				Q'TY/S.No. A		
010	1J873-3641-2	エンジンオイルゲージ	GAUGE,ENG. OIL	1		
020	17456-3642-0	ガイド(オイルゲージ)	GUIDE(GAUGE,OIL)	1		
030	1G513-3655-0	プラグ(オイルゲージ)	PLUG,OIL GAUGE	1		

↔ 新旧部品兼用可; ≠ 新旧部品兼用不可; ← 新部品は旧部品に兼用可; → 旧部品は新部品に兼用可

501500 オイルポンプ OIL PUMP



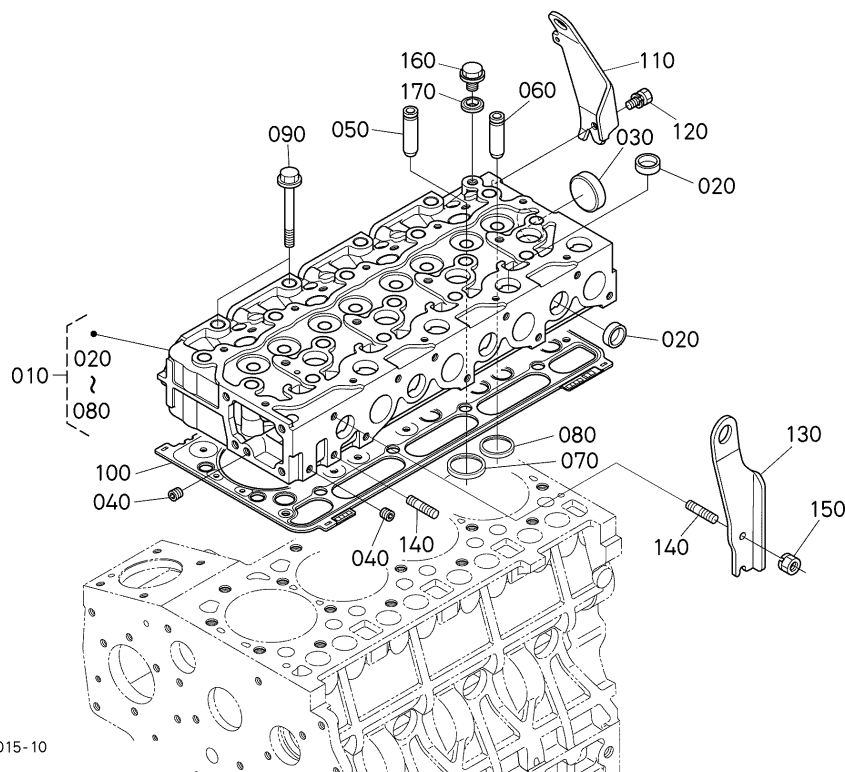
1J477-010-11

A:V2403-CR-T1E4B-BGHE1

図番 REF.No.	品番 PART No.	部品名称	PART NAME	数量 Q'TY/S.No.	互換 I.C.	備考 REMARKS
				A		
010	15471-3501-3	オイルポンプ アツ	ASSY PUMP,OIL	1		
020	1A021-3515-0	ガスケット(オイルポンプ)	GASKET,OIL PUMP	1		
030	01023-50650	ザガネツキボルト	BOLT,SEMS	4		
040	17301-3566-3	オイルポンプ駆動ギヤ-2	GEAR(OIL PUMP DRIVE)	1		
050	05712-00410	フェザキー	KEY,FEATHER	1		
060	15221-3568-2	フランジナット	NUT	1		

↔ 新旧部品兼用可; ≠ 新旧部品兼用不可; ← 新部品は旧部品に兼用可; → 旧部品は新部品に兼用可

502000 シリンダヘッド CYLINDER HEAD



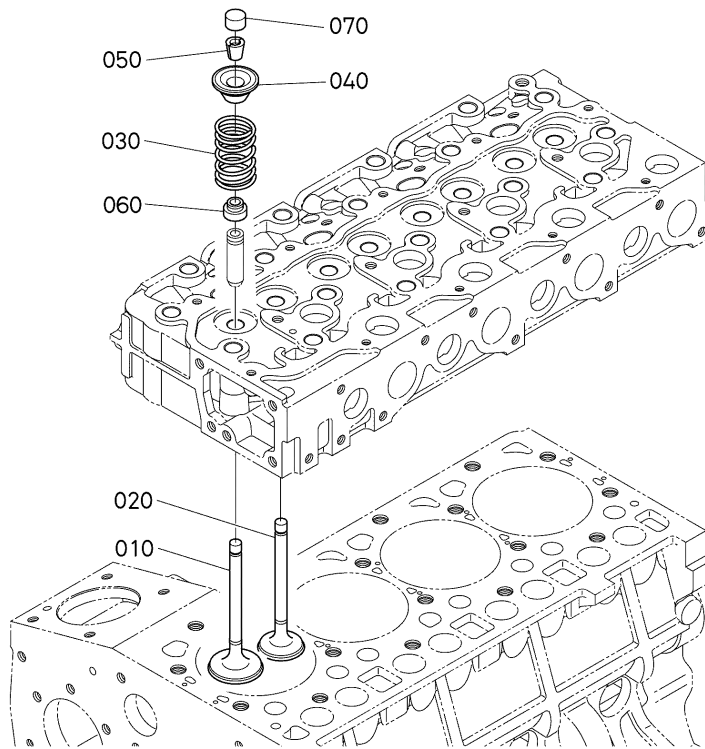
1J334-015-10

A:V2403-CR-T1E4B-BGHE1

図番 REF.No.	品番 PART No.	部品名称	PART NAME	数量	互換 I.C.	備考 REMARKS
				Q'TY/S.No. A		
010	1J808-0304-0	シリンダヘッド, コンブ	HEAD,CYLINDER,COMP	1		
020	15221-0337-0	ワシカ タ プラケ	PLUG,CUP TYPE	12		
030	15221-0349-0	ワシカ タ プラケ	CAP,SEALING	1		
040	15261-9601-0	プラケ (M8テハ)	PLUG	2		
050	1J829-1358-0	バルブ ガ イド (インレット)	GUIDE,VALVE(INLET)	4		
060	1J829-1356-0	バルブ ガ イド (エキゾースト)	GUIDE,VALVE(EXHAUST)	4		
070	1J812-1362-0	バルブ シート (インレット)	SEAT,VALVE(INLET)	4		
080	1J812-1361-0	バルブ シート (エキゾースト)	SEAT,VALVE(EXHAUST)	4		
090	19013-0345-0	ヘッド ボルト	BOLT,HEAD(CYLINDER)	18		
100	1G790-0360-2	ガスケット (シリンダヘッド 115)	GASKET,CYL.HEAD	1		1. 15mm
100	1G790-0331-2	ガスケット (シリンダヘッド 120)	GASKET,CYL.HEAD	1		1. 20mm
100	1G790-0361-2	ガスケット (シリンダヘッド 125)	GASKET,CYL.HEAD	1		1. 25mm
100	1G790-0362-2	ガスケット (シリンダヘッド 130)	GASKET,CYL.HEAD	1		1. 30mm
100	1G790-0363-2	ガスケット (シリンダヘッド 135)	GASKET,CYL.HEAD	1		1. 35mm
110	1J801-0175-0	フック (エンジン, リヤ)	HOOK(ENGINE,REAR)	1		
120	01123-50816	ボルト	BOLT,SEMS	1		
130	1J801-0174-0	フック (エンジン, フロント)	HOOK(ENGINE,FRONT)	1		
140	15471-9153-0	スタット	BOLT,STUD	2		
150	16429-9201-0	ナット (ハネサガネキ)	NUT WITH LOCK WASHER	1		
160	06311-55010	プラケ	PLUG	1		
170	04717-01000	ゴムツキ ザガネ	WASHER,SEAL	1		

↔ 新旧部品兼用可; ≠ 新旧部品兼用不可; ← 新部品は旧部品に兼用可; → 旧部品は新部品に兼用可

503000 インレットバルブ・エキゾーストバルブ INLET VALVE AND EXHAUST VALVE



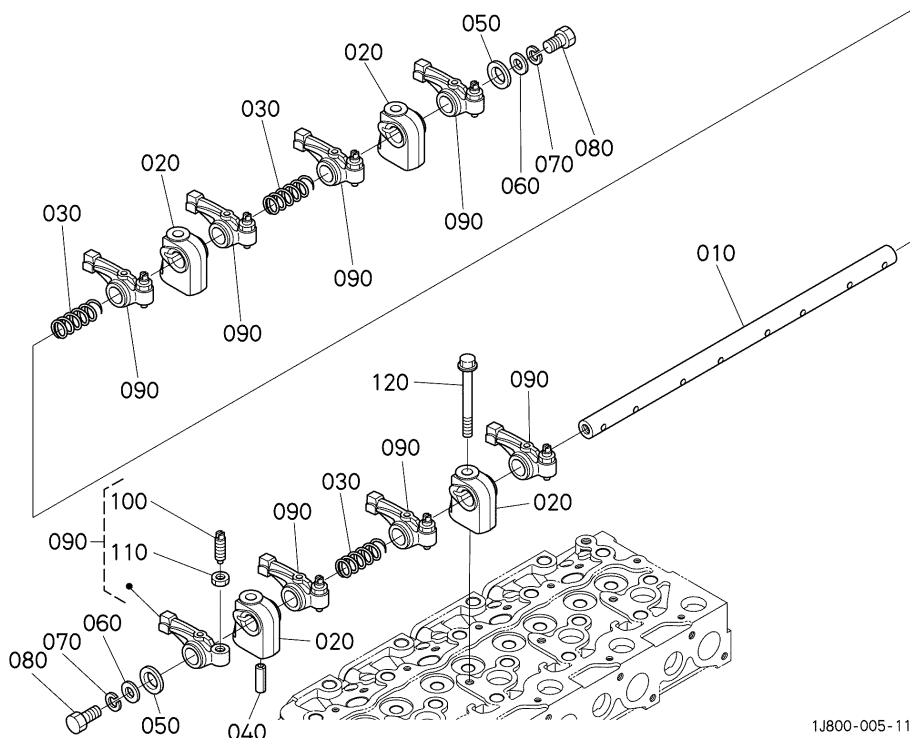
1J334-001-12

A:V2403-CR-T1E4B-BGHE1

図番 REF.No.	品番 PART No.	部品名称	PART NAME	数量	互換 I.C.	備考 REMARKS
				Q'TY/S.No. A		
010	1G852-1311-4	バルブ (インレット)	VALVE,INLET	4		
020	1G852-1312-4	バルブ (エキゾースト)	VALVE,EXHAUST	4		
030	1G896-1324-0	バルブスプリング	SPRING,VALVE	8		
040	15221-1333-0	バルブスプリングリテーナ	RETAINER,VALVE SP.	8		
050	15221-1398-0	コレット (2ヶセット)	COLLET,VALVE SPRING	8	SET	
060	15221-1315-3	シール (バルブステム)	SEAL (VALVE STEM)	8		
070	1G896-1328-0	キャップ (バルブ)	CAP (VALVE)	8		

↔ 新旧部品兼用可; ≠ 新旧部品兼用不可; ← 新部品は旧部品に兼用可; → 旧部品は新部品に兼用可

504000 ロッカーーム軸 ROCKER ARM SHAFT



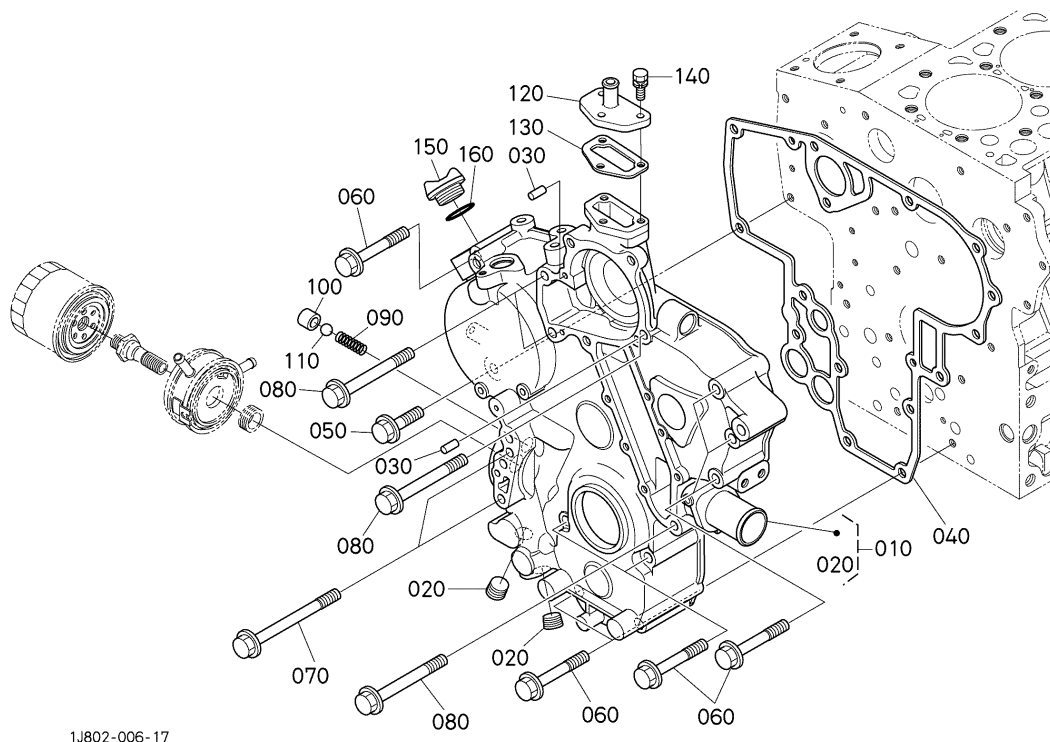
1J800-005-11

A:V2403-CR-T1E4B-BGHE1

図番 REF.No.	品番 PART No.	部品名称	PART NAME	数量 Q'TY/S.No.	互換 I.C.	備 考 REMARKS
				A		
010	1A091-1426-0	シャフト(ロッカアーム)	SHAFT(ROCKER ARM)	1		
020	15221-1435-3	ブラケット,(ロッカアーム)	BRACKET,ROCKER ARM	4		
030	15221-1431-0	ロッカアーム スプリング	SPRING(ARM,ROCKER)	3		
040	05411-00528	スプリング ピン	SPRING PIN	1		
050	15221-1443-0	ロッカアームシクザガネ	WASHER,R.ARM SHAFT	2		
060	04013-50080	ヒラザガネ	WASHER,PLAIN	2		
070	04512-50080	バネザガネ	WASHER,SPRING LOCK	2		
080	01153-50812	ボルト	HEX.BOLT	2		
090	15621-1403-0	ロッカアームアツシ	ARM,ROCKER,ASSY	8		
100	1G896-1423-0	ネジ(チヨウセイ)	SCREW	8		
110	15021-1424-0	ナット	NUT	8		
120	01754-50855	フランジボルト	BOLT,FLANGE	4		

← 新旧部品兼用可; ≠ 新旧部品兼用不可; ← 新部品は旧部品に兼用可; → 旧部品は新部品に兼用可

508000 ギヤケース GEAR CASE

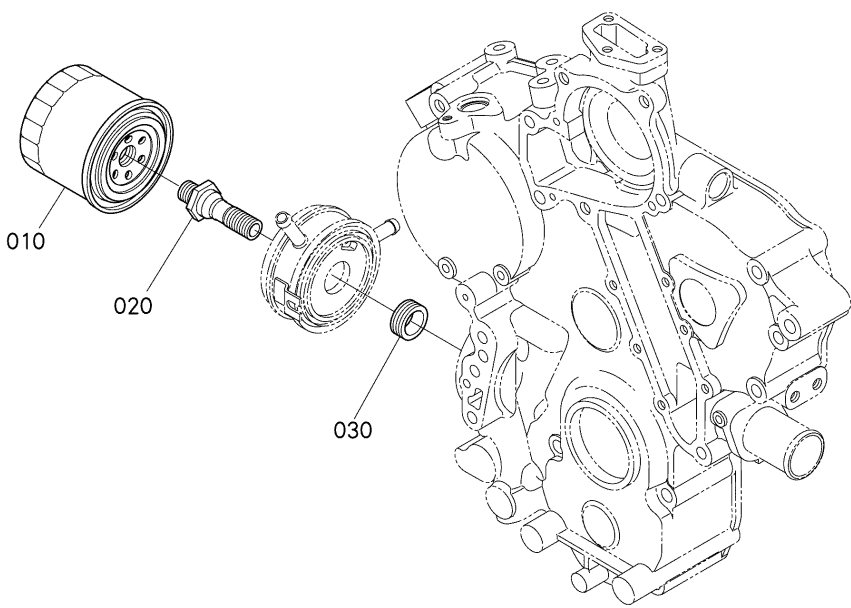


1J802-006-17

A:V2403-CR-TIE4B-BGHE1

図番 REF.No.	品番 PART No.	部品名称	PART NAME	数量	互換 I.C.	備考 REMARKS
				Q'TY/S.No. A		
010	1J801-0402-0	ギヤケース, コンブ	CASE,GEAR,COMP	1		
020	16241-9602-0	プラグ	PLUG	2		
030	05012-00612	ヘイコウピン	PIN, STRAIGHT	2		
040	1J801-0413-0	ガスケット(ギヤケース)	GASKET(GEAR CASE)	1		
050	01754-50830	フランジボルト	BOLT,FLANGE	1		
060	1A021-9103-0	フランジボルト(M8X68)	BOLT,SEMS	8		
070	1G841-9101-0	フランジボルト(M8X108)	BOLT,SEMS	2		
080	01754-50885	フランジボルト	BOLT,FLANGE	4		
090	15241-3695-0	スプリング	SPRING	1		
100	15521-3693-0	バルブシート	SEAT,VALVE	1		
110	07715-03213	ボール	BALL	1		
120	15521-7332-0	ウォーターリターンフランジ	FLANGE,WATER RETURN	1		
130	1A021-7333-2	ガスケット(リターンフランジ)	GASKET(RETURN FLANGE)	1		
140	01023-50620	ボルト(M6X20-4.9)	BOLT,SEMS	3		
150	15852-3314-0	キユウプラグ	PLUG,OIL FILLER	1		
160	04817-50300	Oリング	O RING	1		

508200 オイルフィルタ OIL FILTER



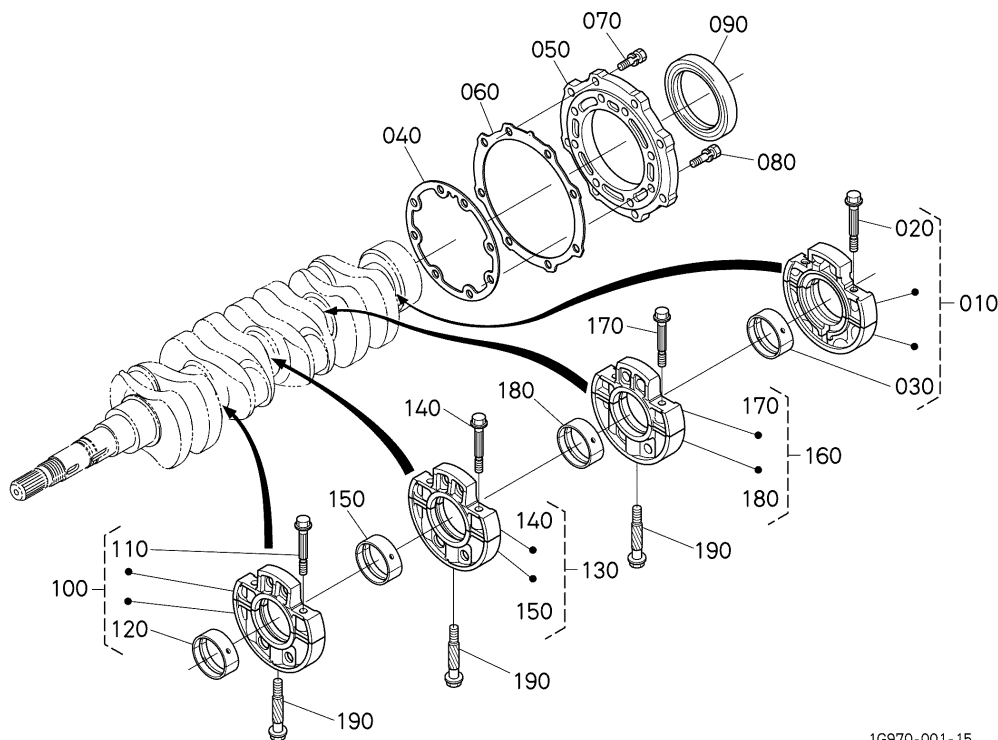
1J802-007-16

A:V2403-CR-T1E4B-BGHE1

図番 REF.No.	品番 PART No.	部品名称	PART NAME	数量 Q'TY/S.No.	互換 I.C.	備 考 REMARKS
				A		
010	16414-3243-4	フィルタ(オイル, カートリッジ)	CARTRIDGE,OIL FILTER	1		
010	HH164-3243-0	フィルタ(オイル, カートリッジ)	FILTER(CARTRIDGE,OIL)	1	←	
020	1G622-3708-4	コネクタ	CONNECTOR	1		
030	1G897-3709-0	カラー	COLLAR	1		

↔ 新旧部品兼用可; ≠ 新旧部品兼用不可; ← 新部品は旧部品に兼用可; → 旧部品は新部品に兼用可

510500 メインベアリングケース MAIN BEARING CASE

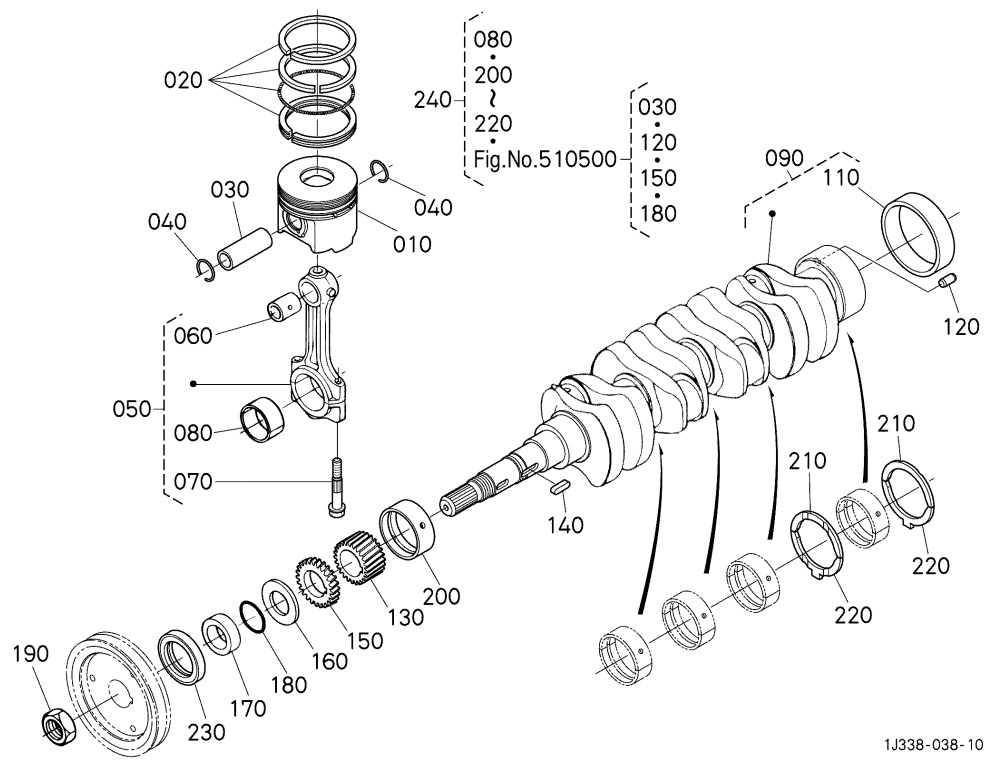


A:V2403-CR-T1E4B-BGHE1

図番 REF.No.	品番 PART No.	部品名称	PART NAME	数量	互換 I.C.	備考 REMARKS
				Q'TY/S.No. A		
010	1A091-0709-5	BRG. ケース, フルアツシ (ホイール, メ	ASSY BRG.CASE,WHEEL	1		
020	1A091-0454-0	ボルト (ベアリング ケース 1)	BOLT,BEARING CASE	2		
030	1A091-2348-2	メタル セット (クランクシャフト, 2)	METAL,CRANKSHAFT	1		STD SET
030	1A091-2393-0	メタル セット (クランクシャフト2, 02	METAL,CRANKSHAFT	1		-0.20mm SET
030	1A091-2394-0	メタル セット (クランクシャフト2, 04	METAL,CRANKSHAFT	1		-0.40mm SET
040	1A091-0436-2	ガスケット (ベアリング ケース)	GASKET,BEARING CASE	1		
050	1G851-0481-3	カバー (ベアリング ケース)	COVER,BEARING CASE	1		
060	1A091-0482-0	ガスケット (ケースカバー)	GASKET,CASE COVER	1		
070	01123-50825	ボルト	BOLT,SEMS	8		
080	01123-50828	ボルト	BOLT,SEMS	8		
090	16433-0446-0	オイルシール (ホイール)	SEAL,OIL	1		
100	1A071-0704-4	BRG. ケース, フルアツシ (1, メイン)	ASSY BRG.CASE,MAIN	1		
110	1A091-0454-0	ボルト (ベアリング ケース 1)	BOLT,BEARING CASE	2		
120	1A091-2348-2	メタル セット (クランクシャフト, 2)	METAL,CRANKSHAFT	1		STD SET
120	1A091-2393-0	メタル セット (クランクシャフト2, 02	METAL,CRANKSHAFT	1		-0.20mm SET
120	1A091-2394-0	メタル セット (クランクシャフト2, 04	METAL,CRANKSHAFT	1		-0.40mm SET
130	1A071-0705-4	BRG. ケース, フルアツシ (2, メイン)	ASSY BRG.CASE,MAIN	1		
140	1A091-0454-0	ボルト (ベアリング ケース 1)	BOLT,BEARING CASE	2		
150	1A091-2348-2	メタル セット (クランクシャフト, 2)	METAL,CRANKSHAFT	1		STD SET
150	1A091-2393-0	メタル セット (クランクシャフト2, 02	METAL,CRANKSHAFT	1		-0.20mm SET
150	1A091-2394-0	メタル セット (クランクシャフト2, 04	METAL,CRANKSHAFT	1		-0.40mm SET
160	1A071-0706-4	BRG. ケース, フルアツシ (3, メイン)	ASSY BRG.CASE,MAIN	1		
170	1A091-0454-0	ボルト (ベアリング ケース 1)	BOLT,BEARING CASE	2		
180	1A091-2348-2	メタル セット (クランクシャフト, 2)	METAL,CRANKSHAFT	1		STD SET
180	1A091-2393-0	メタル セット (クランクシャフト2, 02	METAL,CRANKSHAFT	1		-0.20mm SET
180	1A091-2394-0	メタル セット (クランクシャフト2, 04	METAL,CRANKSHAFT	1		-0.40mm SET
190	15601-0456-0	ベアリング ケースボルト 2	BOLT,BEARING CASE	3		

↔ 新旧部品兼用可: ≠ 新旧部品兼用不可: ← 新部品は旧部品に兼用可: → 旧部品は新部品に兼用可

511000 ピストン・クランク軸 PISTON AND CRANKSHAFT



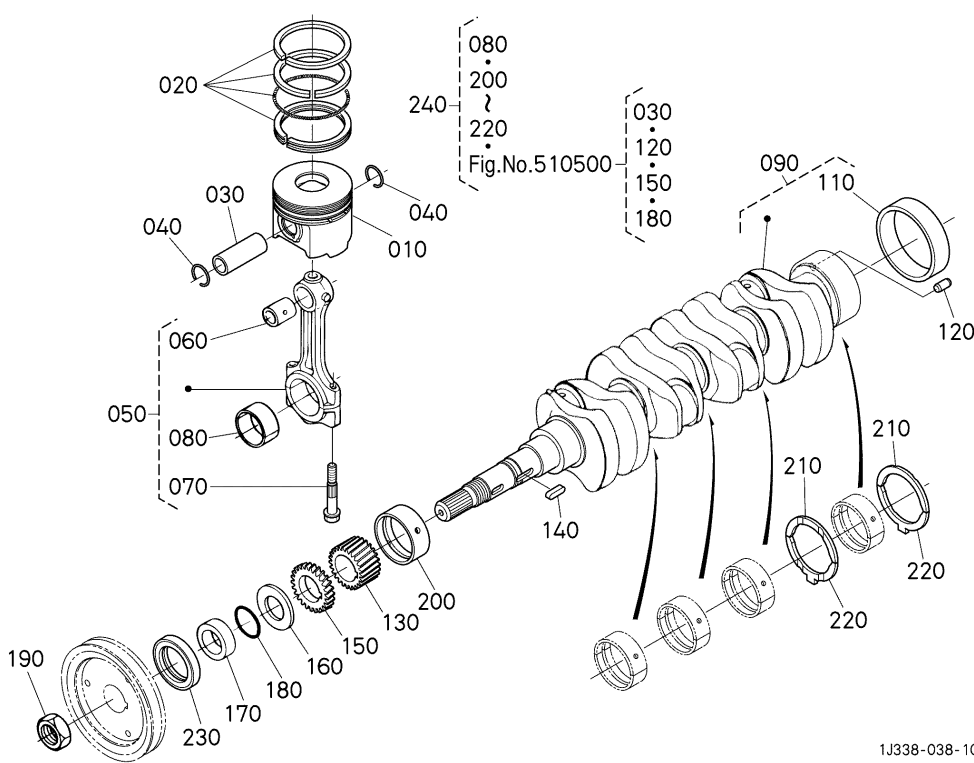
1J338-038-10

A:V2403-CR-T1E4B-BGHE1

図番 REF.No.	品番 PART No.	部品名称	PART NAME	数量	互換 I.C.	備考 REMARKS
				Q'TY/S.No. A		
010	1J808-2111-0	ピストン(05)	PISTON(05)	4		STD
010	1J808-2190-0	ピストン(05)025	PISTON(05)	4		+0.25mm
020	1G924-2105-2	ピストンリング, アツシ	RING,PISTON,ASSY	4		STD
020	1G924-2109-0	ピストンリング, アツシ(025)	ASSY PISTON RING	4		+0.25mm
030	1A021-2131-0	ピストンピン	PISTON PIN	4		
040	1G279-2133-0	アササクリップ	CIR CLIP,INTERNAL	8		
050	1G924-2201-4	コネクティングロッド, アツシ	ROD,CONNECTING,ASSY	4		
060	1G924-2198-0	ブッシュ(ピストンピン)	BUSH,PISTON PIN	4		
070	1J700-2214-0	コンロッドボルト	BOLT,CONNECTING ROD	8		
080	17311-2231-2	クランクピンメタルセット	METAL,CRANKPIN	4		STD SET
080	17311-2297-0	クランクピンメタルセット 0.2	METAL(CRANKPIN,02)	4		-0.20mm SET
080	17311-2298-0	クランクピンメタルセット 0.4	METAL(CRANKPIN,04)	4		-0.40mm SET
090	1J810-2302-0	クランクシャフト, コンプ	CRANKSHAFT,COMP	1		
110	19202-2328-0	ブッシュ(クランクシャフト)	BUSH,CRANKSHAFT	1		
120	1A021-2319-2	ペイコウピン	PIN,STRAIGHT	1		
130	1J860-2411-0	ギヤ(クランクシャフト)	GEAR,CRANKSHAFT	1		
140	05712-00730	フェザキー	FEATHER KEY	1		
150	15401-3563-0	オイルポンプドライブギヤ 1	GEAR(OIL PUMP DRIVE)	1		
160	15471-2331-2	クランクシールドスリッパ	OIL SLINGER	1		
170	19202-2325-0	クランクシャフトカラー	COLLAR,CRANKSHAFT	1		
180	04811-10300	Oリング	O RING	1		
190	15221-2336-0	クランクシャフトナット	NUT,CRANKSHAFT	1		
200	1A091-2347-2	メタル(クランクシャフト, 1)	METAL,CRANKSHAFT	1		STD
200	1A091-2391-0	メタル(クランクシャフト, 1.02)	METAL,CRANKSHAFT	1		-0.20mm
200	1A091-2392-0	メタル(クランクシャフト, 1.04)	METAL,CRANKSHAFT	1		-0.40mm
210	1A091-2353-2	サイドメタル(1)	METAL,SIDE	2		STD
210	1A091-2395-0	サイドメタル(1.02)	METAL,SIDE	2		+0.20mm
210	1A091-2396-0	サイドメタル(1.04)	METAL,SIDE	2		+0.40mm
220	1A091-2354-2	サイドメタル(2)	METAL,SIDE	2		STD
220	1A091-2397-0	サイドメタル(2.02)	METAL,SIDE	2		+0.20mm

↔ 新旧部品兼用可; ≠ 新旧部品兼用不可; ← 新品は旧部品に兼用可; → 旧部品は新品に兼用可

511000 ピストン・クランク軸 PISTON AND CRANKSHAFT



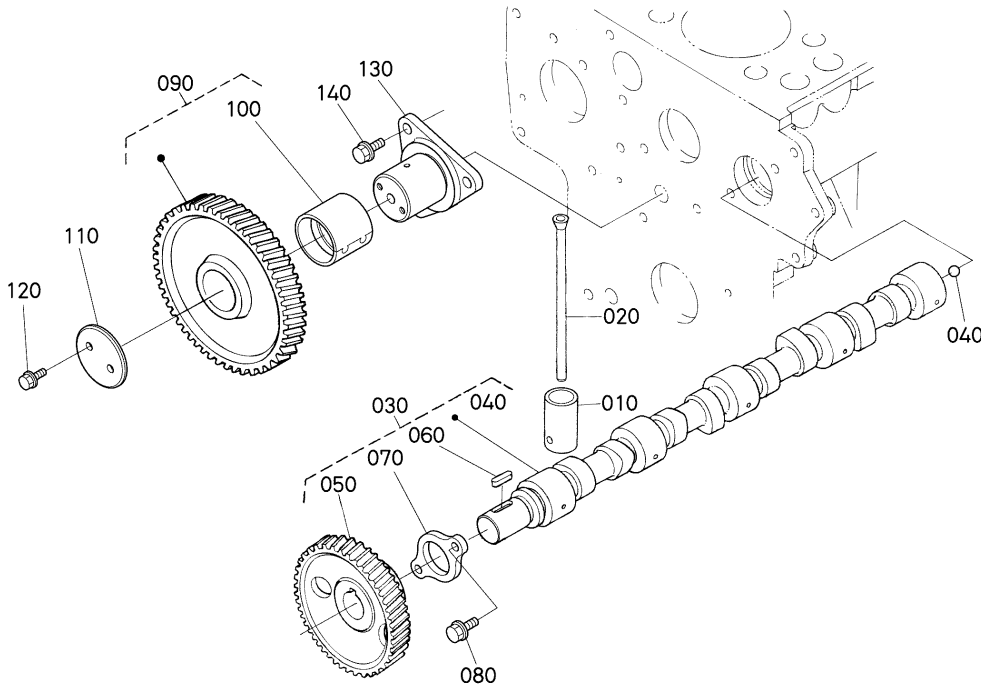
1J338-038-10

A:V2403-CR-T1E4B-BGHE1

図番 REF.No.	品番 PART No.	部品名称	PART NAME	数量 Q'TY/S.No.	互換 I.C.	備考 REMARKS
				A		
220	1A091-2398-0	サイドメタル(2, 04)	METAL,SIDE	2		+0.40mm
230	1J826-0414-0	オイルシール	SEAL,OIL	1		
240	1G856-2375-2	メタル,キット(STD)	KIT METAL,ENGINE	1		STD
240	1G856-2376-0	メタル,キット(02)	KIT METAL,ENGINE	1		-0.20mm/+0.20mm
240	1G856-2377-0	メタル,キット(04)	KIT METAL,ENGINE	1		-0.40mm/+0.40mm

↔ 新旧部品兼用可; ≠ 新旧部品兼用不可; ← 新部品は旧部品に兼用可; → 旧部品は新部品に兼用可

512000 カム軸・アイドル軸 CAMSHAFT AND IDLE GEAR SHAFT



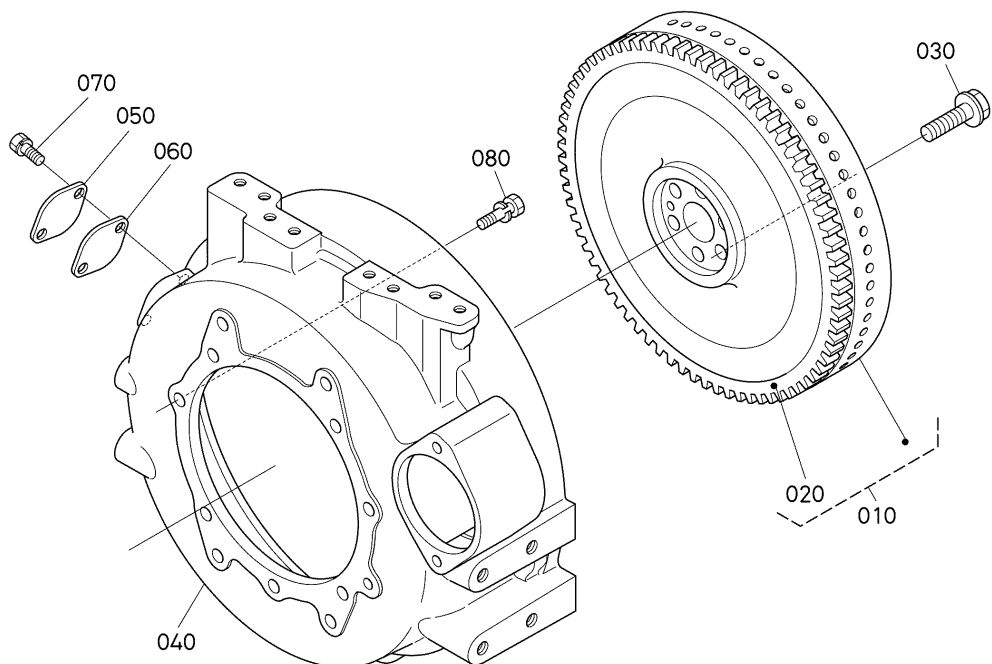
1J802-024-12

A:V2403-CR-T1E4B-BGHE1

図番 REF.No.	品番 PART No.	部品名称	PART NAME	数量	互換 I.C.	備考 REMARKS
				Q'TY/S.No. A		
010	15601-1555-3	タペット	TAPPET	8		
020	1A091-1511-0	プッシュロッド	ROD,PUSH	8		
030	1G852-1601-0	カムシャフト, アツシ	ASSY CAMSHAFT	1		
040	07715-00401	ボール	BALL 1/4	1		
050	1A091-1651-3	ギヤ(カム)	GEAR,CAMSHAFT	1		
060	05712-00720	フェザキー	KEY, FEATHER	1		
070	15221-1627-0	カムジクストッパー	STOPPER(CAMSHAFT)	1		
080	01754-50816	フランジボルト	BOLT,FLANGE	2		
090	1J854-2401-2	ギヤ, コンパ (アイドル)	GEAR,COMP(IDLE)	1		
100	1J860-2498-2	プッシュ (アイドルギヤ)	BUSHING(IDLE GEAR)	1		
110	1J854-2437-0	カラー (アイドルギヤ)	COLLAR, IDLE GEAR	1		
120	01754-50610	フランジボルト	BOLT,FLANGE	2		
130	1A021-2425-4	シャフト(アイドルギヤ)	SHAFT, IDLE GEAR	1		
140	01754-50816	フランジボルト	BOLT,FLANGE	3		

↔ 新旧部品兼用可; ≠ 新旧部品兼用不可; ← 新部品は旧部品に兼用可; → 旧部品は新部品に兼用可

515000 フライホイール FLYWHEEL



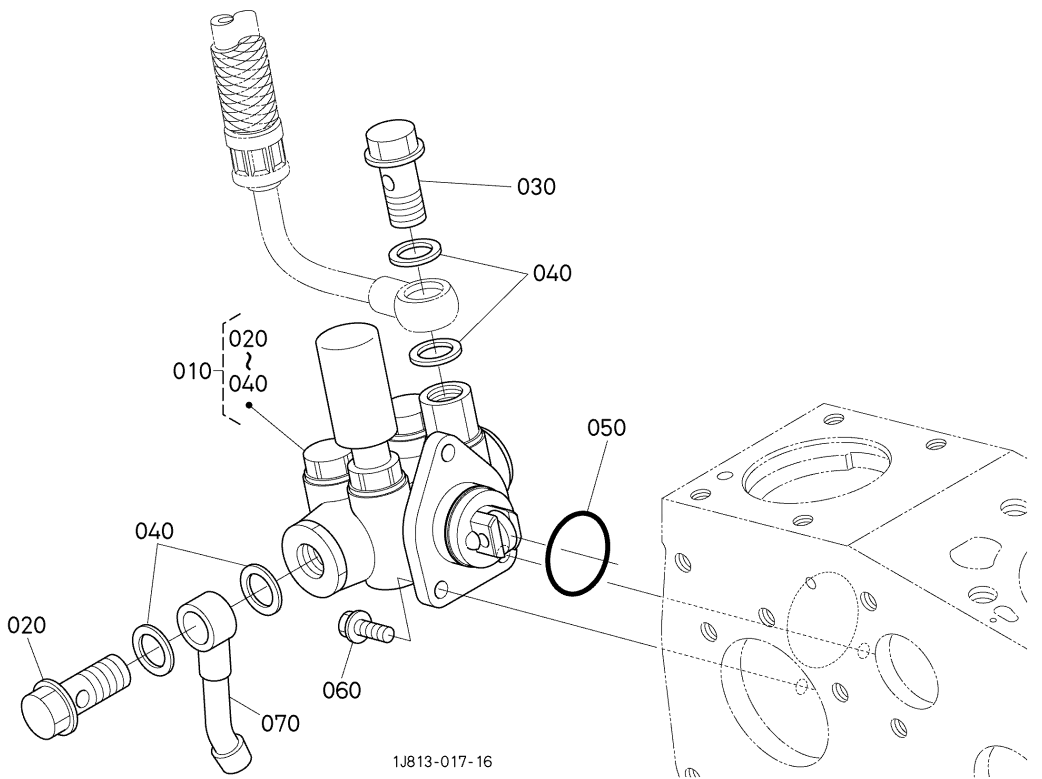
1J338-036-10

A:V2403-CR-TIE4B-BGHE1

図番 REF.No.	品番 PART No.	部品名称	PART NAME	数量	互換 I.C.	備考 REMARKS
				Q'TY/S.No. A		
010	1K858-2501-0	フライホイール, コンブ	FLYWHEEL, COMP	1		
020	1G772-6382-3	ギヤ(リング)	GEAR, RING	1		
030	1G916-2516-0	ボルト(フライホイール)	BOLT, FLYWHEEL	6		
040	1K858-0461-0	フライホイールハウジング	HOUSING, FW	1		
050	15521-0468-0	タイミングマッドカバー	COVER	1		
060	15521-0479-0	タイミングマッドカバーパッキン	PACKING(COVER)	1		
070	01123-50816	ボルト	BOLT, SEMS	2		
080	1J860-9101-0	ボルト	BOLT	11		

↔ 新旧部品兼用可; ≠ 新旧部品兼用不可; ← 新部品は旧部品に兼用可; → 旧部品は新部品に兼用可

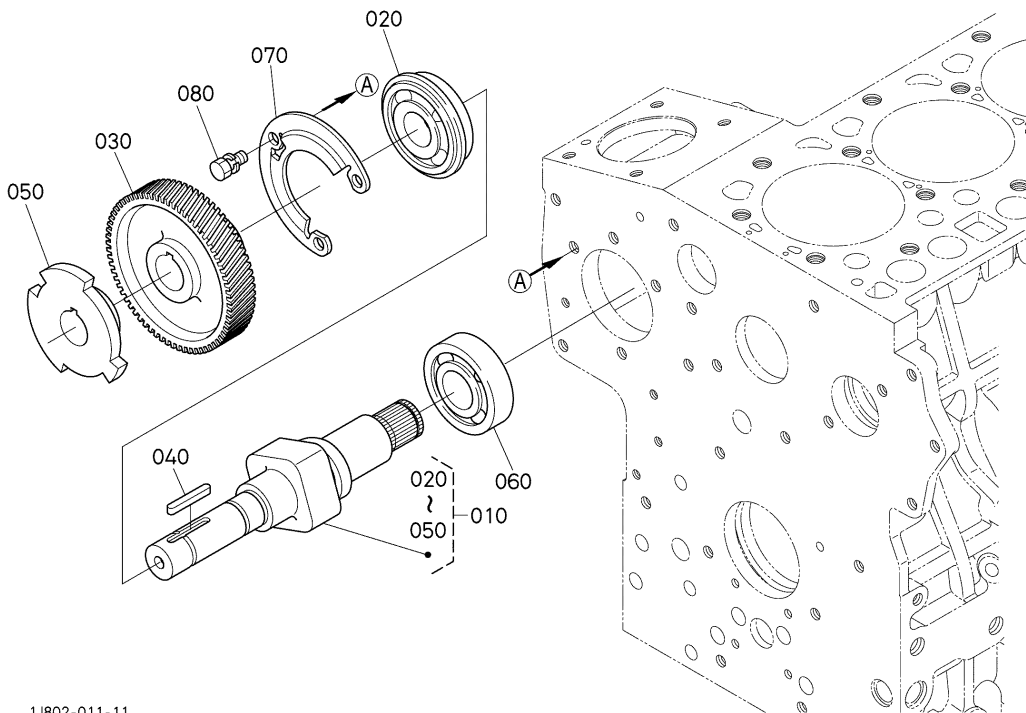
521500 燃料ポンプ (機械式) FUEL PUMP (MECHANICAL)



A: V2403-CR-T1E4B-BGHE1

図番 REF.No.	品番 PART No.	部品名称	PART NAME	数量	互換 I.C.	備考 REMARKS
				Q'TY/S.No. A		
010	1J801-5203-0	ポンプ, アッシ(フューエル)	PUMP,ASSY(FUEL)	1		
020	1J800-9581-0	ツギテボルト	BOLT,JOINT	1		
030	1J800-9582-0	ツギテボルト	BOLT,JOINT	1		
040	1J800-4365-0	ガスケット(アイカンツギテ)	GASKET(PIPE,JOINT)	4		
050	19013-9685-0	O リング	O RING	1		
060	01754-50616	フランジボルト	BOLT,FLANGE	3		
070	15451-4217-0	パイプ 1	PIPE	1		

522000 燃料カム軸 FUEL CAMSHAFT



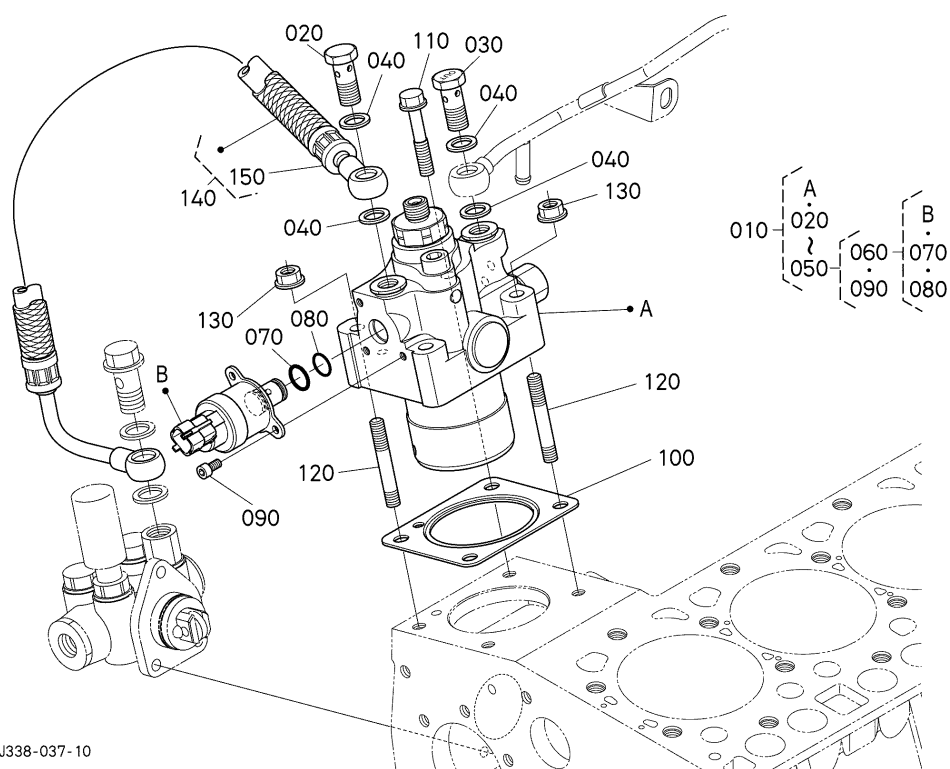
1J802-011-11

A: V2403-CR-T1E4B-BGHE1

図番 REF.No.	品番 PART No.	部品名称	PART NAME	数量 Q'TY/S.No.	互換 I.C.	備考 REMARKS
				A		
010	1J801-1602-0	カムシャフト, アツシ (フューエル)	ASSY CAMSHAFT, FUEL	1		
020	1G924-5175-0	ボールベアリング	BEARING, BALL	1		
030	1J800-5115-0	ギヤ (サブライホソフ)	GEAR	1		
040	05712-00535	フェザキ	FEATHER KEY	1		
050	1J801-1691-0	ホイール (バルサ, カム)	WHEEL	1		
060	1G861-9730-0	ボールベアリング	BEARING (BALL)	1		
070	1J800-1632-0	ストップ (フューエルカムシャフト)	STOPPER, FUEL C/SHAFT	1		
080	01123-50814	ボルト	BOLT, SEMS	3		

← 新旧部品兼用可; ≠ 新旧部品兼用不可; ← 新部品は旧部品に兼用可; → 旧部品は新部品に兼用可

526500 サプライポンプ SUPPLY PUMP



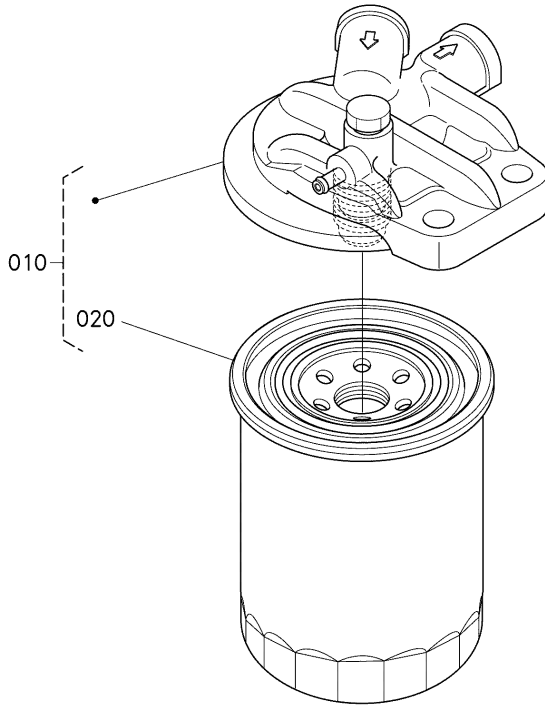
1J338-037-10

A:V2403-CR-T1E4B-BGHE1

図番 REF.No.	品番 PART No.	部品名称	PART NAME	数量 Q'TY/S.No.	互換 I.C.	備考 REMARKS
				A		
010	1J801-5050-0	ポンプ, アツシ(サプ ライ)	PUMP,ASSY(SUPPLY)	1		
020	1J800-9579-0	ツギテボルト	BOLT,JOINT	1		
030	1J800-9580-0	ツギテボルト	BOLT,JOINT	1		
040	1J800-5052-0	ガスケット(アイカンツギテ)	GASKET	4		
050	1J801-9755-0	バルブ, キット(SCV)	VALVE,KIT(SCV)	1		
060	1J801-5054-0	バルブ, アツシ(SCV)	VALVE,ASSY(SCV)	1		
070	1J800-9678-0	Oリング (SCV, 1)	O-RING(SCV,1)	1		
080	1J800-9679-0	Oリング (SCV, 2)	O-RING(SCV,2)	1		
090	1J800-9143-0	ボルト(SCV)	BOLT(SCV)	3		
100	1J800-5213-0	ガスケット(サプ ライポンプ)	GASKET,PUMP	1		
110	1J800-9101-0	フランジボルト	BOLT,FLANGE	2		
120	1J800-9149-0	スタット (M8*45)	STUD	2		
130	02751-50080	フランジナット	NUT,FLANGE	2		
140	1J813-4207-2	ホース, アツシ(フューエル)	HOSE,ASSY(FUEL)	1		
150	1E518-4209-2	ホース, コンパ(フューエル, 2)	HOSE,COMP(FUEL)	1		

↔ 新旧部品兼用可; ≠ 新旧部品兼用不可; ← 新部品は旧部品に兼用可; → 旧部品は新部品に兼用可

531000 燃料フィルタ FUEL FILTER

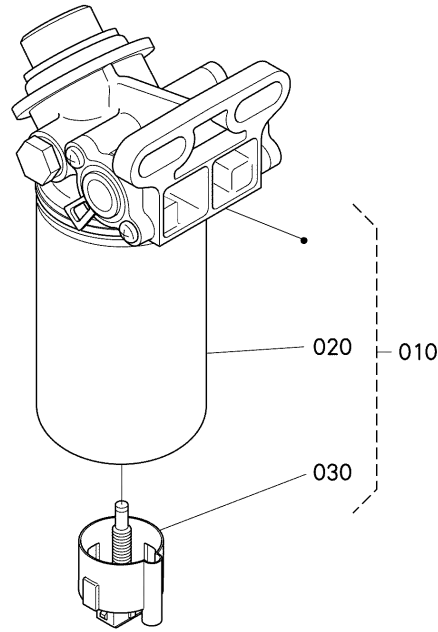


1J498-059-11

A:V2403-CR-T1E4B-BGHE1

図番 REF.No.	品番 PART No.	部品名称	PART NAME	数量	互換 I.C.	備考 REMARKS
				Q'TY/S.No. A		
010	1J331-4301-2	フィルタ, アッソ (フューエル)	FILTER,ASSY(FUEL)	1		
020	1J521-4317-2	フィルタ, カートリッジ	CARTRIDGE,FILTER	1		
020	HH1J0-4317-2	フィルタ (フューエル, カートリッジ)	FILTER(FUEL CARTRIDGE)	1	←	

532500 セパレータ SEPARATOR



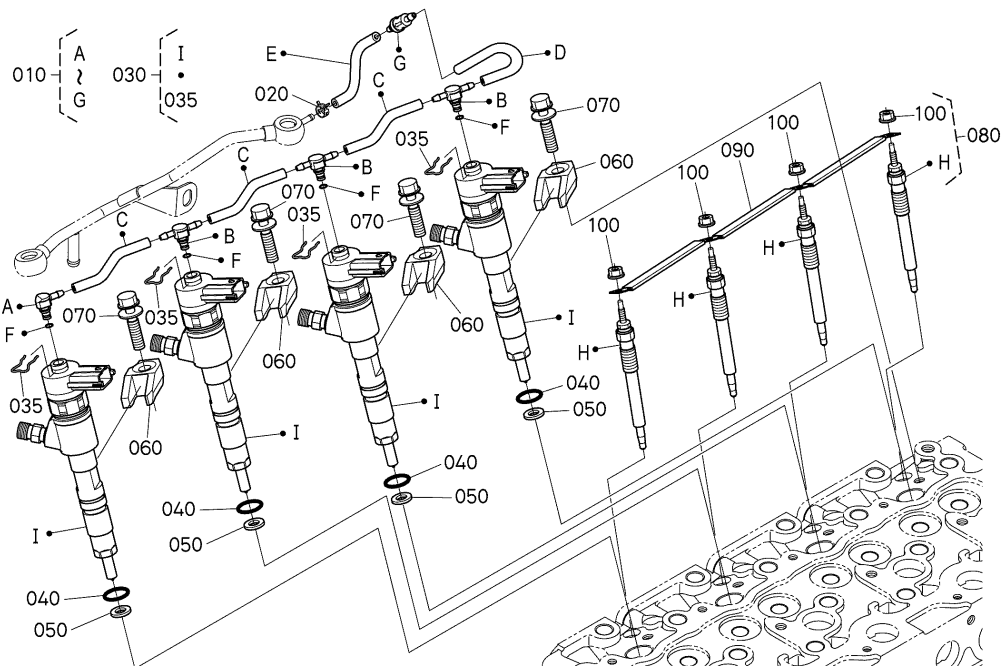
1J490-009-10

A:V2403-CR-T1E4B-BGHE1

図番 REF.No.	品番 PART No.	部品名称	PART NAME	数量		備考 REMARKS
				Q'TY/S.No.	互換 I.C.	
010	1E789-4335-0	フィルタ, アツシ (Wセパレータ)	FILTER, ASSY (W, SEPARATOR)	1		
020	1E786-4306-0	フィルタ (エレメント)	FILTER	1		
030	1E752-4388-0	スイッチ, アツシ (ミスレベル)	SWITCH, ASSY	1		

↔ 新旧部品兼用可; ≠ 新旧部品兼用不可; ← 新部品は旧部品に兼用可; → 旧部品は新部品に兼用可

540200 インジェクタ・グロープラグ INJECTOR AND GLOW PLUG



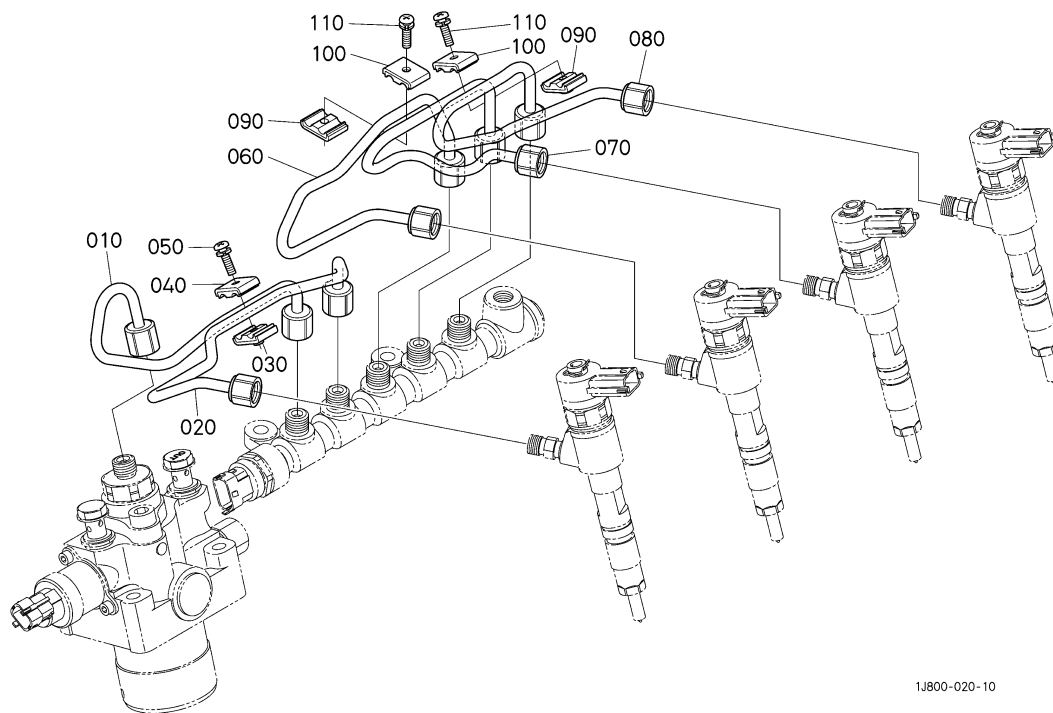
1J811-019-13

A:V2403-CR-T1E4B-BGHE1

図番 REF.No.	品番 PART No.	部品名称	PART NAME	数量	互換 I.C.	備考 REMARKS
				Q'TY/S.No. A		
010	1J800-4250-0	チューブ,アツシ(オーバ-フロー)	TUBE,ASSY(OVER FLOW)	1		
020	09318-88068	ホースクランプ (ハネシキ)	CLAMP,HOSE	1		
030	1J808-5305-2	インジェクタ,アツシ	INJECTOR,ASSY	4		
035	1J800-4275-0	クランプ (オーバ-フローチューブ)	CLAMP	4		
040	1J800-5349-0	Oリング	O RING	4		
050	1G796-5362-0	パッキン	PACKING	4		
060	1J801-5315-0	クランプ (インジェクタ)	CLAMP(INJECTOR)	4		
070	1J800-5320-0	ボルト,アツシ(インジェクタクランプ)	BOLT,ASSY	4		
080	1G852-6551-2	グロープラグ	GLOW PLUG	4		
090	1J800-6556-0	コード (グロープラグ)	CORD,GLOW PLUG	1		
100	02761-50040	フランジナット	NUT,FLANGE	4		

← 新旧部品兼用可; ≠ 新旧部品兼用不可; ← 新品は旧部品に兼用可; → 旧部品は新品に兼用可

545000 燃料噴射パイプ INJECTION PIPE

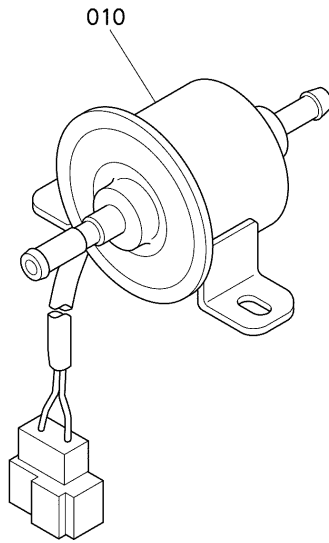


1J800-020-10

A:V2403-CR-T1E4B-BGHE1

図番 REF.No.	品番 PART No.	部品名称	PART NAME	数量	互換 I.C.	備考 REMARKS
				Q'TY/S.No. A		
010	1J801-5375-0	ハ°パイプ (インジエクション, A)	PIPE	1		
020	1J800-5371-0	ハ°パイプ (インジエクション, 1)	PIPE, INJECTION	1		
030	15841-5385-0	ハ°パイプ クランプ 1	CLAMP, PIPE	1		
040	15841-5386-0	ハ°パイプ クランプ 2	CLAMP, PIPE	1		
050	03024-50520	サガネネジ コネツ	SCREW, SEMS(PAN HEAD)	1		
060	1J800-5372-0	ハ°パイプ (インジエクション, 2)	PIPE, INJECTION	1		
070	1J800-5373-0	ハ°パイプ (インジエクション, 3)	PIPE, INJECTION	1		
080	1J800-5374-0	ハ°パイプ (インジエクション, 4)	PIPE, INJECTION	1		
090	15841-5385-0	ハ°パイプ クランプ 1	CLAMP, PIPE	2		
100	15841-5386-0	ハ°パイプ クランプ 2	CLAMP, PIPE	2		
110	03024-50520	サガネネジ コネツ	SCREW, SEMS(PAN HEAD)	2		

547100 燃料ポンプ（電気式） FUEL PUMP (ELECTRICAL)

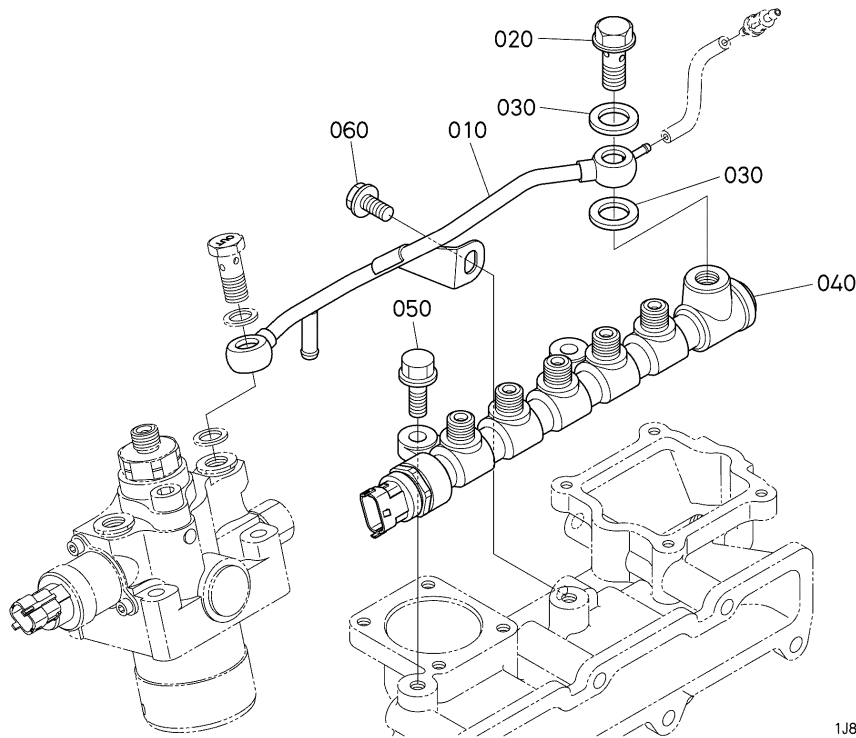


17553-014-22

A:V2403-CR-TIE4B-BGHE1

図番 REF.No.	品番 PART No.	部品名称	PART NAME	数量	互換 I.C.	備考 REMARKS
				Q'TY/S.No. A		
010	1G377-5203-0	ポンプ,アツシ(フュ-イル)	PUMP,FUEL	1		

548000 コモンレール COMMON RAIL



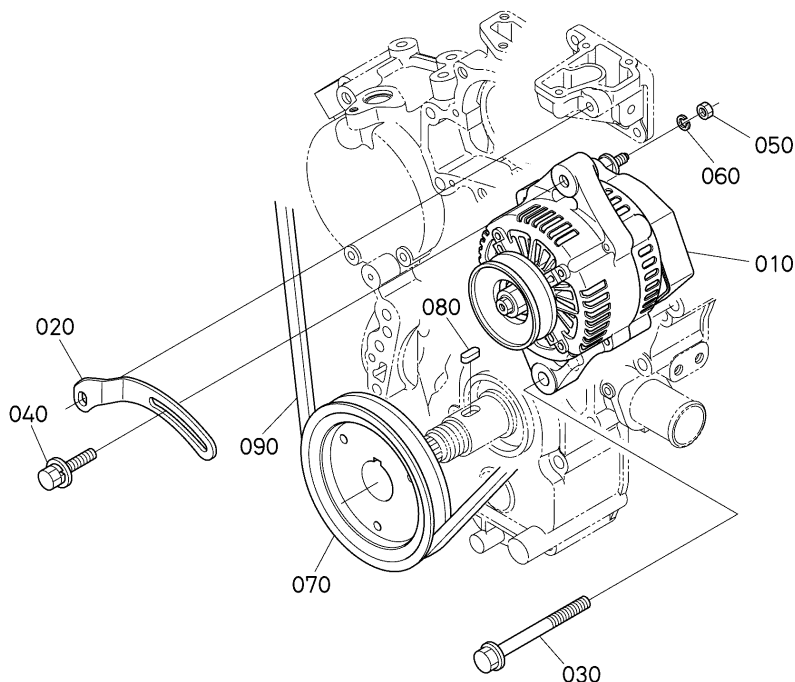
1J802-019-11

A:V2403-CR-TIE4B-BGHE1

図番 REF.No.	品番 PART No.	部品名称	PART NAME	数量	互換 I.C.	備考 REMARKS
				Q'TY/S.No. A		
010	1J801-4285-0	パイプ, コンパ (オーバーフロー)	PIPE,COMP(WATER OVER FLOW)	1		
020	1J800-9578-0	ツギテボルト	BOLT,CONNECTING	1		
030	1J800-5052-0	ガスケット (アイカンツギテ)	GASKET	2		
040	1J801-5060-2	レール, アツシ (コモン)	RAIL,ASSY	1		
050	01754-50825	フランジボルト	BOLT,FLANGE	2		
060	01754-50816	フランジボルト	BOLT,FLANGE	1		

↔ 新旧部品兼用可; ≠ 新旧部品兼用不可; ← 新部品は旧部品に兼用可; → 旧部品は新部品に兼用可

550000 オルタネータ・プーリ ALTERNATOR AND PULLEY



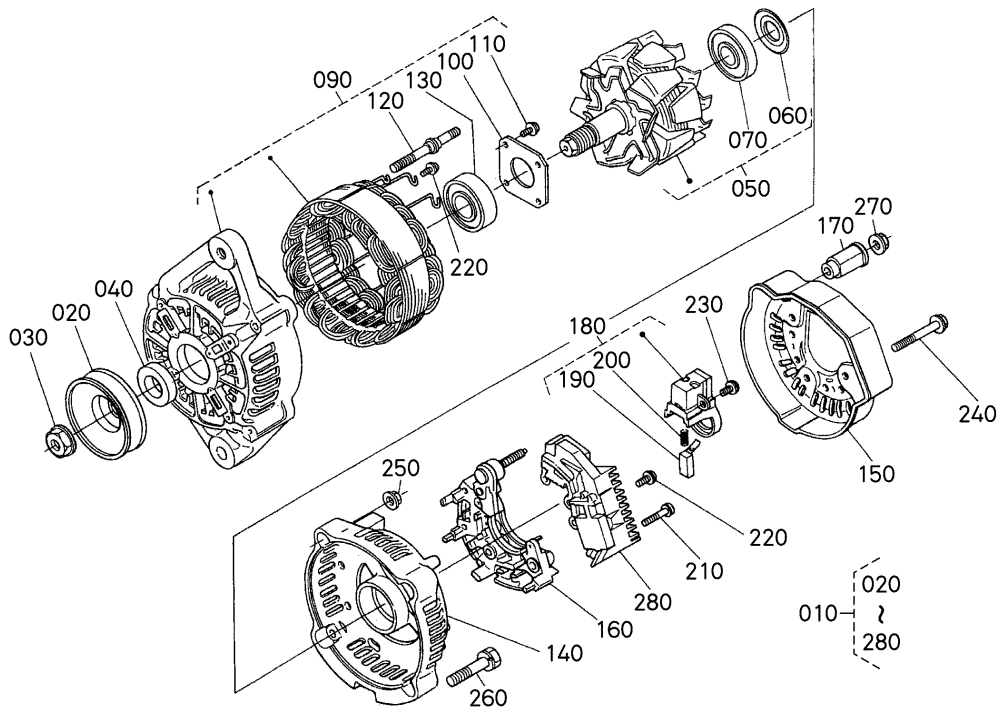
1J338-039-10

A:V2403-CR-TIE4B-BGHE1

図番 REF.No.	品番 PART No.	部品名称	PART NAME	数量	互換 I.C.	備考 REMARKS
				Q'TY/S.No. A		
010	16427-6401-5	オルタネータ, アツシ	ASSY ALTERNATOR	1		12V 30A
020	1A033-6442-0	ステー (ダ イナモ)	STAY(DYNAMO)	1		
030	01774-51070	フランジ ボルト	BOLT,FLANGE	1		
040	01127-50830	ボルト	BOLT,W SEMS(LARGE WASHER)	1		
050	02056-50060	ナット	HEX.NUT	1		
060	04512-50060	ハネ サガカネ	WASHER,SPRING LOCK	1		
070	1G355-7428-0	プーリ(ファンクドウ)	PULLEY,FAN DRIVE	1		
080	05712-00720	フェザ キー	KEY, FEATHER	1		
090	1G382-9701-0	ファンベルト(40.5-Aコウ)	BELT,FAN	1		40.5in

↔ 新旧部品兼用可； ≠ 新旧部品兼用不可； ← 新部品は旧部品に兼用可； → 旧部品は新部品に兼用可
 25

551000 オルタネータ分解 ALTERNATOR (COMPONENT PARTS)



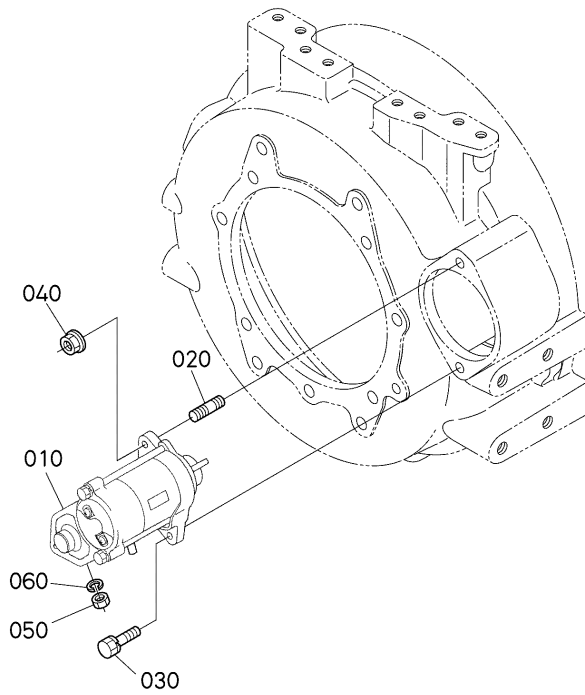
1G359-002-11

A:V2403-CR-T1E4B-BGHE1

図番 REF.No.	品番 PART No.	部品名称	PART NAME	数量	互換 I.C.	備考 REMARKS
				Q'TY/S.No. A		
010	16427-6401-5	オルタネータ, アツシ	ASSY ALTERNATOR	1		
020	16427-6411-0	プーリ (オルタネータ)	PULLEY, ALTERNATOR	1		
030	15881-9201-0	ナツト	NUT	1		
040	15881-6415-0	カラー	COLLAR	1		
050	66436-6404-0	ロータ	ROTOR	1		
060	15881-6480-0	ベアリング カバー	COVER, BEARING	1		
070	16652-6477-0	ボールベアリング	BEARING BALL	1		
090	16427-6402-2	フレーム (ドライブエンド)	FRAME, DRIVE END	1		
100	15881-6471-0	リテーナプレート	PLATE, RETAINER	1		
110	15881-9301-0	丸コネジ	SCREW, ROUND HEAD	4		
120	15881-6426-0	スルーボルト	BOLT, THROUGH	2		
130	16652-6478-2	ボールベアリング	BEARING BALL	1		
140	16241-6406-0	エンドフレーム	FRAME, END	1		
150	16231-6423-0	カバー (エンド)	COVER, END	1		
160	16231-6485-0	レクチファイア アツシ	ASSY RECTIFIER	1		
170	16241-6490-0	インシュレーション ブッシュ	BUSH INSULATION	1		
180	16652-6431-0	ブラシホルダ	HOLDER BRUSH	1		
190	15881-6409-0	ブラシ	BRUSH	2		
200	15881-6433-0	ブラシスプリング	SPRING, BRUSH	2		
210	15881-9302-0	丸コネジ	SCREW, ROUND HEAD	2		
220	15881-9303-0	丸コネジ	SCREW, ROUND HEAD	2		
230	15881-9304-0	丸コネジ	SCREW, ROUND HEAD	1		
240	15881-9104-0	ボルト	BOLT	3		
250	15881-9202-0	ナツト	NUT	2		
260	15881-9105-0	ボルト	BOLT	2		
270	14182-9203-0	ナツト	NUT	1		
280	15881-6460-4	レギュレータ アツシ	ASSY REGULATOR	1		

↔ 新旧部品兼用可: ≠ 新旧部品兼用不可: ← 新品は旧部品に兼用可: → 旧部品は新品に兼用可

554000 スタータ STARTER



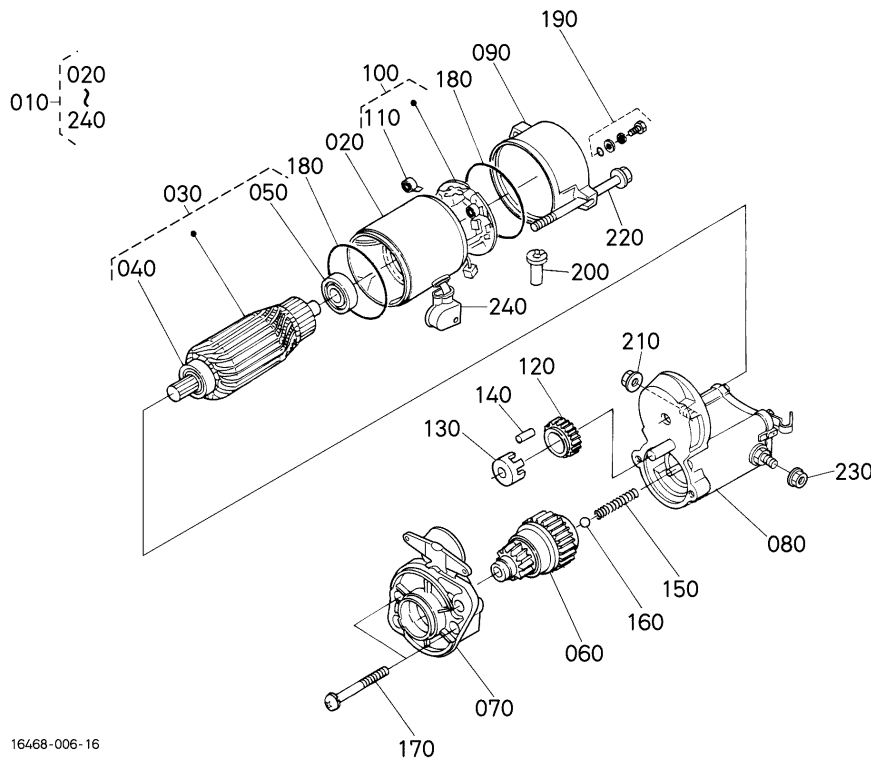
1J338-040-10

A:V2403-CR-TIE4B-BGHE1

図番 REF.No.	品番 PART No.	部品名称	PART NAME	数量	互換 I.C.	備考 REMARKS
				Q'TY/S.No. A		
010	17381-6301-2	スタータ アツシ	ASSY STARTER	1		12V 2.0kW
020	01517-51030	スタツド	BOLT,STUD	1		
030	01133-51030	ボルト	BOLT,SEMS	1		
040	02771-50100	フランジ ナツト	NUT,FLANGE	1		
050	02114-50080	ナツト	HEX.NUT	1		
060	04512-50080	ハネ サカネ	WASHER,SPRING LOCK	1		

↔ 新旧部品兼用可; ≠ 新旧部品兼用不可; ← 新品は旧部品に兼用可; → 旧部品は新品に兼用可

555000 スタータ分解 STARTER (COMPONENT PARTS)



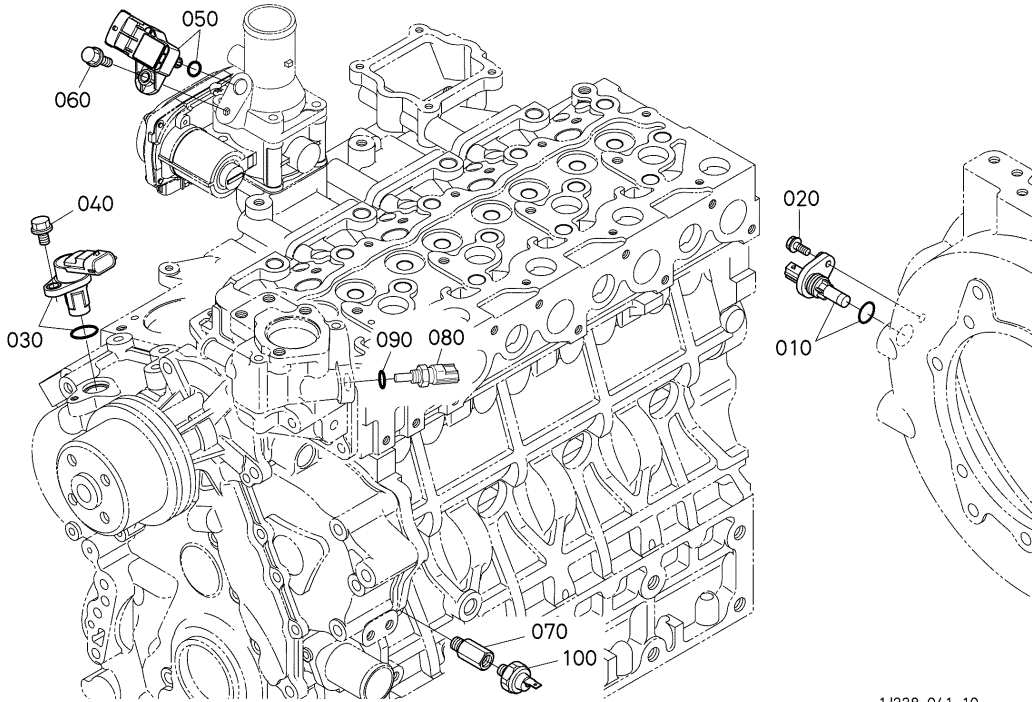
16468-006-16

A:V2403-CR-T1E4B-BGHE1

図番 REF.No.	品番 PART No.	部品名称	PART NAME	数量	互換 I.C.	備考 REMARKS
				Q'TY/S.No. A		
010	17381-6301-2	スタ-タ アツシ	ASSY STARTER	1		
020	11197-6308-0	ヨ-ク アツシ	ASSY YOKE	1		
030	11197-6307-0	ア-マチユア, アツシ	ASSY ARMATURE	1		
040	11460-6350-0	ベ-アリソク	BEARING	1		
050	11460-6353-0	ベ-アリソク	BEARING	1		
060	16484-6304-0	クラツチ(オ-バ ラソソク)	CLUTCH,OVER RUNNING	1		
070	16484-6303-0	フレ-ム(ド-ライブ エソド)	FRAME,DRIVE END	1		
080	16484-6302-0	スイツチ(マグ ネツツク)	ASSY SWITCH,MAGNETIC	1		
090	16484-6320-0	フレ-ム(エソド)	FRAME,END	1		
100	17381-6338-0	ホルダ- アツシ(ブ-ラシ)	ASSY HOLDER,BRUSH	1		
110	15401-6339-0	ブ-ラシ スプ-リソク	SPRING,BRUSH	4		
120	11460-6327-0	ギ-ヤ(2)	GEAR	1		
130	11460-6311-0	リテ-ナ	RETAINER	1		
140	19212-6310-0	ロ-ラ	ROLLER	5		
150	11460-6312-0	スプ-リソク	SPRING	1		
160	19212-9713-0	ボ-ル	BALL	1		
170	11460-9331-0	ボ-ルト	BOLT	2		
180	15511-9666-0	O リソク	O RING	2		
190	15511-6376-0	ボ-ルト アツシ	ASSY BOLT	2		
200	16285-6357-0	パイプ(ド-レソソ)	PIPE,DRAIN	1		
210	16285-9201-0	ナツト(ヘキサソソ)	NUT,HEXAGON	1		
220	11197-6332-0	ボ-ルト	BOLT	2		
230	13963-9201-0	ナツト ヘキサソソ	NUT,HEXAGON	1		
240	11173-6313-0	カバ- (ターミナル)	COVER,TERMINAL	1		

← 新旧部品兼用可; ≠ 新旧部品兼用不可; ← 新部品は旧部品に兼用可; → 旧部品は新部品に兼用可

556000 オイルスイッチ・センサ OIL SWITCH AND SENSOR



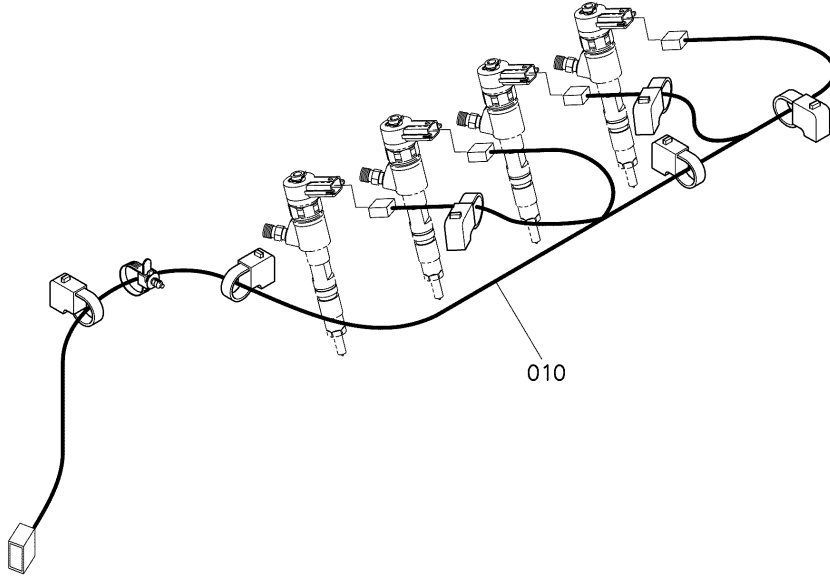
1J338-041-10

A:V2403-CR-T1E4B-BGHE1

図番 REF.No.	品番 PART No.	部品名称	PART NAME	数量	互換 I.C.	備 考 REMARKS
				Q'TY/S.No. A		
010	1J800-5966-0	センサ(クランクアングル)	SENSOR	1		
020	01754-50616	フランジボルト	BOLT,FLANGE	1		
030	1J801-5971-0	センサ(カムアングル)	SENSOR	1		
040	01754-50616	フランジボルト	BOLT,FLANGE	1		
050	1J803-5967-0	センサ(ブースト)	SENSOR,BOOST	1		
060	01754-50620	フランジボルト	BOLT,FLANGE	1		
070	1J455-3905-0	アダプタ(オイルスイッチ)	ADAPTER(SWITCH,OIL)	1		
080	5H601-4194-0	センサ(スイオン)	SENSOR,WATER TEMP.	1		
090	04817-00100	Oリング	O RING	1		
100	T1850-3901-0	スイッチ(オイル)	SWITCH,OIL	1		

↔ 新旧部品兼用可; ≠ 新旧部品兼用不可; ← 新部品は旧部品に兼用可; → 旧部品は新部品に兼用可

557500 インジェクタハーネス INJECTOR HARNESS

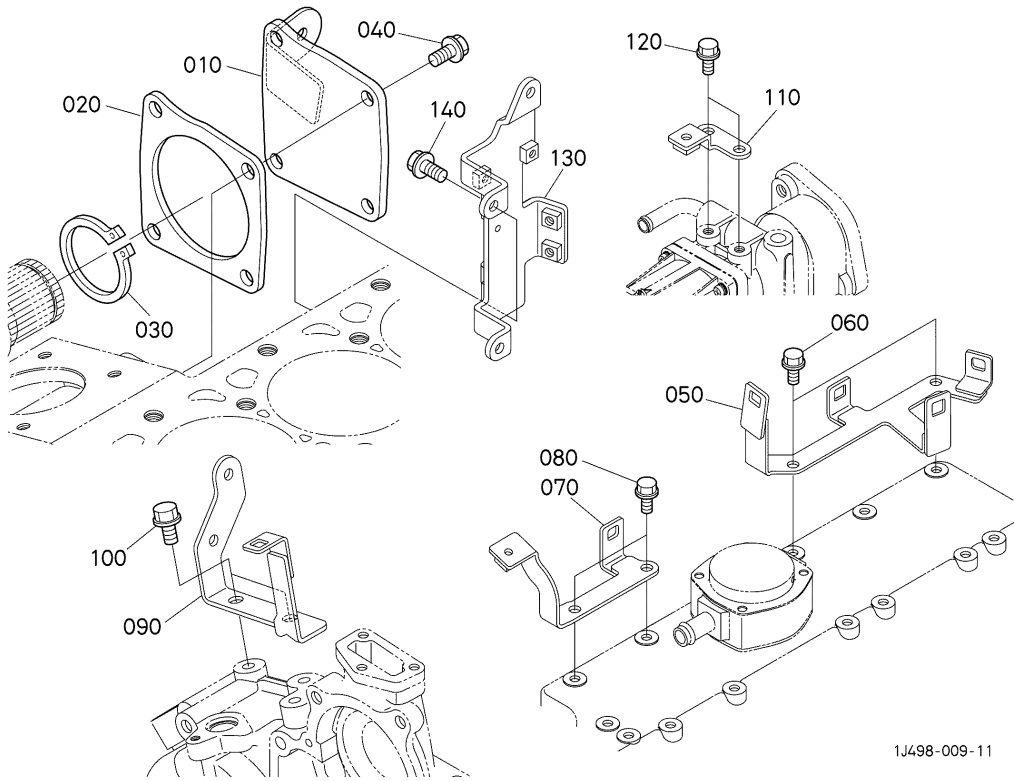


1J456-091-10

A:V2403-CR-TIE4B-BGHE1

図番 REF.No.	品番 PART No.	部品名称	PART NAME	数量	互換 I.C.	備 考 REMARKS
				Q'TY/S.No. A		
010	1J801-6507-4	ワイヤハーネス, アツシ (INJ)	HARNESS,WIRE,ASSY	1		

558500 ワイヤハーネスブラケット WIRE HARNESS BRACKET



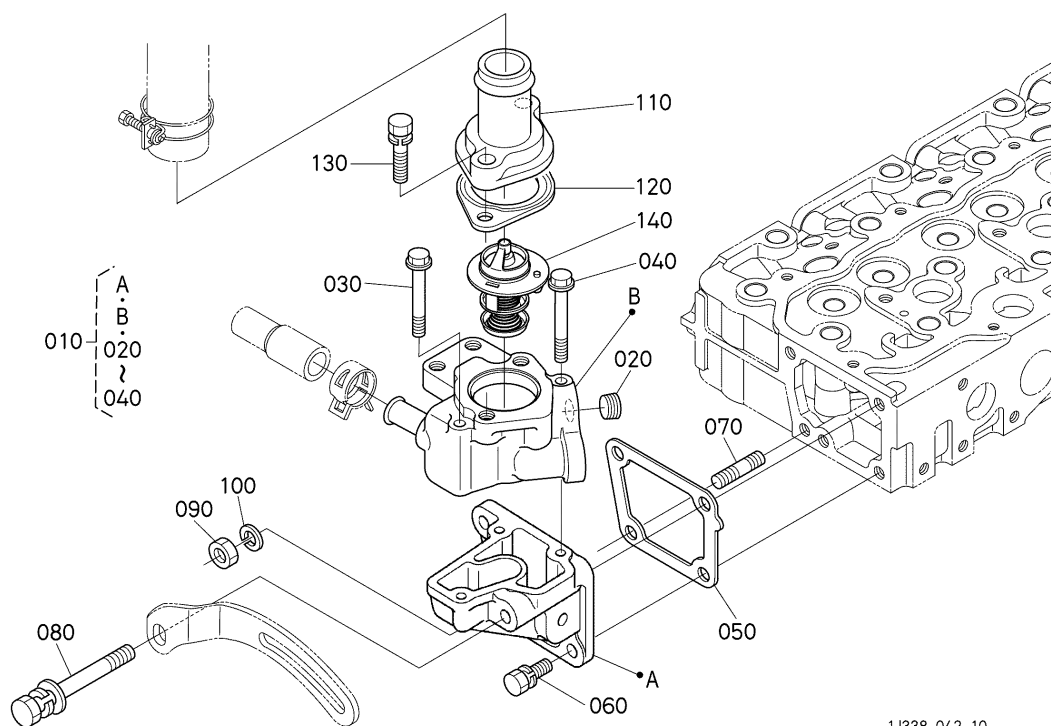
1J498-009-11

A: V2403-CR-TIE4B-BGHE1

図番 REF.No.	品番 PART No.	部品名称	PART NAME	数量	互換 I.C.	備考 REMARKS
				Q'TY/S.No. A		
010	1J801-1621-0	カバー(フェイカムジグ)	COVER(FUEL CAMSHAFT)	1		
020	1G492-1622-0	ガスケット	GASKET	1		
030	04612-00250	ジグサークリップ	CIR-CLIP,EXTERNAL	1		
040	01754-50816	フランジボルト	BOLT,FLANGE	4		
050	1J808-6511-2	ブラケット(WH, 1)	BRACKET(HARNESS)	1		
060	01755-50612	フランジボルト	BOLT,FLANGE	2		
070	1J808-6512-2	ブラケット(WH, 2)	BRACKET(WH,2)	1		
080	01755-50612	フランジボルト	BOLT,FLANGE	2		
090	1J808-6513-0	ブラケット(WH, 3)	BRACKET(WH,3)	1		
100	01754-50816	フランジボルト	BOLT,FLANGE	2		
110	1E421-6514-0	ブラケット(WH, 4)	BRACKET(WH,4)	1		
120	01755-50612	フランジボルト	BOLT,FLANGE	2		
130	1J801-6520-2	ブラケット(WH)	BRACKET(CONNECTOR)	1		
140	01754-50816	フランジボルト	BOLT,FLANGE	3		

← 新旧部品兼用可; ≠ 新旧部品兼用不可; ← 新部品は旧部品に兼用可; → 旧部品は新部品に兼用可

560000 ウォータフランジ・サーモスタット WATER FLANGE AND THERMOSTAT

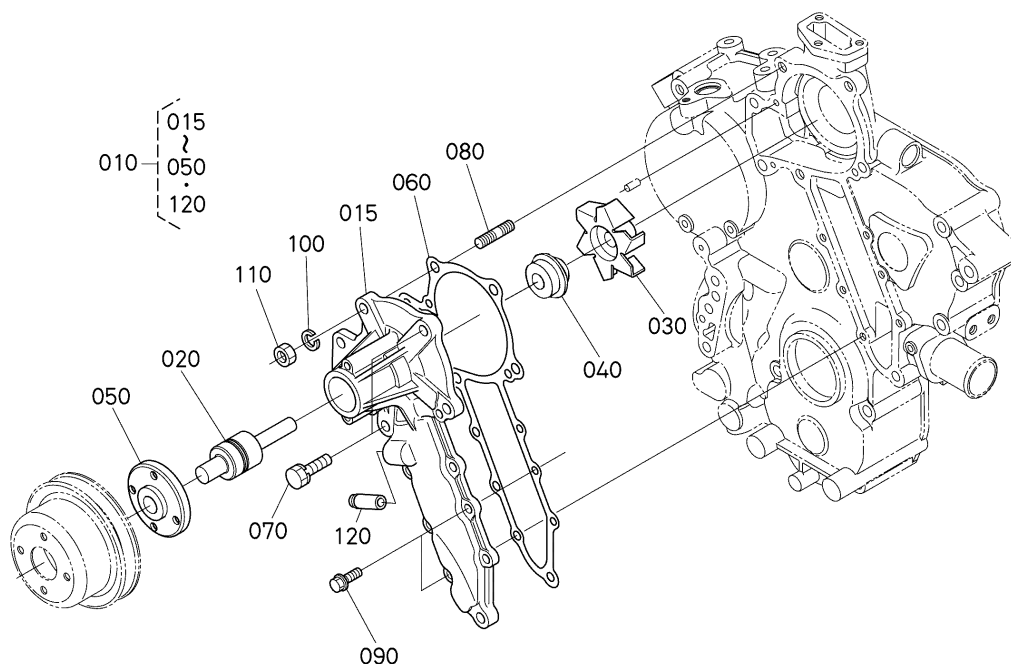


A: V2403-CR-TIE4B-BGHE1

図番 REF.No.	品番 PART No.	部品名称	PART NAME	数量 Q'TY/S.No.	互換 I.C.	備考 REMARKS
				A		
010	1J801-7270-0	ウォータフランジ, コンブ	FLANGE, WATER, COMP	1		
020	1A021-9602-0	プラグ	PLUG	1		
030	01754-50660	フランジボルト	BOLT, FLANGE	2		
040	01754-50665	フランジボルト	BOLT, FLANGE	1		
050	1A021-7292-0	ガスケット(ウォータフランジ)	GASKET (FLANGE, WATER)	1		
060	01123-50820	ボルト	BOLT, SEMS	2		
070	15221-9153-0	スタッド	BOLT, STUD	1		
080	1A021-9102-0	ボルト	BOLT	1		
090	02156-50080	ナット	HEX, NUT	1		
100	04512-50080	ワッシャー、スプリングロック	WASHER, SPRING LOCK	1		
110	15321-7326-0	サーモスタットカバー	COVER (THERMOSTAT)	1		
120	16221-7327-0	ガスケット(サーモスタット, NA)	GASKET, THERMOSTAT	1		
130	01123-50835	ボルト	BOLT, SEMS	2		
140	1J801-7301-2	サーモスタット, アツシ	THERMOSTAT, ASSY	1		

↔ 新旧部品兼用可; ≠ 新旧部品兼用不可; ← 新部品は旧部品に兼用可; → 旧部品は新部品に兼用可

561000 ウォータポンプ WATER PUMP



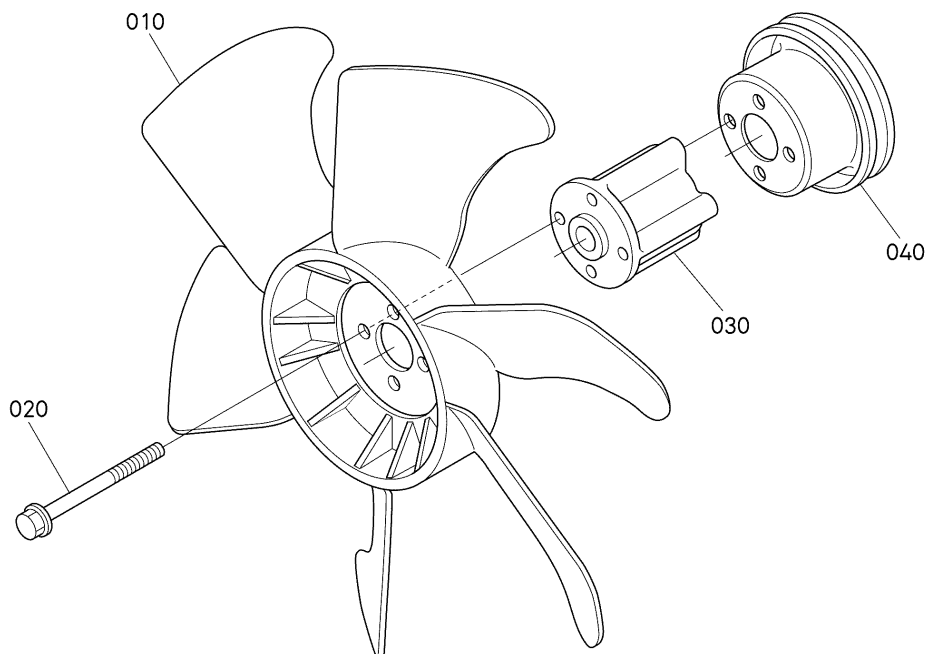
1J333-137-10

A:V2403-CR-T1E4B-BGHE1

図番 REF.No.	品番 PART No.	部品名称	PART NAME	数量	互換 I.C.	備考 REMARKS
				Q'TY/S.No. A		
010	1G489-7303-5	ウォータポンプ、アツシ	ASSY PUMP,WATER	1		
015	1G730-7341-2	ボデー(ウォータポンプ)	BODY,WATER PUMP	1		
020	16661-7355-0	ベアリング	BEARING	1		
030	1A021-7351-0	インペラ(ウォータポンプ)	IMPELLER	1		
040	1G610-7305-3	メカニカルシール、アツシ	ASSY SEAL,MECHANICAL	1		
050	1A021-7352-0	フランジ(ウォータポンプシャフト)	FLANGE(WATERPUMP SHAFT)	1		
060	1A051-7343-0	ガスケット(ウォータポンプ)	GASKET,WATER PUMP	1		
070	01123-50828	ボルト	BOLT,SEMS	2		
080	01518-50822	スタッド	BOLT,STUD	1		
090	01754-50616	フランジボルト	BOLT,FLANGE	6		
100	04512-50080	ワッシャー、スプリングロック	WASHER,SPRING LOCK	1		
110	02156-50080	ナット	HEX.NUT	1		
120	16241-7337-0	パイプ(ウォータリターン)	PIPE,WATER RETURN	1		

← 新旧部品兼用可； ≠ 新旧部品兼用不可； ← 新品は旧部品に兼用可； → 旧部品は新品に兼用可

567500 冷却ファン COOLER FAN

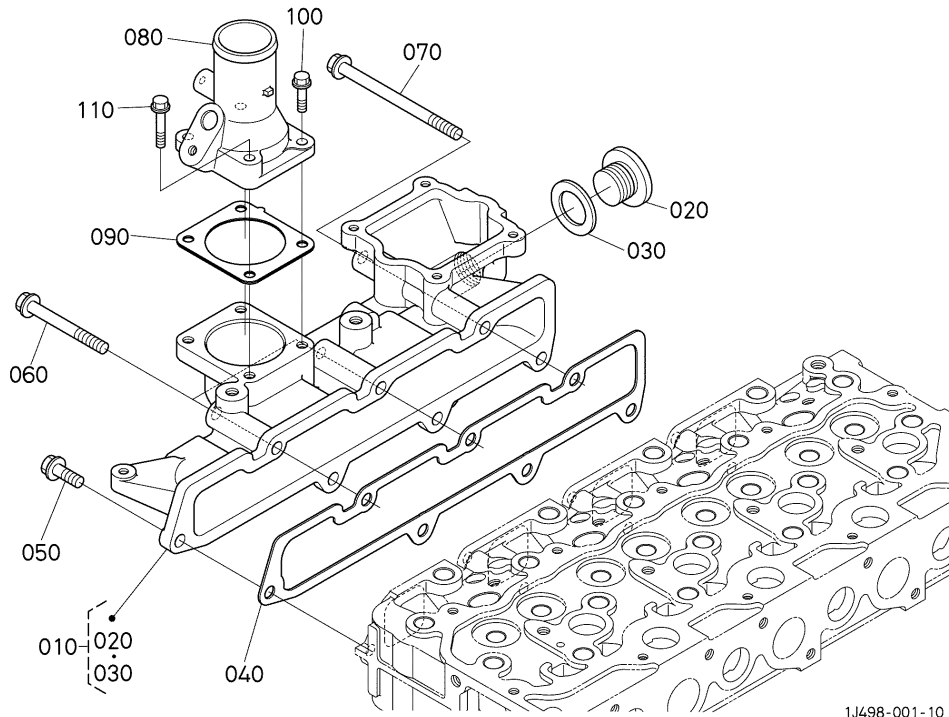


1J338-047-10

A:V2403-CR-TIE4B-BGHE1

図番 REF.No.	品番 PART No.	部品名称	PART NAME	数量	互換 I.C.	備考 REMARKS
				Q'TY/S.No.		
010	16665-7411-0	ファン(430, P)	FAN	1		
020	01754-50670	フランジボルト	BOLT, FLANGE	4		
030	1G398-7415-0	ファンカラー	COLLAR, FAN	1		
040	17365-7425-2	ファンプーリー	PULLEY, FAN	1		

571000 吸気マニホールド INLET MANIFOLD



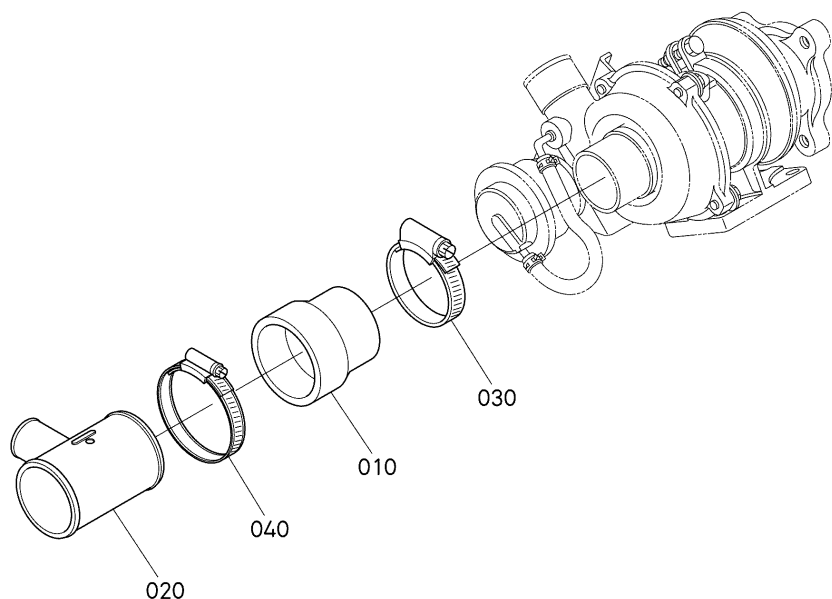
1J498-001-10

A:V2403-CR-T1E4B-BGHE1

図番 REF.No.	品番 PART No.	部品名称	PART NAME	数量	互換 I.C.	備考 REMARKS
				Q'TY/S.No. A		
010	1J803-1177-3	マニホールド, アツシ (インレット)	ASSY MANIFOLD,INLET	1		
020	1J803-9601-0	プラグ (ロツカケアツツキ)	PLUG	1		
030	04724-00270	パッキン	GASKET	1		
040	1J800-1182-0	ガスケット (インレットマニホールド)	GASKET,IN-MANIFOLD	1		
050	01754-50820	フランジ ボルト	BOLT,FLANGE	4		
060	01754-50865	フランジ ボルト	BOLT,FLANGE	2		
070	01754-50804	フランジ ボルト	BOLT,FLANGE	1		
080	1J803-0566-0	フランジ (インレット)	FLANGE,INLET	1		
090	1J800-0570-0	ガスケット (インレットフランジ)	GASKET(INLET FLANGE)	1		
100	01754-50620	フランジ ボルト	BOLT,FLANGE	3		
110	01754-50630	フランジ ボルト	BOLT,FLANGE	1		

↔ 新旧部品兼用可; ≠ 新旧部品兼用不可; ← 新部品は旧部品に兼用可; → 旧部品は新部品に兼用可

571200 吸気パイプ INLET PIPE

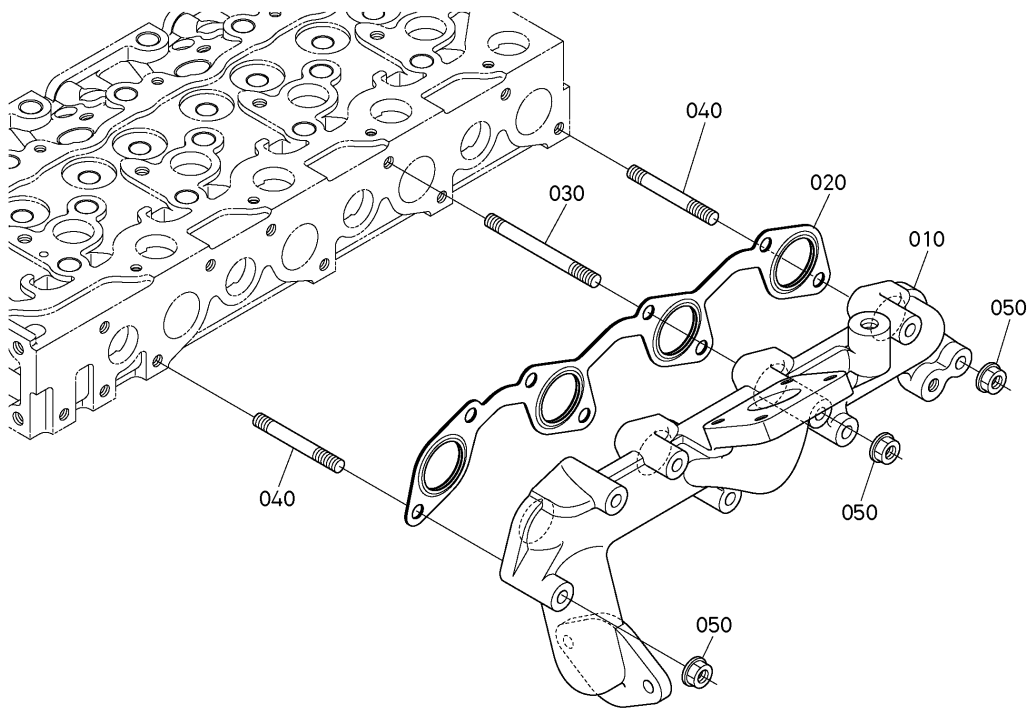


1J338-009-10

A: V2403-CR-T1E4B-BGHE1

図番 REF.No.	品番 PART No.	部品名称	PART NAME	数量	互換 I.C.	備考 REMARKS
				Q'TY/S.No. A		
010	1J802-1162-4	チューブ (インレット, ターボ)	TUBE(INLET TURBO)	1		
020	1G776-0565-0	パイプ (ブレザ)	PIPE(BREATHER)	1		
030	51601-2224-0	クランプ	CLAMP	1		
040	RC401-6319-0	ホース クランプ (50-65)	CLAMP,HOSE	1		

572000 排気マニホールド EXHAUST MANIFOLD



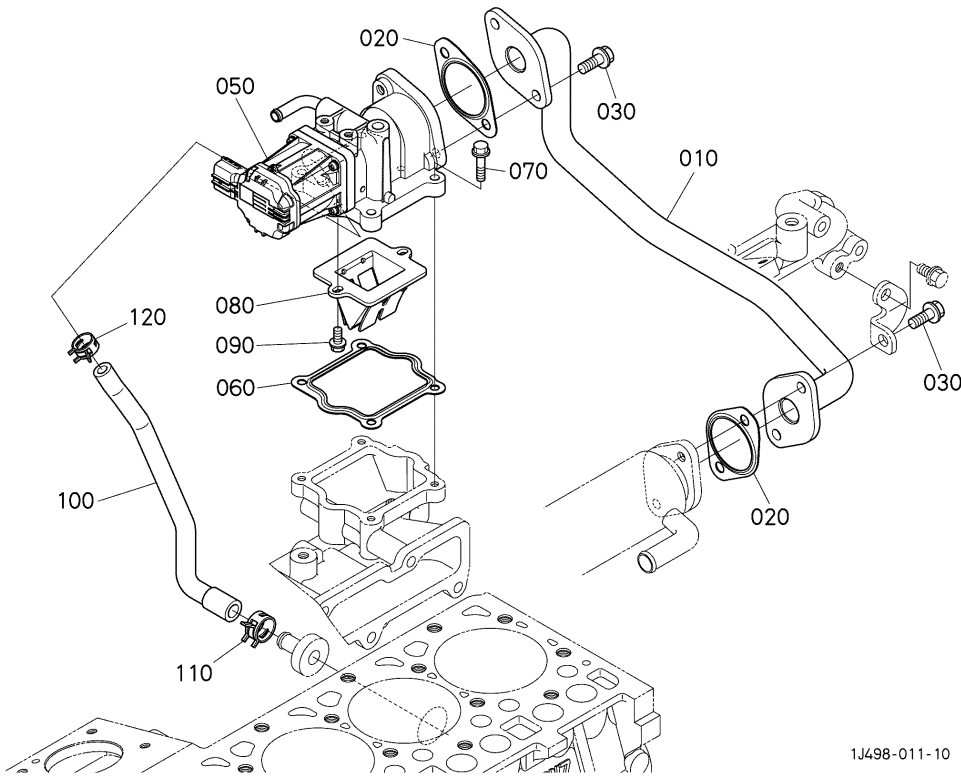
1J802-016-10

A:V2403-CR-TIE4B-BGHE1

図番 REF.No.	品番 PART No.	部品名称	PART NAME	数量	互換 I.C.	備考 REMARKS
				Q'TY/S.No. A		
010	1J811-1231-3	マニホールド (エキゾースト)	MANIFOLD(EXHAUST)	1		
020	1J803-1235-0	ガスケット (EXマニホールド)	GASKET,EX-MANIFOLD	1		
030	1J802-9150-0	スタッド (M8X75)	STUD	1		
040	1J801-9149-0	スタッド (M8X55)	STUD(M8X55)	7		
050	1J542-9250-0	フランジナット (M8, HLA)	NUT,FLANGE	8		

↔ 新旧部品兼用可; ≠ 新旧部品兼用不可; ← 新部品は旧部品に兼用可; → 旧部品は新部品に兼用可

572200 EGRバルブ EGR VALVE

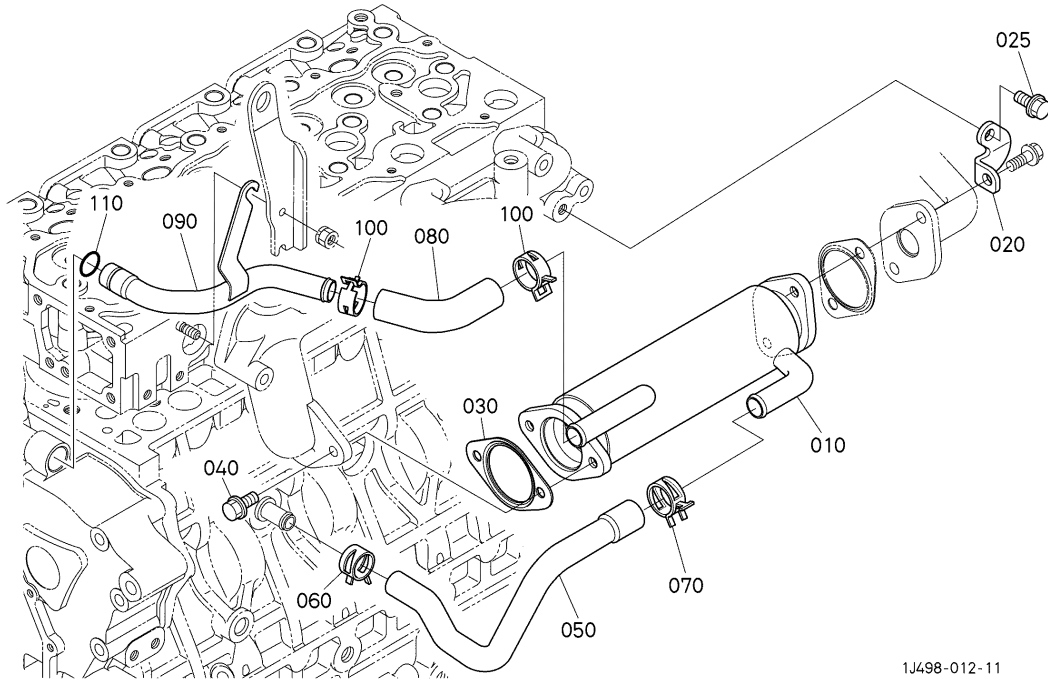


1J498-011-10

A:V2403-CR-T1E4B-BGHE1

図番 REF.No.	品番 PART No.	部品名称	PART NAME	数量	互換 I.C.	備考 REMARKS
				Q'TY/S.No. A		
010	1J808-1732-0	パイプ, コンパ (EGR, 1)	PIPE,COMP	1		
020	1J803-1743-0	ガスケット (EGRクーラ)	GASKET,EGR COOLER	2		
030	01754-50820	フランジ ボルト	BOLT,FLANGE	4		
050	1J808-6270-3	バルブ, アツシ (EGR)	VALVE,ASSY(EGR)	1		
060	1J803-1741-0	ガスケット (EGRバルブ)	GASKET,EGR VALVE	1		
070	01754-50625	フランジ ボルト	BOLT,FLANGE	4		
080	1J574-1371-0	バルブ (リード)	VALVE,LEAD	1		
090	01754-50612	フランジ ボルト	BOLT,FLANGE	2		
100	1A332-7181-0	ホース (EGR-V, 1)	HOSE	1		
110	09318-88180	ホースクランプ (ハ ネジキ)	BAND,HOSE	1		
120	09318-88130	ホースクランプ (ハ ネジキ)	CLAMP,HOSE	1		

572300 EGRクーラ EGR COOLER

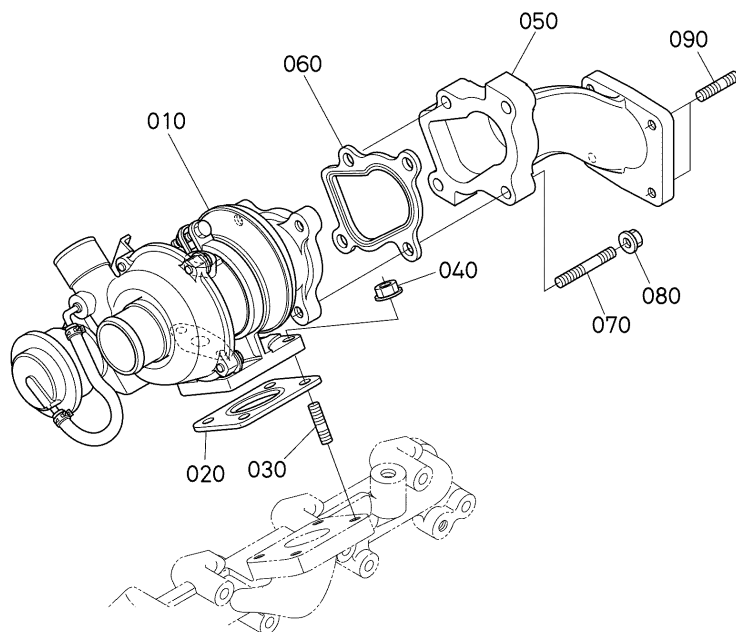


A:V2403-CR-T1E4B-BGHE1

図番 REF.No.	品番 PART No.	部品名称	PART NAME	数量	互換 I.C.	備考 REMARKS
				Q'TY/S.No. A		
010	1J808-7141-0	クーラ, コンプ° (EGR)	COOLER,COMP(EGR)	1		
020	1J808-7143-0	ステー (EGRクーラ)	STAY(EGR COOLER)	1		
025	01754-50816	フランジ ボルト	BOLT,FLANGE	1		
030	1J803-1743-0	ガスケット (EGRクーラ)	GASKET,EGR COOLER	1		
040	01754-50820	フランジ ボルト	BOLT,FLANGE	2		
050	1J808-7146-0	ホース (EGR-C, 1)	HOSE(EGR-C,1)	1		
060	09318-88180	ホースクランプ (パ° ネジ)	BAND,HOSE	1		
070	09318-88200	ホースクランプ (パ° ネジ)	CLAMP,HOSE	1		
080	1J808-7147-0	ホース (EGR-C, 2)	HOSE(EGR-C,2)	1		
090	1J803-7148-0	パイプ° (EGR-C, 2)	PIPE(EGR-C,2)	1		
100	1A021-1172-0	ホースクランプ°	CLAMP,HOSE	2		
110	04816-05150	O リング°	O RING	1		

↔ 新旧部品兼用可; ≠ 新旧部品兼用不可; ← 新部品は旧部品に兼用可; → 旧部品は新部品に兼用可

572600 ターボチャージャ TURBO CHARGER



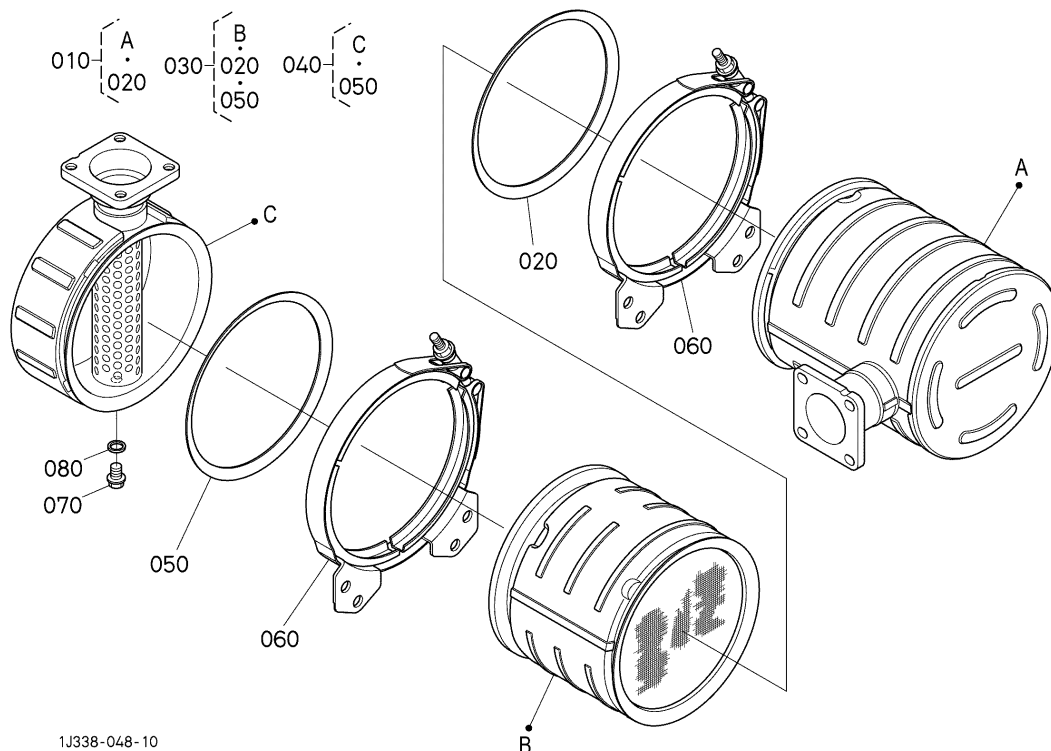
1J338-044-10

A:V2403-CR-T1E4B-BGHE1

図番 REF.No.	品番 PART No.	部品名称	PART NAME	数量	互換 I.C.	備考 REMARKS
				Q'TY/S.No. A		
010	1E530-1701-0	ターボチャージャ, アツツ	TURBOCHARGER, ASSY	1		
020	16483-1710-0	ガスケット (1, NA)	GASKET	1		
030	1J530-9150-0	スタット	BOLT, STUD	4		
040	1J542-9250-0	フランジ ナット (M8, HLA)	NUT, FLANGE	4		
050	1E515-1232-0	フランジ (マフ)	FLANGE (MUFFLER)	1		
060	1J700-1711-0	ガスケット (マフフランジ)	GASKET, MUFFLER FLAN.	1		
070	1A333-9149-0	スタット (M8X35)	STUD (M8X35)	4		
080	1J542-9250-0	フランジ ナット (M8, HLA)	NUT, FLANGE	4		
090	1J530-9150-0	スタット	BOLT, STUD	4		

↔ 新旧部品兼用可; ≠ 新旧部品兼用不可; ← 新品は旧部品に兼用可; → 旧部品は新品に兼用可

573500 ディーゼルオキシデーションキャタリストマフラ DIESEL OXIDATION CATALYST MUFFLER



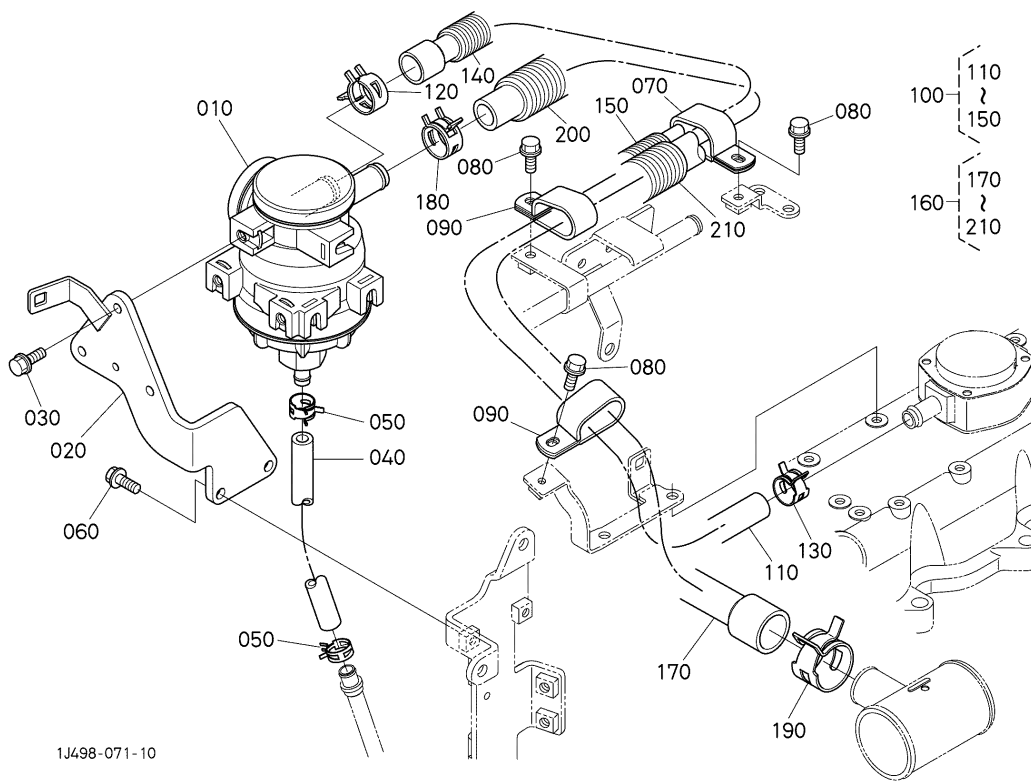
1J338-048-10

A: V2403-CR-TIE4B-BGHE1

図番 REF.No.	品番 PART No.	部品名称	PART NAME	数量	互換 I.C.	備考 REMARKS
				Q'TY/S.No. A		
010	1J808-1894-2	シヨクハイ, キット (DOC, 1)	CATALYST,KIT(DOC, 1)	1		
020	1J801-1841-2	ガスケット (DPF)	GASKET(DPF)	1		
030	1J808-1859-0	シヨクハイ, キット (DOC, 2)	CATALYST,KIT(DOC, 2)	1		
040	1J817-1895-0	ボデー, キット (アウトレット, DOC)	BODY,KIT	1		
050	1J801-1841-2	ガスケット (DPF)	GASKET(DPF)	1		
060	1J813-1880-0	ブラケット (Vバンド, DPF)	BRACKET(V BAND,DPF)	2		
070	01754-50612	フランジ ボルト	BOLT,FLANGE	1		
080	15601-9665-0	パッキン	PACKING	1		

↔ 新旧部品兼用可; ≠ 新旧部品兼用不可; ← 新部品は旧部品に兼用可; → 旧部品は新部品に兼用可

576501 オイルセパレータ OIL SEPARATOR



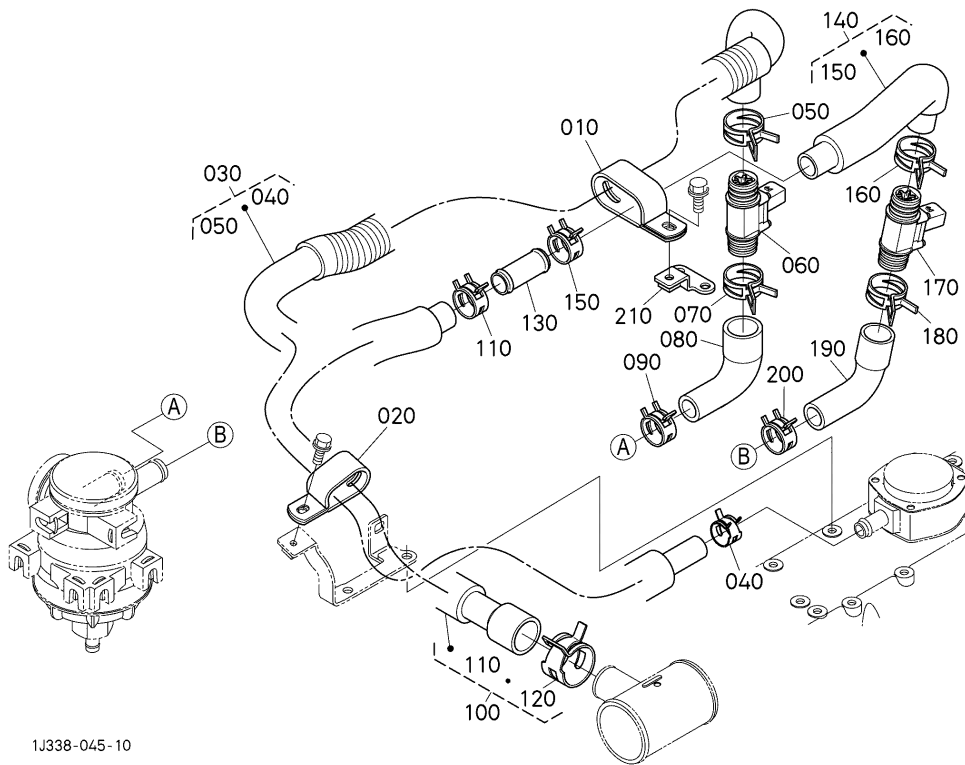
1J498-071-10

A: V2403-CR-T1E4B-BGHE1

図番 REF.No.	品番 PART No.	部品名称	PART NAME	数量	互換 I.C.	備考 REMARKS
				Q'TY/S.No. A		
010	1J801-0503-0	セパレータ,アツシ	SEPARATOR,ASSY	1		
020	1J808-0582-0	ブラケット(セパレータ)	BRACKET(SEPARATOR)	1		
030	1J770-9102-0	フランジボルト	BOLT,FLANGE	3		
040	1J801-0583-2	チューブ(オイルリターン)	TUBE(OIL RETURN)	1		
050	09318-88130	ホースクランプ(パネジ)	CLAMP,HOSE	2		
060	01754-50616	フランジボルト	BOLT,FLANGE	2		
070	1J802-7159-0	ホースクランプ	CLAMP,HOSE	1		
080	01755-50612	フランジボルト	BOLT,FLANGE	3		
090	1J813-7159-0	ホースクランプ	CLAMP,HOSE	2		
100	1J808-0505-2	チューブ,アツシ(フレザ, 1)	TUBE,ASSY(BREATHER,1)	1		
110	1J808-0585-0	チューブ(フレザ, 1)	TUBE(BREATHER,1)	1		
120	09318-88200	ホースクランプ(パネジ)	CLAMP,HOSE	1		
130	09318-88155	ホースクランプ(パネジ)	CLAMP, HOSE	1		
140	1J751-4221-0	チューブ(コルゲート)	TUBE,PIPE	1		
150	1J808-4222-0	チューブ(コルゲート)	TUBE(CORRUGATE)	1		
160	1J808-0506-2	チューブ,アツシ(フレザ, 2)	TUBE,ASSY(BREATHER,2)	1		
170	1J808-0586-0	チューブ(フレザ, 2)	TUBE(BREATHER,2)	1		
180	09318-88200	ホースクランプ(パネジ)	CLAMP,HOSE	1		
190	09318-88260	ホースクランプ(パネジ)	CLAMP,HOSE	1		
200	1J808-4277-0	チューブ(コルゲート)	TUBE(CORRUGATE)	1		
210	1J808-4278-0	チューブ(コルゲート)	TUBE(CORRUGATE)	1		

↔ 新旧部品兼用可; ≠ 新旧部品兼用不可; ← 新品は旧部品に兼用可; → 旧部品は新品に兼用可

576502 オイルセパレータ[オプション] OIL SEPARATOR[OPTION]



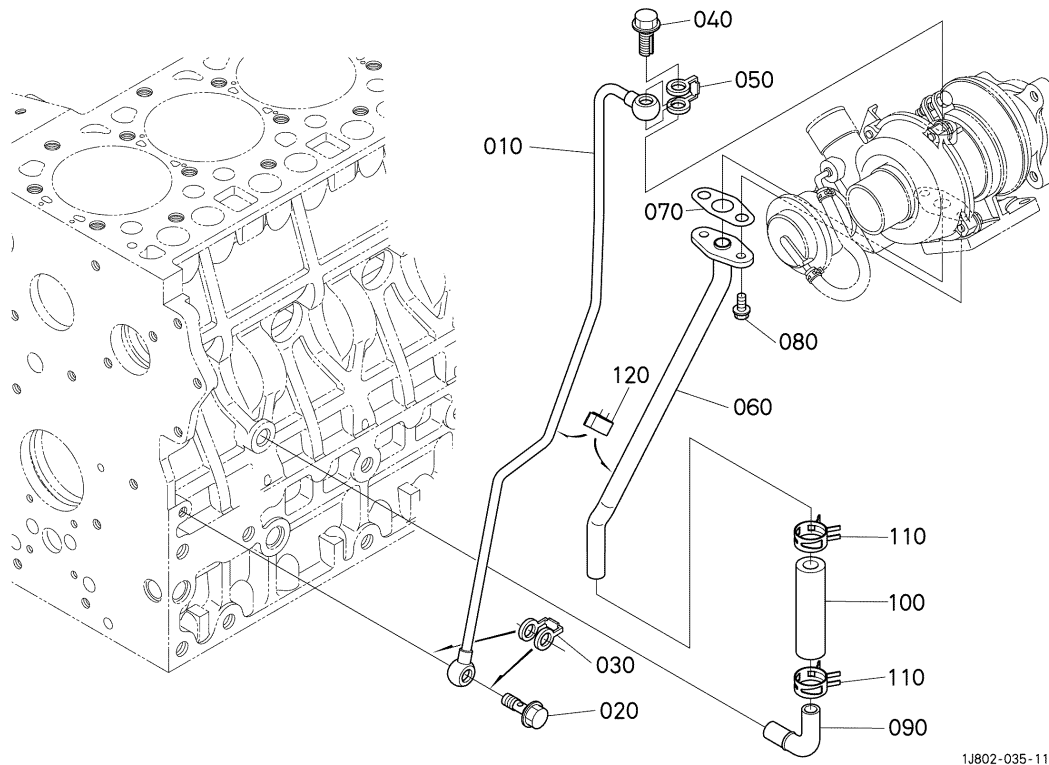
1J338-045-10

A:V2403-CR-T1E4B-BGHE1

図番 REF.No.	品番 PART No.	部品名称	PART NAME	数量	互換 I.C.	備考 REMARKS
				Q'TY/S.No. A		
010	1A458-7159-0	ホースクランプ	CLAMP,HOSE	1		
020	1A459-7159-0	ホースクランプ	CLAMP,HOSE	1		
030	1E567-0505-0	チューブ、アツシ(ブレス、1-1)	TUBE,ASSY(BREATHER)	1		
040	09318-88185	ホースクランプ(ハネ付き)	CLAMP,HOSE	1		
050	1E475-0558-0	ホースクランプ(ハネ付き)	CLAMP,HOSE	1		
060	1E475-0575-0	ヒータ(ブローハイクラス)	HEATER	1		
070	1E475-0558-0	ホースクランプ(ハネ付き)	CLAMP,HOSE	1		
080	1E567-0549-0	チューブ(ブレス、1-2)	TUBE(BREATHER,1-2)	1		
090	09318-88200	ホースクランプ(ハネ付き)	CLAMP,HOSE	1		
100	1E545-0506-0	チューブ、アツシ(ブレス、2-1)	TUBE,ASSY(BREATHER,2-1)	1		
110	09318-88260	ホースクランプ(ハネ付き)	CLAMP,HOSE	1		
120	09318-88200	ホースクランプ(ハネ付き)	CLAMP,HOSE	1		
130	1A458-0587-0	クワツギテ	JOINT,PIPE	1		
140	1E545-0546-0	チューブ、アツシ(ブレス、2-2)	TUBE,ASSY(BREATHER,2-2)	1		
150	09318-88200	ホースクランプ(ハネ付き)	CLAMP,HOSE	1		
160	1E475-0558-0	ホースクランプ(ハネ付き)	CLAMP,HOSE	1		
170	1E475-0575-0	ヒータ(ブローハイクラス)	HEATER	1		
180	1E475-0558-0	ホースクランプ(ハネ付き)	CLAMP,HOSE	1		
190	1E545-0551-0	チューブ(ブレス、2-3)	TUBE(BREATHER,2-3)	1		
200	09318-88200	ホースクランプ(ハネ付き)	CLAMP,HOSE	1		
210	1E567-6514-0	ブラケット(WH,4)	BRACKET(WH,4)	1		

↔ 新旧部品兼用可: ≠ 新旧部品兼用不可: ← 新品は旧部に兼用可: → 旧品は新品に兼用可

580000 オイルパイプ (ターボチャージャ) OIL PIPE (TURBO CHARGER)



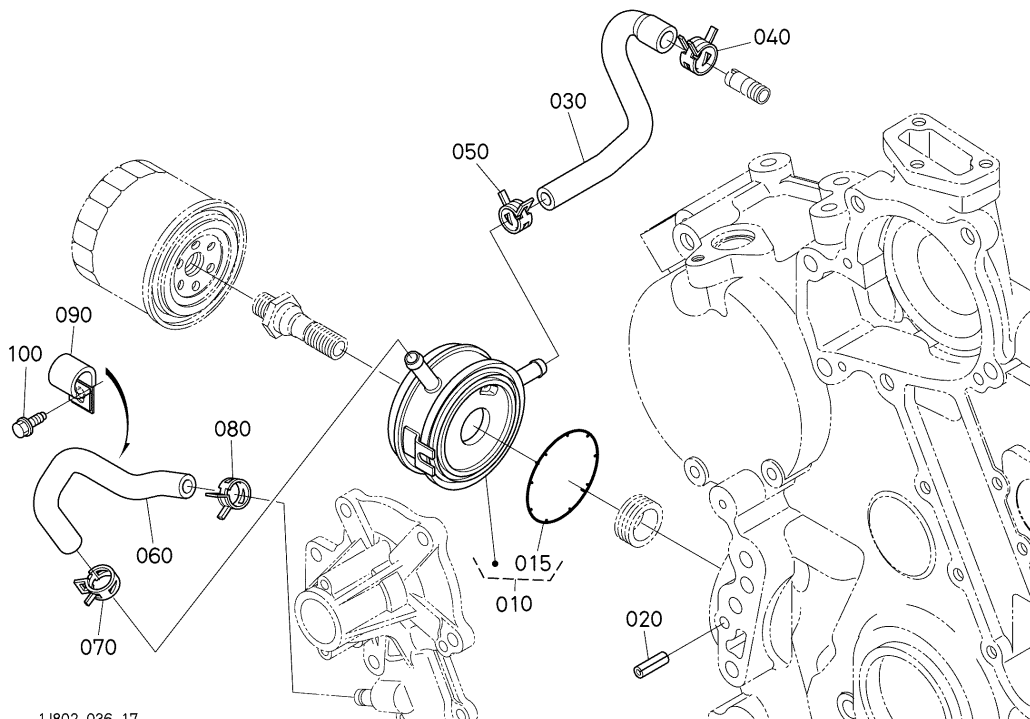
1J802-035-11

A:V2403-CR-T1E4B-BGHE1

図番 REF.No.	品番 PART No.	部品名称	PART NAME	数量	互換 I.C.	備考 REMARKS
				Q'TY/S.No. A		
010	1J802-3304-0	パイプ, コンパ (オイル, 1)	PIPE,COMP	1		
020	1J860-9579-0	ツギテボルト	BOLT,CONNECTING	1		
030	1G557-9665-0	ガスケット	GASKET	1		
040	1G924-9580-2	ボルト (アイコンツギテ)	BOLT,CONNECTING	1		
050	1G777-9665-0	ガスケット	GASKET	1		
060	1J802-3305-0	パイプ, コンパ (オイル, 2)	PIPE,COMP(OIL,2)	1		
070	1C040-3367-0	ガスケット (オイルパイプ, TC)	GASKET,OIL PIPE TC	1		
080	01754-50612	フランジボルト	BOLT,FLANGE	2		
090	1A024-3323-0	パイプ (オイル, 3)	PIPE(OIL,3)	1		
100	1G928-3324-0	チューブ (オイル, 4)	TUBE,OIL	1		
110	09318-88200	ホスクランプ (パイプ)	CLAMP,HOSE	2		
120	1J860-3352-0	クランプ (パイプ)	CLAMP(PIPE)	1		

↔ 新旧部品兼用可; ≠ 新旧部品兼用不可; ← 新品は旧部品に兼用可; → 旧部品は新品に兼用可

582000 オイルクーラ OIL COOLER

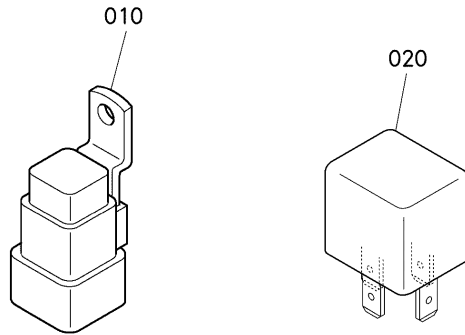


1J802-036-17

A:V2403-CR-TIE4B-BGHE1

図番 REF.No.	品番 PART No.	部品名称	PART NAME	数量	互換 I.C.	備考 REMARKS
				Q'TY/S.No. A		
010	1G896-3701-2	オイルクーラ、アツ	COOLER,OIL,ASSY	1		
015	1G896-3707-2	パツキン	PACKING	1		
020	05411-00620	スプリング ピン	ROLLER PIN	1		
030	1A024-3715-2	ホース(オイルクーラ, 1)	HOSE,OIL COOLER	1		
040	09318-88180	ホースクランプ (パネッキ)	BAND,HOSE	1		
050	16241-7336-0	パイプバンド	BAND,PIPE	1		
060	1J801-3716-0	ホース(オイルクーラ, 2)	HOSE(OIL COOLER)	1		
070	16241-7336-0	パイプバンド	BAND,PIPE	1		
080	16241-7336-0	パイプバンド	BAND,PIPE	1		
090	1J801-3739-0	クランプ (オイルクーラホース, 2)	CLAMP	1		
100	01755-50612	フランジボルト	BOLT,FLANGE	1		

586000 リレー RELAY



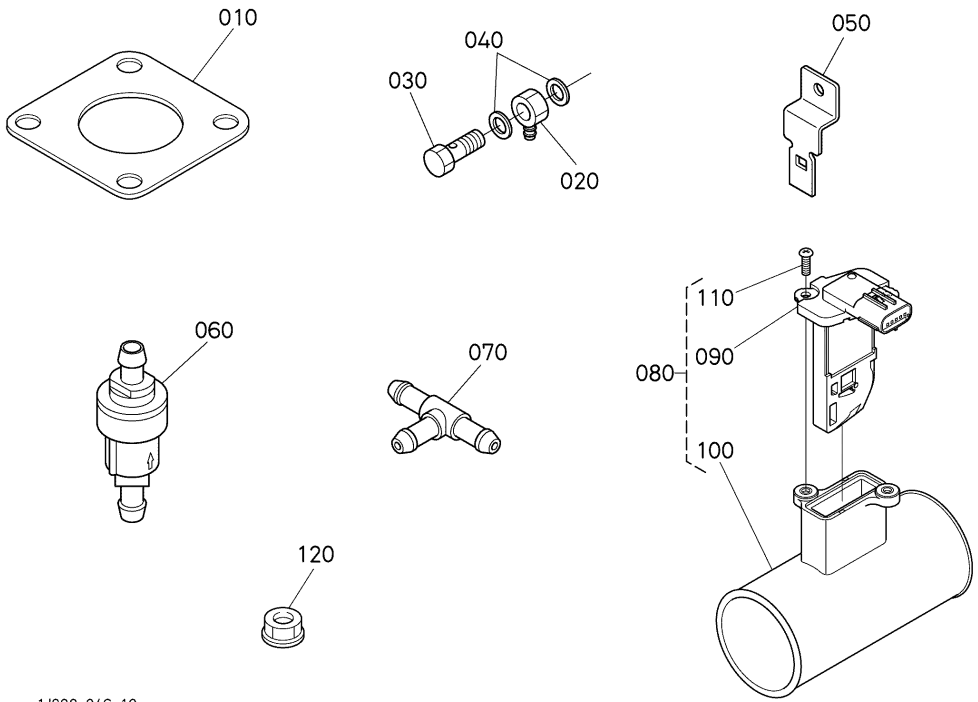
IJ331-007-10

A: V2403-CR-T1E4B-BGHE1

図番 REF.No.	品番 PART No.	部品名称	PART NAME	数量 Q'TY/S.No.	互換 I.C.	備考 REMARKS
				A		
010	RP421-5373-0	リレー, アツン(ケ'ロ-)	ASSY RELAY	1		
020	1J302-6023-0	リレー(スタータ)	RELAY	2		

← 新旧部品兼用可; ≠ 新旧部品兼用不可; ← 新部品は旧部品に兼用可; → 旧部品は新部品に兼用可

588000 付属品・サービス部品 ACCESSORIES AND SERVICE PARTS



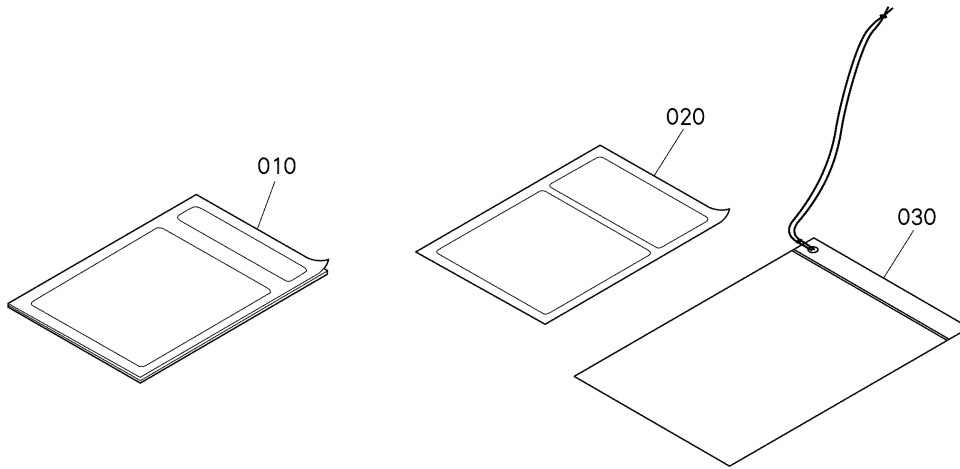
1J338-046-10

A: V2403-CR-T1E4B-BGHE1

図番 REF.No.	品番 PART No.	部品名称	PART NAME	数量 Q'TY/S.No.	互換 I.C.	備考 REMARKS
				A		
010	T0070-1642-0	ガスケット(マフラ)	GASKET,MUFFLER	2		
020	15401-9569-3	アイカンツギ	JOINT,EYE	4		
030	16541-9579-0	ツギテボルト	BOLT,CONNECTING	4		
040	17105-3368-0	パッキン	GASKET	8		
050	1J302-6530-0	ブラケット(リレー)	BRACKET(RELAY)	2		
060	1C010-4246-0	バルブ(フューエルチェック)	VALVE,FUEL CHECK	1		
070	3N600-4217-0	コネクタ(ホース)	JOINT,T TYPE	1		
080	1J801-1069-0	センサ,アツシ(エアフロ)	SENSOR,ASSY	1		
090	1J520-1070-0	センサ(エアフロ)	SENSOR(AIR FLOW)	1		
100	1J801-1071-0	パイプ(エアフロ)	PIPE(AIR FLOW)	1		
110	03054-50412	ナベネジ	SCREW,PAN HEAD(PHILLIPS)	2		
120	1J542-9250-0	フランジナット(M8,HLA)	NUT,FLANGE	4		

↔ 新旧部品兼用可; ≠ 新旧部品兼用不可; ← 新部品は旧部品に兼用可; → 旧部品は新部品に兼用可

589000 取扱説明書 OPERATOR'S MANUAL



1J498-056-11

A: V2403-CR-T1E4B-BGHE1

図番 REF.No.	品番 PART No.	部品名称	PART NAME	数量 Q'TY/S.No.	互換 I.C.	備考 REMARKS
				A		
010	1J778-8915-7	トリアツカイセツメイシヨ	MANUAL,OP	1		
020	1J019-8981-0	セツメイシヨ (ワランテイ, 2019)	MANUAL,INST	1		
030	1J500-0818-0	ビニールブクロ	BAG,PLASTIC	1		

↔ 新旧部品兼用可; ≠ 新旧部品兼用不可; ← 新部品は旧部品に兼用可; → 旧部品は新部品に兼用可

品番索引 NUMERICAL INDEX

品番 PART No.	頁 PAGE	図番 REF.No.	品番 PART No.	頁 PAGE	図番 REF.No.	品番 PART No.	頁 PAGE	図番 REF.No.	品番 PART No.	頁 PAGE	図番 REF.No.
1J808-0506-2	44	160									
1J808-0582-0	44	020									
1J808-0585-0	44	110									
1J808-0586-0	44	170									
1J808-1732-0	40	010									
1J808-1859-0	43	030									
1J808-1894-2	43	010									
1J808-2111-0	12	010									
1J808-2190-0	12	010									
1J808-4222-0	44	150									
1J808-4277-0	44	200									
1J808-4278-0	44	210									
1J808-5305-2	21	030									
1J808-6270-3	40	050									
1J808-6506-2	31	010									
1J808-6511-2	32	050									
1J808-6512-2	32	070									
1J808-6513-0	32	090									
1J808-7141-0	41	010									
1J808-7143-0	41	020									
1J808-7146-0	41	050									
1J808-7147-0	41	080									
1J808-7330-0	34	010									
1J808-7331-0	34	020									
1J810-2302-0	12	090									
1J811-1231-3	39	010									
1J812-1361-0	5	080									
1J812-1362-0	5	070									
1J813-1880-0	43	060									
1J813-4207-2	18	140									
1J813-7159-0	44	090									
1J817-1895-0	43	040									
1J826-0414-0	13	230									
1J829-1356-0	5	060									
1J829-1358-0	5	050									
1J854-2401-2	14	090									
1J854-2437-0	14	110									
1J860-2411-0	12	130									
1J860-2498-2	14	100									
1J860-3352-0	47	120									
1J860-7101-0	1	070									
1J860-9101-0	15	080									
1J860-9579-0	47	020									
1J873-3641-2	3	010									
1J898-0101-0	1	010									
1K858-0461-0	15	040									
1K858-2501-0	15	010									
3N600-4217-0	51	070									
51601-2224-0	38	030									
5H601-4194-0	29	080									
66436-6404-0	26	050									

2020年 6月 1日 初版

発行 **北越工業株式会社**

新潟本社・工場
新潟県燕市下粟生津3074

(無断複写・転載を禁ず)

HOKUETSU INDUSTRIES CO., LTD.

8TH FLOOR SHINJUKU SAN-EI BLDG,
22-2 NISHI-SHINJUKU 1-CHOME, SHINJUKU-KU
TOKYO 160-0023 JAPAN
TEL:81-3-3348-7281
FAX:81-3-3348-7289
URL:<http://www.airman.co.jp>

Copyright (C) 2020 HOKUETSU INDUSTRIES CO., LTD. All Rights Reserved.

2006-00
CAT. NO. 39540 86000

