

AIRMAN

SG

PARTS CATALOG

ENGINE GENERATOR

SDG45S-8E2

適 用 型 式
FOR MODEL

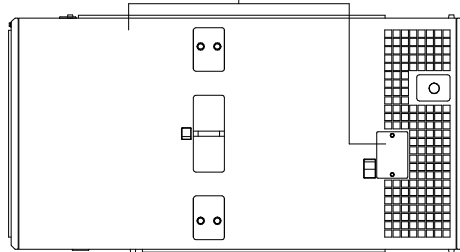
型 式 MODEL	適 用 号 機 SER. NO.
SDG45S-8E2 [WITH OIL FENCE TYPE]	1338E20052~

原 動 機 型 式 ENGINE MODEL	ISUZU 4LE2X
Eng.oil filter,element	ISUZU 898075-6761 (純正部番 41291 00800)
Fuel filter,element (main filter)	ISUZU 898143-0411 (純正部番 43543 01000)
Belt,cooling fan	ISUZU 898095-3350

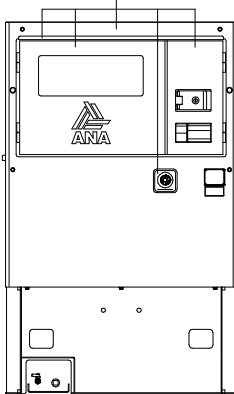
STANDARD PAINTING

標準塗装色

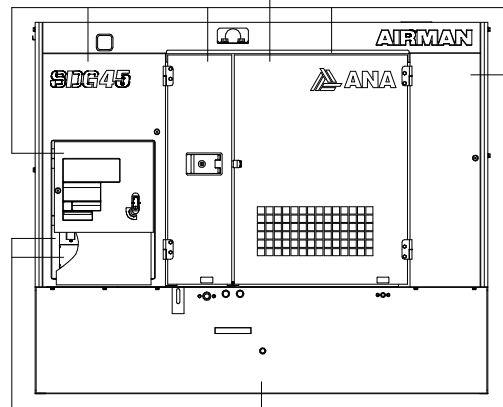
White
ホワイト



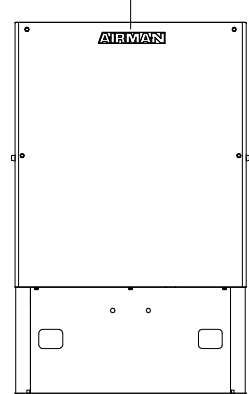
White
ホワイト



White
ホワイト

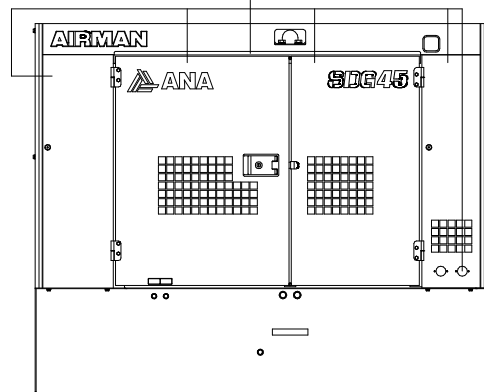


White
ホワイト



Charcoal Gray
チャコールグレー

White
ホワイト



NOTICE

1. This parts catalog contains all the parts and assemblies of "AIRMAN" brand products. The complete unit is divided into several parts groups, the details of which are clearly illustrated, and completely listed. So desired part number, name and quantity can be easily determined referring to Ref.No.
2. When you place order for service parts, please be sure to advise us of the following information.
 - (1) Part number.
 - (2) Quantity required.
 - (3) Part name.
 - (4) Model name and Serial number.
3. How to read parts catalog.

(8) 備考 Remarks							
S : STD. SC : w. AFTER COOLER SD : DRY AIR							
52 - 00 LINING							
(1)	(2)	(3)	(4)	(5)	(6)	(7)	(8)
見出番号 Ref. NO.	部品番号 Part NO.	互換性 Inter- change- ability	部品名称 Part Name	数量 Q'ty	適用号機範囲 Applicable Ser. No.	変更 C/H	備考 Remarks
	52900 04921		URETHANE FOAM KIT				S SC SD
	52900 05121		URETHANE FOAM KIT (Const. No. 1~21)				◎
	52900 06121		URETHANE FOAM KIT (Const. No. 1~9 & 11~24)				◎
1	52959 71350		Lining	1			
2	52959 97640		Lining	1			
3	52959 80220		Lining	1			
4	52959 71450		Lining	1			
5	52959 71550		Lining	1			
6	52959 30940		Lining	1			
7	52959 71650		Lining	2			

(1) Ref. No.

Reference number (Ref.No.) is to be used for locating the part number and name from the illustrations. (However some parts such as bolts and nuts etc., are not illustrated but their reference numbers only listed.)

Ref.No.1, 1-1, 1-2,..... shows history of part modifications.

[These reference numbers mean 1: primary period, 1-1: first alteration, 1-2: second alteration and 1-3.....follows]

(2) Part No.

Every part has its own proper number. Even if a part has the same shape as an other part and if its number different, it is not interchangeable at all in many cases.

(3) Interchangeability

A, B, C, D, E, Q, X, Y and Z in column "Interchangeability" show the following.

A: A new part can replace an old part, but an old part cannot replace a new part.

B: Not interchangeable.

C: Disused.

D: Newly added.

E: Compatible with eachother.

Q: Quantity per unit changed.

X: Included in this set of parts, this part is not used for this model.

Y: Part to be selected.

Z: This part can not be supplied as an individual part.

- (4) Part name
Every part has its own proper name.
- (5) Q' ty
The number shown in the column of Q' TY indicates the quantity of parts used per one unit machine.
- (6) Applicable Ser.No. (Serial Number)
Ser.No. shows the machine number to which the part is applicable.
Month and year stated in column "Ser.No." show the month and year from which the part is applicable.
- (7) Change column
M1, M2, Mn mentioned in the column indicate the change of part number and the serial number of the unit, the part of which was modified.
- (8) Remarks
This column "Remarks" mentions in mark or signal the specifications of each part, original part number of manufacturer, model name of the part for which is used and etc.
[Example. SC:w. AFTER COOLER]

4. Abbreviations used in this catalog.

ass' y	assembly	L	Length
A	Ampere	OPT.	Option
AUTO.	Automatic	SPC/S.	Special specifications
C/H	Change column	STD.	Standards
Const.	Consisting of	sw.	switch
Cont.	Control	T or t	Thickness
Eng.	Engine	V	Volt
EXP.	Export	W	Watt
GEN.	Generator	w.	with
Incl.	Including	w/o	without

NOTE:※We are always engaged in improving our products. So there may be some changes of the product which are not yet mentioned in this parts catalog. Therefore, in necessary case, we issue a revision in which such changes are added. When you have any question on the parts catalog, please ask your nearest dealer or directly us.
※For engine parts, please refer to separate engine parts catalog.

目 次 CONTENTS

図 番 号 FIG. NO.	図 名 称 FIG. NAME	頁 PAGE
25 - 00	GENERATOR, MOUNTING & INTAKE	ゼネレータ, マウンティング, インテーク 25 - 1~3
38 - 00	COOLING, ENGINE & EXHAUST	クーリング, エンジン, エキゾースト 38 - 1~3
39 - 00	NAME PLATE	ネームプレート 39 - 1~3
43 - 00	FUEL LINE	フュエルライン 43 - 1~2
44 - 00	ELECTRIC (for ENGINE)	エレクトリック(エンジン用) 44 - 1~3
46 - 00	ELECTRIC (for GENERATOR)	エレクトリック(ゼネレータ用) 46 - 1~3
46 - 01	TERMINAL PLATE	三相出力端子板 46 - 4
51 - 00	FRAME & BONNET	フレーム, ボンネット 51 - 1~3
51 - 01	OIL FENCE	オイルフェンス 51 - 4
52 - 00	LINING	ライニング 52 - 1~2

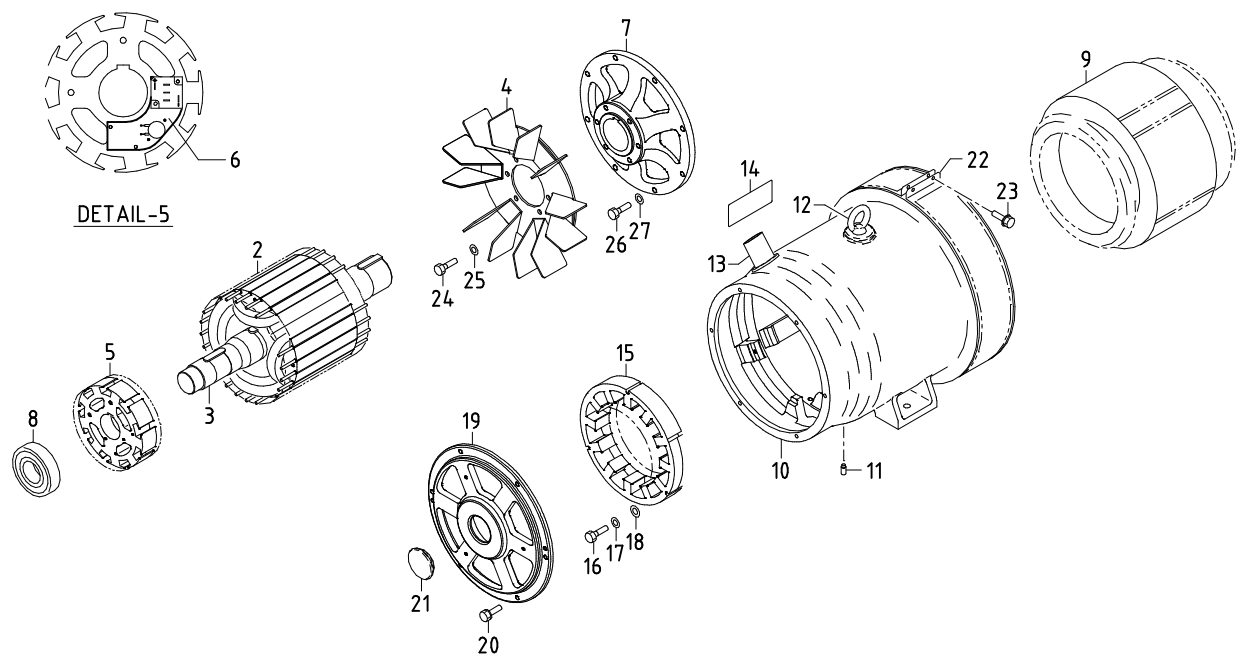
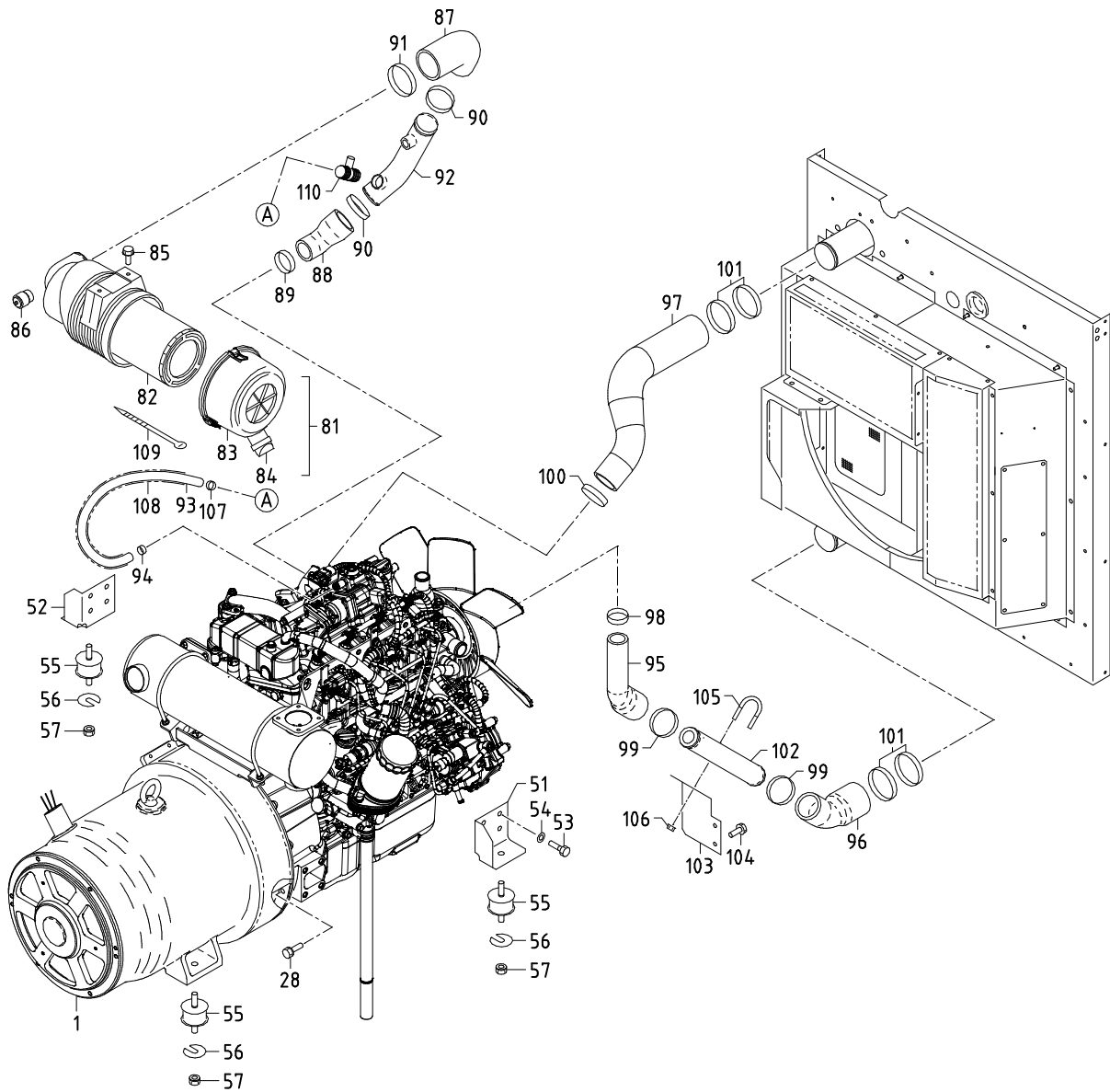
型 式 名 の 見 方 HOW TO READ MODELS

S D G 45 S - 8 E 2
① ② ③ ④ ⑤ ⑥

- ① SDG : SEMI PORTABLE DIESEL GENERATOR
- ② 45 : OUTPUT (kVA)
- ③ S : SILENT TYPE
- ④ 8 : NORTH AMERICA TYPE (w. OIL FENCE)
- ⑤ MODEL CHANGE MARK
- ⑥ VARIATION MARK

- ① SDG : セミポータブルディーゼル発電機
- ② 45 : 定格出力 (kVA)
- ③ S : 防音型
- ④ 8 : 北米仕様 (オイルフェンス付)
- ⑤ モデルチェンジ記号
- ⑥ バリエーション記号

25 - 00 GENERATOR , MOUNTING & INTAKE

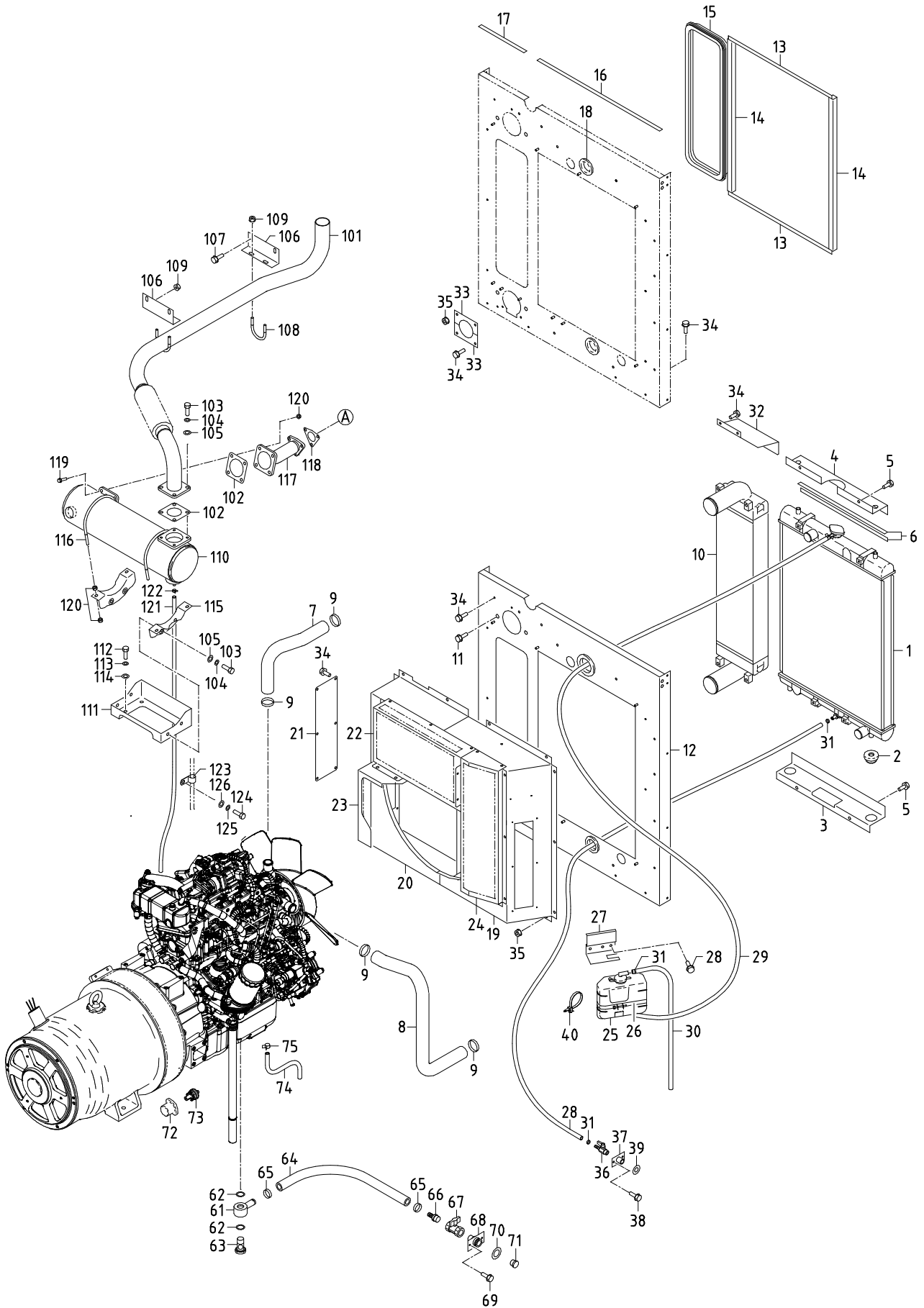


25 - 00 GENERATOR, MOUNTING & INTAKE

見出番号 Ref. NO.	部品番号 Part NO.	互換性 Inter- change ability	部 品 名 称		数量 Q'ty	適用号機範囲 Applicable Ser. No.		変更 C/H	備 考 Remarks
				Part Name		8E2	—		
	25 - 00		GENERATOR GROUP	ゼネレータグループ					
1	20003 67702		Generator	ゼネレータ	1				Const. No. 2~25
2	25100 10700		A. C. G. rotor ass'y	主発電機界磁巻線	1				(回転子)
3	25151 04702		Shaft	シャフト	1				
	03307 14180		Key	キー	1				(A. C. G. rotor side)
	03307 14050		Key	キー	1				(EX. rotor side)
	03307 14063		Key	キー	1				(coupling side)
4	25140 05803		Fan	ファン	1				
5	25600 01400		EX. rotor ass'y	励磁機電機子巻線	1				Incl. No. 6
	A. C. G. ロータ・シャフト・キー・ファン・EX. ロータ(見出番号2~5)は、セットでご注文下さい								
	A set of A. C. G. rotor, shaft, key, fan & EX. rotor (Ref. NO. 2-5), should be ordered.								
6	46640 19700		Wiring board	整流器基板	1				
7	61121 09602		Coupling, drive	カップリング	1				
8	21472 17200		Bearing	ベアリング	1				(6310ZZC3)
9	25200 12404		A. C. G. stator ass'y	主発電機電機子巻線	1				(固定子)
10	25310 11401		Casing	ケーシング	1				
	A. C. G. スター・ケーシングは、セットでご注文下さい								
	A set of A. C. G. stator & casing, should be ordered.								
11	02601 10016		Set screw	セット スクリュー	2				
12	52742 00200		Eye bolt	アイボルト	1				
13	36135 02200		Grommet	グロメット	1				(cable protect)
14	39178 28140		Plate (SER. NO.)	セリアル銘板	1				
15	25700 08904		EX. stator ass'y	励磁機界磁巻線	1				(固定子)
16	02135 06060		Bolt	ボルト	3				
17	03115 02006		Spring washer	スプリング ワッシャ	3				
18	03116 12006		Plain washer	プレーン ワッシャ	3				
19	25310 11100		Casing	ケーシング	1				
20	02238 08025		Bolt, w/w	ワッシャ付ボルト	6				
21	36135 02300		Grommet	グロメット	1				
22	25360 09000		Cover	カバー	1				
23	02248 06035		Bolt, w/w	ワッシャ付ボルト	2				
24	02135 10025		Bolt	ボルト	6				
25	03115 02010		Spring washer	スプリング ワッシャ	6				
26	02135 10035		Bolt	ボルト	8				
27	03115 02010		Spring washer	スプリング ワッシャ	8				
28	02238 10030		Bolt, w/w	ワッシャ付ボルト	12				
	31 - 00		MOUNTING GROUP	マウンティンググループ					
51	31110 94301		Bracket	ブラケット	1				
52	31110 94401		Bracket	ブラケット	1				
53	02135 10020		Bolt	ボルト	8				
54	03115 02010		Spring washer	スプリング ワッシャ	8				
55	GG160 00100		Vibration isolator ass'y	防振ゴム	4				
56	31120 08900		Shim	シム	1				
57	02915 20012		Nut, w/w	ワッシャ付ナット	6				

25 - 00 GENERATOR, MOUNTING & INTAKE

見出番号 Ref. NO.	部品番号 Part NO.	互換性 Inter- change ability	部 品 名 称 Part Name		数量 Q'ty	適用号機範囲 Applicable Ser. No.		変更 C/H	備 考 Remarks
						8E2	—		
	32 - 00		INTAKE GROUP	インテークグループ					
81	32100 40700		Air filter ass'y	エアフィルタ	1				Const. No. 82~84
82	32143 11700		Element	エレメント	1				
83	32142 08600		Cup	カップ	1				
84	32151 01400		Vacuator valve	バキューエータバルブ	1				
85	02201 08012		Flange bolt	フランジ付ボルト	2				
86	32148 03000		Filter, service indicator	インシケータ	1				
87	32331 86300		Hose	ホース	1				
88	32331 85501		Hose	ホース	1				
89	03511 20060		Hose clip	ホースクリップ	1				
90	03511 20070		Hose clip	ホースクリップ	2				
91	03511 20080		Hose clip	ホースクリップ	1				
92	32320 74900		Pipe	パイプ	1				
93	32331 94200		Hose	ホース	1				
94	03511 20028		Hose clip	ホースクリップ	1				
95	32331 86400		Hose	ホース	1				
96	32331 86500		Hose	ホース	1				
97	32331 86600		Hose	ホース	1				
98	03511 50056		Hose clip	ホースクリップ	1				
99	03511 50065		Hose clip	ホースクリップ	2				
100	03511 50075		Hose clip	ホースクリップ	1				
101	03511 50085		Hose clip	ホースクリップ	4				
102	32320 71700		Pipe	パイプ	1				
103	32270 11100		Bracket	ブラケット	1				
104	02201 08020		Flange bolt	フランジ付ボルト	2				
105	03830 08004		U-bolt	Uボルト	1				
106	02915 00008		Hexagon flange nut	フランジ付ナット	2				
107	03511 20035		Hose clip	ホースクリップ	1				
108	37182 06700		Cushion rubber	クッションラバー	1				
109	03425 00005		Clip	クリップ	2				
110	46850 05300		Heater	ヒータ	1				

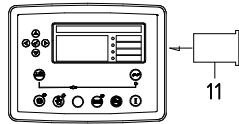
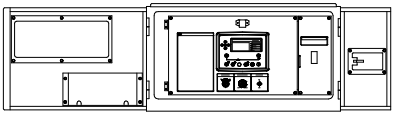


38 - 00 COOLING, ENGINE & EXHAUST

見出番号 Ref. NO.	部品番号 Part NO.	互換性 Inter- change ability	部 品 名 称 Part Name	数量 Q'ty	適用号機範囲 Applicable Ser. No.		変更 C/H	備 考 Remarks
					8E2	—		
	38 - 00		COOLING GROUP					クーリング グループ
1	38100 47600		Radiator	ラジエータ	1			Incl. Cap
	38410 05700		Cap	キャップ	1			
2	31131 04900		Rubber	ゴム	2			
3	38420 00310		Bracket	ブラケット	1			
4	38420 00410		Bracket	ブラケット	1			
5	02201 08020		Flange bolt	フランジ付ボルト	4			
6	03407 66815		Seal rubber	シール ラバー	2			
7	38524 74301		Hose	ホース	1			(upper)
8	38524 74400		Hose	ホース	1			(lower)
9	03511 20050		Hose clip	ホースクリップ	4			
10	38920 04700		Inter cooler	インタクーラ	1			
11	02201 10020		Flange bolt	フランジ付ボルト	4			
12	52350 51930		Cover	カバー	1			
13	03407 66856		Seal rubber	シール ラバー	2			
14	03407 67418		Seal rubber	シール ラバー	2			
15	03407 67514		Seal rubber	シール ラバー	1			
16	03407 66831		Seal rubber	シール ラバー	1			
17	03407 66851		Seal rubber	シール ラバー	1			
18	03403 00512		Grommet	グロメット	2			
19	38440 23810		Shroud, fan	ファン シュラウド	1			
20	38440 23910		Shroud, fan	ファン シュラウド	1			
21	38441 39910		Plate	プレート	2			
22	38450 07110		Guard, fan	ファン ガード	1			
23	38450 07210		Guard, fan	ファン ガード	1			
24	38450 07310		Guard, fan	ファン ガード	1			
25	38590 01200		Reserve tank ass'y	リザーブタンク	1			
26	03511 30185		Hose clip	ホースクリップ	1			
27	38591 00801		Bracket	ブラケット	1			
28	03611 08040		Hose	ホース	1			
29	38594 05900		Hose	ホース	1			
30	38594 05000		Hose	ホース	1			
31	03511 40016		Hose clip	ホースクリップ	5			
32	52350 60030		Cover	カバー	1			
33	52350 60130		Cover	カバー	2			
34	02201 06016		Flange bolt	フランジ付ボルト	46			
35	02915 00006		Hexagon flange nut	フランジ付ナット	10			
36	35421 05400		Air valve	エアバルブ	1			
37	37170 25200		Joint	ジョイント	1			
38	02246 06016		Bolt, w/w	ワッシャ付ボルト	2			
39	52728 45010		Cushion rubber	クッション ラバー	1			
40	37181 07700		Clip	クリップ	5			
	41 - 00		ENGINE GROUP					エンジン グループ
61	43534 02102		Ring connector	リングコネクタ	1			
62	03407 16024		Gasket	ガスケット	2			
63	43532 05500		Nipple	ニップル	1			(bolt)
64	03580 19047		Hose	ホース	1			
65	03511 20035		Hose clip	ホースクリップ	2			

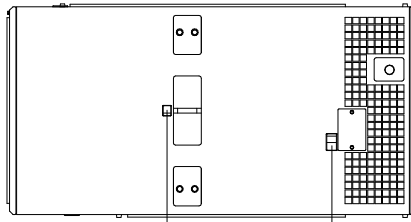
38 - 00 COOLING, ENGINE & EXHAUST

見出番号 Ref. NO.	部品番号 Part NO.	互換性 Inter- change ability	部 品 名 称 Part Name		数量 Q' ty	適用号機範囲 Applicable Ser. No.		変更 C/H	備 考 Remarks
						8E2	—		
66	37170 02900		Joint	ジ ョイント	1				
67	03735 13004		Valve	バ ルブ	1				
68	37170 20100		Joint	ジ ョイント	1				
69	02201 06016		Flange bolt	フランジ 付ボルト	2				
70	52728 15710		Cushion rubber	クッション ラバー	1				
71	33238 03000		Plug	プ ラグ	1				
72	32152 00200		Cap	キャップ	1				
73	44328 23000		Pressure switch	圧力スイッチ	1				(ISUZU 8983193760)
74	03600 09050		Hose	ホース	1				
75	03511 40020		Hose clip	ホース クリップ	1				
42 - 00			EXHAUST GROUP	エキゾースト グループ					
101	42310 16310		Pipe, exhaust	エキゾースト パイプ	1				
102	42324 16000		Gasket	ガスケット	2				
103	02135 08025		Bolt	ボルト	8				
104	03115 02008		Spring washer	スプリング ワッシャ	8				
105	03116 12008		Plain washer	プレーン ワッシャ	8				
106	42240 33000		Bracket	ブラケット	2				
107	02201 08020		Flange bolt	フランジ 付ボルト	2				
108	03830 08004		U-bolt	U-ボルト	2				
109	02915 00008		Hexagon flange nut	フランジ 付ナット	6				
110	42180 00100		Exhaust filter	エキゾースト フィルタ	1				
111	42240 32300		Bracket	ブラケット	1				
112	02135 10020		Bolt	ボルト	4				
113	03115 02010		Spring washer	スプリング ワッシャ	4				
114	03116 12010		Plain washer	プレーン ワッシャ	4				
115	42240 32800		Bracket	ブラケット	2				
116	42243 00200		U-bolt	U-ボルト	2				
117	42310 05510		Pipe, exhaust	エキゾースト パイプ	1				
118	42324 16100		Gasket	ガスケット	1				
119	42325 02700		Bolt	ボルト	4				
120	42327 04100		Nut	ナット	15				(ISUZU 8971616070)
121	42250 05100		Pipe	パイプ	1				
122	03511 10012		Hose clip	ホース クリップ	1				
123	37181 05000		Clip	クリップ	1				
124	02135 12025		Bolt	ボルト	1				
125	03115 02012		Spring washer	スプリング ワッシャ	1				
126	03116 12012		Plain washer	プレーン ワッシャ	1				



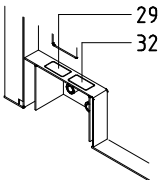
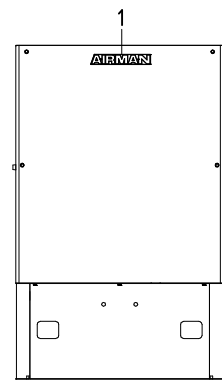
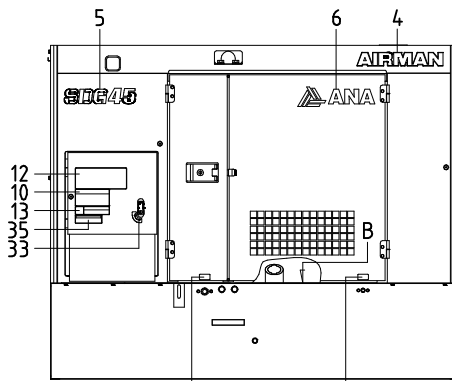
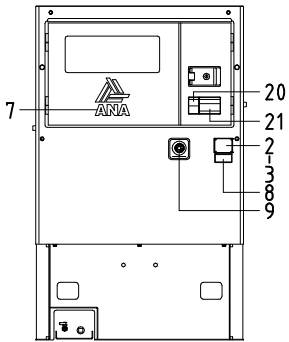
11

MONITOR



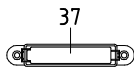
26

25



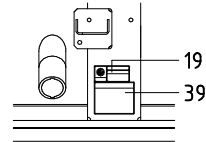
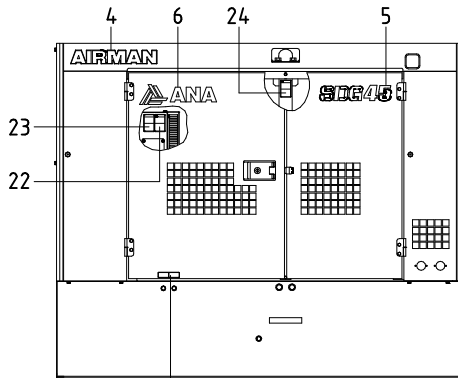
29

32

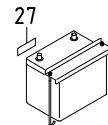


37

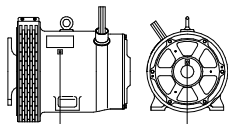
FUSE BOX



VIEW-B



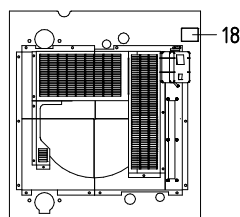
BATTERY



41

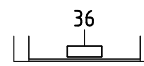
40

GENERATOR

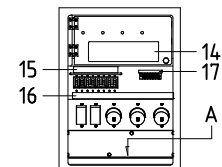


18

FAN SHROUD



VIEW-A



15

16

14

17

A

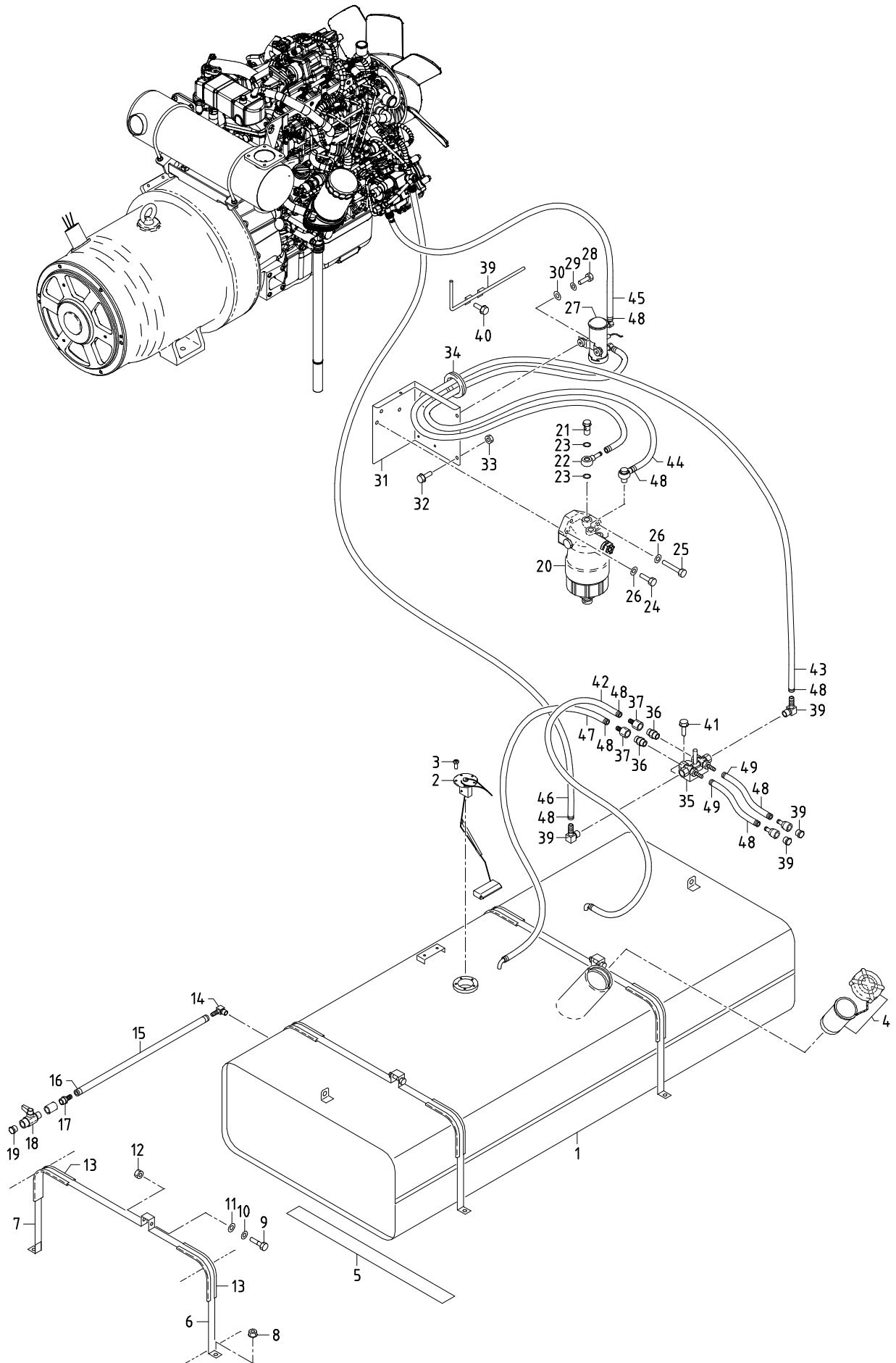
OUTPUT TERMINAL

39 - 00 NAME PLATE

見出番号 Ref. NO.	部品番号 Part NO.	互換性 Inter- change ability	部 品 名 称 Part Name		数量 Q'ty	適用号機範囲 Applicable Ser. No.		変更 C/H	備 考 Remarks
						8E2	—		
	39 - 00		ACCESSORY GROUP	アクセサリ グループ					
	39600 44840		Instruction manual	取扱説明書					
	39615 09700		Instruction manual	取扱説明書(Eng.)					
	39616 09400		Parts catalog	パーツカタログ(Eng.)					
1	39170 02000		Mark (AIRMAN)	マーク	1				
2	39103 46801		Plate (SER. NO.)	プレート	1				
3	03260 03010		Blind rivet	リベット	4				
4	39178 69940		Plate (AIRMAN)	プレート	2				
5	39178 65140		Plate (SDG45)	プレート	2				
6	39178 94140		Plate (name of company)	プレート	2				
7	39178 94340		Plate (name of company)	プレート	1				
8	39178 67840		Plate (california)	プレート	1				
9	39178 47610		Plate (EMERGENCY STOP)	プレート	1				
10	39176 62400		Plate (HIGH VOLTAGE)	プレート	1				
11	39178 70740		Plate (DSE moniter)	プレート	2				
12	39176 20910		Plate (output)	プレート	1				
13	39176 62900		Plate (warning, electric shock)	プレート	1				
14	39152 23401		Plate (wiring chart)	プレート	1				
15	39178 87210		Plate (breaker)	プレート	1				
16	39178 50620		Plate (socket)	プレート	1				
17	39178 11740		Plate (2 wire Terminal plate)	プレート	1				
18	39178 00310		Plate (LLC)	プレート	1				
19	39178 22031		Plate (diesel fuel)	プレート	1				
20	39176 73300		Plate (warning, exhaust gases)	プレート	1				
21	39176 09310		Plate (danger, exhaust gases)	プレート	1				
22	39176 73800		Plate (warning, pulley)	プレート	1				
23	39176 73500		Plate (warning, cooling fan)	プレート	1				
24	39176 69500		Plate (caution, high temp.)	プレート	1				
25	39176 69600		Plate (caution, radiator cap)	プレート	1				
26	39178 69300		Plate (lift position)	プレート	1				
27	39176 50000		Plate (danger, battery)	プレート	1				
28	39173 05900		Plate, complete	プレート(1セット)	1				Const. No. 29~32
29	* * *	Z	Plate (fuel drain)	プレート	1				(39173 05900)
30	* * *	Z	Plate (radiator drain)	プレート	1				(39173 05900)
31	* * *	Z	Plate (eng. oil drain)	プレート	1				(39173 05900)
32	* * *	Z	Plate (oil fence drain)	プレート	2				(39173 05900)
33	39178 59640		Plate (OPEN-CLOSE)	プレート	1				
34	39173 02000		Plate, complete	プレート(1セット)	1				Const. No. 35, 36
35	* * *	Z	Plate (caution, cable)	プレート	1				(39173 02000)
36	* * *	Z	Plate (caution, cable)	プレート	1				(39173 02000)
37	39161 04700		Plate (fuse)	プレート	1				
38	39178 01640		Plate (fuel port)	プレート	1				
39	39178 49120		Plate (changed fuel refill)	プレート	1				

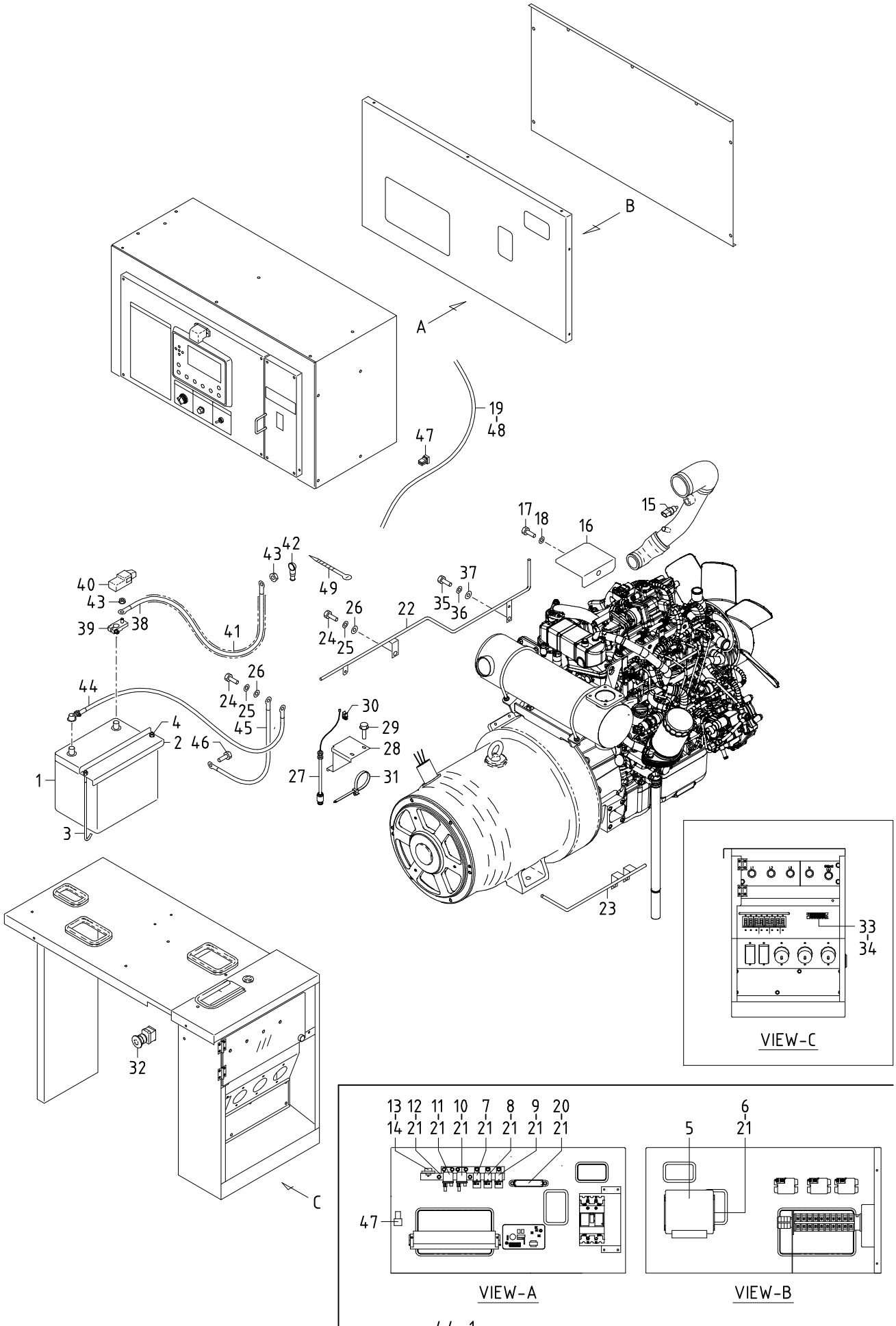
39 - 00 NAME PLATE

見出番号 Ref. NO.	部品番号 Part NO.	互換性 Inter- change ability	部 品 名 称 Part Name		数量 Q' ty	適用号機範囲 Applicable Ser. No.		変更 C/H	備 考 Remarks
						8E2	—		
40	39164 00600		Plate(indicator)	プレート	1				
41	39164 00700		Plate(indicator)	プレート	1				



43 - 00 FUEL LINE

見出番号 Ref. NO.	部品番号 Part NO.	互換性 Inter- change ability	部 品 名 称		数量 Q' ty	適用号機範囲 Applicable Ser. No.		変更 C/H	備 考 Remarks
				Part Name		8E2	—		
	43 - 00		FUEL GROUP	フュエル グループ					
1	43100 99300		Fuel tank	フュエル タンク	1				
2	36159 03000		Sending unit	センディング ユニット	1				
3	02415 65012		Screw, w/w	ワッシャ付スクリュー	5				
4	43220 03400		Cap	キャップ	1				Incl. Strainer
5	38465 22500		Cushion rubber	クッション ラバー	2				
6	43310 37800		Belt	ベルト	2				
7	43310 39200		Belt	ベルト	2				
8	02915 00010		Hexagon flange nut	フランジ付ナット	4				
9	02138 08045		Bolt	ボルト	2				
10	03115 02008		Spring washer	スプリング ワッシャ	2				
11	03116 12008		Plain washer	プレーン ワッシャ	2				
12	02915 00008		Hexagon flange nut	フランジ付ナット	2				
13	43322 06700		Cushion	クッション	4				
14	37170 28400		Joint	ジョイント	1				
15	03570 09052		Hose	ホース	1				
16	03511 20020		Hose clip	ホース クリップ	2				
17	37170 12700		Joint	ジョイント	1				
18	35421 06800		Air valve	エアバルブ	1				
19	33238 02800		Plug	プラグ	3				
20	43540 07700		Filter ass'y	フィルタ	1				
21	43532 09000		Nipple	ニップル	2				(bolt)
22	43534 04800		Ring connector	リング コネクタ	2				
23	43531 01900		Gasket	ガスケット	4				
24	02283 10040		Socket bolt	ソケット ボルト	2				
25	02283 10070		Socket bolt	ソケット ボルト	1				
26	03115 40010		Spring washer	スプリング ワッシャ	3				
27	43650 02600		Fuel pump	フュエル ポンプ	1				(ISUZU 898143-8262)
			[Filter kit(Incl. Filter & Gasket) : ISUZU 898173-1650]						
			[Filter: ISUZU 898071-4010] / [Gasket: ISUZU 898071-4040]						
28	02138 06030		Bolt	ボルト	2				
29	03115 02006		Spring washer	スプリング ワッシャ	2				
30	03116 12006		Plain washer	プレーン ワッシャ	2				
31	43340 41300		Bracket	ブラケット	1				
32	02201 08020		Flange bolt	フランジ付ボルト	2				
33	02915 00008		Hexagon flange nut	フランジ付ナット	2				
34	03402 00502		Eyelet ring	アイレット リング	1				
35	35483 10101		Stop valve	ストップバルブ	1				
36	03734 43030		Nipple	ニップル	2				
37	37170 20200		Joint	ジョイント	2				
38	37170 28500		Joint	ジョイント	2				
39	44290 69600		Guide	ガイド	1				
40	02201 06016		Flange bolt	フランジ付ボルト	4				
41	03570 09020		Hose	ホース	1				
42	03570 09026		Hose	ホース	1				
43	03570 09090		Hose	ホース	1				
44	03570 09041		Hose	ホース	1				
45	03570 09005		Hose	ホース	1				
46	03570 09062		Hose	ホース	1				
47	03570 09052		Hose	ホース	1				
48	03511 10018		Hose clip	ホース クリップ	16				

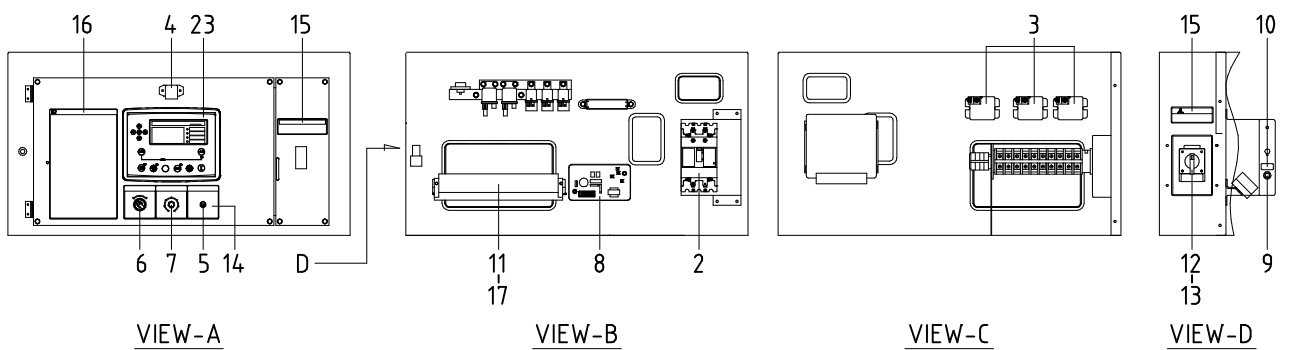
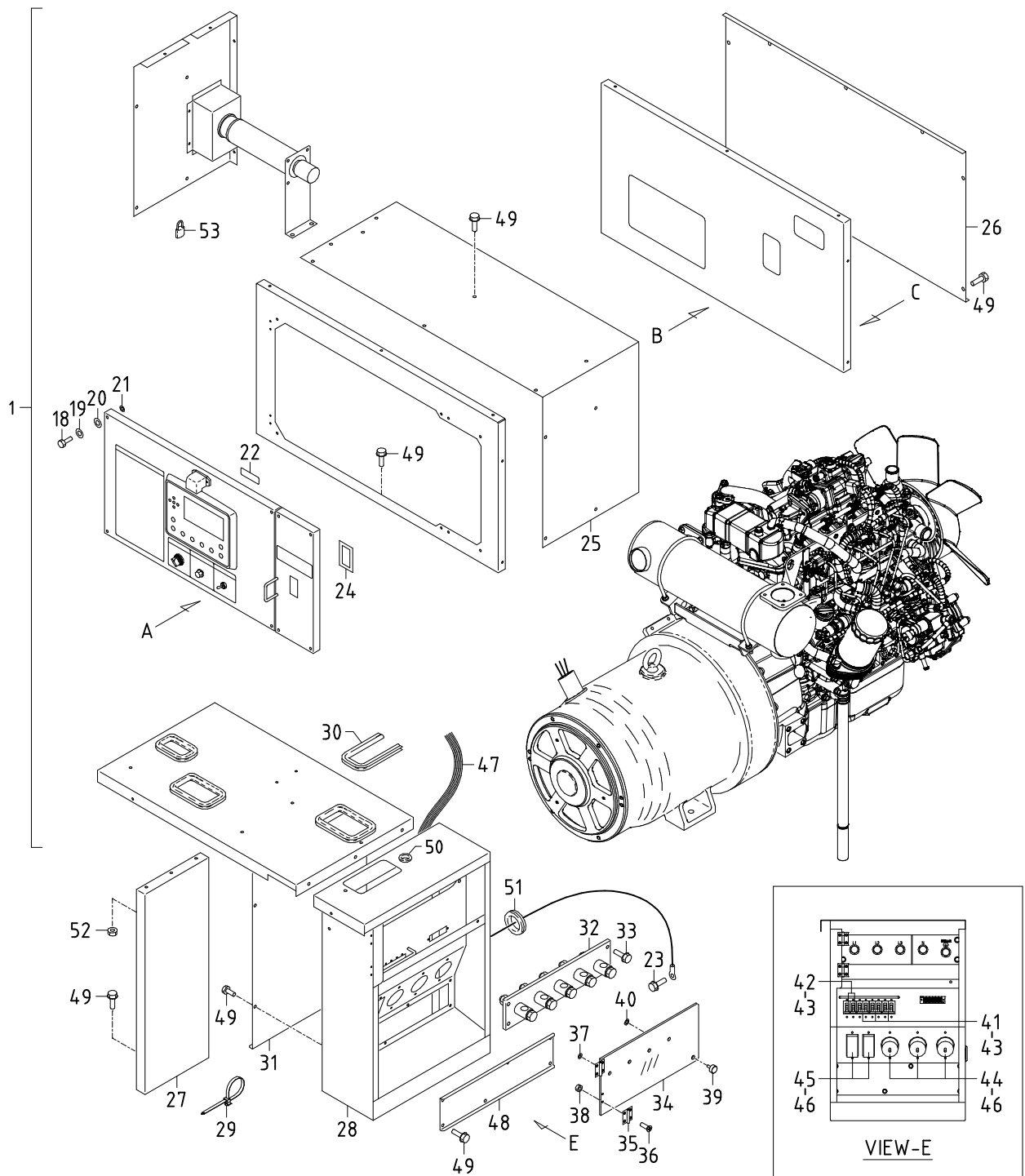


44 - 00 ELECTRIC (for ENGINE)

見出番号 Ref. NO.	部品番号 Part NO.	互換性 Inter- change ability	部 品 名 称		数量 Q'ty	適用号機範囲 Applicable Ser. No.		変更 C/H	備 考 Remarks
				Part Name		8E2	—		
	44 - 00		ELECTRIC GROUP	エレクトリック グループ					
1	44210 06600	Y	Battery	バッテリ	1				(80D26R)
1	44210 08200	Y	Battery	バッテリ	1				(85D26R)
2	44220 25400		Cover	カバー	1				
3	44243 04501		Holder	ホルダ	2				
4	02915 00006		Hexagon flange nut	フランジ付ナット	2				
5	44390 04300		Controller	コントローラ	1				(1SUZU 897506-2150)
6	44250 92610		Bracket	ブラケット	1				
7	44346 08500		Relay (main)	リレー	1				(1SUZU 582550-0290)
8	44346 08500		Relay (starter cut)	リレー	1				(1SUZU 582550-0290)
9	44346 08500		Relay (fuel pump)	リレー	1				(1SUZU 582550-0290)
10	44346 15700		Relay (glow)	リレー	1				(1SUZU 897011-9490)
11	44346 16100		Relay (starter)	リレー	1				(1SUZU 894248-1610)
12	44250 92710		Bracket	ブラケット	1				
13	44328 21500		Pressure switch	油圧スイッチ	1				(1SUZU 897217-7780)
14	02345 65020		Screw	スクリュー	2				
	03115 02005		Spring washer	スプリング ワッシャ	2				
	03116 12005		Plain washer	プレーン ワッシャ	2				
15	44364 06600		Thermo sensor	水温センサ	1				
16	52350 02130		Cover	カバー	1				
17	02108 14020		Bolt	ボルト	1				
18	03115 02014		Spring washer	スプリング ワッシャ	1				
19	44490 25450		Wiring harness	ワイヤハーネス	1				Incl. No. 20
20	44470 03100		Fuse box	ヒューズボックス	1				
	46934 03200		Fuse (10A)	ヒューズ	2				
	46934 04400		Fuse (15A)	ヒューズ	1				
	46934 05000		Fuse (20A)	ヒューズ	1				
21	02248 06016		Bolt, w/w	ワッシャ付ボルト	20				
22	44290 69500		Guide	ガイド	1				
23	44290 69400		Guide	ガイド	1				
24	02138 12025		Bolt	ボルト	5				
25	03115 02012		Spring washer	スプリング ワッシャ	5				
26	03116 12012		Plain washer	プレーン ワッシャ	5				
27	46813 08101		Level switch	レベルスイッチ	1				
28	43350 02201		Bracket	ブラケット	1				
29	02201 06016		Flange bolt	フランジ付ボルト	2				
30	37181 03300		Clip	クリップ	1				
31	37181 07700		Clip	クリップ	1				
32	44336 03002		Button switch	非常停止スイッチ	1				
33	44311 02110		Terminal plate	ターミナルプレート	1				
34	02345 63020		Screw	スクリュー	2				
	03116 12003		Plain washer	プレーン ワッシャ	2				
	03115 02003		Spring washer	スプリング ワッシャ	2				
	02912 08003		Nut	ナット	2				
35	02138 10020		Bolt	ボルト	1				
36	03115 02010		Spring washer	スプリング ワッシャ	1				
37	03116 12010		Plain washer	プレーン ワッシャ	1				
38	05135 21070		Cable	ケーブル	1				(batt. ~starter)
39	05625 00018		Terminal	ターミナル	1				
40	44462 06700		Insulator	インシュレータ	1				(red)
41	06540 10057		Corrugated tube	コルゲートチューブ	1				
42	44462 01900		Insulator	インシュレータ	1				
43	02915 00008		Hexagon flange nut	フランジ付ナット	2				

44 - 00 ELECTRIC (for ENGINE)

見出番号 Ref. NO.	部品番号 Part NO.	互換性 Inter- change ability	部品名称 Part Name		数量 Q' ty	適用号機範囲 Applicable Ser. No.		変更 C/H	備考 Remarks
						8E2	—		
44	07838 52070		Cable	ケーブル	1				(batt. ~Eng. earth)
45	05068 23030		Cable	ケーブル	1				(earth)
46	02201 08020		Flange bolt	フランジ付ボルト	1				
47	44470 02300		Fuse box (60A)	ヒューズボックス	2				
48	02248 05010		Bolt, w/w	ワッシャ付ボルト	1				(for Eng.)
49	03425 00001		Vinyl clip	ビニールクリップ	1				



46 - 00 ELECTRIC (for GENERATOR)

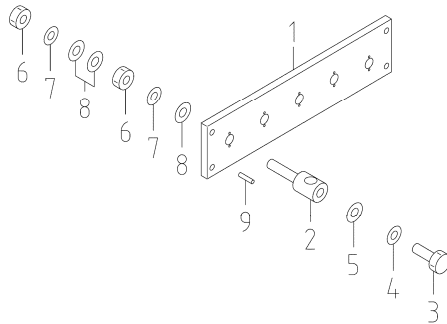
見出番号 Ref. NO.	部品番号 Part NO.	互換性 Inter- change ability	部 品 名 称		数量 Q'ty	適用号機範囲 Applicable Ser. No.		変更 C/H	備 考 Remarks
				Part Name		8E2	—		
	46 - 00		ELECTRIC GROUP	エレクトリック グループ					
1	46900 65910		Switch board ass'y	制御盤	1				Const. No. 2~22
2	46120 46600		Circuit breaker	三相遮断器	1				
3	46923 04500		Current transformer	変流器(電流計用)	3				
4	46929 01300		Illuminator	照明灯	1				(LED)
5	46167 06300		Select switch	ライト スイッチ	1				
6	46167 05100		Select switch	セレクト スイッチ	1				
7	46918 01401		Controller	電圧設定器	1				Incl. Knob
	46991 01100		Knob	ノブ	1				
8	46950 02905		A.V.R ass'y	自動電圧調整器	1				
9	46120 36300		Circuit breaker	サーキットブレイク	1				
10	39178 85430		Plate (cp)	プレート	1				
11	44311 00310		Terminal plate	端子台	1				
	46311 02200		Plate	短絡板	1				
12	46917 06500		Change device, voltage	電圧切替器	1				
13	44550 59100		Cable kit	ケーブルキット	1				
14	39178 78240		Plate (in-pane)	プレート	1				
15	39178 50820		Plate (caution)	プレート	1				
16	39153 73700		Plate (in-pane)	プレート	1				
17	44490 05450		Wiring harness	盤内ハーネス	1				
18	02138 06035		Bolt	ボルト	8				
19	03115 02006		Spring washer	スプリング ワッシャー	8				
20	03116 12006		Plain washer	プレーン ワッシャー	8				
21	45214 01400		Washer	ワッシャー	8				
22	39178 55610		Plate (DO NOT TEST)	プレート	1				
23	46879 84300		Controller complete	表示モータ	1				
24	52931 92020		Lining	ライニング	1				
25	46480 96100		Cover	カバー	1				
26	46480 96200		Cover	カバー	1				
27	46450 52210		Bracket	ブラケット	1				
28	46470 28910		Box	ボックス	1				
29	37181 07700		Clip	クリップ	1				
30	03407 67220		Seal rubber	シール ラバー	1				
31	44260 53400		Cover	カバー	1				
32	44311 66300		Terminal plate	三相出力端子板	1				See page 46-4
33	02201 08020		Flange bolt	フランジ付ボルト	4				
34	52416 32300		Window glass	ウインド グラス	1				
35	52312 03300		Hinge	ヒンジ	2				
36	02305 64012		Screw	スクリュー	8				
37	03116 12005		Plain washer	プレーン ワッシャー	4				
38	02915 00004		Hexagon flange nut	フランジ付ナット	4				
39	52640 02400		Bolt	ボルト	1				
40	45214 01400		Washer	ワッシャー	1				
41	46120 26900	Y	Circuit breaker	電源遮断器	3				(2P, 50A)
41	46120 34000	Y	Circuit breaker	電源遮断器	3				(2P, 50A)
42	46120 26800	Y	Circuit breaker	電源遮断器	2				(1P, 20A)
42	46120 34100	Y	Circuit breaker	電源遮断器	2				(1P, 20A)
43	02345 63008		Screw	スクリュー	16				
	03115 02003		Spring washer	スプリング ワッシャー	16				
	03116 12003		Plain washer	プレーン ワッシャー	16				
44	44312 02801		Socket	ソケット	3				
45	44312 02900		Socket	ソケット	2				

46 - 00 ELECTRIC (for GENERATOR)

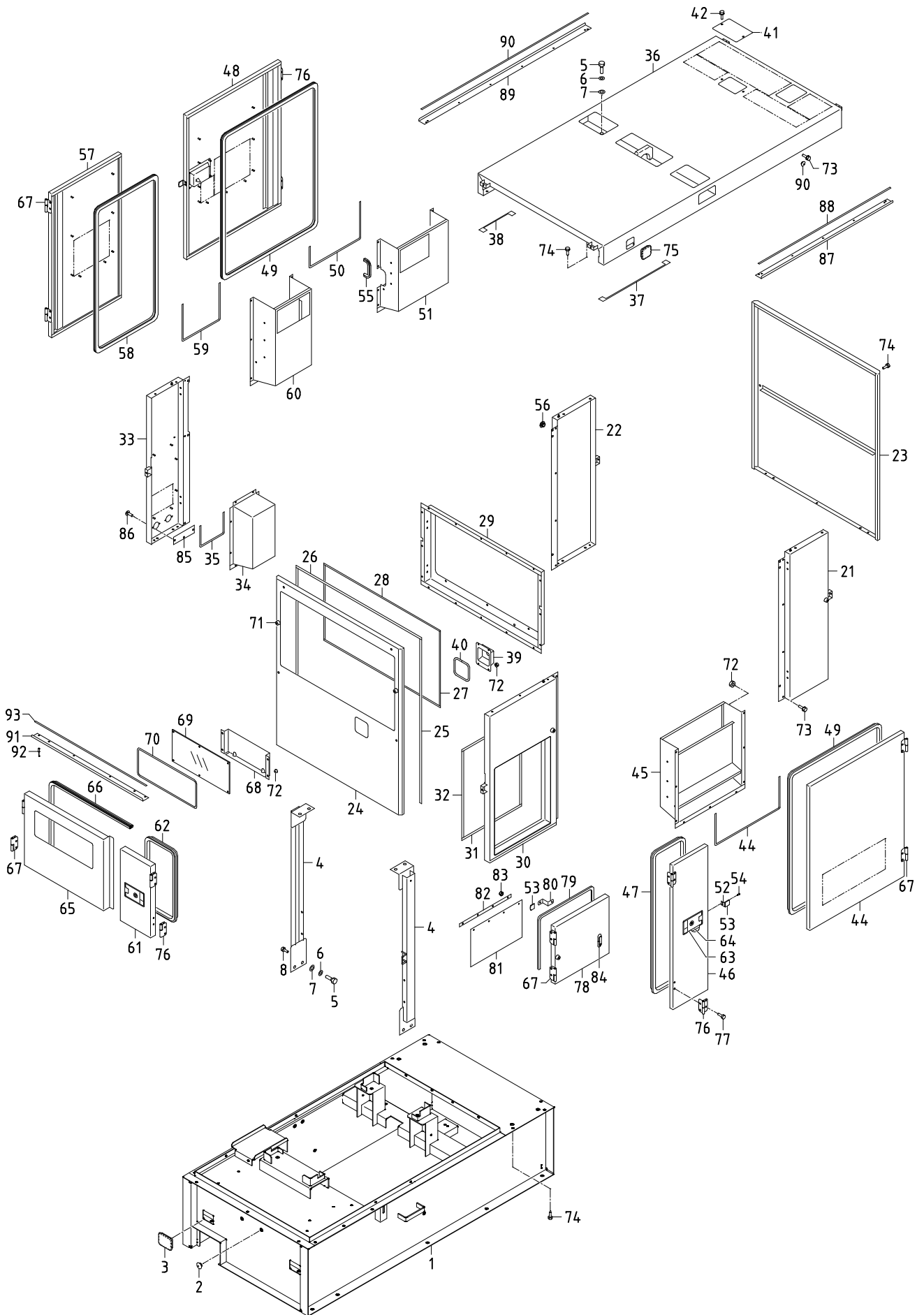
見出番号 Ref. NO.	部品番号 Part NO.	互換性 Inter- change- ability	部 品 名 称 Part Name		数量 Q' ty	適用号機範囲 Applicable Ser. No.		変更 C/H	備 考 Remarks
						8E2	—		
46	02345 64020		Screw	スクリュ	10				
	02912 08004		Nut	ナット	10				
	03115 02004		Spring washer	スプリング ワッシャ	10				
	03116 12004		Plain washer	プレーン ワッシャ	20				
47	44550 61100		Cable kit	ケーブル キット	1				
48	46480 67900		Cover	カバー	1				
49	02201 06016		Flange bolt	フランジ 付ボルト	41				
50	03403 00252		Grommet	グロメット	1				
51	03403 00392		Grommet	グロメット	1				
52	02915 00006		Hexagon flange nut	フランジ 付ナット	3				
53	52723 00100		Lock ass'y	ロック	1				
	52739 00100		Key	キー	1				

46 - 01 TERMINAL PLATE

見出番号 Ref. NO.	部品番号 Part NO.	互換性 Inter- change- ability	部 品 名 称		数量 Q' ty	適用号機範囲 Applicable Ser. No.		変更 C/H	備 考 Remarks
			Part Name			8E2	—		
	44311 66300		TERMINAL PLATE	三相出力端子板					
1	46305 09300		Plate	端子板	1				
2	46312 05100		Bolt	ボルト	5				
3	35208 04500		Bolt	ボルト	5				
4	03115 06014		Spring washer	スプリング ワッシャ	5				
5	03116 15014		Plain washer	プレーン ワッシャ	5				
6	02912 03014		Nut	ナット	10				
7	03115 02014		Spring washer	スプリング ワッシャ	10				
8	03116 14014		Plain washer	プレーン ワッシャ	15				
9	03316 03016		Pin	ピン	10				



51 - 00 FRAME & BONNET



51 - 00 FRAME & BONNET

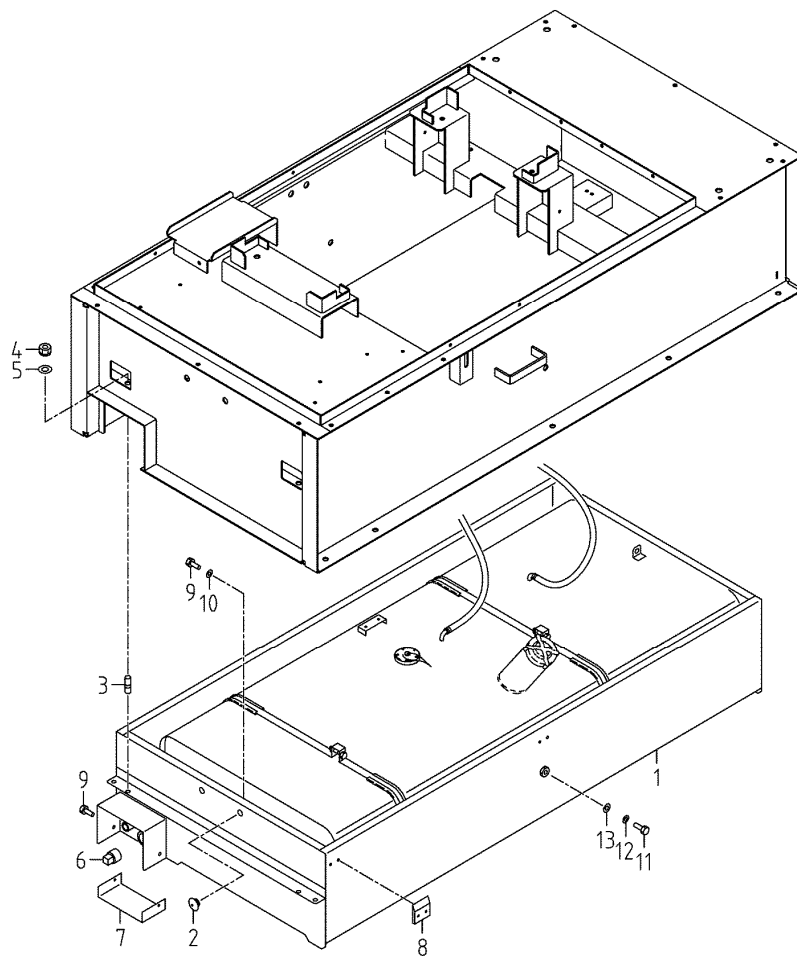
見出番号 Ref. NO.	部品番号 Part NO.	互換性 Inter- change ability	部 品 名 称		数量 Q' ty	適用号機範囲 Applicable Ser. No.		変更 C/H	備 考 Remarks
			Part Name			8E2	—		
	51 - 00		FRAME GROUP	フレーム グループ					
1	51100 03350		Frame	フレーム	1				
2	03403 10017		Grommet	グロメット	4				
3	52746 05000		Cap	キャップ	4				
4	52620 56400		Lifting bail	リフティング ベイル	2				
5	02135 16040		Bolt	ボルト	8				
6	03115 06016		Spring washer	スプリング ワッシャ	8				
7	03116 15016		Plain washer	プレーン ワッシャ	8				
8	02246 06016		Bolt, w/w	ワッシャ付ボルト	2				
	52 - 00		BONNET GROUP	ボンネット グループ					
21	52100 80230		Cover	カバー	1				
22	52100 80330		Cover	カバー	1				
23	52830 58900		Cover	カバー	1				
24	52100 81830		Cover	カバー	1				
25	03407 66806		Seal rubber	シール ラバー	2				
26	03407 66809		Seal rubber	シール ラバー	1				
27	03407 67603		Seal rubber	シール ラバー	2				
28	03407 67605		Seal rubber	シール ラバー	2				
29	52350 47930		Cover	カバー	1				
30	52100 81630		Cover	カバー	1				
31	03407 66814		Seal rubber	シール ラバー	2				
32	03407 66811		Seal rubber	シール ラバー	2				
33	52100 81730		Cover	カバー	1				
34	52370 48510		Duct	ダクト	1				
35	03407 68046		Seal rubber	シール ラバー	1				
36	52300 80120		Top cover	トップカバー	1				
37	52728 59510		Cushion rubber	クッション ラバー	1				
38	52728 59610		Cushion rubber	クッション ラバー	1				
39	52230 44800		Cover	カバー	1				
40	03407 67611		Seal rubber	シール ラバー	1				
41	52350 89010		Cover	カバー	1				
42	02246 08016		Bolt, w/w	ワッシャ付ボルト	2				
43	52450 95730		Door	ドア	1				
44	03407 68092		Seal rubber	シール ラバー	1				
45	52370 66210		Duct	ダクト	1				
46	52450 95830		Door	ドア	1				
47	03407 64773		Seal rubber	シール ラバー	1				
48	52450 07240		Door	ドア	1				
49	03407 02245		Seal rubber	シール ラバー	2				
50	03407 68077		Seal rubber	シール ラバー	1				
51	52370 66310		Duct	ダクト	1				
52	52160 34600		Bracket	ブラケット	2				
53	52746 01900		Cap	キャップ	3				(protector)
54	02401 64012		Screw	スクリュー	4				
55	03407 67232		Seal rubber	シール ラバー	1				
56	03403 10010		Grommet	グロメット	9				
57	52450 96030		Door	ドア	1				
58	03407 64787		Seal rubber	シール ラバー	1				
59	03407 68078		Seal rubber	シール ラバー	1				
60	52370 66410		Duct	ダクト	1				

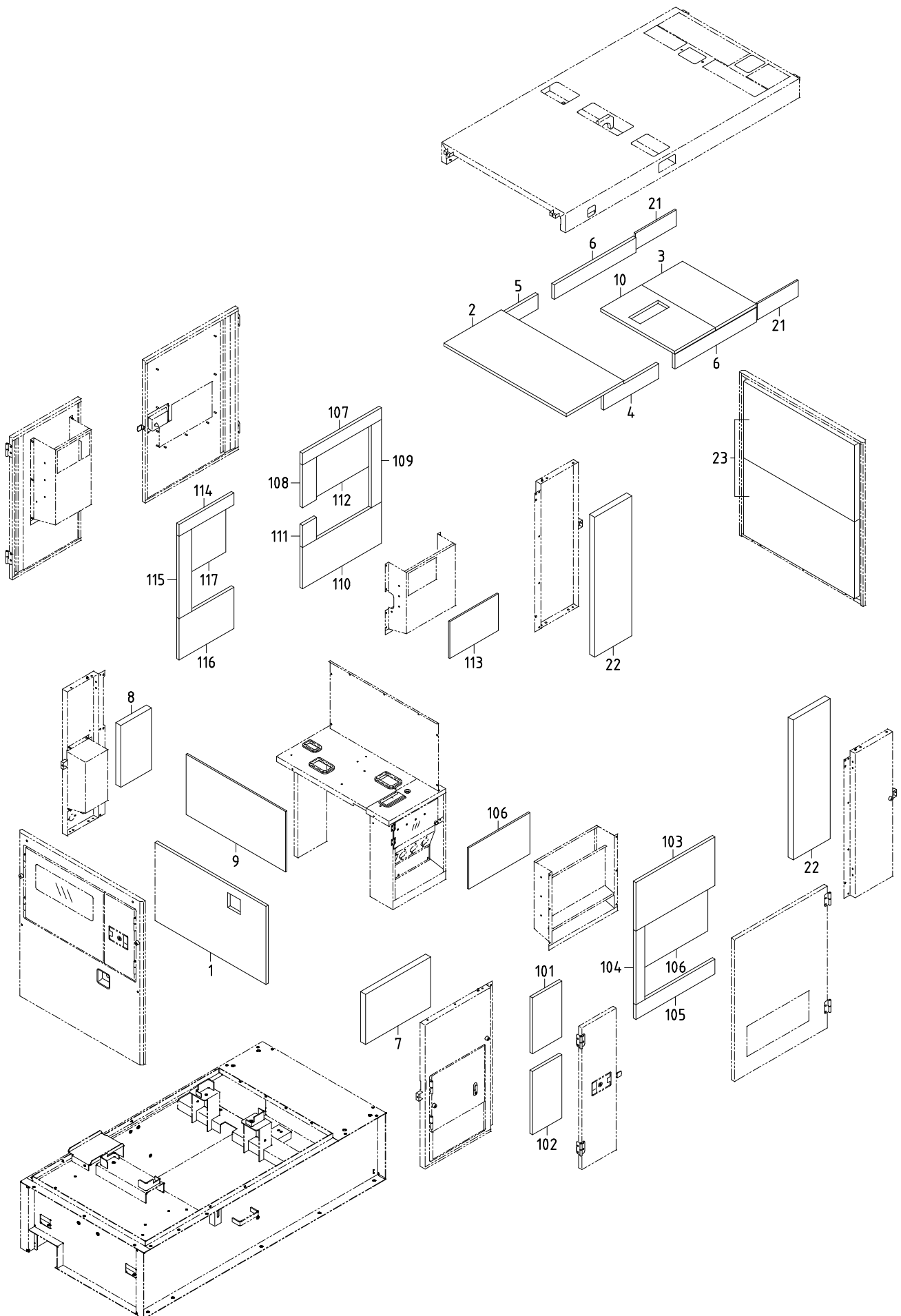
51 - 00 FRAME & BONNET

見出番号 Ref. NO.	部品番号 Part NO.	互換性 Inter- change ability	部 品 名 称 Part Name		数量 Q' ty	適用号機範囲 Applicable Ser. No.		変更 C/H	備 考 Remarks
						8E2	—		
61	52450 91730		Door	ドア	1				
62	03407 64718		Seal rubber	シール ラバー	1				
63	52710 03601		Latch ass'y	ラッチ	3				
	52739 03400		Key (0200)	キー	4				
64	52728 14810		Cushion rubber	クッション ラバー	3				
65	52450 96230		Door	ドア	1				
66	03407 64732		Seal rubber	シール ラバー	1				
67	52480 13800		Hinge	ヒンジ	8				
68	39200 04302		Tool box	ツール ボックス	1				
69	52416 30900		Window glass	ウインド グラス	1				
70	03407 67605		Seal rubber	シール ラバー	2				
71	31131 04100		Rubber	ゴム	7				
72	02915 00006		Hexagon flange nut	フランジ 付ナット	77				
73	02246 06016		Bolt, w/w	ワッシャ付ボルト	27				
74	02246 08025		Bolt, w/w	ワッシャ付ボルト	25				
75	52746 05400		Cap	キャップ	2				
76	52480 14400		Hinge	ヒンジ	6				
77	02136 08016		Bolt	ボルト	56				
78	52450 96330		Door	ドア	1				
79	03407 64724		Seal rubber	シール ラバー	1				
80	52733 11201		Plate	プレート	1				
81	52728 42710		Cushion rubber	クッション ラバー	1				
82	52456 04700		Plate	プレート	1				
83	02914 60006		Locking nut	ロックキング ナット	4				
84	52711 01400		Latch	ラッチ	1				
85	52350 83220		Cover	カバー	1				
86	02401 45016		Screw	スクリュー	2				
87	52160 27810		Bracket	ブラケット	1				
88	03407 68102		Seal rubber	シール ラバー	1				
89	52160 27910		Bracket	ブラケット	1				
90	03407 68129		Seal rubber	シール ラバー	1				
91	52160 28110		Bracket	ブラケット	1				
92	03266 05013		Blind rivet	リベット	15				
93	03407 68086		Seal rubber	シール ラバー	1				

51 - 01 OIL FENCE

見出番号 Ref. NO.	部品番号 Part NO.	互換性 Inter- change ability	部 品 名 称		数量 Q' ty	適用号機範囲 Applicable Ser. No.		変更 C/H	備 考 Remarks
			Part Name			8E1	—		
	51 - 01		FRAME GROUP	フレーム グループ					
1	51250 04600		Base	ベース	1				
2	03403 10017		Grommet	グロメット	4				
3	02473 12035		Stud bolt	スタッド ボルト	4				
4	02915 20012		Nut, w/w	ワッシャ付ナット	4				
5	03116 12012		Plain washer	プレーン ワッシャ	4				
6	03620 41008		Plug	プラグ	1				
7	52140 21101		Frame	フレーム	1				
8	52140 20901		Frame	スライダ	4				(guide)
9	02246 06016		Bolt, w/w	ワッシャ付ボルト	10				
10	52744 01100		Washer	ワッシャ	8				
11	02136 12025		Bolt	ボルト	2				
12	03115 06012		Spring washer	スプリング ワッシャ	2				
13	03116 15012		Plain washer	プレーン ワッシャ	2				





52 - 00 LINING

見出番号 Ref. NO.	部 品 番 号 Part NO.	互換性 Inter- change ability	部 品 名 称 Part Name		数量 Q' ty	適用号機範囲 Applicable Ser. No.		変更 C/H	備 考 Remarks
						8E2	—		
	52900 74020		URETHANE FOAM KIT	ウレタン フォーム キット					
1	52931 43230		Lining	ライニング*	1				
2	52959 51960		Lining	ライニング*	1				
3	52959 56560		Lining	ライニング*	1				
4	52959 95450		Lining	ライニング*	1				
5	52959 56940		Lining	ライニング*	1				
6	52959 52060		Lining	ライニング*	2				
7	52959 52160		Lining	ライニング*	1				
8	52959 52260		Lining	ライニング*	1				
9	52959 52360		Lining	ライニング*	1				
10	52931 46630		Lining	ライニング*	1				
21	52919 30930		Lining	ライニング*	2				
22	52919 31030		Lining	ライニング*	2				
23	52919 31130		Lining	ライニング*	2				
101	52977 16810		Lining	ライニング*	1				
102	52977 42810		Lining	ライニング*	1				
103	52977 39410		Lining	ライニング*	1				
104	52977 39510		Lining	ライニング*	1				
105	52977 39610		Lining	ライニング*	1				
106	52977 39710		Lining	ライニング*	2				
107	52977 45010		Lining	ライニング*	1				
108	52977 45110		Lining	ライニング*	1				
109	52977 45210		Lining	ライニング*	1				
110	52977 40210		Lining	ライニング*	1				
111	52977 40310		Lining	ライニング*	1				
112	52977 11610		Lining	ライニング*	1				
113	52977 45310		Lining	ライニング*	1				
114	52977 40910		Lining	ライニング*	1				
115	52977 40610		Lining	ライニング*	1				
116	52977 40710		Lining	ライニング*	1				
117	52977 40810		Lining	ライニング*	1				

2020年 9月 18日 初版

発行 **北越工業株式会社**

新潟本社・工場
新潟県燕市下粟生津3074

(無断複写・転載を禁ず)

HOKUETSU INDUSTRIES CO., LTD.

8TH FLOOR SHINJUKU SAN-EI BLDG,
22-2 NISHI-SHINJUKU 1-CHOME, SHINJUKU-KU
TOKYO 160-0023 JAPAN
TEL:81-3-3348-7281
FAX:81-3-3348-7289
URL:<http://www.airman.co.jp>

Copyright (C) 2020 HOKUETSU INDUSTRIES CO., LTD. All Rights Reserved.

2009-00
CAT. NO. 39540 92000

